

SICHERHEITSHINWEISE

PRECIT EINBRUCHSICHERUNG EBS-2 FÜR SCHNELLBAUCONTAINER

• Art.: 10455814

Lesen Sie die Montageanleitung und Sicherheitshinweise sorgfältig durch!

Für Ihre persönliche Sicherheit sowie zur Vermeidung von Sachschäden halten Sie bei allen Arbeiten stets diese Sicherheitshinweise ein.

Wir garantieren Ihnen eine einwandfreie Verarbeitung der eingesetzten Materialien. Überprüfen Sie dennoch vor Montage die Ware auf Transport- und Lackschäden, eventuelle Materialfehler und Vollständigkeit. Sollten Sie Mängel feststellen, setzen Sie sich bitte direkt mit Ihrem Händler in Verbindung.

Einzelelemente wie Trapezbleche, Rahmenprofile oder Türen werden teilweise aus unterschiedlichen Stahlchargen gefertigt. Dies kann zu Farbunterschieden führen und stellt keinen Reklamationsgrund dar.

Bewahren Sie die Unterlagen sorgfältig auf, da sie wichtiger Bestandteil des Produktes sind und als Nachschlagewerk dienen.

SICHERHEITSHINWEISE

Die bestimmungswidrige Verwendung oder unzulässige Änderung an der Konstruktion sowie daraus resultierende Folgeschäden führen zum Ausschluss jeglicher Haftungsansprüche.

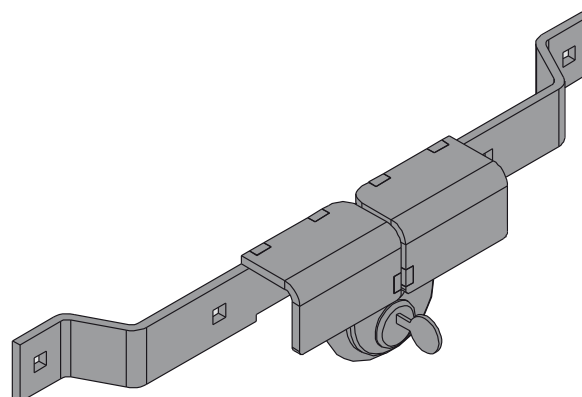
Die Montage muss von Fachpersonal ausgeführt werden, damit ein ordnungsgemäßer Aufbau gewährleistet ist.

Um Unfälle zu vermeiden, tragen Sie immer Ihre persönliche Schutzausrüstung, wie schnittfeste Handschuhe, Helm, Sicherheitsschuhe. Machen Sie sich vor Arbeitsbeginn mit allen Teilen und deren Handhabung vertraut.

Achten Sie stets auf Ihre Finger, da bei der Montage ständige Quetsch- und Schnittgefahr besteht.

Um Korrosion zu vermeiden entfernen Sie die beim Bohren entstandenen Späne.

Eine Diebstahlsicherung ist nur dann gewährleistet, wenn alle Teile, wie in der Montageanleitung dargestellt, montiert sind und das Diskusschloss eingehängt und verriegelt ist.



WARTUNG UND PFLEGE

Führen Sie, insbesondere bei den Verbindungselementen wie Druckfügepunkte, Niet-, Schraub- und Steckverbindungen, eine regelmäßige Sichtkontrolle auf bauliche Veränderungen durch. Beheben Sie Mängel umgehend.

Befreien Sie das Dach regelmäßig von Laub, damit die Entwässerung nicht verstopft und die Zinkschutzschicht angegriffen wird.

Es sind nur Original-Ersatzteile vom Hersteller zu verwenden. Änderungen der Sicherheitshinweise und der Montageanleitung behalten wir uns vor.



CONSIGNES DE SÉCURITÉ

PROTECTION ANTI-EFFRACTION EBS-2 PRECIT POUR CONTENEUR MODULAIRE

• Art.: 10455814

Veillez lire attentivement la notice de montage et les consignes de sécurité !

Pour votre sécurité personnelle ainsi que pour éviter des dommages matériels, respectez toujours ces consignes de sécurité lors des travaux.

Nous vous garantissons un traitement irréprochable des matériaux utilisés. Avant le montage, vérifiez toutefois que la marchandise ne présente aucun dommage de peinture ou dû au transport, d'éventuels défauts de matériel et qu'elle est complète. Si vous constatez des défauts, veuillez contacter directement votre revendeur.

Les éléments individuels tels que les tôles trapézoïdales, les profilés cadres ou les portes sont parfois fabriqués à partir de lots d'acier différents. Cela peut entraîner des différences de teinte mais ne constitue pas un motif de réclamation.

Conservez soigneusement les documents, car ils constituent une partie importante du produit et servent d'ouvrage de référence.

CONSIGNES DE SÉCURITÉ

L'utilisation non conforme ou la modification non autorisée de la construction ainsi que les dommages consécutifs qui en résultent entraînent l'exclusion de tout droit de responsabilité.

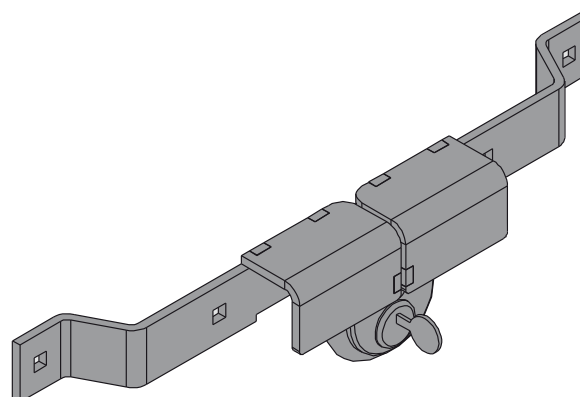
Afin de garantir un montage correct, celui-ci doit être effectué par du personnel qualifié.

Afin d'éviter les accidents, veuillez toujours porter votre équipement de protection individuelle tels que des gants résistants à la coupe, un casque et des chaussures de sécurité. Avant de commencer à travailler, familiarisez-vous avec toutes les pièces et leur manipulation.

Veillez constamment faire attention à vos doigts. Lors du montage, il existe un risque permanent d'écrasement et de coupure.

Pour éviter la corrosion, retirez tous les copeaux générés par le perçage.

Une protection anti-vol est uniquement garantie si toutes les pièces sont montées comme indiqué dans la notice de montage et si le cadenas disque est accroché et verrouillé.



MAINTENANCE ET ENTRETIEN

Afin de détecter toute modification de la construction, effectuez régulièrement un contrôle visuel, et notamment au niveau des éléments d'assemblage tels que les points de pression, les rivets, les vis et les connecteurs. Corrigez immédiatement les défauts.

Retirez régulièrement les feuilles mortes du toit afin d'éviter que le système de drainage ne se bouche et que la couche de protection en zinc ne soit attaquée.

Seules les pièces de rechange originales du fabricant doivent être utilisées. Nous nous réservons le droit de modifier les consignes de sécurité et la notice de montage.



ISTRUZIONI DI SICUREZZA

PRECIT ANTIFURTO EBS-2 PER CONTAINER A MONTAGGIO RAPIDO

• Art.: 10455814

Leggere attentamente le istruzioni di montaggio e le istruzioni di sicurezza!

Per la propria sicurezza personale e per evitare danni alla proprietà, osservare sempre le presenti istruzioni di sicurezza durante tutti i lavori.

Garantiamo una lavorazione perfetta dei materiali utilizzati. Ciononostante, prima del montaggio, controllare che la merce non presenti danni di trasporto e di verniciatura, eventuali difetti di materiale e che sia completa. Se si riscontrano difetti, contattare direttamente il vostro rivenditore.

I singoli elementi, come le lamiere trapezoidali, i profili dei telai o le porte sono a volte realizzati con diversi carichi di acciaio. Ciò può causare differenze di colore e non costituisce una ragione per il reclamo.

Conservare con cura i documenti, in quanto costituiscono una parte importante del prodotto e servono come libro di riferimento.

ISTRUZIONI DI SICUREZZA

L'utilizzo contrario allo scopo previsto o la modifica non autorizzata della costruzione, così come i danni conseguenti che ne derivano, portano all'esclusione di qualsiasi rivendicazione di responsabilità.

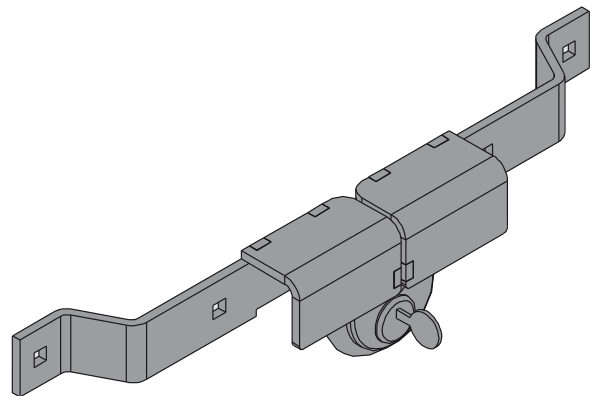
Il montaggio deve essere eseguito da personale qualificato per garantire un assemblaggio corretto.

Per evitare incidenti, indossare sempre i dispositivi di protezione personale, quali guanti antitaglio, casco, scarpe di sicurezza. Familiarizzare con tutte le parti e il loro utilizzo prima di iniziare il lavoro.

Fare sempre attenzione alle dita, poiché sussiste un costante rischio di schiacciamento e taglio durante il montaggio.

Per evitare corrosioni, rimuovere i trucioli prodotti durante la foratura.

La protezione antifurto viene garantita solamente nel caso in cui tutte le parti siano montate come indicato nelle istruzioni di montaggio e il blocco del disco sia agganciato e bloccato.



MANUTENZIONE E CURA

Eseguire un'ispezione visiva regolare per le modifiche strutturali, in particolare negli elementi di collegamento come i punti di giunzione a pressione, le connessioni rivettate, avvitare e a innesto. Rimediare immediatamente a qualsiasi carenza.

Rimuovere regolarmente le foglie dal tetto in modo che non si blocchi il drenaggio e lo strato protettivo di zinco non rimanga attaccato.

Devono essere utilizzati esclusivamente pezzi di ricambio originali del produttore. Ci riserviamo il diritto di apportare modifiche alle istruzioni di sicurezza e di montaggio.



VEILIGHEIDSAANWIJZINGEN

PRECIT INBRAAKBEVEILIGING EBS-2 VOOR SNELBOUWCONTAINERS

• Art.: 10455814

Lees de montagehandleiding en de veiligheidsinstructies zorgvuldig door!

Voor uw persoonlijke veiligheid en om materiële schade te voorkomen dient u bij alle werkzaamheden steeds deze veiligheidsinstructies in acht te nemen.

Wij garanderen een probleemloze verwerking van de gebruikte materialen. Controleer de artikelen voorafgaand aan de montage desondanks op transport- en lakschade, eventuele materiaalfouten en volledigheid. Neem direct contact op met de verkoper als u gebreken vaststelt.

Losse elementen zoals trapeziumpaten, kozijnprofielen en deuren worden soms geproduceerd uit verschillende staalbatches. Dit kan leiden tot kleurverschillen en vormt geen reden voor reclamatie.

Bewaar de documenten zorgvuldig, aangezien ze een belangrijk onderdeel vormen van het product en als naslagwerk dienen.

VEILIGHEIDSAANWIJZINGEN

Oneigenlijk gebruik of ongeoorloofde wijziging van de constructie en daaruit voortvloeiende gevolgschade leidt tot uitsluiting van aansprakelijkheidsclaims.

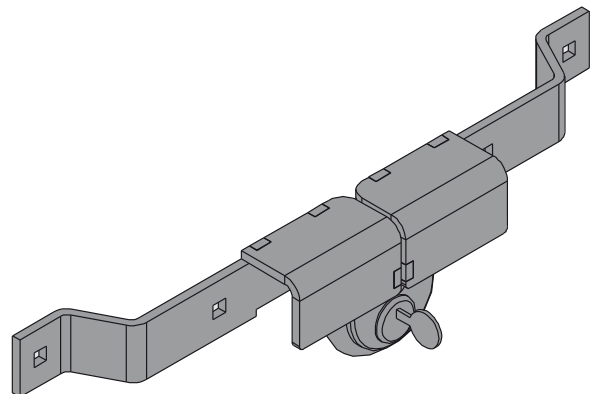
Om een juiste opbouw te waarborgen, moet de montage worden uitgevoerd door vakkundig personeel.

Draag altijd persoonlijke beschermingsmiddelen, zoals snijbestendige handschoenen, een helm en veiligheidsschoenen, om ongevallen te voorkomen. Maak uzelf voor aanvang van de werkzaamheden vertrouwd met alle onderdelen en de hantering ervan.

Let steeds op uw vingers, aangezien bij de montage continu gevaar voor beknelling en snijwonden bestaat.

Verwijder de bij het boren ontstane spaanders om corrosie te voorkomen.

Diefstalbeveiliging is alleen gewaarborgd als alle onderdelen zijn gemonteerd zoals beschreven in de montagehandleiding en het discusslot is ingehangen en op slot is gedraaid.



ONDERHOUD EN REINIGEN

Voer, met name bij verbindingselementen zoals drukverbindingpunten, klink-, schroef- en steekverbindingen, regelmatig een visuele controle uit op bouwkundige veranderingen. Verhelp gebreken direct.

Verwijder regelmatig bladeren van het dak, zodat de afwatering niet verstopt raakt en de zinkbeschermingslaag niet wordt aangetast.

Gebruik alleen originele reserveonderdelen van de fabrikant. Wijzigingen in de veiligheidsinstructies en de montagehandleiding zijn voorbehouden.



SÄKERHETSANVISNINGAR

PRECIT INBROTTSSÄKRING EBS-2 FÖR SNABBMONTERAD CONTAINER

• Art.: 10455814

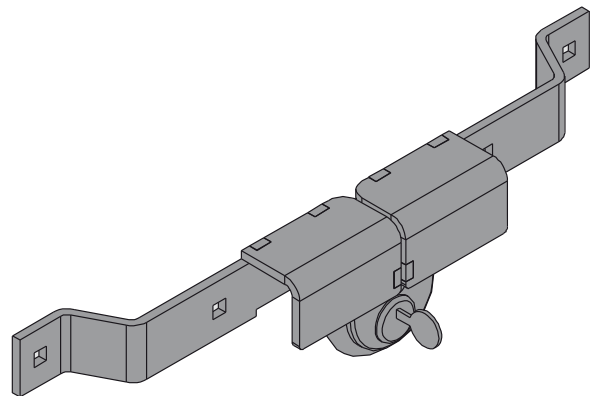
Läs noga igenom monterings- och säkerhetsanvisningarna!

För din egen personliga säkerhet samt för att undvika materiella skador ska dessa säkerhetsanvisningar alltid följas vid alla typer av arbeten.

Vi garanterar att använda material är i perfekt skick. Trots det bör du före montering kontrollera att varan inte har transport- och lackskador, eventuella materialfel samt att varan är komplett. Om du skulle upptäcka brister ska du omedelbart kontakta din återförsäljare.

Enskilda delar som trapetsplåtar, ramprofiler eller dörrar tillverkas delvis av olika stålbatcher. Detta kan leda till färgskillnader och är ingen orsak till reklamation.

Förvara dokumentationen på ett säkert ställe eftersom den utgör en viktig del av produkten och fungerar som referenslitteratur.



SÄKERHETSANVISNINGAR

Användning som strider mot bestämmelserna eller otilåtna ändringar av konstruktionen samt därav resulterande följdskador innebär att alla typer av garantikrav utesluts.

Monteringen ska göras av utbildad personal för att garantera att den sker enligt reglerna.

För att undvika olyckor ska du alltid bära personlig skyddsutrustning, såsom skyddshandskar, hjälm, säkerhetsskor. Gå igenom alla delar och deras användning innan du påbörjar arbetet.

Var särskilt uppmärksam på fingrarna, då risken för kläm- eller skärskadorna vid monteringen är stor.

För att undvika korrosion ska spån som uppstår vid borring och bearbetning omedelbart avlägsnas.

Stöldsäkring garanteras endast när alla delar monterats enligt monteringsanvisningarna och korrekt lås används.

UNDERHÅLL OCH SKÖTSEL

Genomför regelbundet visuell kontroll av anslutningsdelarna såsom tryckpunkter, nit-, skruv- och insticksanslutningar, för att säkerställa att inga skador eller sättningar uppstått. Åtgärda fel omedelbart.

Rensa taket regelbundet från löv så att dräneringen inte täpps igen och galvaniseringen inte angrips.

Använd endast originalreservdelar från tillverkaren. Vi förberhåller oss rätten att ändra säkerhets- och monteringsanvisningarna.



BEZPEČNOSTNÍ POKYNY

PRECIT POJISTKA PROTI VLOUPÁNÍ EBS-2 PRO KONTEJNERY S RYCHLOU MONTÁŽÍ

• Art.: 10455814

Pozorně si přečtěte tento návod k montáži a bezpečnostní pokyny!

Pro vaši osobní bezpečnost a také za účelem prevence hmotných škod dodržujte tyto bezpečnostní pokyny vždy při jakékoliv práci.

Zaručujeme vám bezchybné zpracování použitých materiálů. Nicméně ještě před montáží si zkontrolujte, zda zboží nebylo poškozeno během přepravy nebo zda není poškozen lak, případně zda materiál nevykazuje vady a je kompletní. V případě zjištění vad prosím kontaktujte přímo svého prodejce.

Jednotlivé součásti, jako například trapézové plechy, rámové profily nebo dveře jsou vyráběny částečně z ocele různých šarží. V důsledku toho může materiál vykazovat různé barevné odstíny, což nicméně nepředstavuje důvod k reklamaci.

Tuto dokumentaci pečlivě uschovejte, protože představuje důležitou součást výrobku a slouží také jako referenční příručka.

BEZPEČNOSTNÍ POKYNY

Použití v rozporu s určeným účelem použití nebo nepovolené modifikace konstrukce i následné škody mají za následek vyloučení jakýchkoliv možných nároků ze záruky.

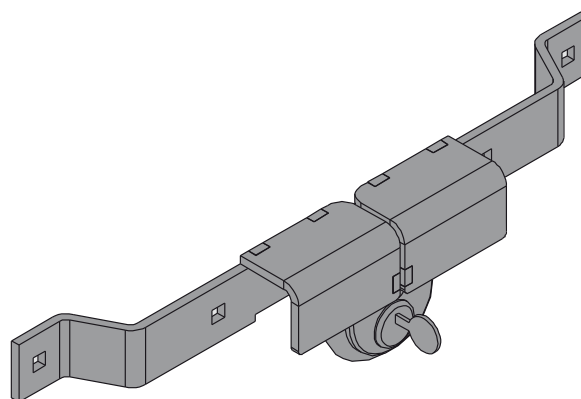
Montáž musí provést specializovaný personál, aby byla zajištěna řádná instalace.

Pro prevenci nehod noste vždy osobní ochranné vybavení, jako například rukavice, přilbu a bezpečnostní obuv odolnou proti pořezání. Před zahájením práce se seznámte se všemi součástmi a manipulací s nimi.

Vždy dávejte pozor na prsty, protože při montáži hrozí neustálé riziko zhmždění a pořezání.

Pro zabránění korozi vždy při vrtání odstraňte hobliny.

Zabezpečení proti krádeži je zaručeno jen tehdy, pokud jsou všechny součásti namontovány dle návodu k montáži a je použit zámeček.



ÚDRŽBA A PÉČE

Zejména u spojovacích prvků, jako například tlakových spojovacích bodů a nýtových spojů, šroubových a zásuvných spojů, provádějte pravidelnou vizuální kontrolu v ohledu na konstrukční změny. Nedostatky okamžitě odstraňte.

Ze střechy pravidelně odstraňujte listí, aby se neucpal odvod vody a nedošlo k poškození zinkové ochranné vrstvy.

Používejte prosím pouze originální náhradní díly od výrobce. Vyhrazuje si právo na provádění změn bezpečnostních pokynů a návodu k montáži.



BEZPEČNOSTNÉ UPOZORNENIA

ZABEZPEČENIE PROTI VLÁMANIU PRECIT EBS-2 PRE RÝCHLOMONTÁŽNE SKLADOVACIE KONTAJNERY

• Art.: 10455814

Pozorne si prečítajte návod na montáž a bezpečnostné pokyny!

V záujme vašej osobnej bezpečnosti a zabránenia vzniku škôd na majetku dodržiavajte počas všetkých prác tieto bezpečnostné pokyny.

Z našej strany zaručujeme bezchybné spracovanie použitých materiálov. Napriek tomu pred montážou skontrolujte, či tovar nebol poškodený pri preprave, či nie je viditeľné narušenie laku, či nevykazuje prípadné vady materiálu a či je kompletný. Ak zistíte nejaké nedostatky, obráťte sa priamo na svojho predajcu.

Jednotlivé prvky, ako sú trapézové plechy, rámové profily alebo dvierka, sa niekedy vyrábajú z rôznych šarží ocele. To môže viesť k rozdielom vo farbe, čo však nepredstavuje dôvod na reklamáciu.

Dokumenty starostlivo uschovajte, pretože sú dôležitou súčasťou výrobu a slúžia ako referenčná príručka.

BEZPEČNOSTNÉ UPOZORNENIA

Akékoľvek použitie v rozpore s určeným účelom alebo neoprávnené zmeny konštrukcie, ako aj akékoľvek z toho vyplývajúce následné škody vedú k vylúčeniu akýchkoľvek nárokov na uplatnenie záruky.

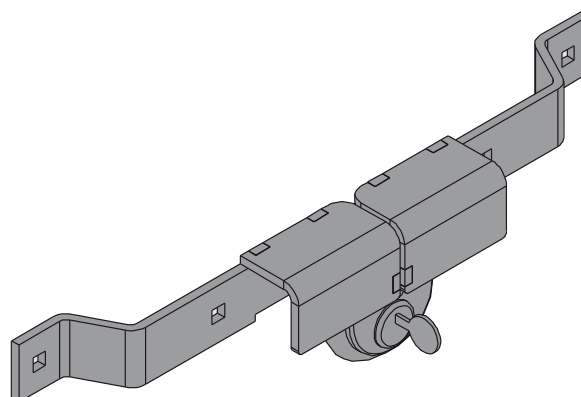
Montáž musí vykonať kvalifikovaný personál, aby bolo možné zabezpečiť správne zostavenie kontajnera.

Aby ste predišli nehodám, vždy noste osobné ochranné pomôcky, ako sú rukavice odolné proti prerezaniu, prilba, bezpečnostná obuv. Pred začatím práce sa oboznámte so všetkými dielmi a manipuláciou s nimi.

Vždy si dávajte pozor na prsty, pretože pri montáži hrozí neustále riziko pomliaždenia a porezania.

Aby ste zabránili korózii, odstráňte hoblíny, ktoré vznikli pri vŕtaní.

Ochrana proti krádeži je zaručená len vtedy, ak sú všetky diely zmontované tak, ako je uvedené v návode na montáž, a ak je diskový zámok zavesený a uzamknutý.



OBSLUHA A ÚDRŽBA

Pravidelne vykonávajte vizuálne kontroly konštrukčných zmien, najmä na spojovacích prvkoch, ako sú tlakové spoje, nitované, skrutkované a zásuvné spoje. Všetky nedostatky okamžite odstráňte.

Pravidelne odstraňujte lístie zo strechy, aby nedošlo k zablokovaniu odtoku vody a nenarušila sa zinková ochranná vrstva.

Používajte len originálne náhradné diely od výrobcu. Vyhradzuje si právo na zmeny bezpečnostných pokynov a návodu na montáž.



INDICAȚII DE SIGURANȚĂ

SISTEM ANTI-EFRAȚIE PRECIT EBS-2 PENTRU CONTAINER CU ASAMBLARE RAPIDĂ

• Art.: 10455814

Citiți cu atenție instrucțiunile de montaj și indicațiile de siguranță!

Pentru siguranța dumneavoastră personală, precum și pentru a evita pagubele materiale, respectați întotdeauna aceste indicații de siguranță pe parcursul activităților.

Vă garantăm o prelucrare fără probleme a materialelor utilizate. Cu toate acestea, verificați înaintea montajului dacă bunurile prezintă deteriorări în urma transportului și de lăcuire, eventuale defecte de material și dacă sunt în număr complet. Dacă se constată defecte, luați legătura direct cu comerciantul dumneavoastră.

Elementele unice cum sunt tablele trapezoidale, profilurile cadru sau ușile sunt fabricate, în unele cazuri, din diverse loturi de oțel. Din acest motiv, pot exista nuanțe diferite de culoare, fapt ce nu reprezintă un motiv de reclamație.

Păstrați cu atenție documentele, întrucât ele sunt o componentă importantă a produsului și servesc drept referință.

INDICAȚII DE SIGURANȚĂ

Utilizarea contrar destinației sau modificarea neautorizată a construcției, precum și daunele care rezultă din acestea duc la excluderea oricărui acțiuni de răspundere.

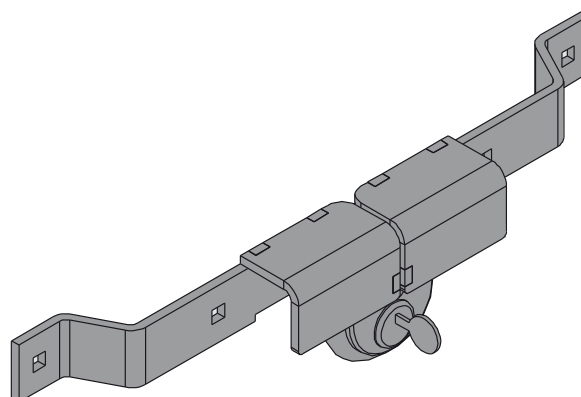
Pentru garantarea unei structuri conform prevederilor, montajul trebuie efectuat de către personal calificat.

Pentru a evita accidentele, purtați întotdeauna echipament individual de protecție, ca de exemplu mănuși care oferă protecție la tăiere, cască sau pantofi de protecție. Înainte de a începe activitatea, familiarizați-vă cu toate piesele și modul lor de operare.

Acordați întotdeauna atenție degetelor dumneavoastră, întrucât în timpul montajului există un risc permanent de strivire sau de tăiere.

Pentru a evita coroziunea, îndepărtați așchiile produse în timpul găuririi.

Sistemul anti-furt este garantat doar dacă toate componentele sunt montate conform instrucțiunilor, iar sistemul de blocare a discurilor este suspendat și asigurat.



ÎNTREȚINERE ȘI ÎNGRIJIRE

Efectuați în mod regulat inspecții vizuale ale modificărilor structurale, în special pentru elementele de legătură cum sunt punctele de îmbinare cu presiune, conexiunile nituite, înșurubate sau cu fișe. Remediați defectele fără întârziere.

Curățați regulat acoperișul de frunze, pentru ca sistemul de canalizare să nu se înfunde și stratul protector de zinc să nu fie afectat.

Utilizați doar piese de schimb originale de la producător. Ne rezervăm dreptul de a modifica indicațiile de siguranță și instrucțiunile de montaj.

