
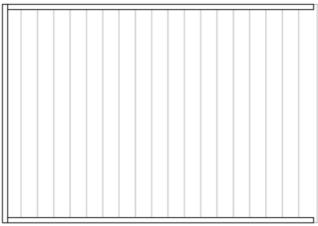
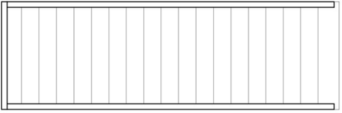





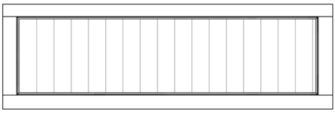

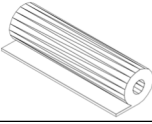


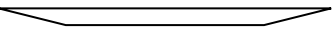


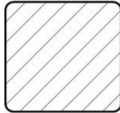



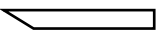


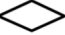








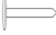

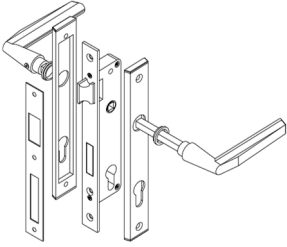
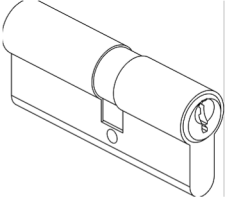
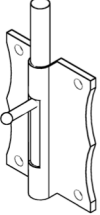
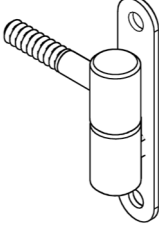


DE - Technische Änderungen vorbehalten.
 Alle Maße sind ca. Maße.
 EN - Technical modifications reserved.
 All dimensions are approximate dimensions.

ID	Details in mm (Tolerance/Toleranz ...+ 2mm)	Pcs.	ID	Details in mm (Tolerance/Toleranz ...+ 2mm)	Pcs.
918	16 x 1174 x 1770 Floor panel 	x 1	244	47 x 1174 x 1703 	x 3
245	47 x 540 x 1703 	x 3	516	12 x 830 x 1150 Roof panel 	x 4
246	47 x 250 x 1703 	x 1	247	47 x 250 x 1703 	x 1
921	28 x 28 x 1714 	x 5	248	47 x 524 x 1770 	x 2
43	32 x 536 x 1685 Left door 	x 1	44	32 x 690 x 1685 Right door 	x 1
536	1 x 1000 x 2000 NB! Roofing felt for initial covering! 	x 2	524	1 x 500 x 2000 NB! Roofing felt for initial covering! 	x 1
919	16 x 540 x 1770 	x 1	807	28 x 28 x 1021  	x 8
802	28 x 28 x 945 	x 4	792	28 x 28 x 370 	x 2
738	19 x 45 x 1680 	x 4	733	19 x 45 x 1214 	x 1
623	12 x 70 x 1680 	x 11	614	12 x 70 x 1165  	x 4
589	12 x 42 x 1680 	x 3	628	12 x 90 x 201 	x 2

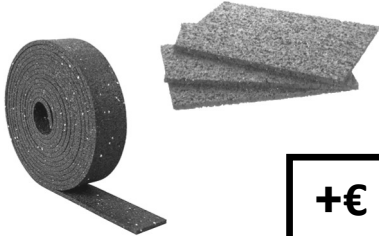
ID	Details in mm (Tolerance/Toleranz ...+ 2mm)	Pcs.	ID	Details in mm (Tolerance/Toleranz ...+ 2mm)	Pcs.
1003	15 x 15 x 345 	x 8	1005	15 x 15 x 269 	x 8
630	12 x 90 x 450 	x 4	551	3 x 260 x 370 Glass 	x 4
1505	Ø4,5 x 50 	x 74	1506	Ø3,5 x 35 	x215
1508	Ø4 x 25 	x 12	1512	Ø1,4 x 25 	x 32
1513	Ø3 x 10 	x160	679	12 x 230 x 1150 MFP 	x 2
1531		x 1	1554	ES60 (30/30) 	x 1
1517		x 2	1528		x 4

NB! Empfohlen bei Aufbau auf besonders feuchtem Untergrund.
 Recommended for assembly on moist ground.

*** Nicht im Lieferumfang enthalten / Not included!**

* Unterlagspad /
 * Patio Pads

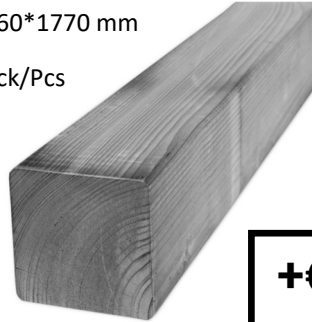
Min. 7,1 lfm/rm



+€

* Imprägniert Kantholz /
 * Impregnated beam

40*60*1770 mm
 4 Stck/Pcs



+€

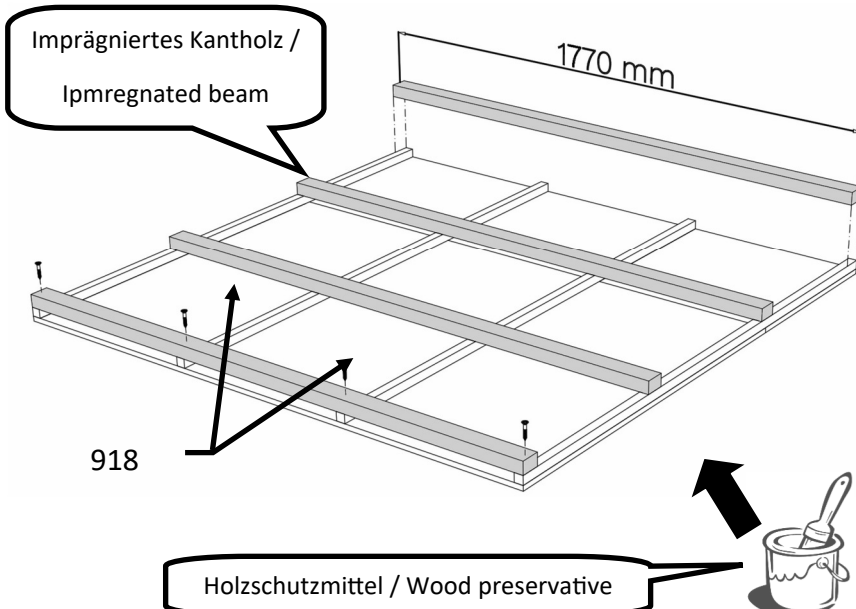
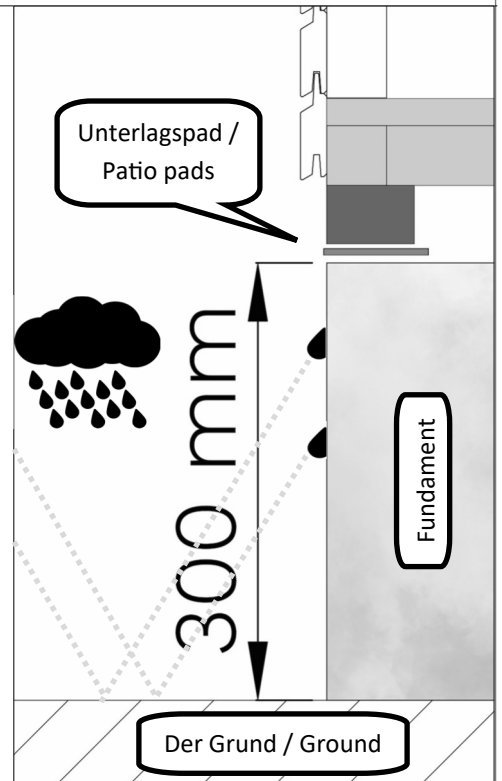
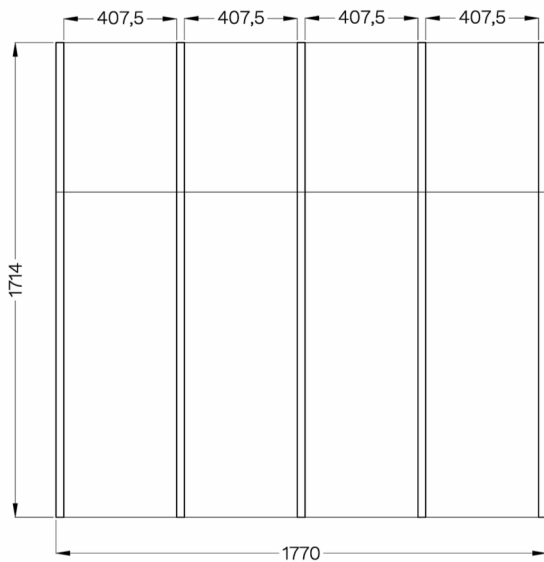
* Schraube /
 * Screw

4,5*70 mm
 20 Stck/Pcs



+€

Fundamentplan / Foundation Plan

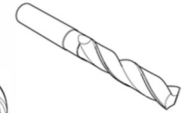
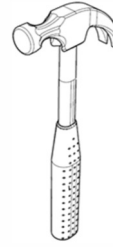
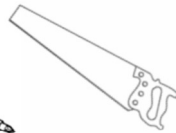
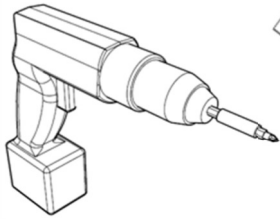


Bitte beachten!

Lass Dein Bauvorhaben vorab bei Deiner zuständigen Gemeinde prüfen, denn die Bauordnungen sowie die Bebauungspläne müssen eingehalten werden.

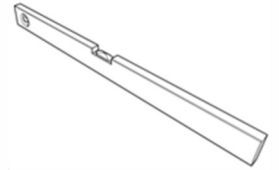
Please note!

Have your construction project checked in advance at your responsible municipality, because the building regulations and the development plans must be observed.



Ø 4 mm

Ø 8 mm



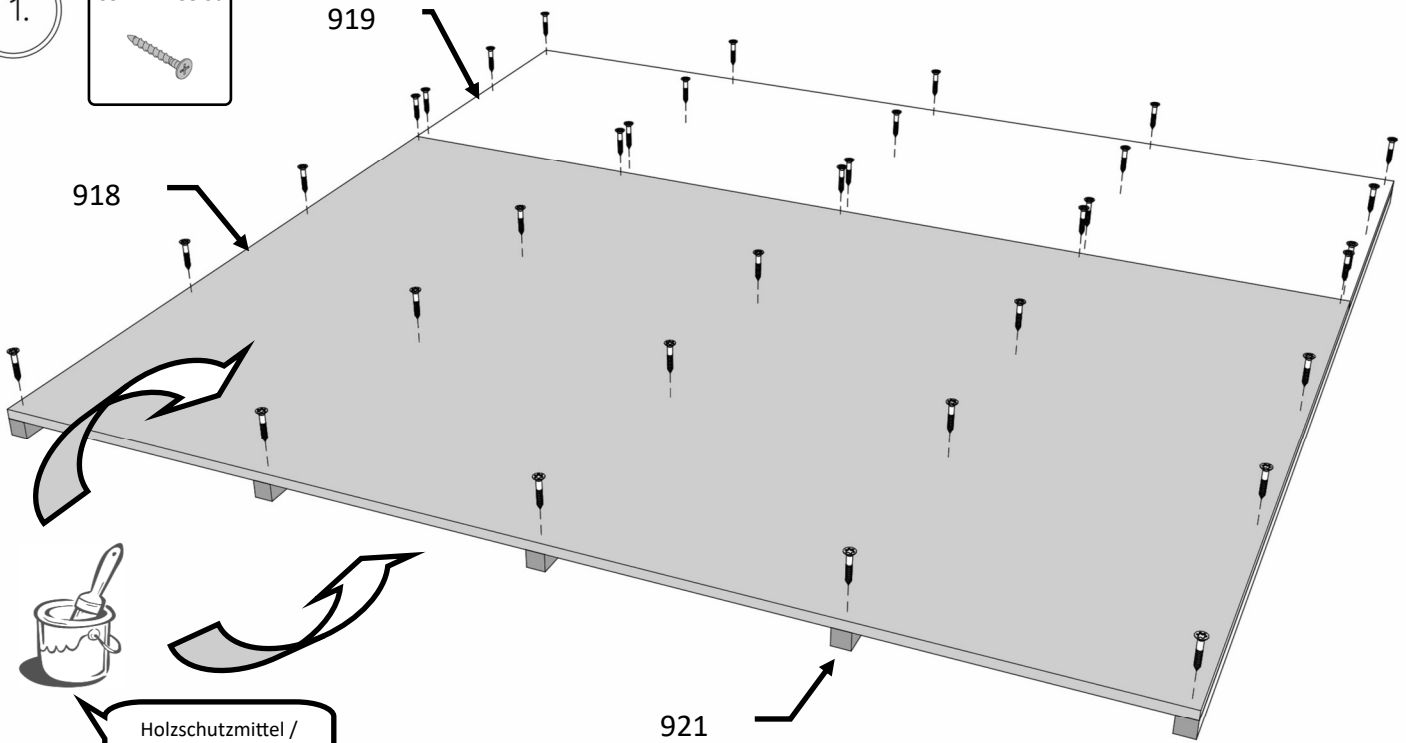
1.

35 mm x 35 St



919

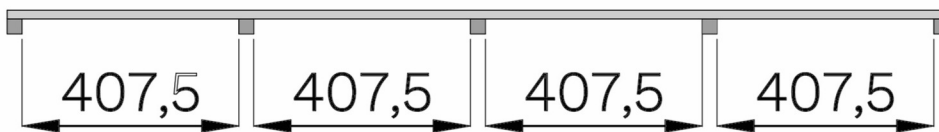
918



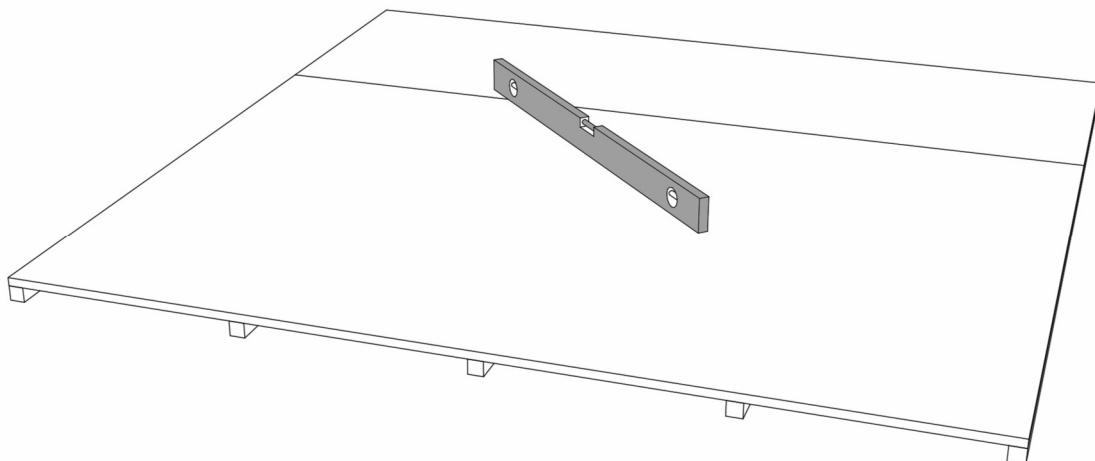
Holzschutzmittel /
Wood preservative

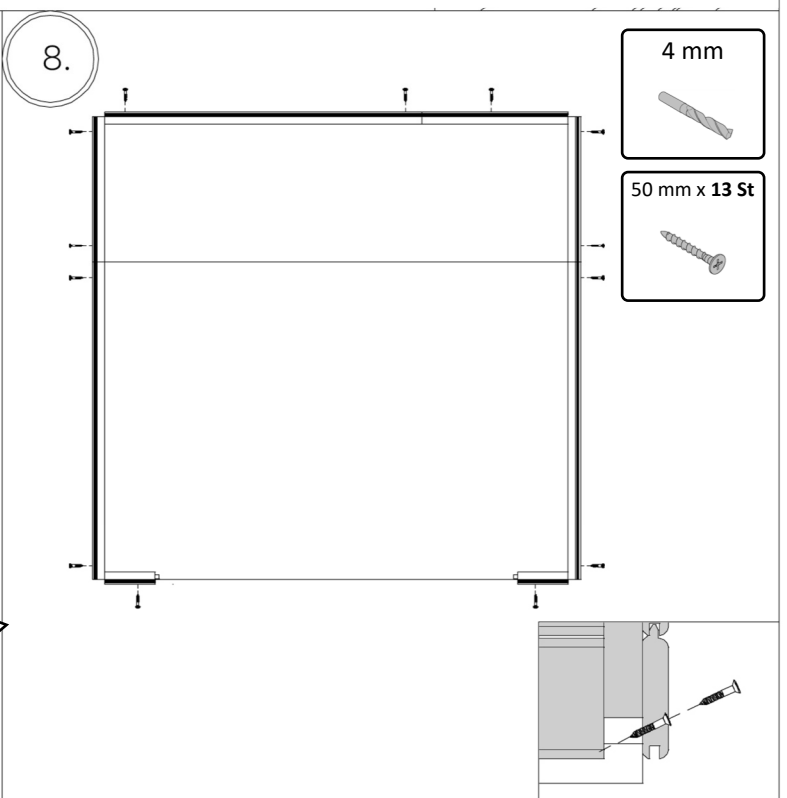
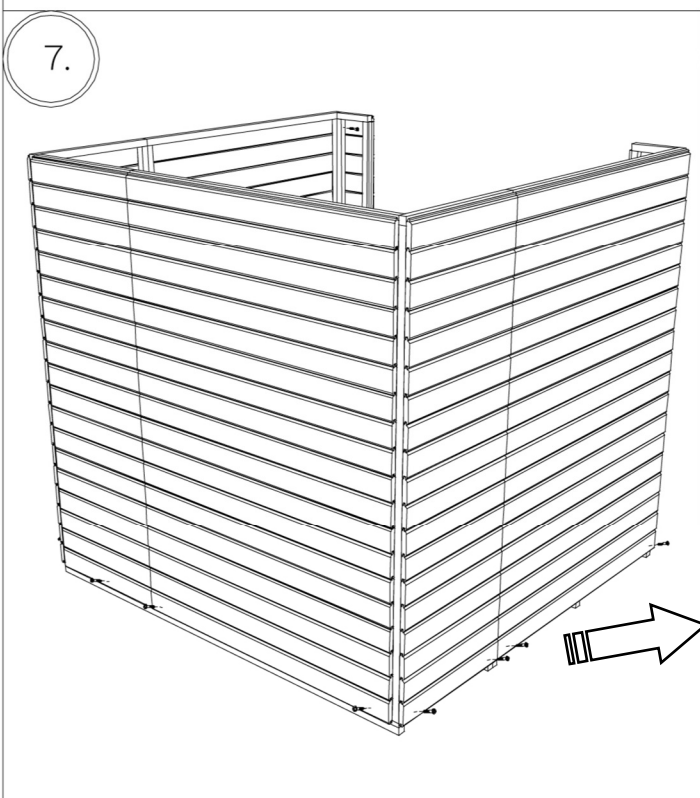
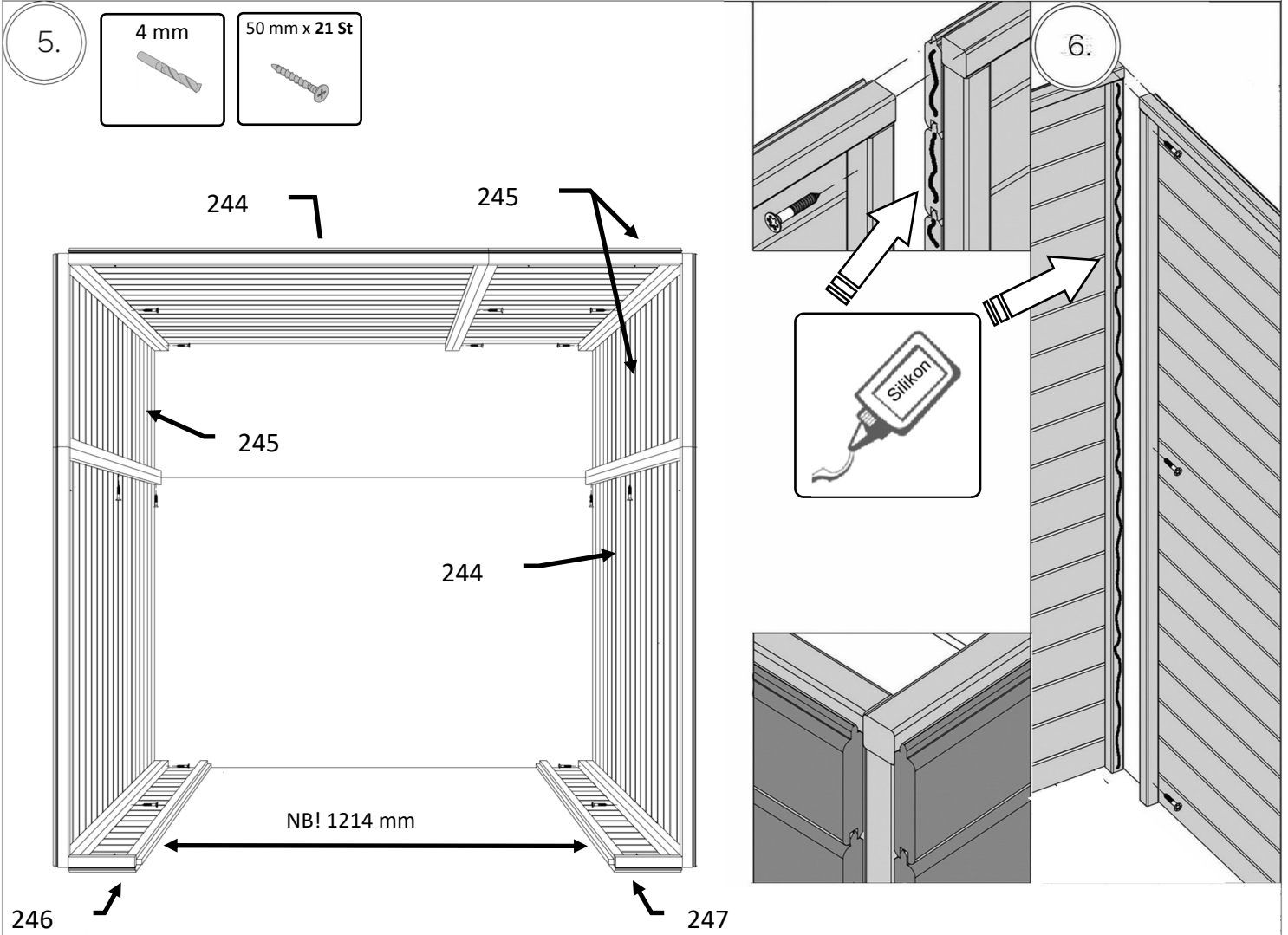
921

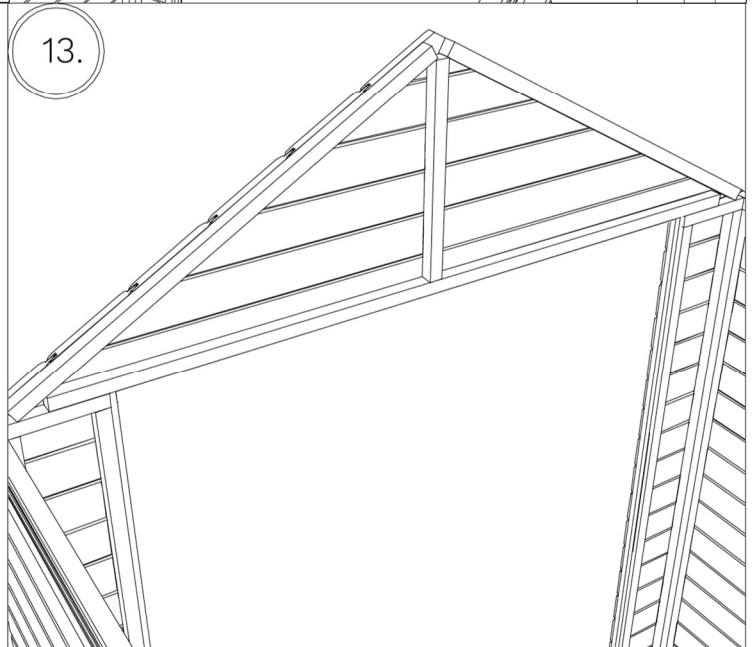
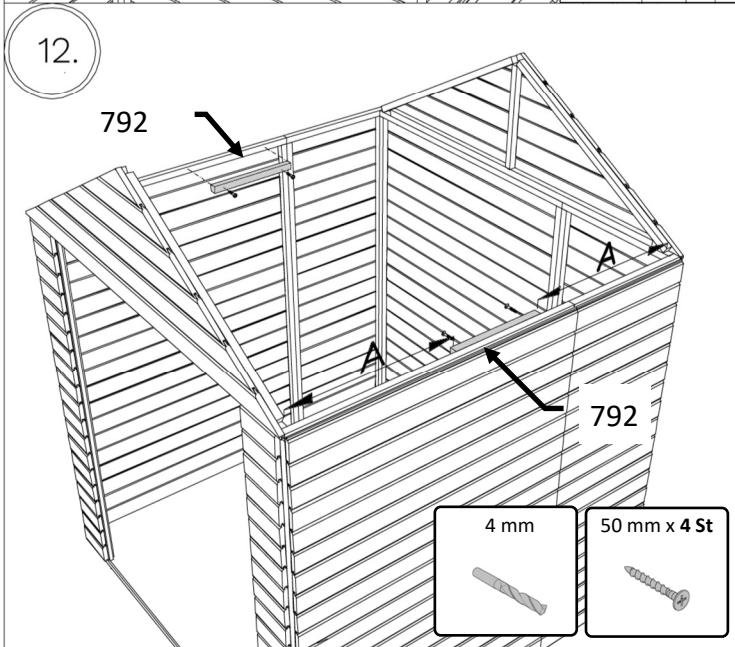
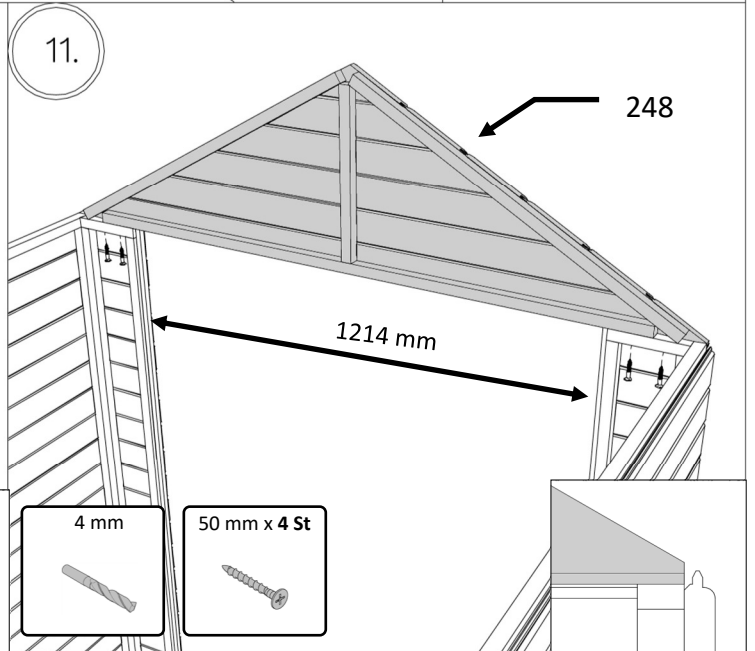
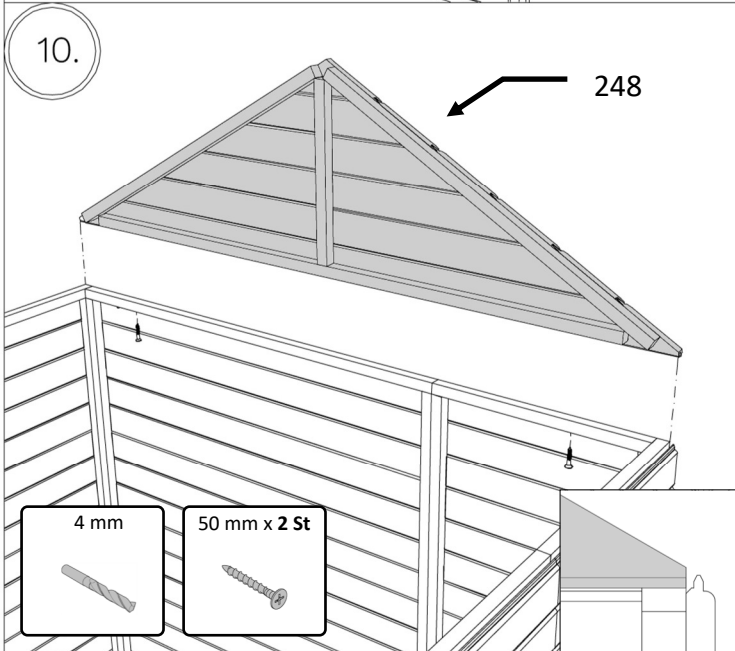
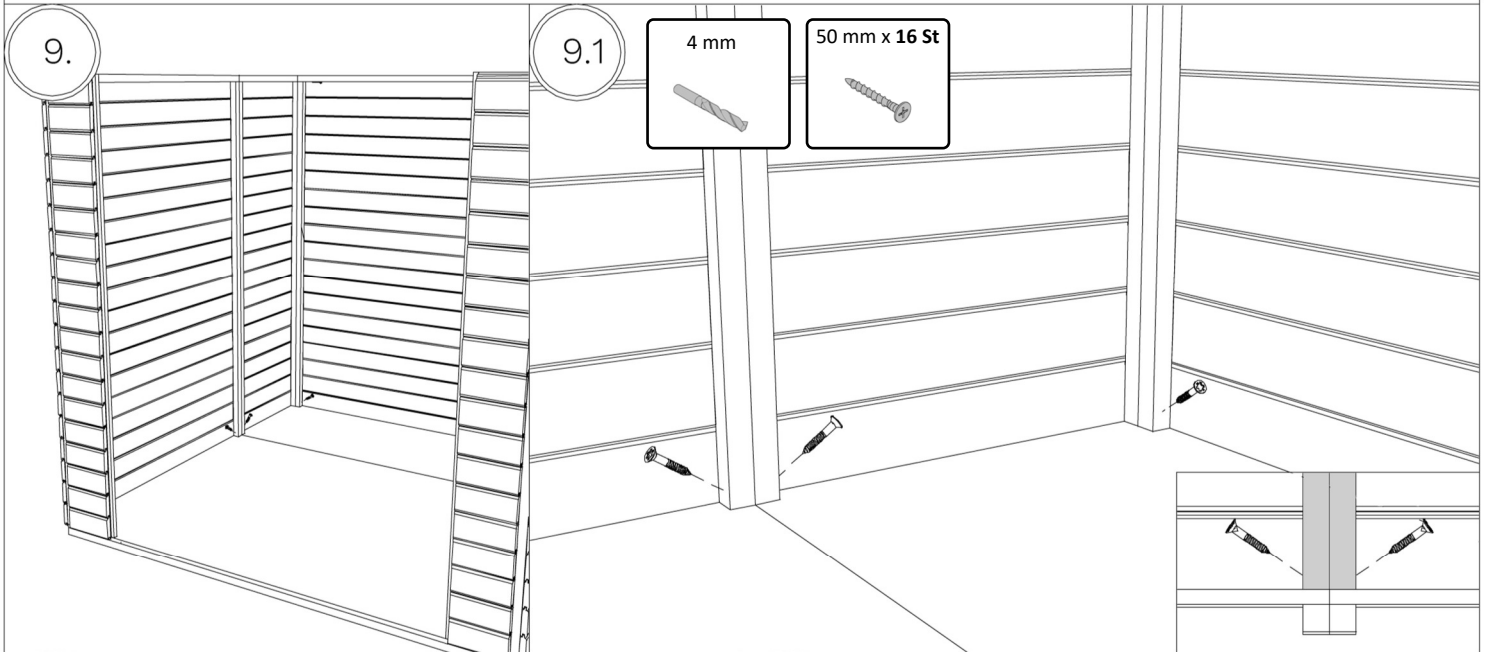
2.



3.







14.

35 mm x 8 St

2x

679

807

15.

35 mm x 4 St

516

807

2x

16.

35 mm x 4 St

516

807

2x

17.

2x

4 mm

50 mm x 4 St

18.

2x

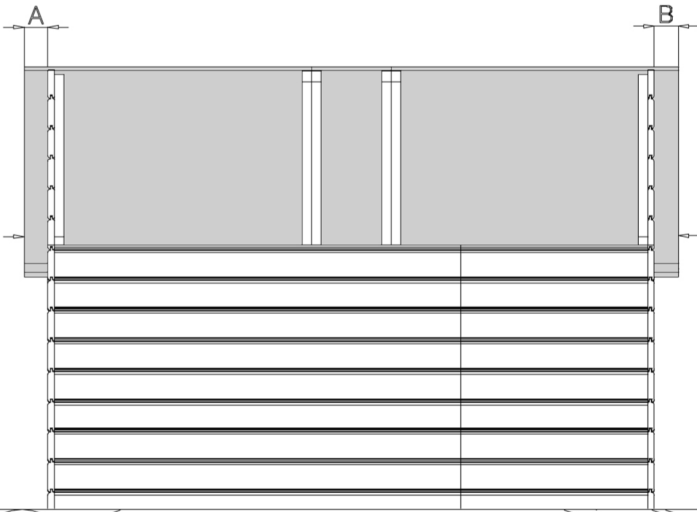
802

35 mm x 10 St

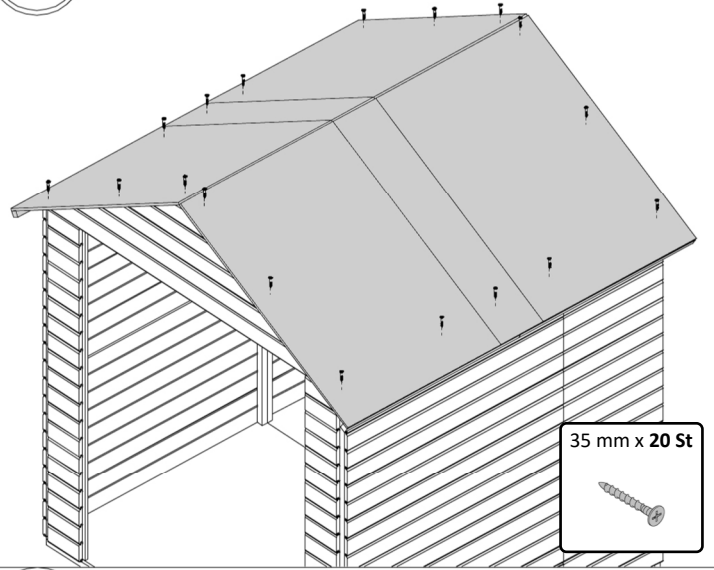
19.

19.1

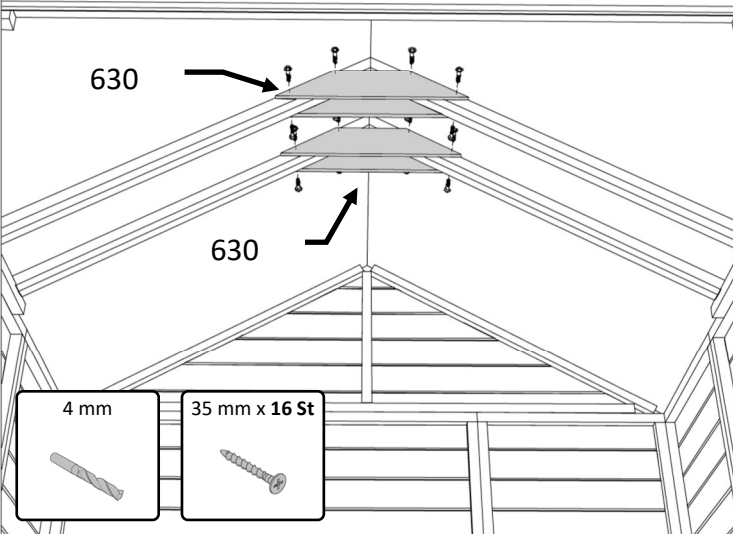
A=B



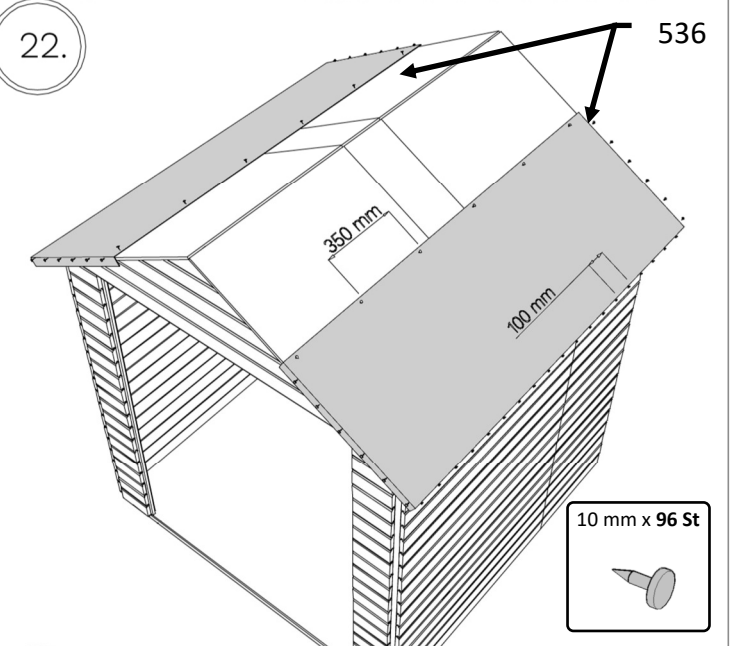
20.



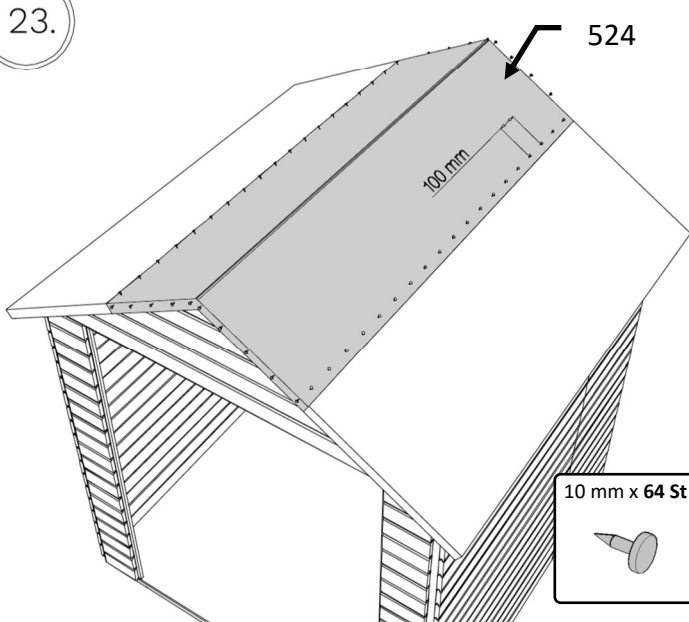
21.



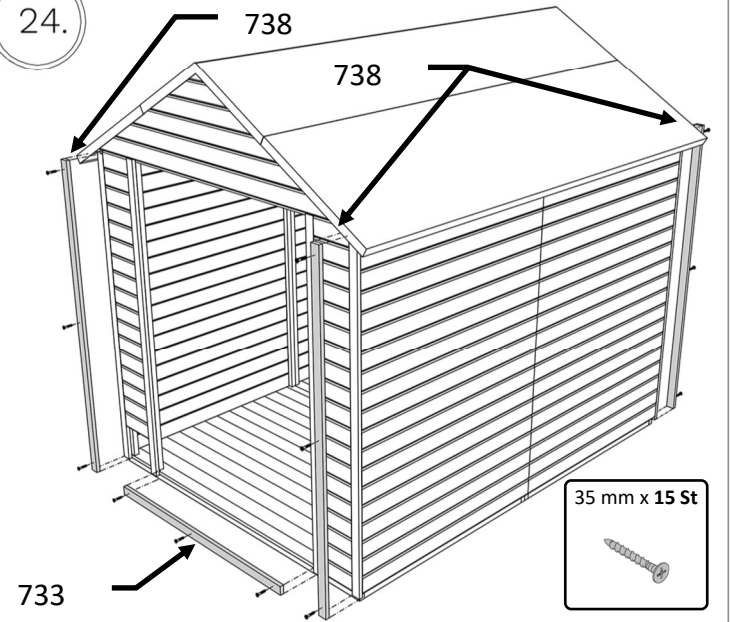
22.



23.



24.

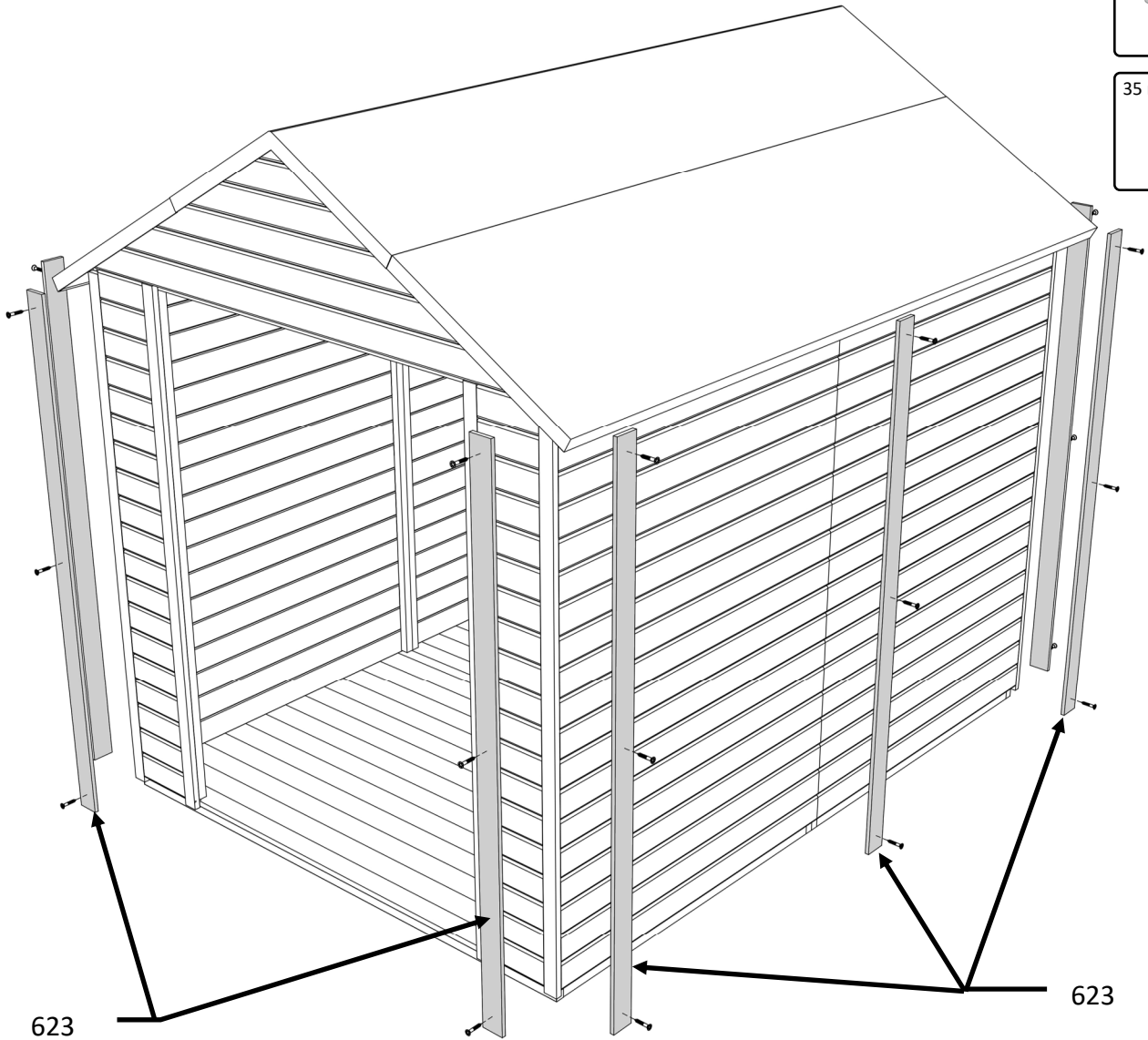


25.

4 mm



35 mm x 33 St



26.

44

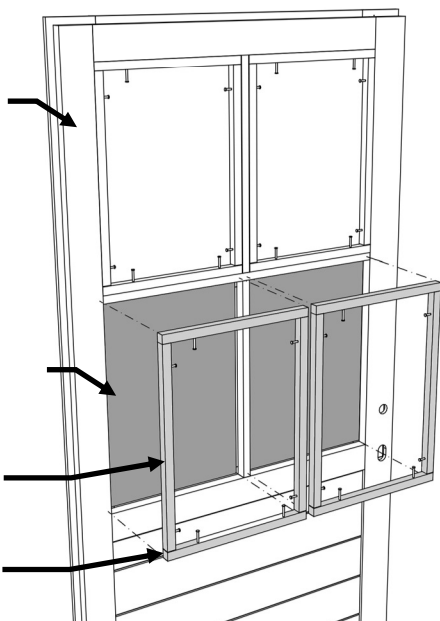
25 mm x 32 St



551

1003

1005



27.

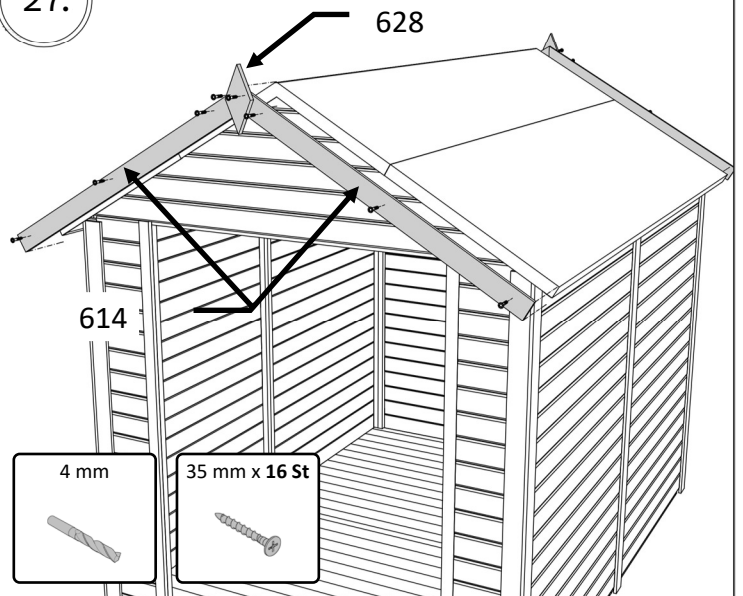
628

614

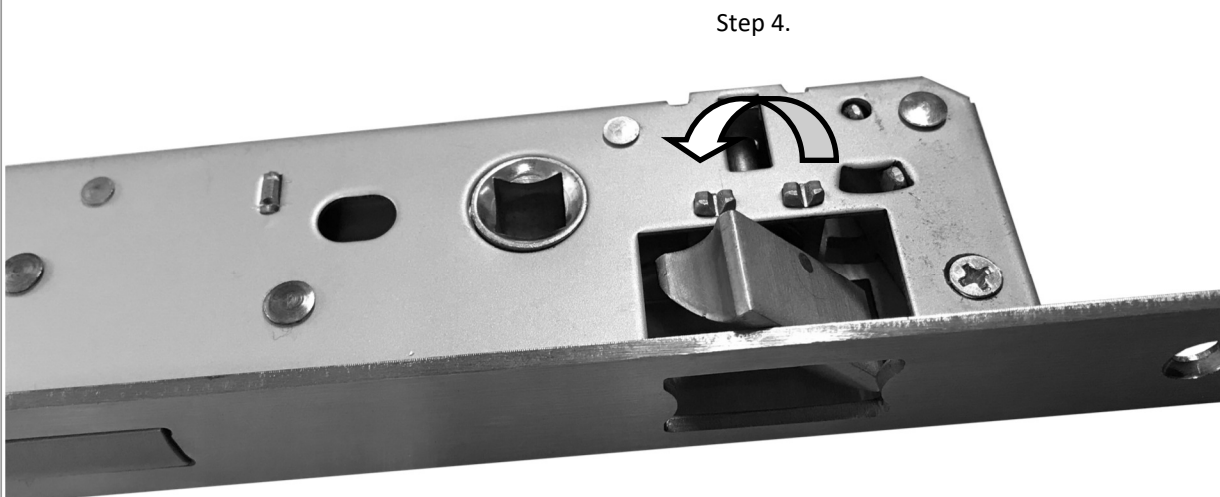
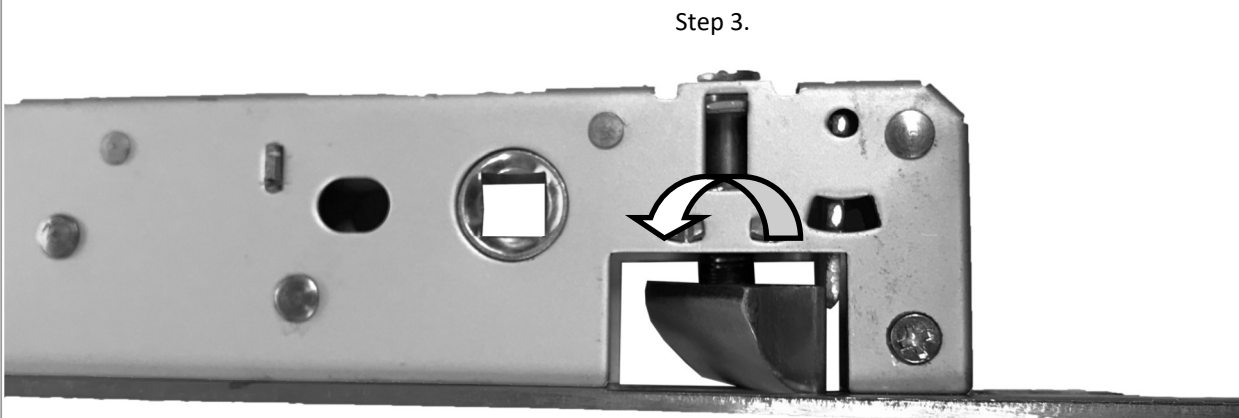
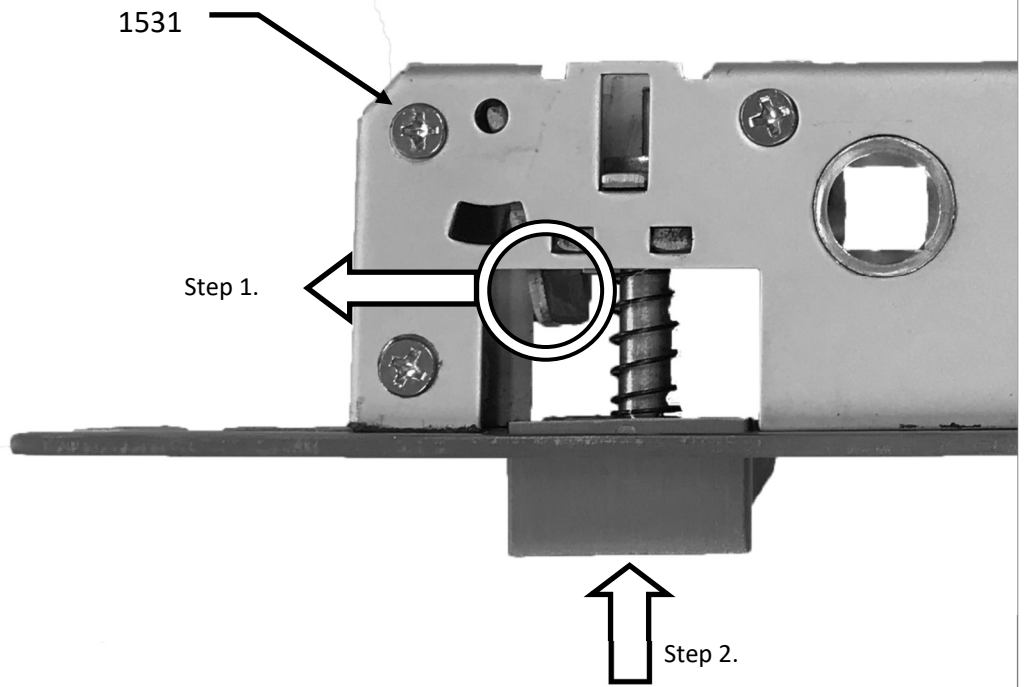
4 mm



35 mm x 16 St



25*



28.

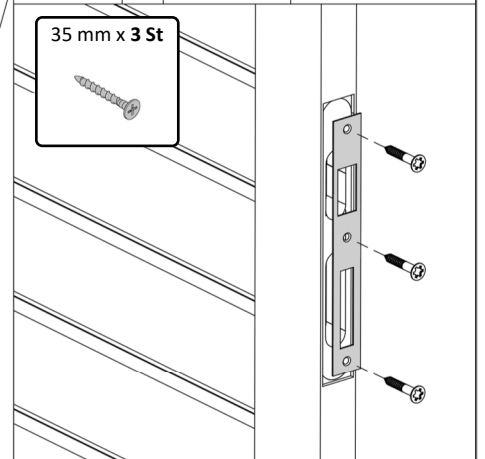
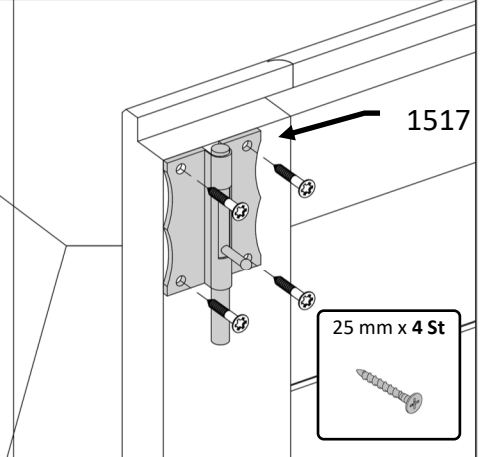
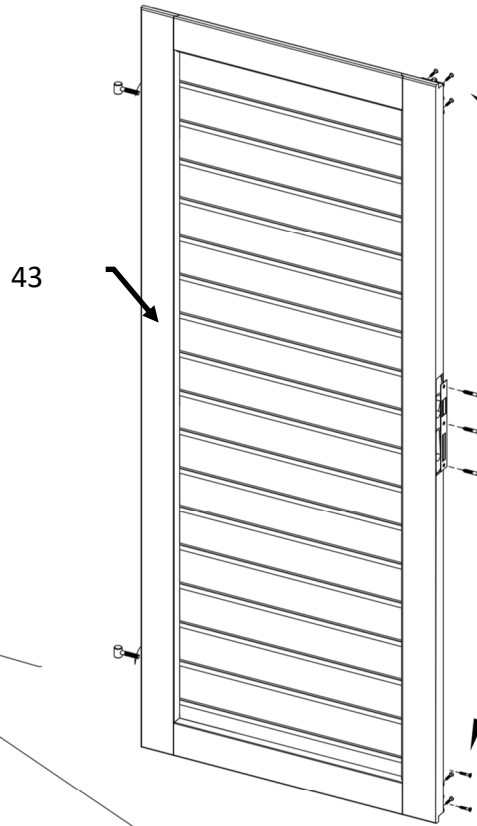
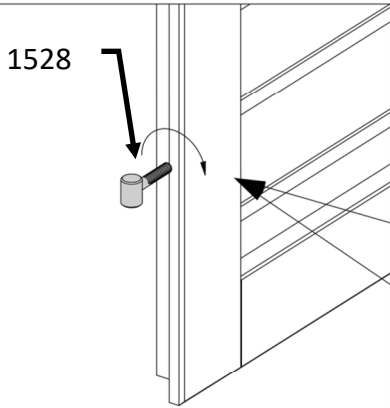
43

1517

25 mm x 4 St

35 mm x 3 St

1528



29.

44

35 mm x 2 St

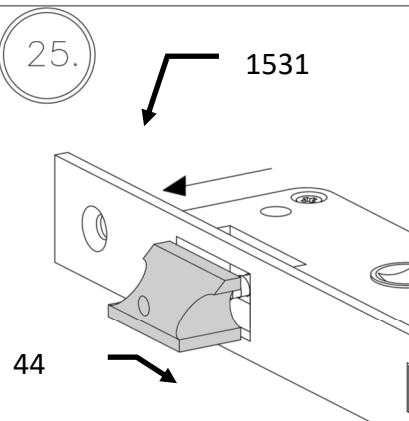
1554

25 mm x 4 St

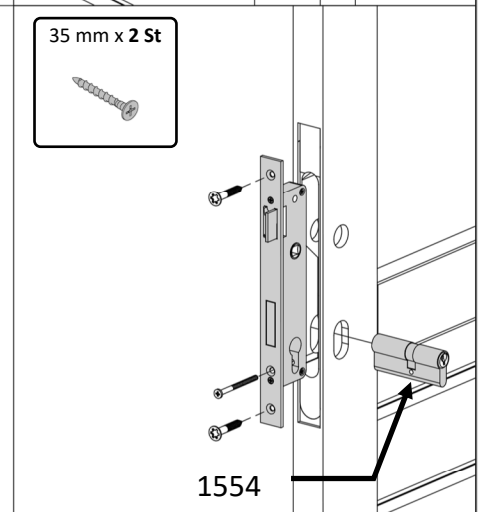
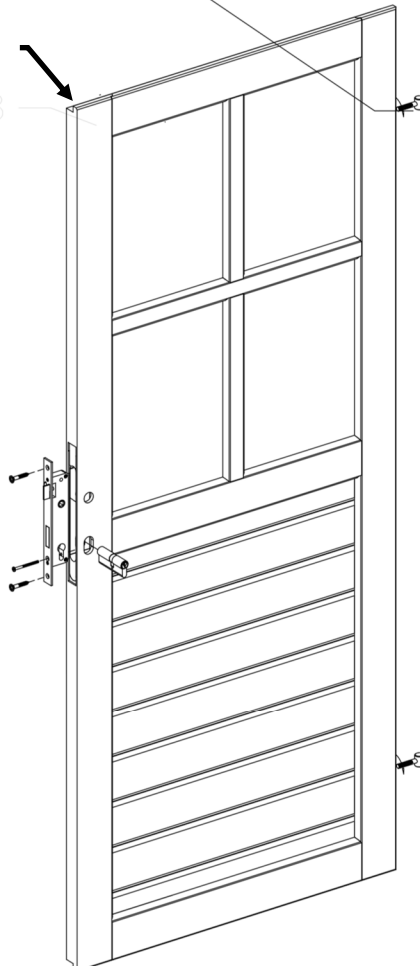
25.

1531

44



8



25.1

