
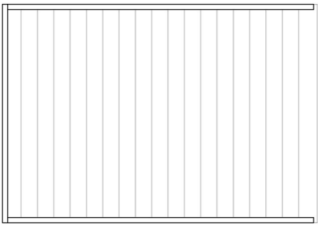
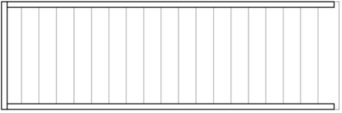





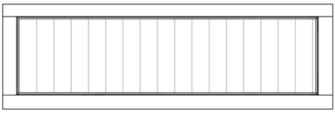

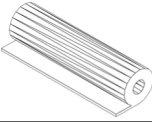

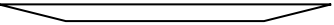






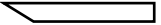

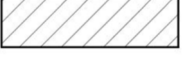
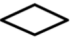


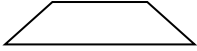






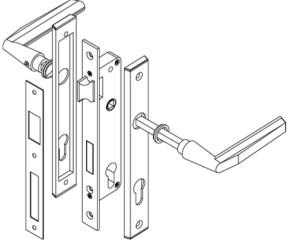
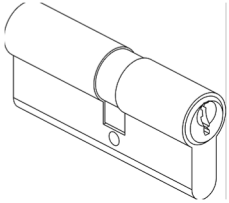
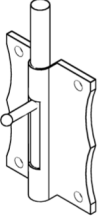
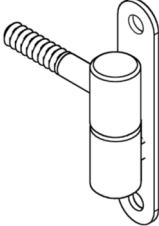


DE - Technische Änderungen vorbehalten.
 Alle Maße sind ca. Maße.
 EN - Technical modifications reserved.
 All dimensions are approximate dimensions.

ID	Details in mm (Tolerance/Toleranz ...+ 2mm)	Pcs.	ID	Details in mm (Tolerance/Toleranz ...+ 2mm)	Pcs.
918	16 x 1174 x 1770 Floor panel 	x 2	244	47 x 1174 x 1703 	x 5
245	47 x 540 x 1703 	x 1	516	12 x 830 x 1150 Roof panel 	x 6
246	47 x 250 x 1703 	x 1	247	47 x 250 x 1703 	x 1
922	28 x 28 x 1770 	x 6	248	47 x 524 x 1770 	x 2
43	32 x 536 x 1685 Left door 	x 1	44	32 x 690 x 1685 Right door 	x 1
540	1 x 1000 x 2600 NB! Roofing felt for initial covering! 	x 2	526	1 x 500 x 2600 NB! Roofing felt for initial covering! 	x 1
			807	28 x 28 x 1021  	x 8
803	28 x 28 x 945 	x 2	817	28 x 28 x 1245 	x 4
738	19 x 45 x 1680 	x 4	733	19 x 45 x 1214 	x 1
623	12 x 70 x 1680 	x 11	614	12 x 70 x 1165  	x 4
589	12 x 42 x 1680 	x 3	628	12 x 90 x 201 	x 2

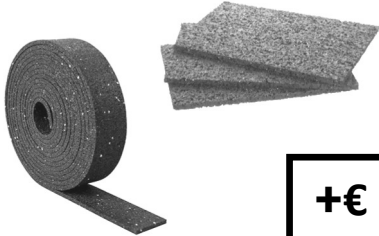
ID	Details in mm (Tolerance/Toleranz ...+ 2mm)	Pcs.	ID	Details in mm (Tolerance/Toleranz ...+ 2mm)	Pcs.
1003	15 x 15 x 345 	x 8	1005	15 x 15 x 269 	x 8
630	12 x 90 x 450 	x 4	551	3 x 260 x 370 Glass 	x 4
1505	Ø4,5 x 50 	x 74	1506	Ø3,5 x 35 	x215
1508	Ø4 x 25 	x 12	1512	Ø1,4 x 25 	x 32
1513	Ø3 x 10 	x160			
1531		x 1	1554	ES60 (30/30) 	x 1
1517		x 2	1528		x 4

NB! Empfohlen bei Aufbau auf besonders feuchtem Untergrund.
 Recommended for assembly on moist ground.

*** Nicht im Lieferumfang enthalten / Not included!**

* Unterlagspad /
 * Patio Pads

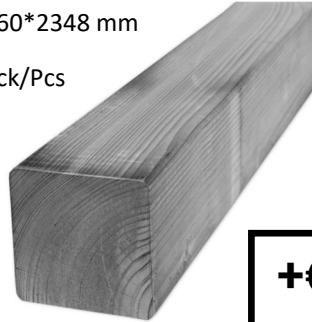
Min. 9,4 lfm/rm



+€

* Imprägniert Kantholz /
 * Impregnated beam

40*60*2348 mm
 4 Stck/Pcs



+€

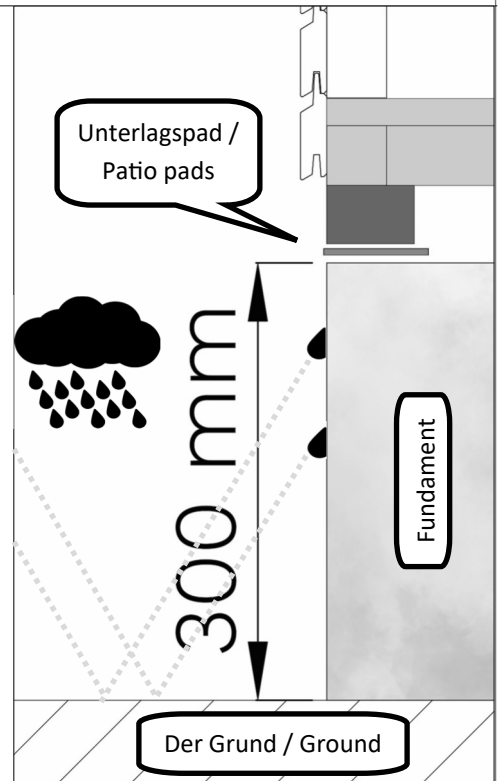
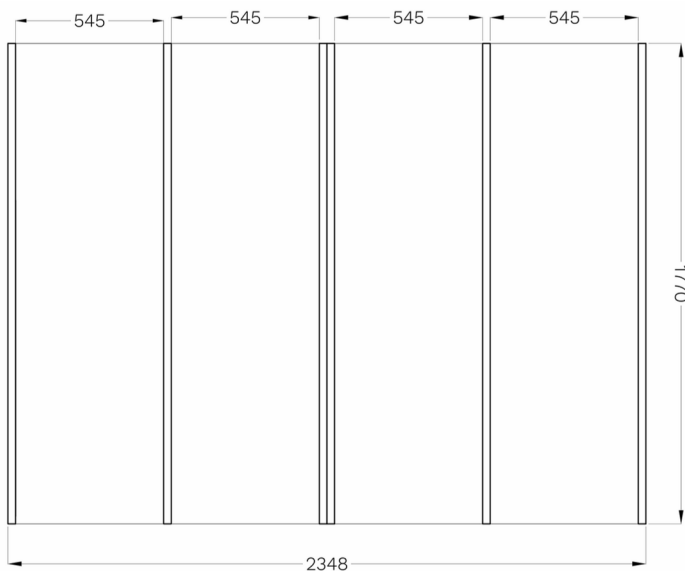
* Schraube /
 * Screw

4,5*70 mm
 24 Stck/Pcs

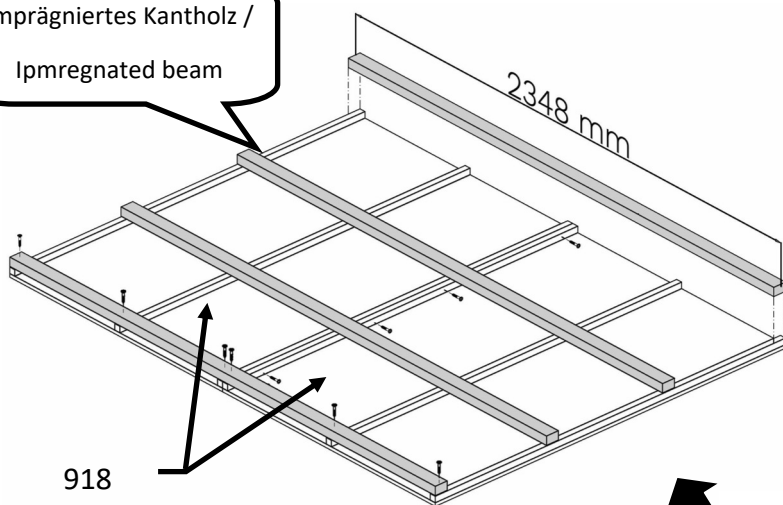


+€

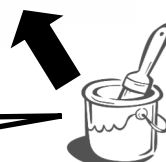
Fundamentplan / Foundation Plan



Imprägniertes Kantholz /
 Impregnated beam



Holzschutzmittel / Wood preservative

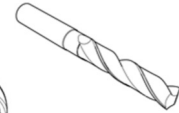
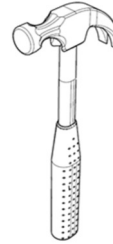
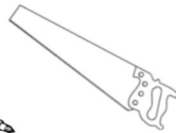
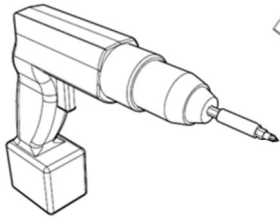


Bitte beachten!

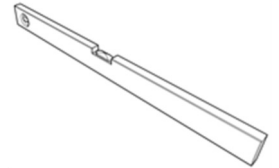
Lass Dein Bauvorhaben vorab bei Deiner zuständigen Gemeinde prüfen, denn die Bauordnungen sowie die Bebauungspläne müssen eingehalten werden.

Please note!

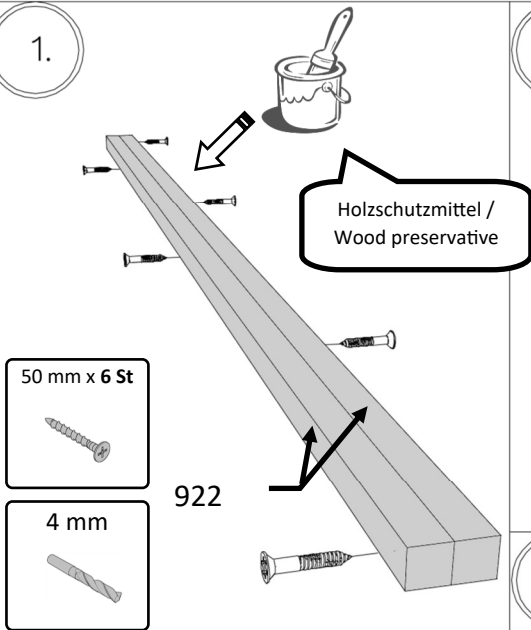
Have your construction project checked in advance at your responsible municipality, because the building regulations and the development plans must be observed.



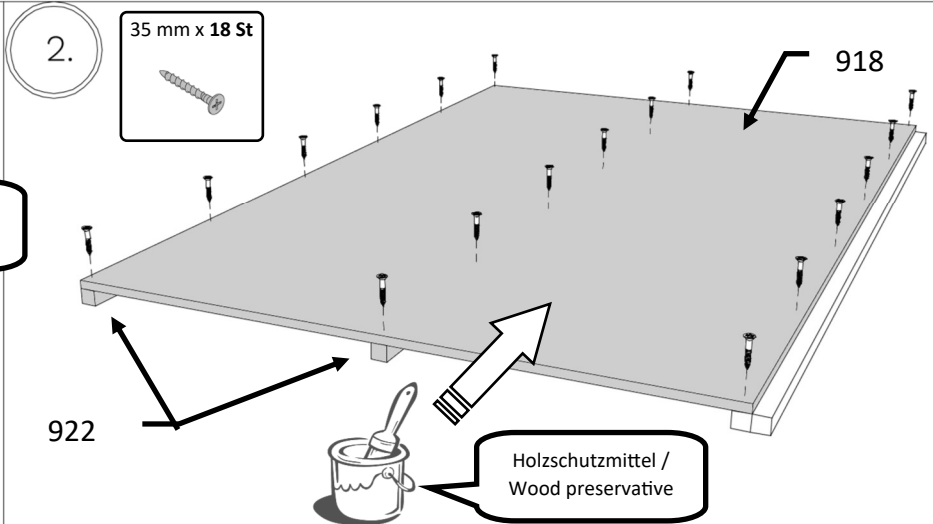
Ø 4 mm
Ø 8 mm



1.



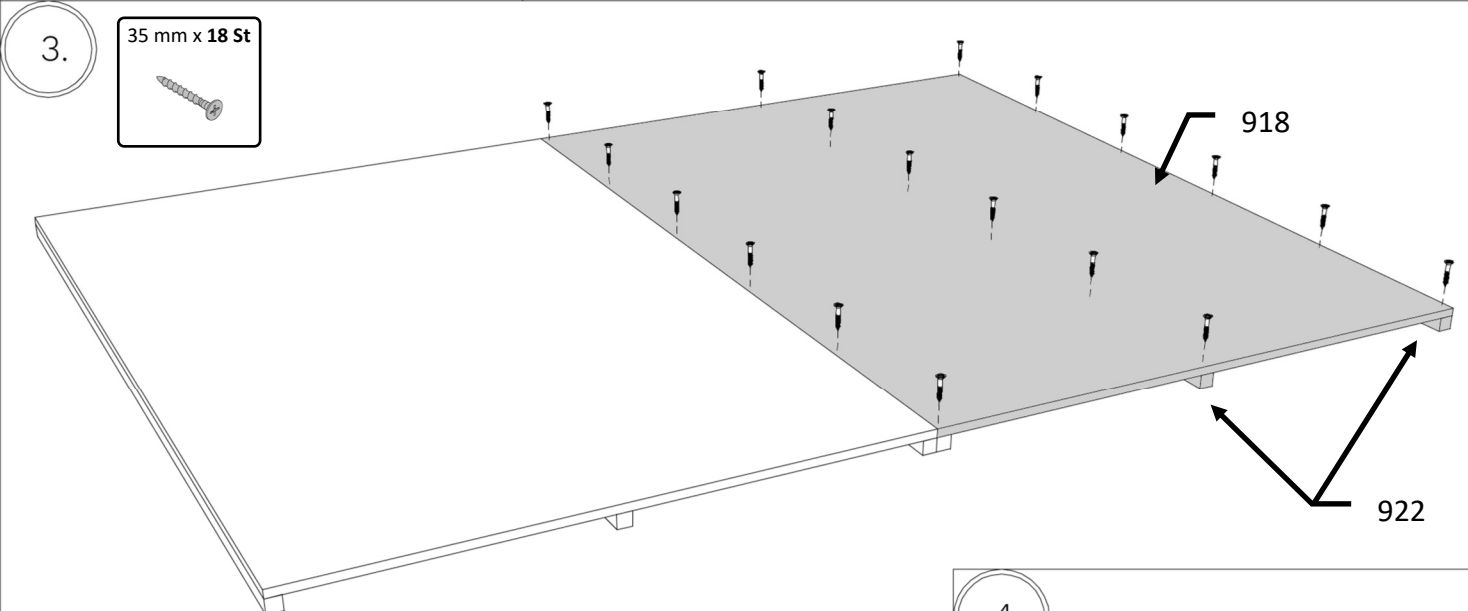
2.



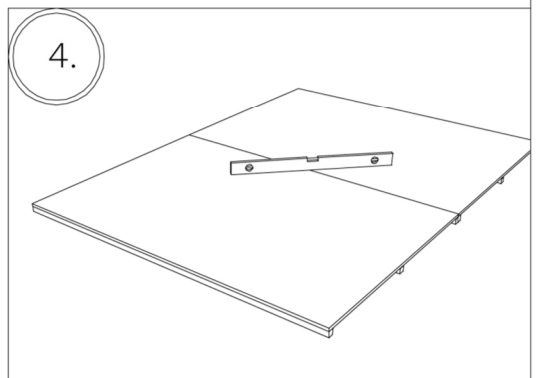
2.1

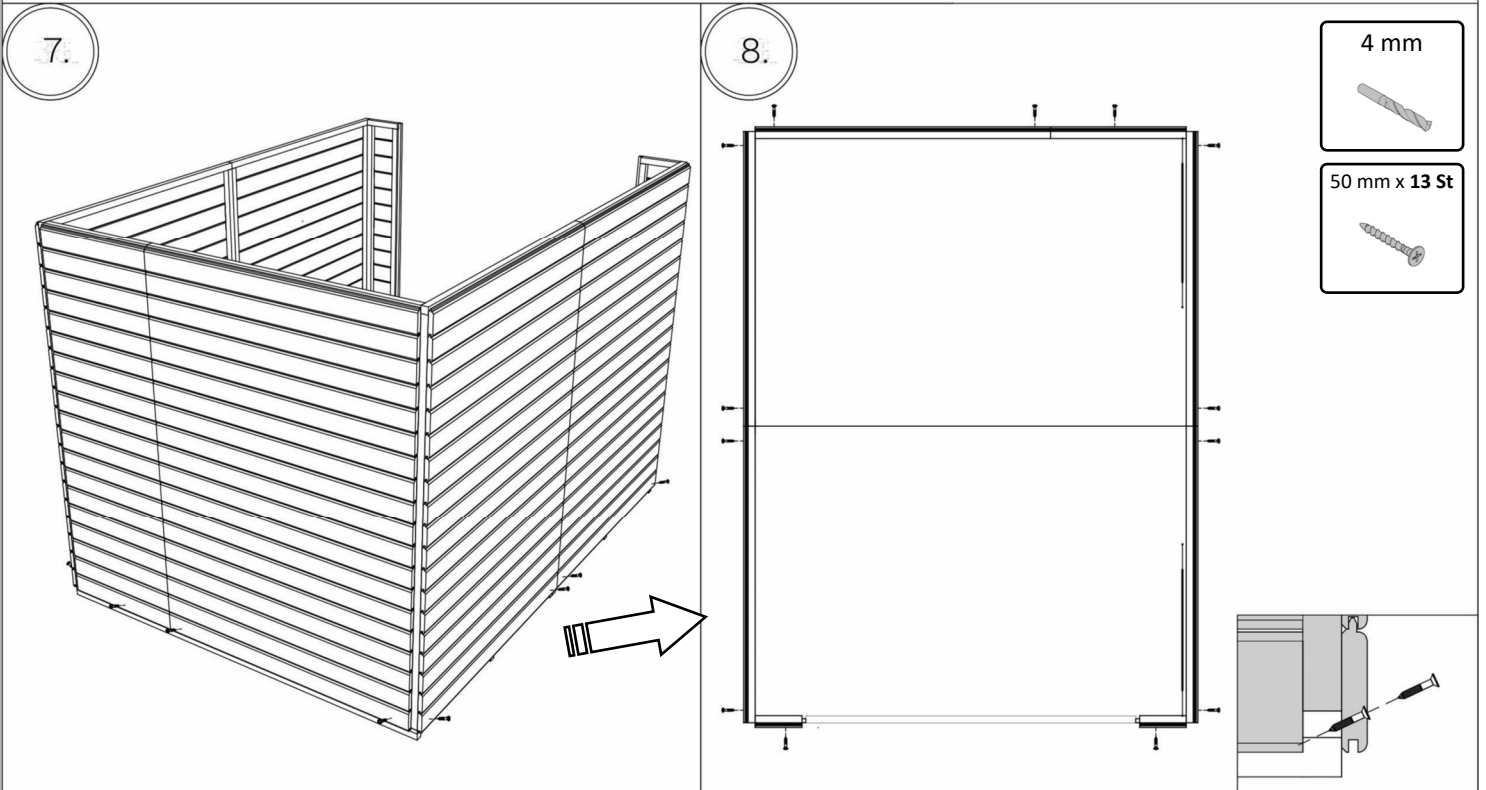
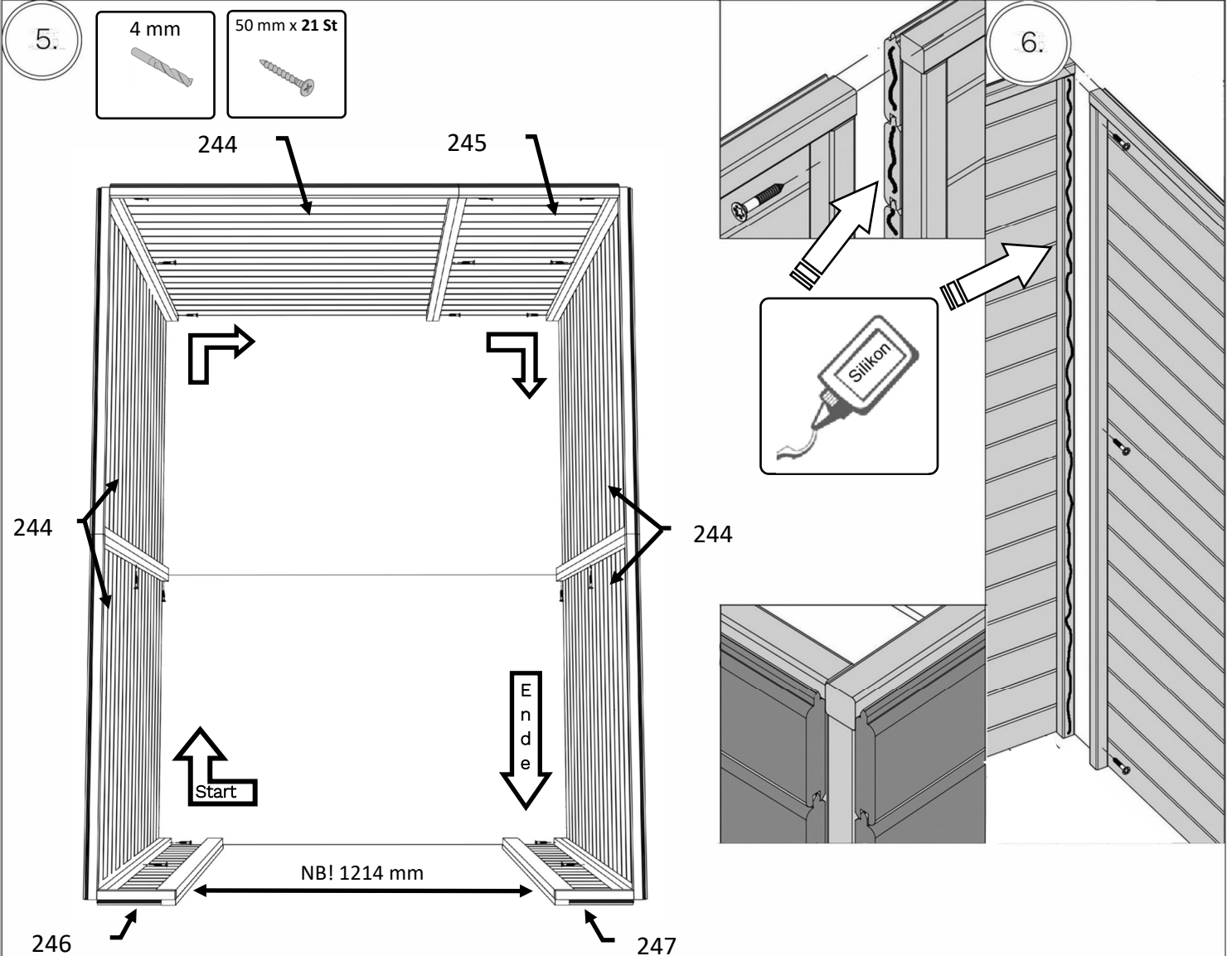


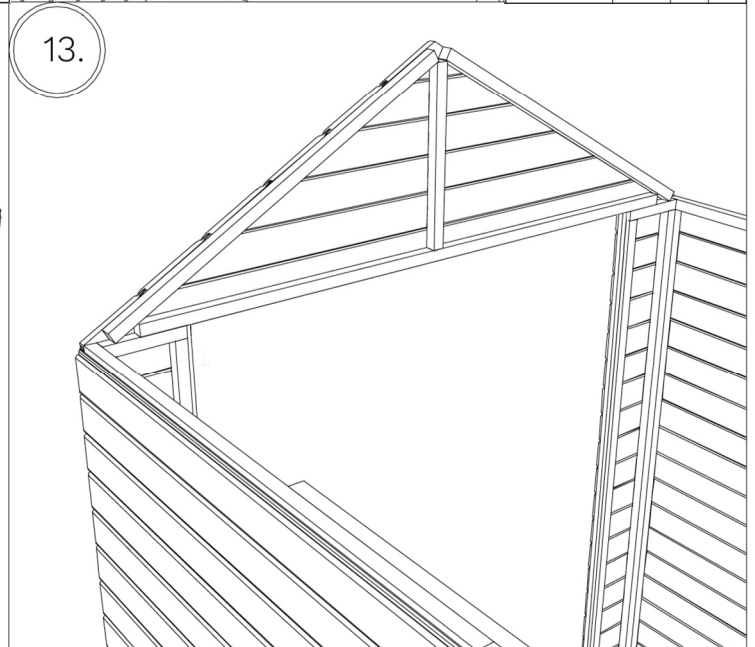
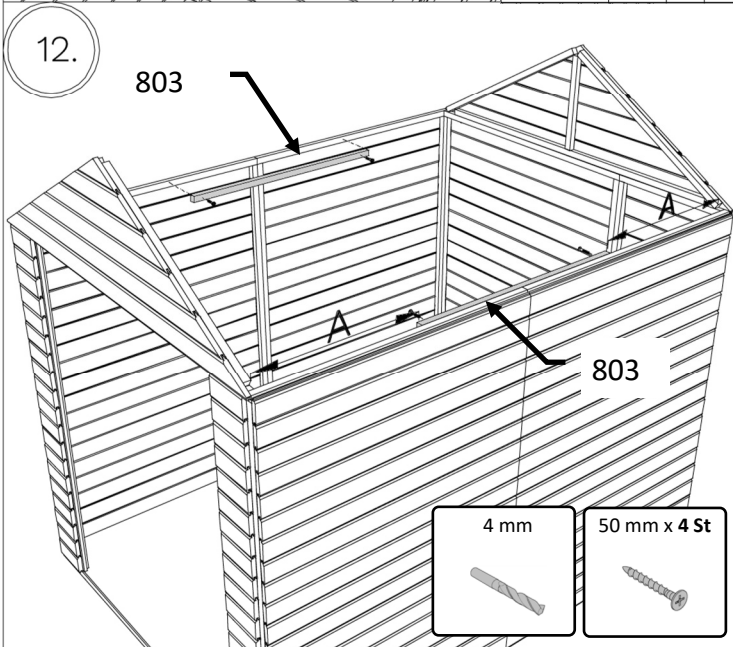
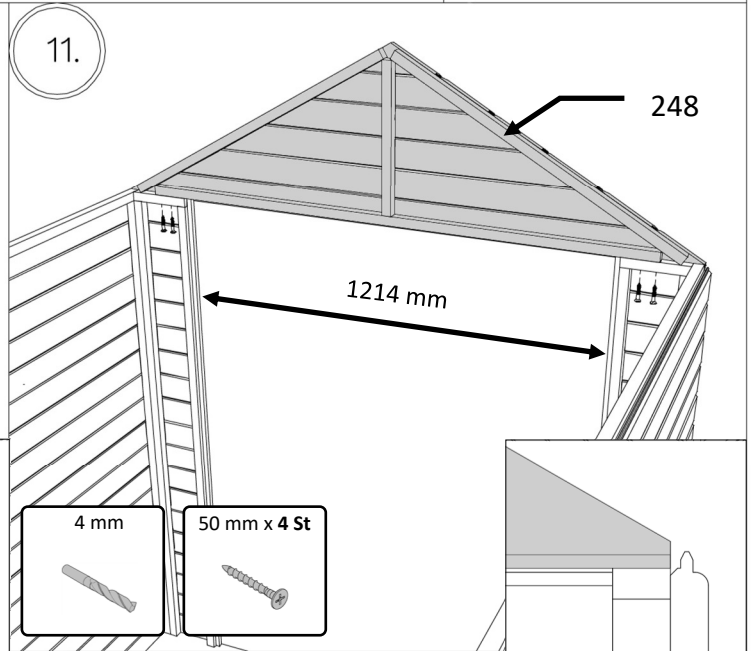
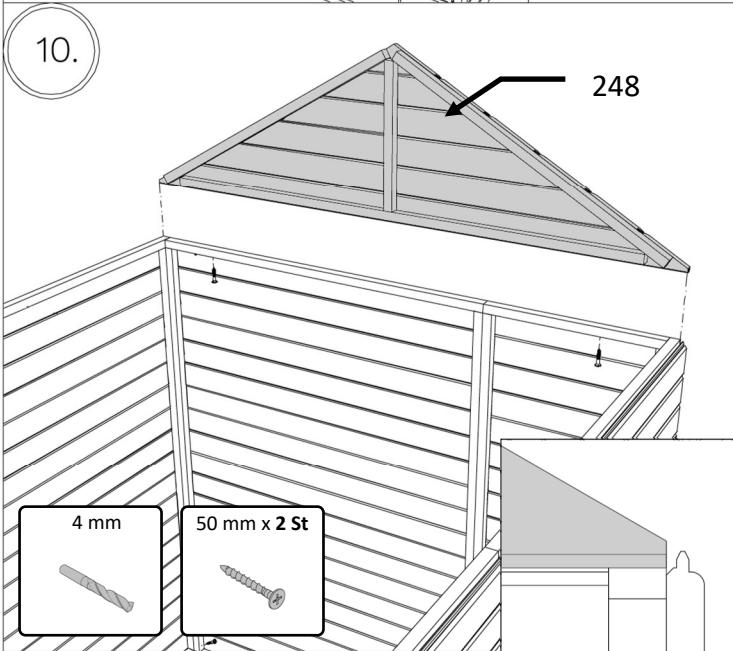
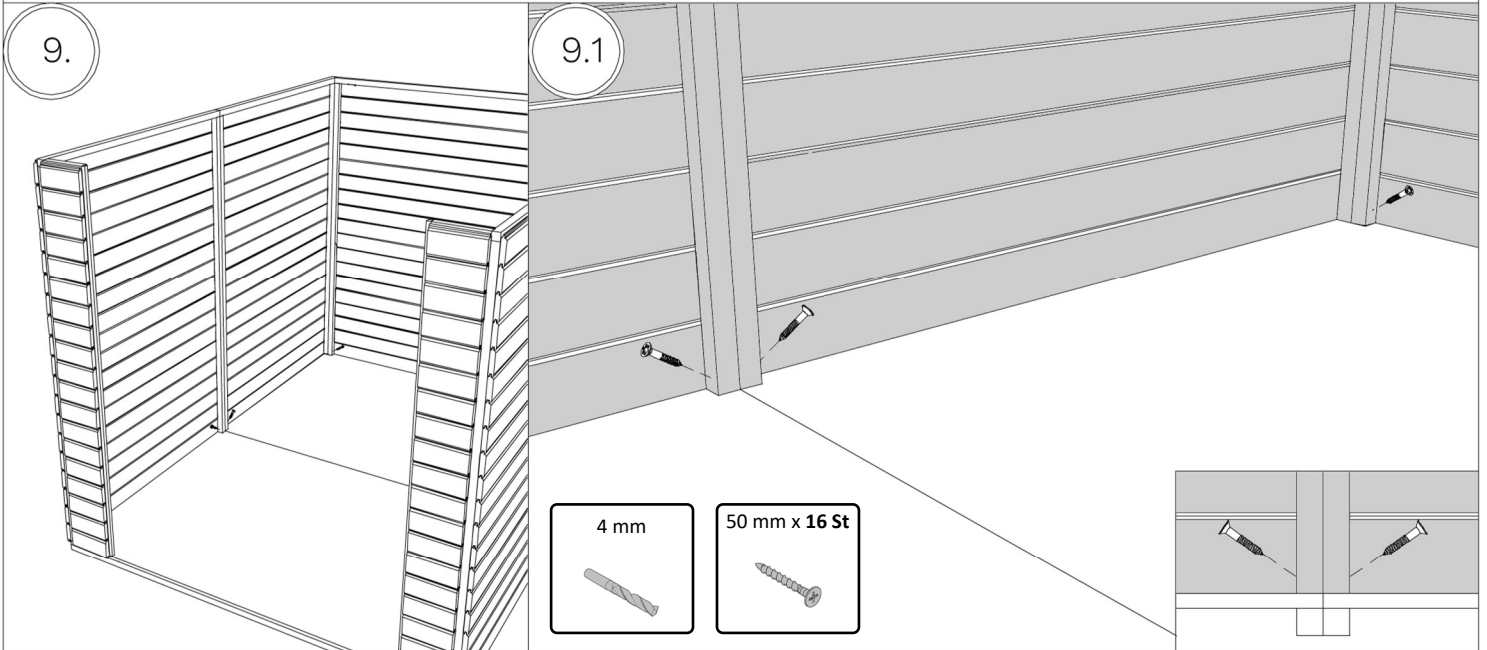
3.

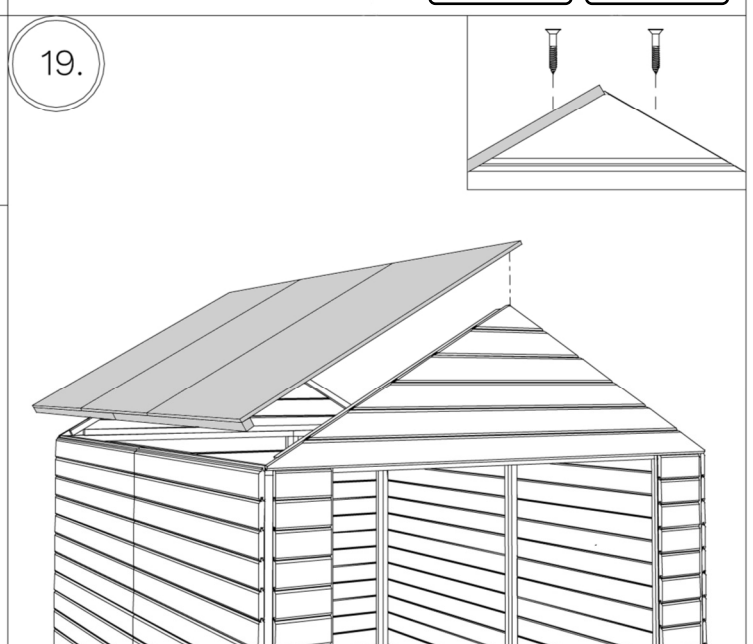
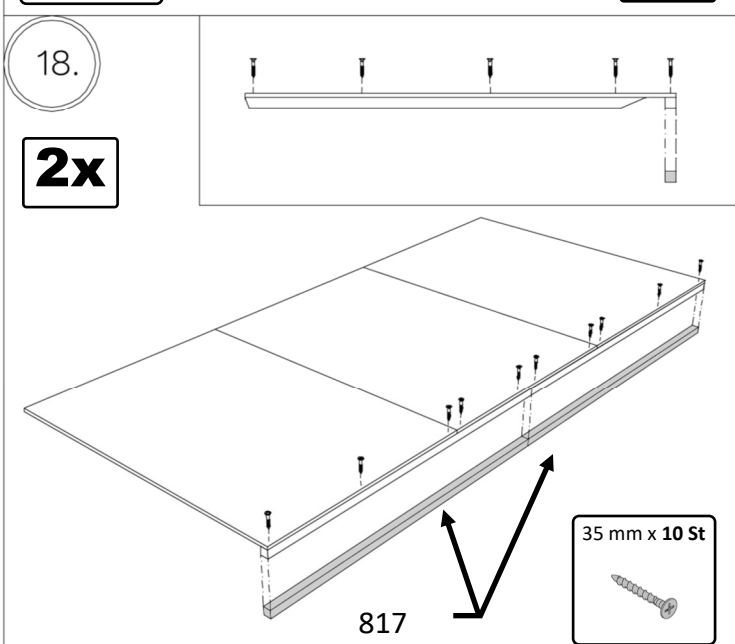
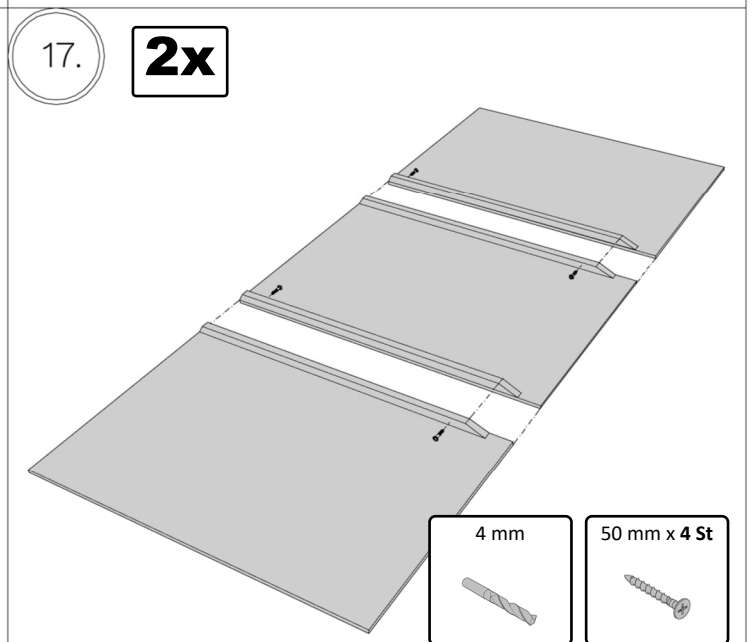
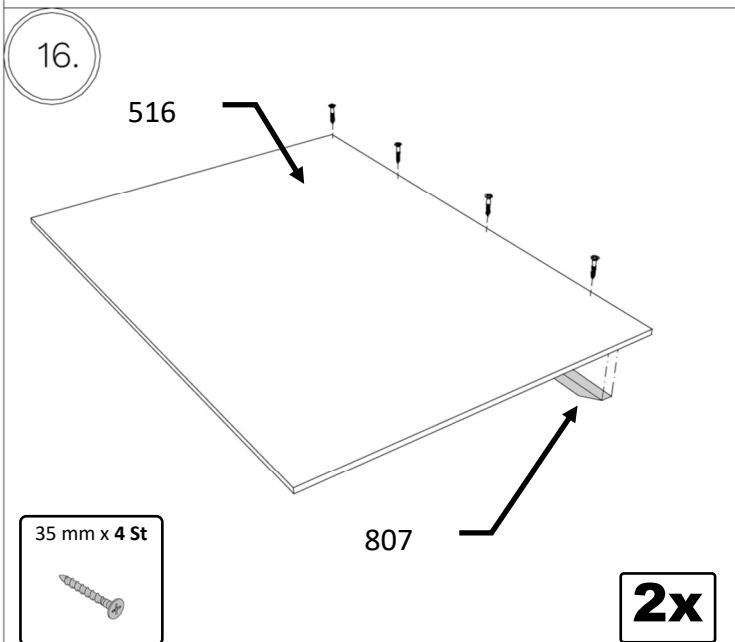
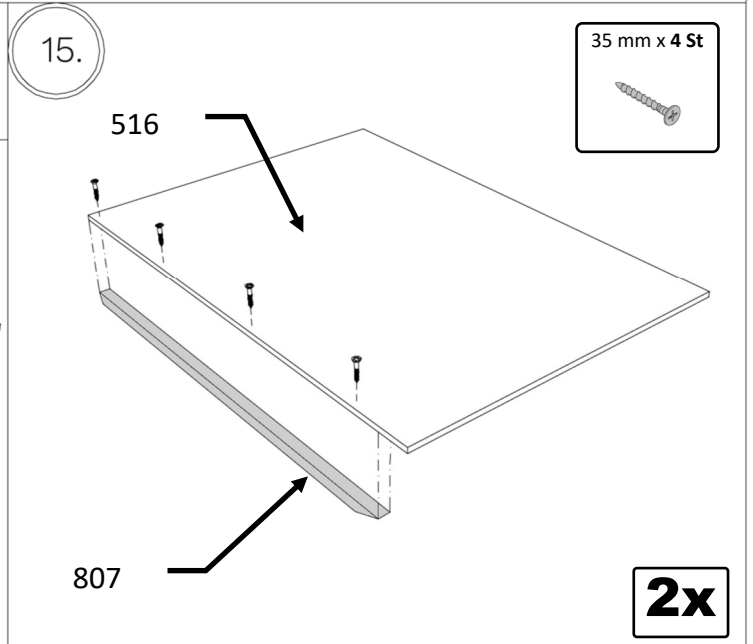
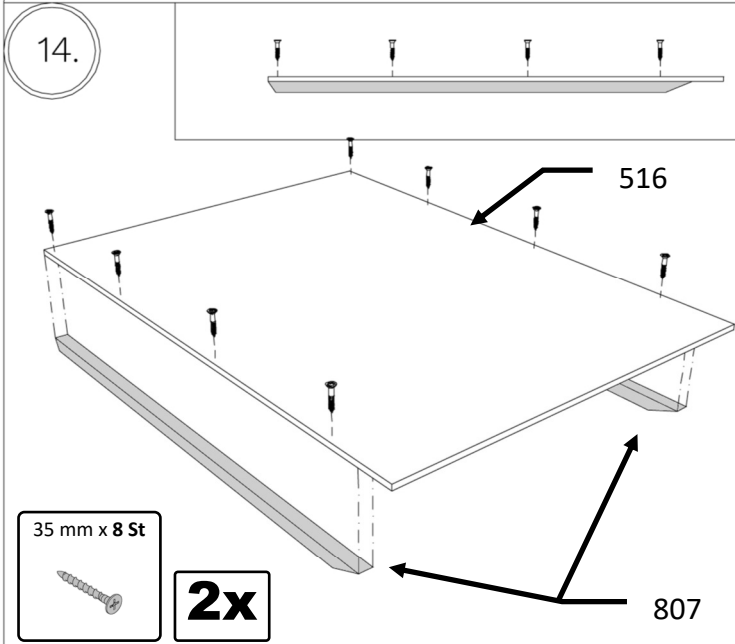


4.



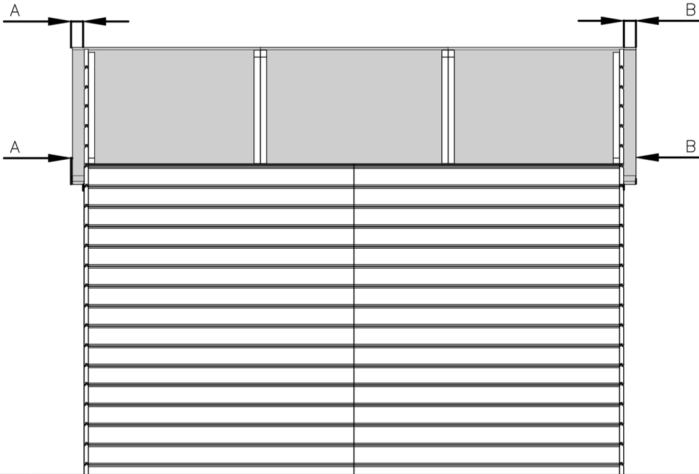




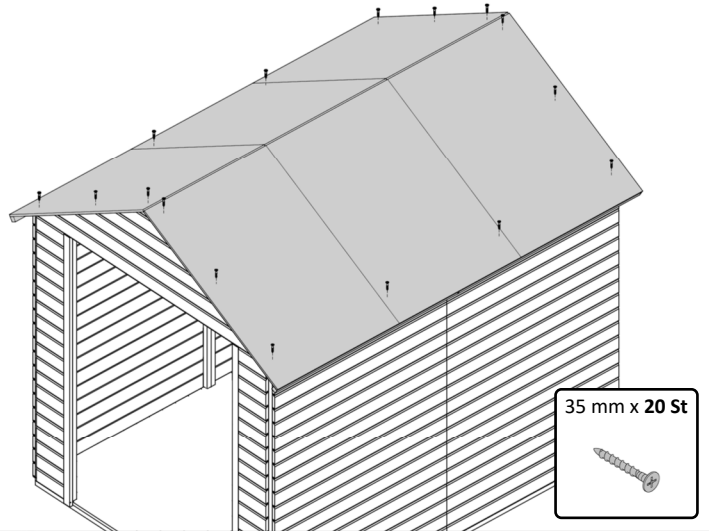


19.1

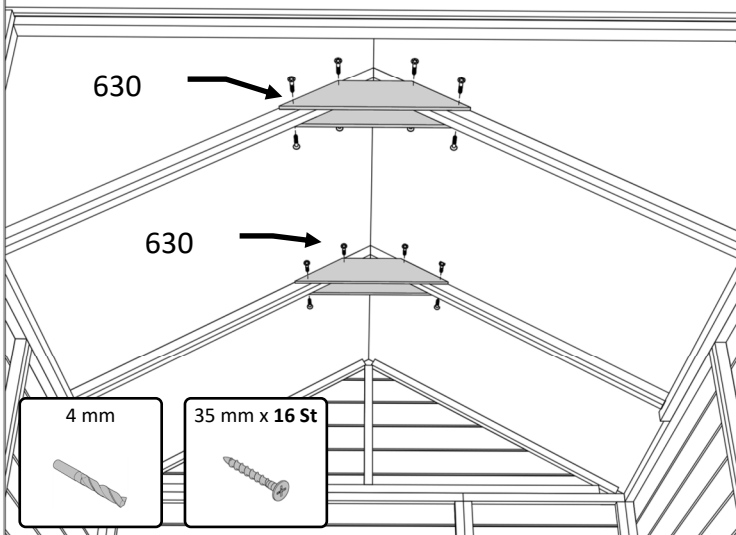
A=B



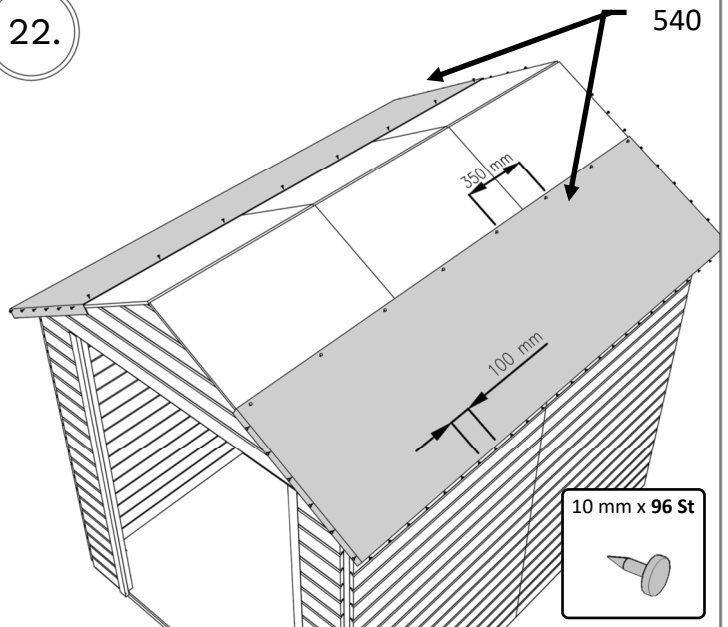
20.



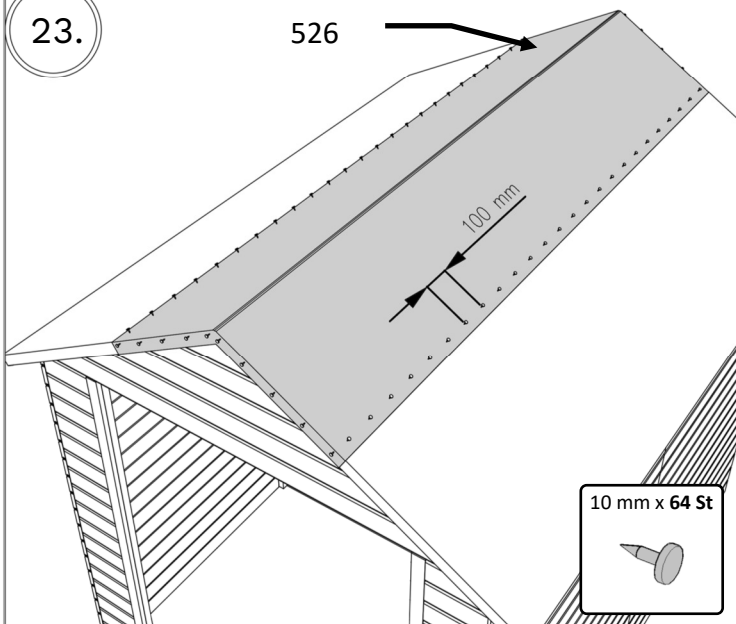
21.



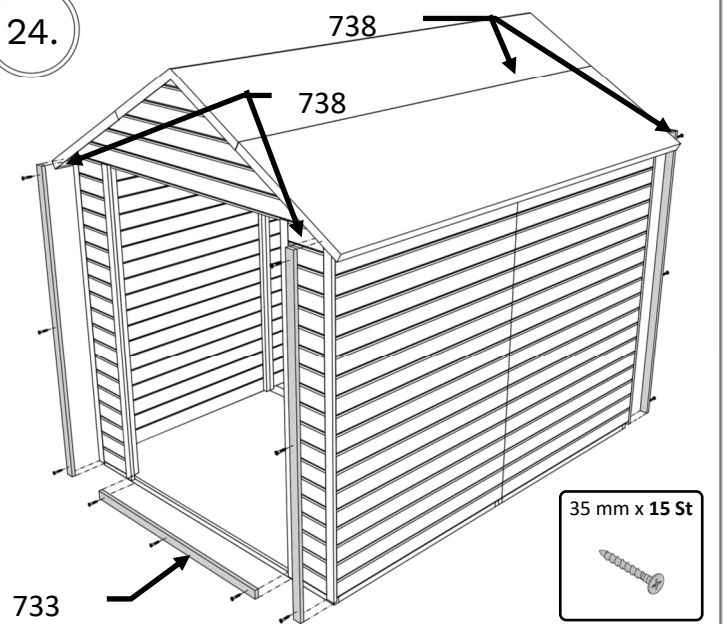
22.



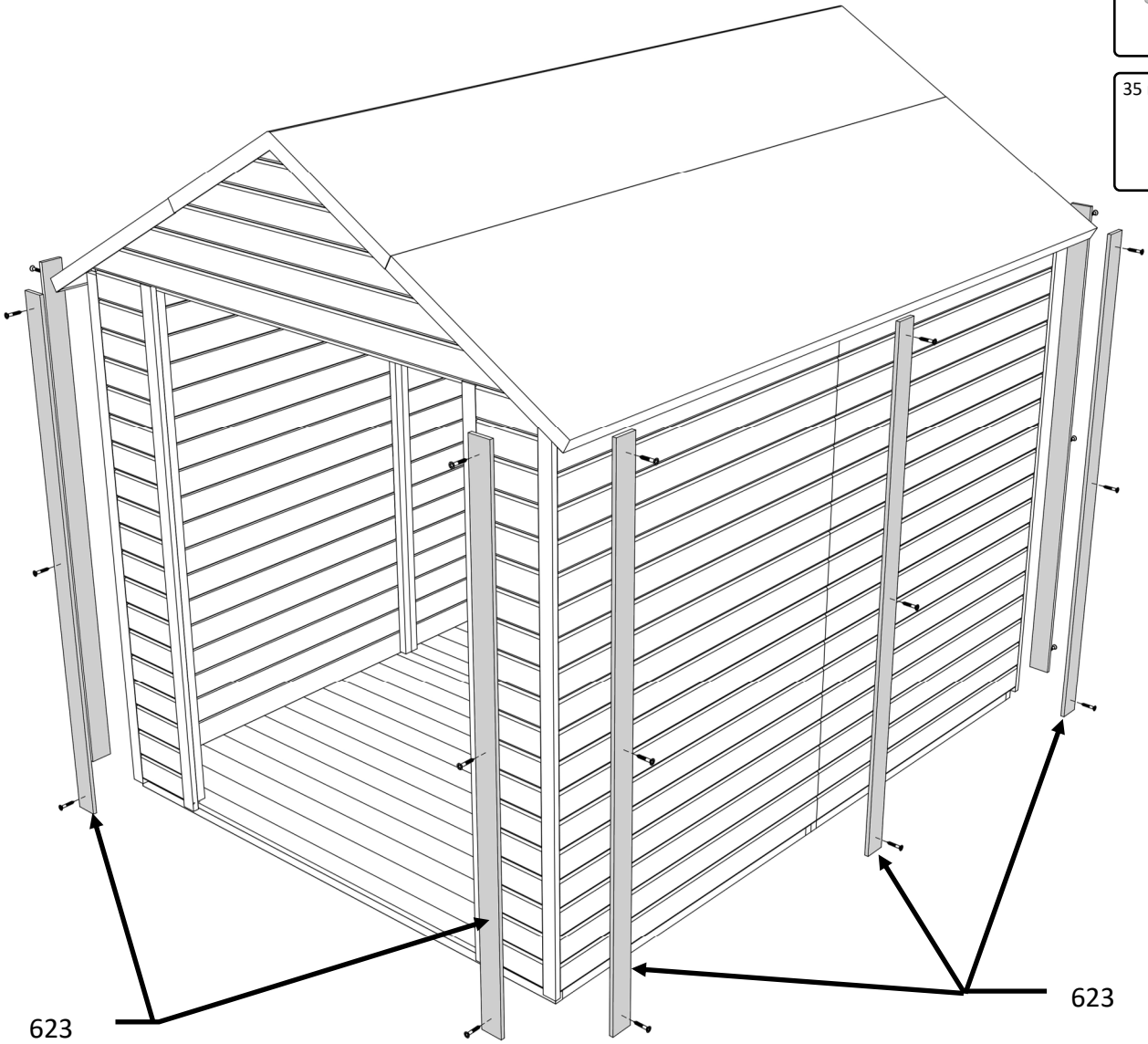
23.



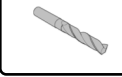
24.



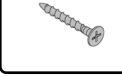
25.



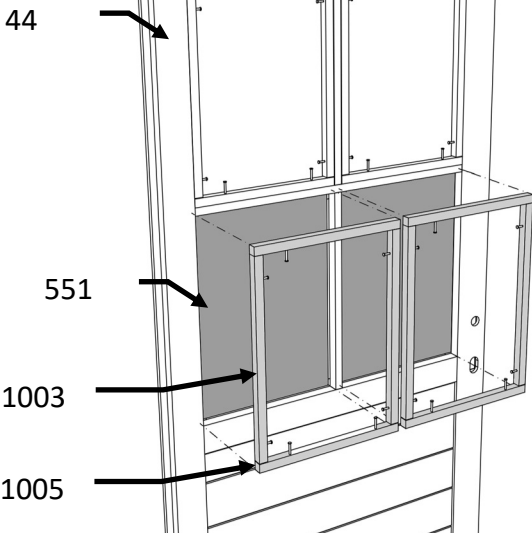
4 mm



35 mm x 33 St



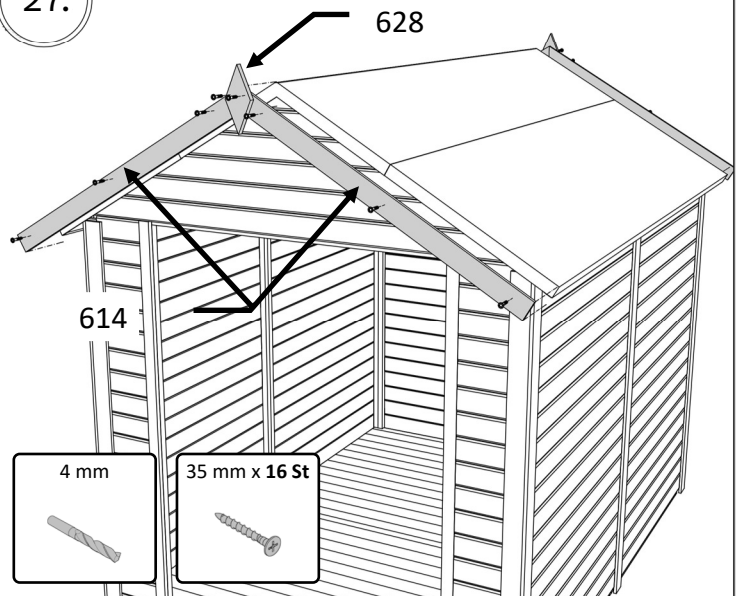
26.



25 mm x 32 St



27.



628

614

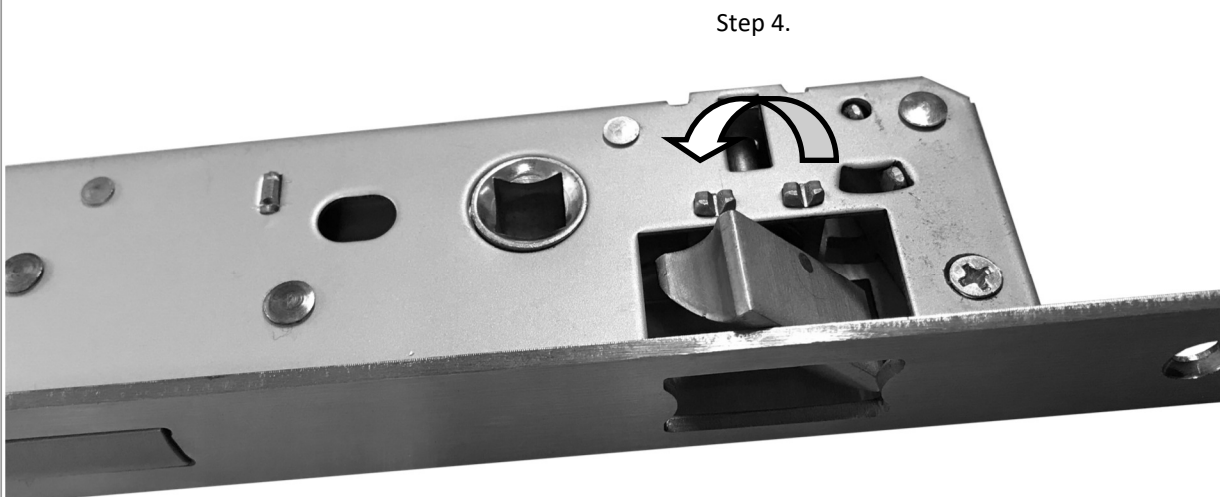
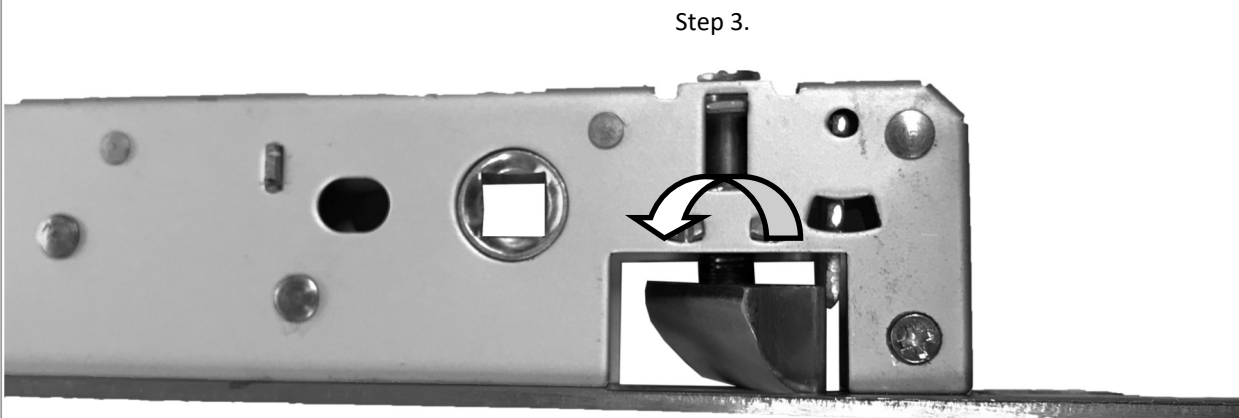
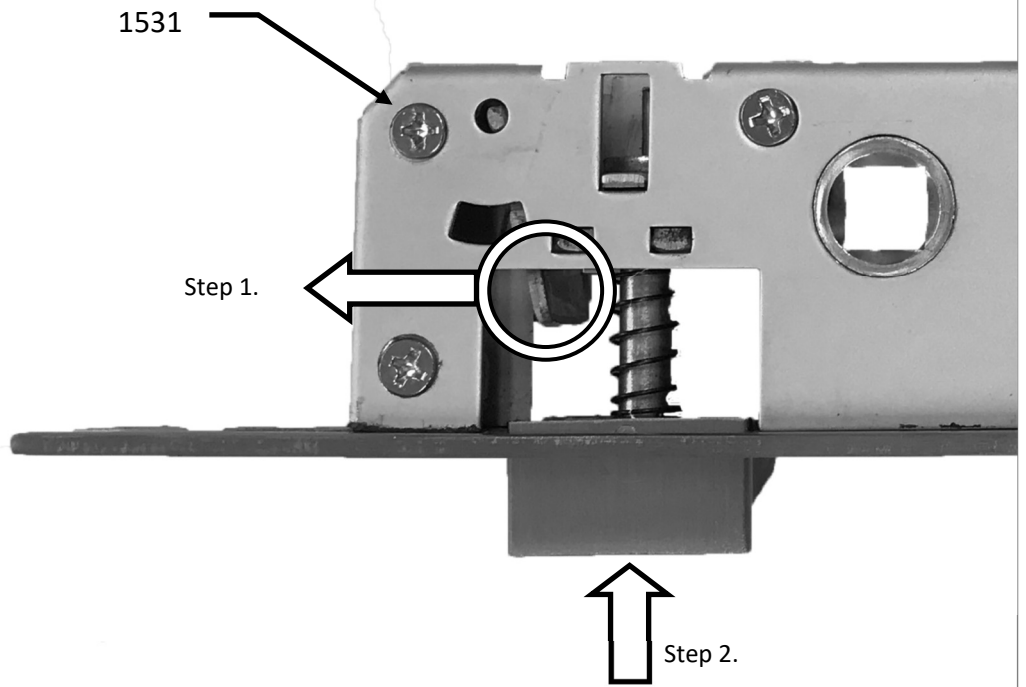
4 mm



35 mm x 16 St



25*



28.

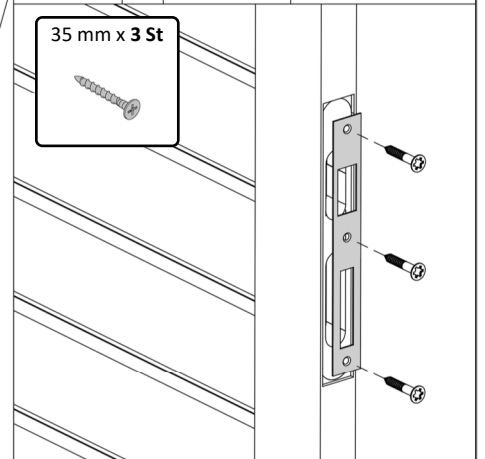
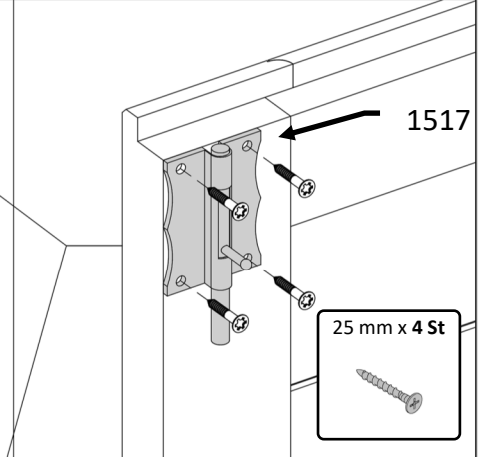
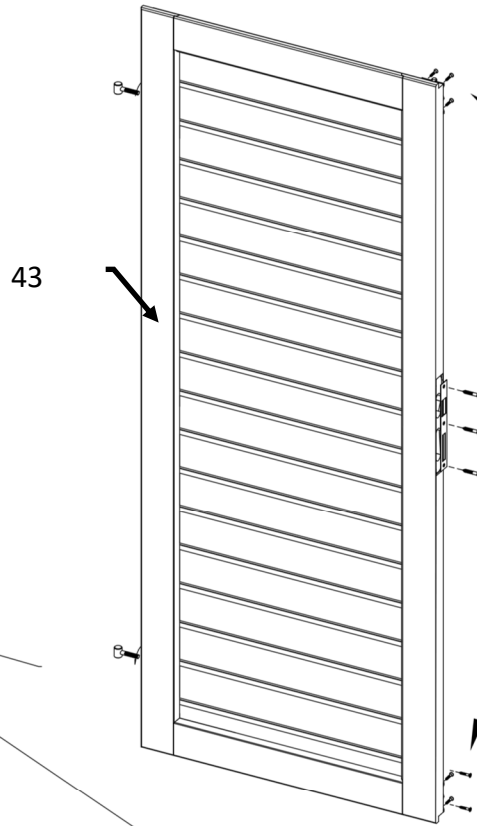
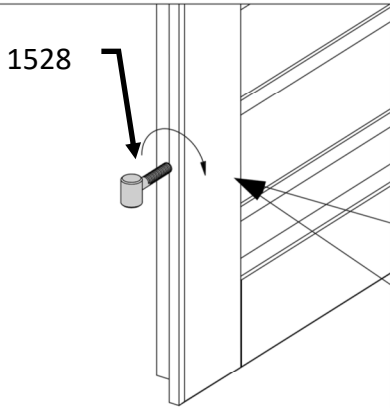
43

1517

25 mm x 4 St

35 mm x 3 St

1528



29.

44

35 mm x 2 St

25.

1531

44

