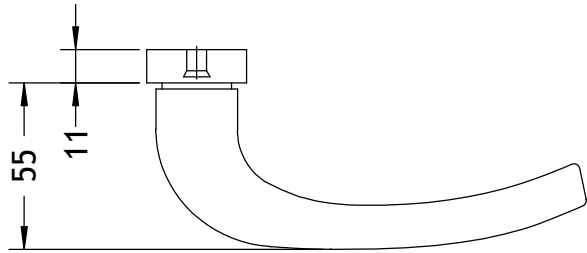
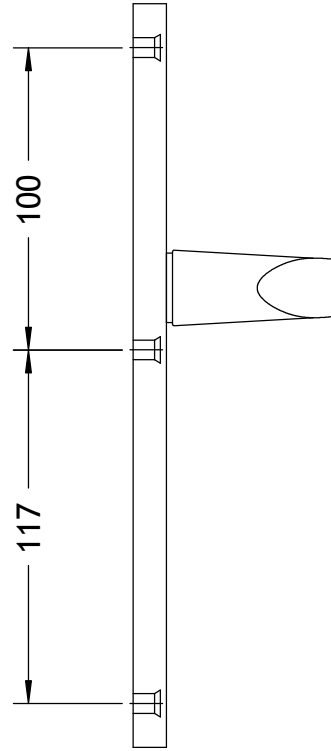
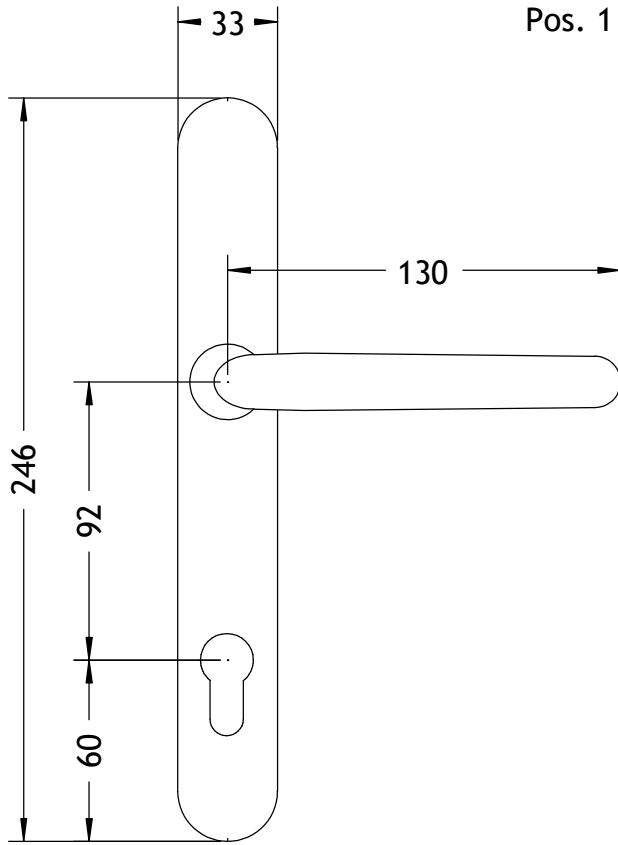
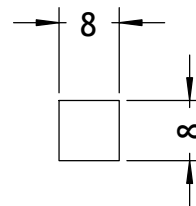
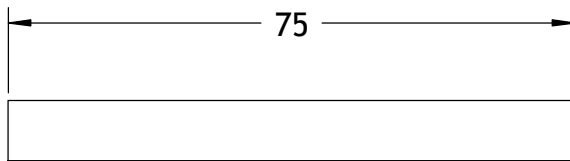


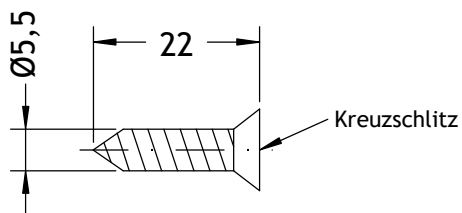
Pos. 1



Pos. 2



Pos. 3



Pos.	Menge	Benennung	Werkstoff	DIN
1	1	Innendrücker	-	-
2	1	Vierkant	St verzinkt	-
3	3	Blechschaube Senkkopf	St verzinkt	-

BEZEICHNUNG

ARON Innendrücker 92mm

DATUM	01.07.2022	BLATT	1 von 1
MATERIAL	-	NR	Innendrücker
MABSTAB	M 1:2,5 (1:1)	GROSSE	A4
ZEICHNER	foj		

Alle Rechte vorbehalten.