



DK 0400 G



- ohne Klemme
- Abmessungen H x B x T: 104 x 104 x 70 mm
- mit elastischen Dichtmembranen, heraustrennbar für den Einsatz von Kabelstutzen

ELEKTRISCHE EIGENSCHAFTEN

Bemessungsisolationsspannung: $U_i = 1000 \text{ V}$

LEITUNGSEINFÜHRUNGEN

Leitungseinführungen:

Anzahl der Leitungseinführungen	Art der Leitungseinführung	Größe der metrischen Vorprägung	Dichtbereich der Leitungseinführung	Ort der Leitungseinführung
7	elastische Dichtmembranen	M20, M25	9 mm - 17 mm	Wand
1	elastische Dichtmembranen	ohne	6 mm - 15 mm	Boden

MECHANISCHE EIGENSCHAFTEN

Art der Deckelbefestigung:

Schnellverschluss: Öffnen und Schließen per Vierteldrehung, Verschlussstellung auf einen Blick erkennbar

Mitgeliefertes Zubehör:

Außenlaschen, Deckelhalteband, Verschlussstopfen

IP-Schutzart:

IP66

Schlagfestigkeit:

IK07

Ohne Zubehör plombierbar:

Ja



DK 0400 G



UMGEBUNGSBEDINGUNGEN

Einsatzbereich:

Maximale Umgebungstemperatur 24 h:

Umgebungstemperatur:

Relative Luftfeuchte:

Geschützte Installation

35 °C

-25 °C bis +40 °C

<= 50 % bei 40 °C, <= 100 % bei 25 °C

WERKSTOFFEIGENSCHAFTEN

Werkstoff:

Glühdrahtprüfung nach IEC 60695-2-11:

UL 94:

Temperaturbeständigkeit:

Halogenfrei:

Silikonfrei:

Polypropylen

750 °C

V-2

-25 °C bis +80 °C

Ja

Ja

ABMESSUNGEN

Höhe:

104 mm

Breite:

104 mm

Tiefe:

70 mm

Nettogewicht:

0,122 kg

Einbauhöhe:

83 mm

Einbaubreite:

83 mm

Einbautiefe:

55 mm



DK 0400 G



FARBEN

Farbe: grau, ähnlich RAL 7035

ZULASSUNGEN

Normenkonformität: DIN EN 60670-1/-22, IEC 60670-1/-22

Zertifikate:

Art des Zertifikats	Zertifikatsnummer
VDE	40049684

VERTRIEBSDATEN

Produktnummer: 62000002
EAN: 4012591124948
Verpackungseinheit: 5
Zolltarifnummer: 85369010

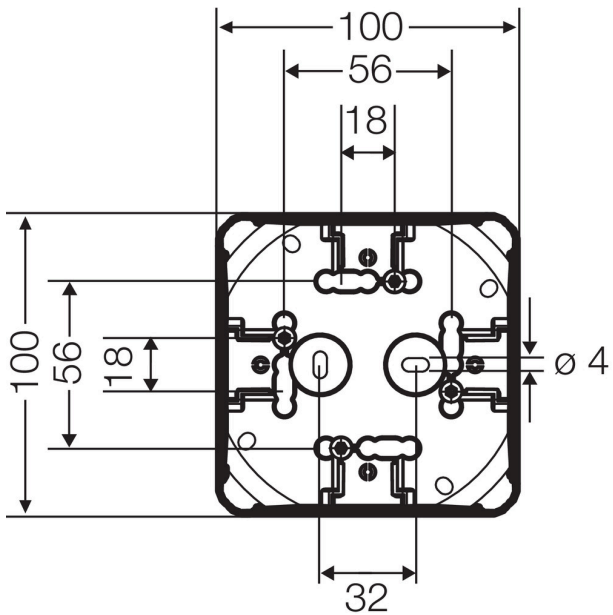
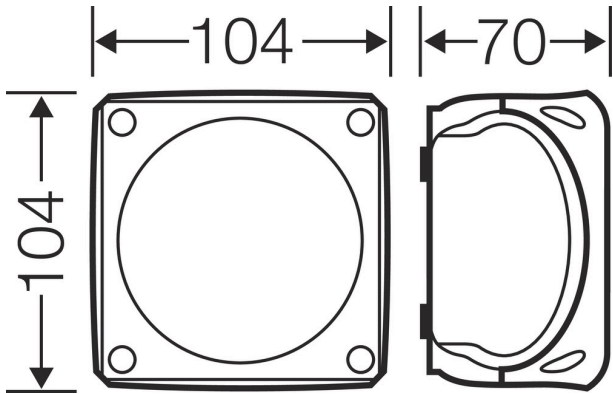
STATUS

approved

Zeichnungen



DK 0400 G





DK 0400 G

