

GG-L-2022-01
GG0221

GRILLGURU

KAMADO OWNER MANUAL

Grill Guru Kamado Large



**READ THIS BEFORE YOU ASSEMBLE
OR USE YOUR GRILL GURU!**

200° Fahrenheit

GG-L-2022-01
GG0221

GRILLGURU

KAMADO GEBRUIKERS HANDLEIDING

Grill Guru Kamado Large



**LEES DIT VOORDAT U UW GRILL
GURU MONTEERT OF GEBRUIKT!**

200° Fahrenheit

! WARNING! !

Lees deze handleiding zorgvuldig door. Deze bevat informatie over de juiste montage en het veilig gebruik van de kamado barbecue.

Lees en volg alle waarschuwingen en instructies voor het monteren en gebruiken van de kamado barbecue.
Bewaar deze handleiding voor toekomstig gebruik.

WAARSCHUWING!

! Het niet opvolgen van deze instructies kan leiden tot brand, explosie of brandwonden met mogelijk schade aan eigendommen, letsel of de dood als gevolg.

GEVAAR VAN KOOLMONOXIDE!

Bij houtskool branden komt koolmonoxide vrij. Dit is geurloos en kan dodelijk zijn.
Gebruik deze kamado barbecue alleen buiten met geschikte ventilatie.



VEILIGHEIDSINSTRUCTIES

LEES DEZE VEILIGHEIDSINSTRUCTIES EN TIPS ZORGVULDIG DOOR

- Gebruik de barbecue niet in een gesloten ruimte of woonruimte, zoals bijvoorbeeld huizen, tenten, caravans, campers, boten. Gevaar van koolmonoxidevergiftiging met dodelijke afloop als gevolg.
- Gebruik de barbecue altijd volgens de toepasselijke lokale, provinciale en federale/nationale brandvoorschriften.
- Controleer voor elk gebruik of alle moeren, schroeven en bouten goed en veilig vastzitten.
- Gebruik de barbecue nooit onder overkappingen zoals dakdekkingen, carports, luifels of uitsteeksels.
- De barbecue is ALLEEN BEDOELD VOOR GEBRUIK BUITEN.
- Houd een minimale afstand aan van 3 m van overkappingen, muren, rails of andere structuren.
- Houd een minimale afstand aan van 3 m van alle brandbare materialen zoals hout, droge planten, gras, borstels, papier of canvas.

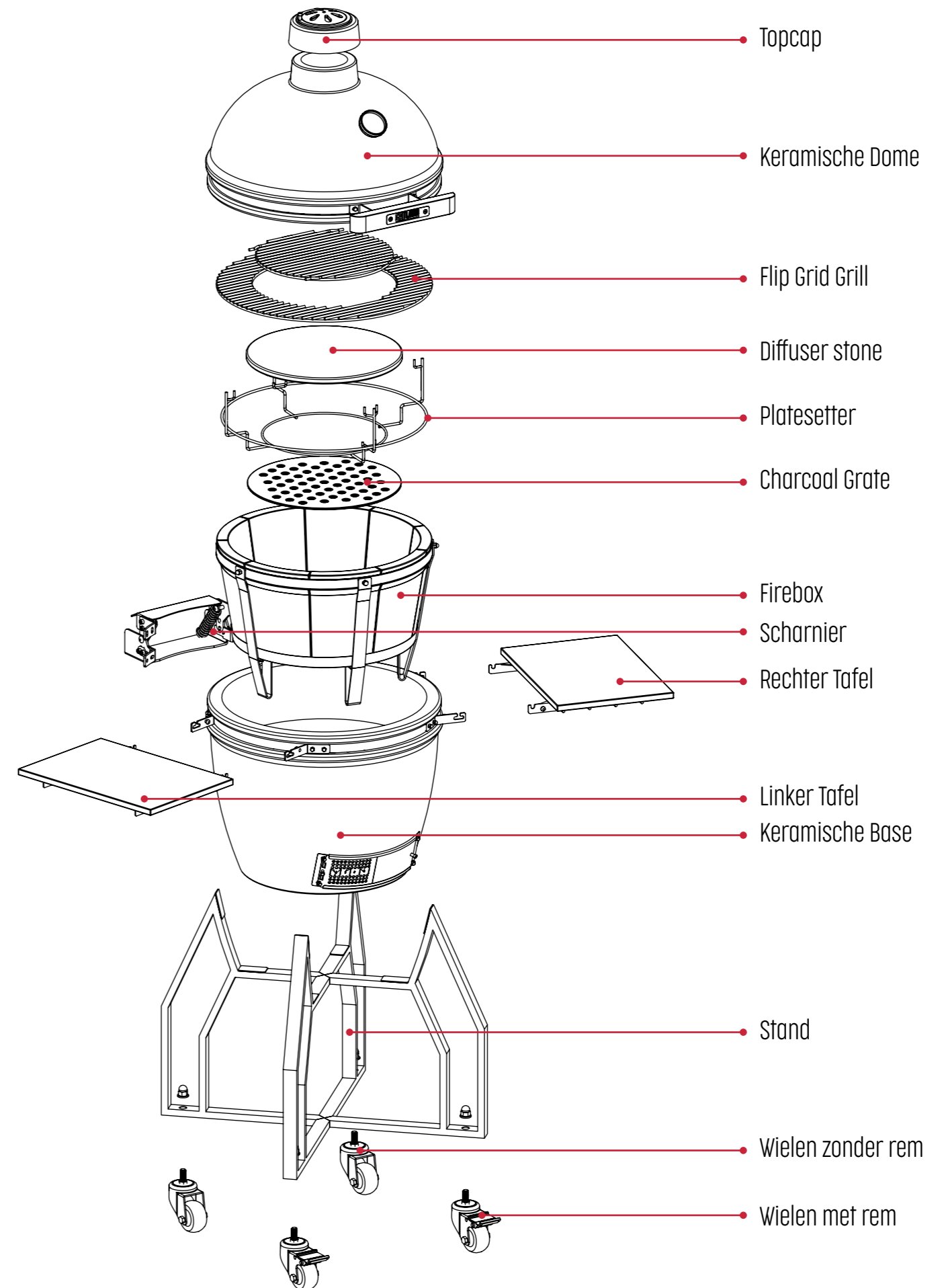
- Gebruik de barbecue nooit voor iets anders dan het bedoelde gebruik. Deze barbecue is NIET voor commercieel gebruik.
- Accessoires die niet bij de Grill Gure zijn geleverd worden NIET aanbevolen en kunnen leiden tot letsel.
- Het gebruik van alcohol, voorgeschreven of niet-voorgeschreven medicijnen kan het vermogen van de gebruiker om de barbecue veilig te monteren of te gebruiken beïnvloeden.
- Houd altijd een brandblusser in de buurt bij het gebruik van de barbecue.
- Als er gekookt wordt met olie of vet, houd dan een bruikbare brandblusser van het type BC of ABC bij de hand.
- Probeer een brand, in het geval van brand met olie of vet, niet te blussen met water. Bel direct de brandweer. In sommige gevallen kan een brandblusser van het type BC of ABC de brand blussen.
- Gebruik de barbecue op een vlak, niet-brandbaar, stabiel oppervlak zoals beton, een baksteen of een rots. Een oppervlak van asfalt (blacktop) is misschien niet geschikt voor dit doel.
- De barbecue MOET op de grond staan. Plaats de barbecue niet op tafels of aanrechten. Beweeg de barbecue NIET op oneven oppervlakken.
- Gebruik de barbecue niet op houten of onvvlambare oppervlakken. · Houd de barbecue schoon en vrij van brandbare materialen zoals benzine en andere brandbare dampen en vloeistoffen.
- Laat de barbecue niet onbeheerd achter.
- Er mogen GEEN activiteiten uitgevoerd worden rond de barbecue tijdens of na het gebruik totdat deze is afgekoeld.
- Gebruik nooit glazen, plastic of keramisch kookgerei voor de barbecue. Plaats nooit leeg kookgerei in de barbecue tijdens gebruik.
- Verplaats de barbecue nooit als deze in gebruik is. Laat de barbecue volledig afkoelen (kouder dan 45°C) voor het verplaatsen of opbergen.
- Berg de barbecue nooit op met hete as of houtskool in de barbecue. Berg alleen op wanneer het vuur volledig is gedoofd en alle oppervlakken koud zijn.
- Gebruik de barbecue nooit als verwarming. GEVAAR VAN KOOLMONOXIDE.
- De barbecue is HEET tijdens het gebruik en blijft HEET voor een periode na en tijdens het afkoelproces. Wees VOORZICHTIG. Draag beschermende handschoenen/ovenwanten.
- Stoot NIET tegen de barbecue om persoonlijk letsel, schade aan de barbecue of morsen/spetteren van hete kookvloeistof te voorkomen.
- Wees voorzichtig bij het wegnemen van voedsel van de barbecue. Alle oppervlakken zijn HEET en kunnen brandwonden veroorzaken. Gebruik beschermende handschoenen/ovenwanten of lang, stevig kookgerei voor bescherming tegen hete oppervlakken of spatten van kookvloeistoffen.
- Raak geen HETE oppervlakken aan.



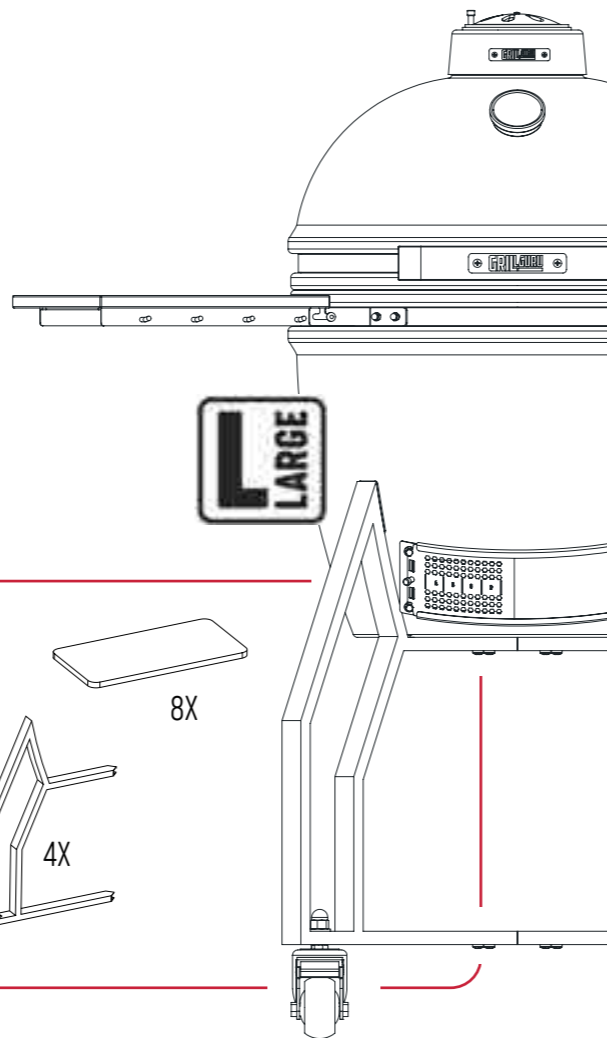


- Tijdens het gebruik is de barbecue HEET. Om brandwonden te voorkomen, moet u uw gezicht en lichaam uit de buurt van ventilatiegaten houden en weghouden tijdens het openen van het deksel. Tijdens het gebruik komt er stoom en hete lucht naar buiten.
- Als u boven 175°C kookt, moet u de barbecue voorzichtig openen (of ontluichten) elke keer dat u het deksel opent om een golf van witgloeiende hitte, veroorzaakt door een stroom zuurstof, te voorkomen. Open het deksel iets (5 tot 8 cm) en laat de hitte ongeveer 5 seconden ontsnappen om dit te voorkomen.
- Luchtdempers zijn HEET als de barbecue in gebruik is en tijdens het afkoelen. Draag beschermende handschoenen bij het afstellen.
- Een barbecue heeft open vuur. Houd handen, haar en gezicht afgewend van het vuur. Leun niet over de barbecue tijdens het aansteken. Loshangend haar en kleding kunnen vlam vatten.
- Blokkeer niet de stroom van de verbranding of ventilatie.
- Bedek de kookroosters niet met aluminiumfolie. Dit zal de warmte vasthouden en hierdoor kan de barbecue beschadigen.
- Laat HETE houtskool of as nooit onbeheerd achter.
- Brandstof moet minimaal 30 minuten voor gebruik blijven gloeien.
- Kook niet voordat de brandstof een laagje as heeft.
- Verwijder de aslade niet wanneer de as en de houtskool HEET zijn.
- Gebruik beschermende handschoenen als u de barbecue vastpakt of werkt met vuur. Gebruik beschermende handschoenen of lang, stevig gereedschap als u hout of houtskool toevoegt.
- Gebruik nooit aanmaakvloeistof voor houtskool, benzine, alcohol of ander zeer ontvlambare vloeistoffen om houtskool aan te steken. Deze vloeistoffen kunnen ontploffen en leiden tot letsel of de dood.
- Doe de houtskoolmand nooit te vol. Dit kan leiden tot ernstig letsel of schade aan de barbecue. Voor deze barbecue wordt een maximum van 1.6 kg houtskool aanbevolen.
- Voer de koude as af in aluminiumfolie, week het in water en werp het in een niet-brandbare houder.

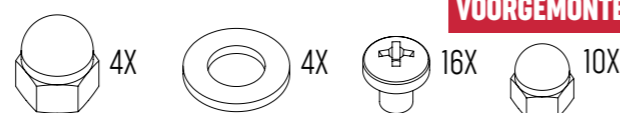
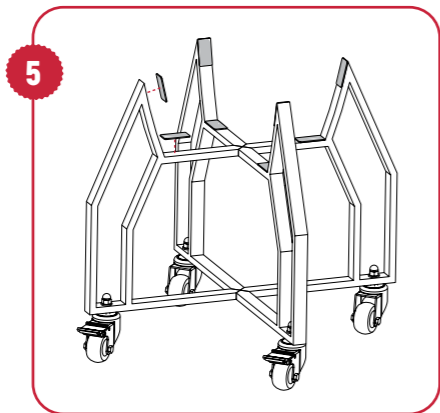
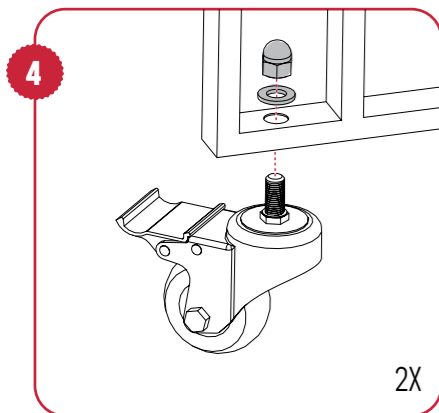
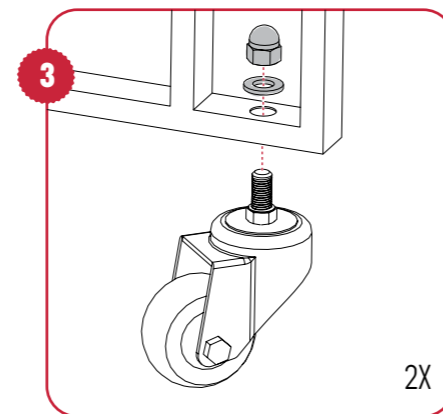
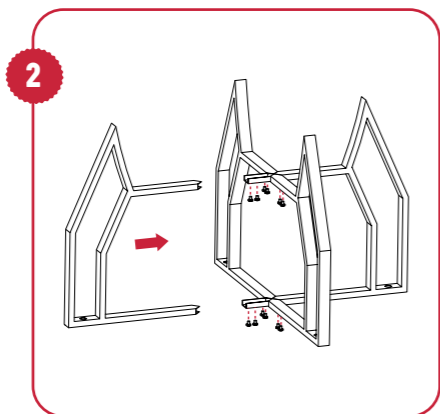
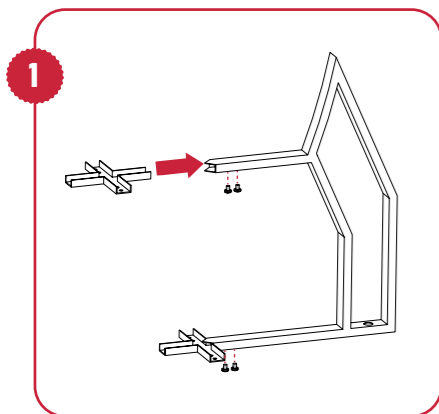
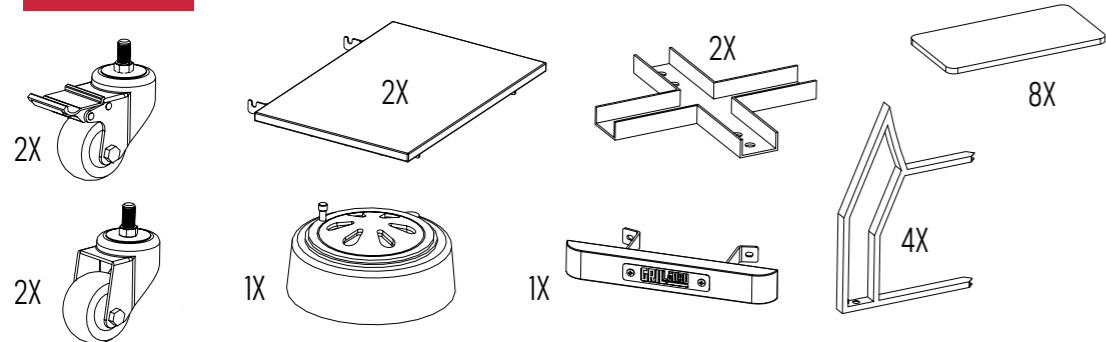
**BEWAAR DEZE
INSTRUCTIES VOOR
TOEKOMSTIG GEBRUIK**



INSTALLATIE INSTRUCTIES



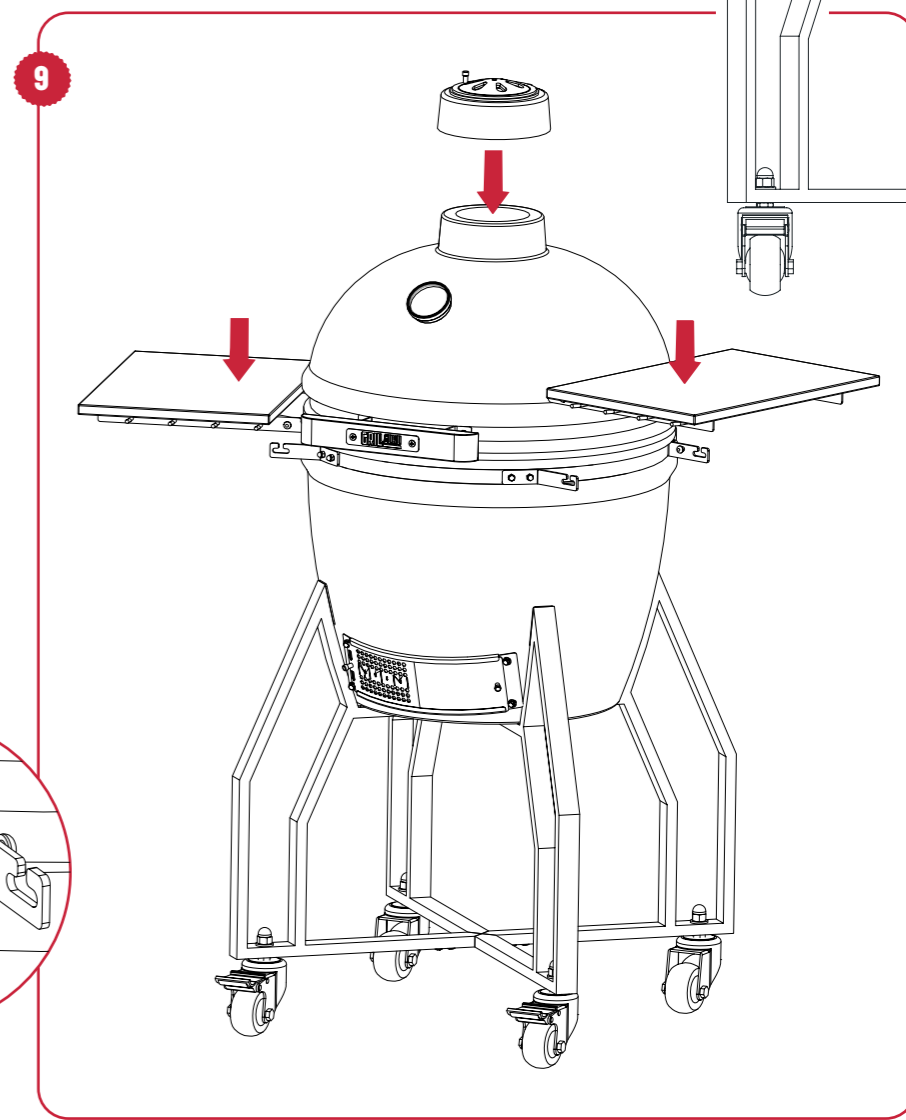
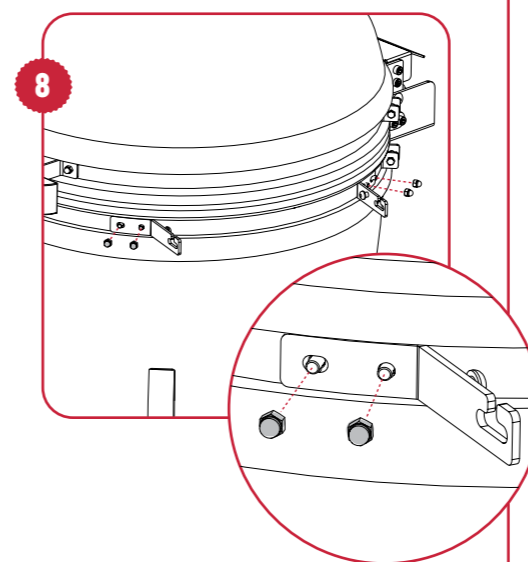
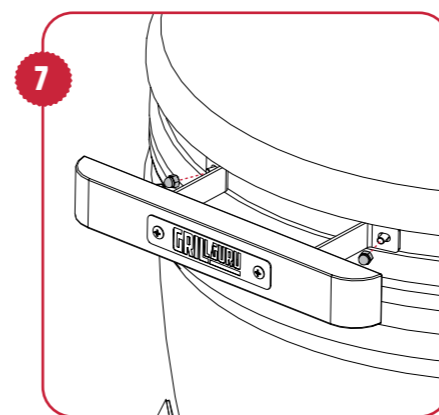
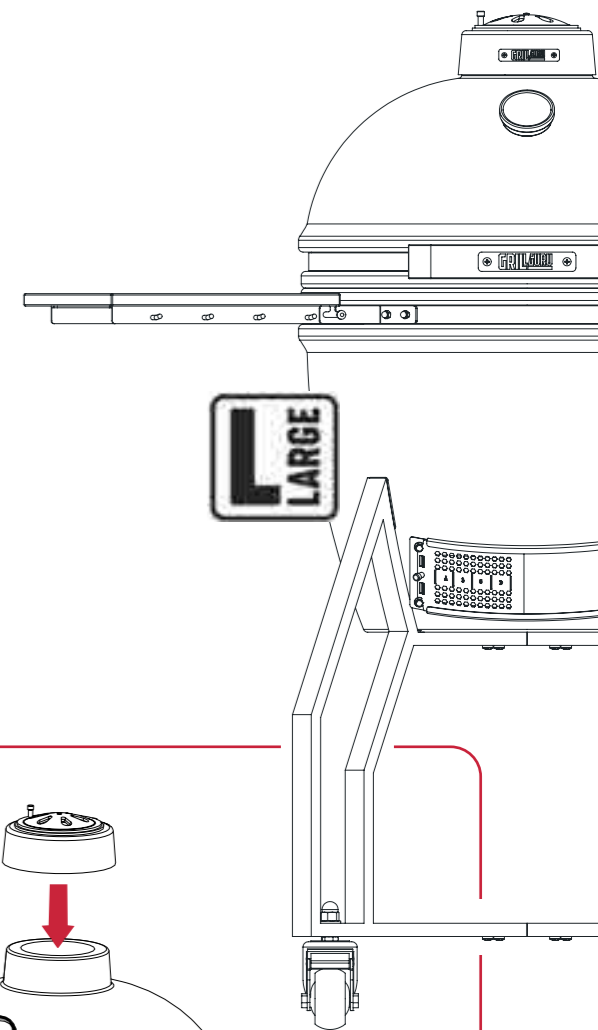
IN DE DOOS



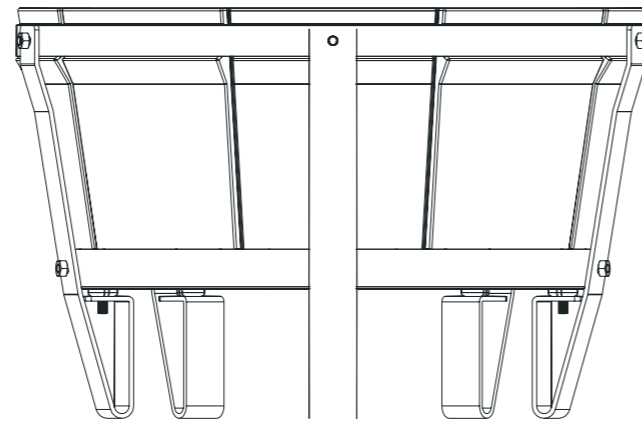
VOORGEMOnteERD

1/2

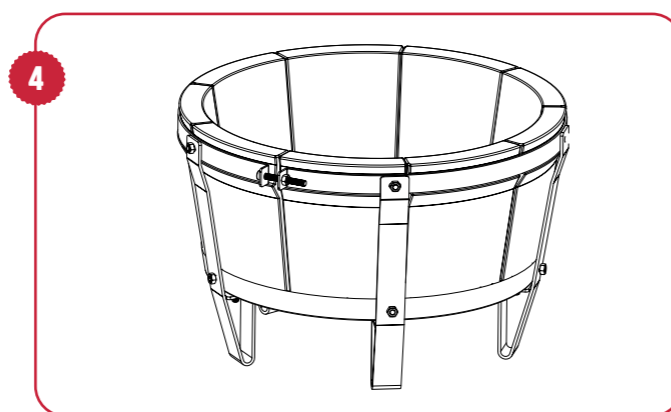
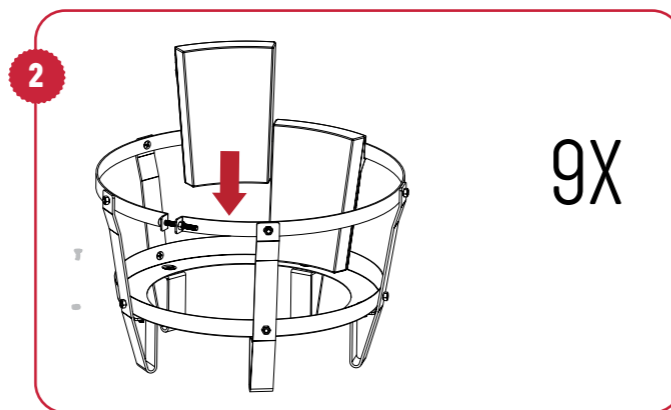
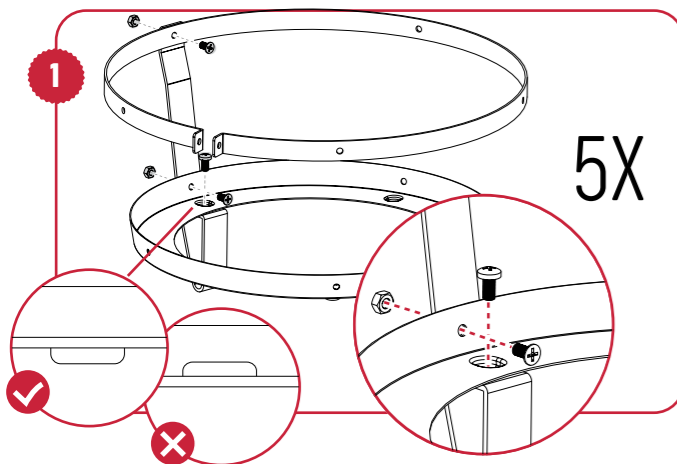
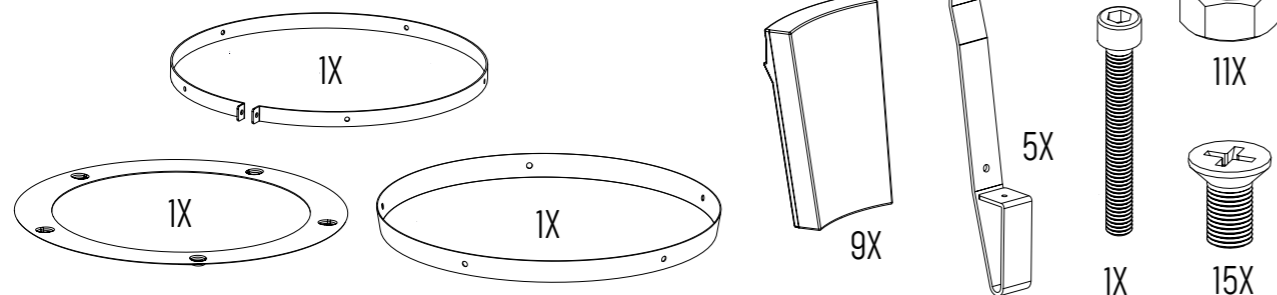
INSTALLATIE INSTRUCTIES



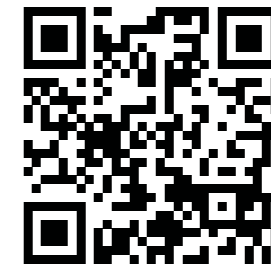
INSTALLATIE INSTRUCTIES THE FIRE BOX



IN DE DOOS



**VOOR HET ACTIVEREN
VAN UW GARANTIE
MOET U UW PRODUCT
REGISTREREN**



Registreer uw Grill Guru via
www.grillguru.nl/registratie

Voor het gebruik van uw garantie, registreer uw Grill
Guru kamado **binnen 3 maanden** na aankoop.



LET OP!!

Tijdens de eerste drie keren dat u de kamado gebruikt, bent u verplicht de volgende stappen te volgen! Onjuist gebruik maakt de garantie ongeldig

EERSTE 3 KEER GEBRUIKEN!

Controleer dat de temperatuur tijdens de eerste 3 keer dat u de kamado gebruikt niet hoger wordt dan 200 graden Celsius.

VOORBEREIDING

- Controleer dat de Grill Guru kamado altijd juist en veilig is gemonteerd in de houder. Controleer dat alle moeren en bouten van de houder vastzitten en dat de wielen remmen hebben.
- Test het openen en sluiten van de kamado en controleer dat de bouten op het staalwerk juist zijn vastgemaakt en dat er geen grote speling van het scharnier is.
- Open het bovendeksel en de luchtschuif beide een beetje de eerste 3 keer dat u de kamado gebruikt. Als ze te ver zijn geopend bestaat er het risico dat het keramiek barst.
- Vul de firebox alleen voor de helft met houtskool. Leg niet meer dan 1.6 kg houtskool in de firebox. Het gebruik van briketten wordt sterk afgeraden. Briketten zijn gemaakt van samengeperst restmateriaal en dat kan de smaak van uw eten negatief beïnvloeden.

DE KAMADO AANSTEKEN

Als alle stappen van de voorbereiding zijn gedaan, is het tijd om de kamado aan te steken.

- Tijdens de eerste 3 keer dat u de kamado gebruikt, mag de houtskool slechts op één plek worden aangestoken. Als de houtskool in één keer op verschillende plekken wordt aangestoken, stijgt de temperatuur te snel en bestaat er het risico dat het keramiek barst.
- Voor het ontsteken van de kamado kunnen diverse gereedschappen en artikelen worden gebruikt. Eén van deze gereedschappen is de Grill Gure één minuut aansteker. Met dit gereedschap kan de houtskool snel en veilig worden aangestoken. Een andere mogelijkheid is aanmaakmateriaal, maar zorg ervoor dat dit is gemaakt van natuurlijk materiaal!
- Gebruik nooit chemisch aanmaakmateriaal, spiritus of andere brandbare stoffen met een kamado. Ze zijn gevaarlijk en kunnen ook in het keramiek dringen, wat de smaak van uw eten negatief kan beïnvloeden.
- Als u de houtskool op één plek hebt aangestoken, moet u de platesetter weer in de firebox zetten en plaats ook de keramische deflector stones in de platesetter. Ten slotte kan de grill in de platesetter worden gezet. Nu kan het deksel van de kamado worden gesloten.

TIPS & TRICKS

DE TEMPERATUUR OPBOUWEN

De houtskool is aangestoken en u bent bijna klaar om uw eerste kamado gerecht voor te bereiden. Voordat u kunt beginnen, moet de temperatuur nog wat hoger worden, maar doe dit niet te snel. Te snel verhogen van de temperatuur kan slecht zijn voor het keramiek. Laat de temperatuur rustig stijgen gedurende minimaal 60 minuten om 200 graden Celsius te bereiken tijdens de eerste drie keer dat u de barbecue gebruikt.

- In de voorbereidende stappen hebt u gecontroleerd of het rookkanaal en de bovenontluchting op een kier staan, controleer weer of dit het geval is.
- Door het verder openen en/of sluiten van de luchtschuif en topcap kan de temperatuur van de kamado worden aangepast. We kijken hier later gedetailleerd naar. Voor nu is het belangrijk om beide iets open te hebben staan.
- Laat tijdens de eerste drie keer dat u de barbecue gebruikt de temperatuur geleidelijk stijgen tot 200 graden, zodat het vocht dat in het keramiek is getrokken langzaam kan verdampen en het keramiek voor een lange tijd geschikt zal zijn voor de barbecue.
- Als de temperatuur te snel stijgt, moet u de luchtschuif en topcap nog wat meer sluiten.

- Als de kamado niet de gewenste temperatuur bereikt en op hetzelfde niveau blijft, moet u het rookkanaal en de bovenontluchting beetje bij beetje openen en wachten zodat de temperatuur kan reageren.
- Laat de kamado nooit onbeheerd achter als deze in gebruik is.

BARBECUEËN

U en uw kamado zijn er nu klaar voor: het eerste gerecht! Een goede start is een heerlijke geroosterde kip, perfect te barbecueën bij een temperatuur van 200 graden Celsius. Om dit of een ander smakelijk gerecht voor te bereiden, moeten er enkele regels worden gevolgd.

- Open een hete kamado nooit in één keer! Open het deksel altijd een beetje, wacht een paar seconden en open dan pas volledig. Als het deksel in één keer wordt geopend, is er een risico van een steekvlam door een plotselinge overvloed aan zuurstof.
- Blijf dicht bij de kamado. De eerste paar keer moet u wennen aan de manier waarop de temperatuur van de barbecue wordt aangepast, daarom raden we aan dat u er altijd dicht bij staat en de thermometer nauwkeurig in de gaten houdt.
- Gebruik geschikt gereedschap en handschoenen bij het verplaatsen van eten, de barbecue en de belichtingsplaatsteen. Een kamado wordt erg heet en kan leiden tot ernstige brandwonden als deze niet juist wordt gebruikt.

BLUSSEN EN REINIGEN

Het gerecht is bereid en de Grill Guru kan worden uitgezet. Voor deze actie zijn er handige stappen die kunnen worden gevolgd...

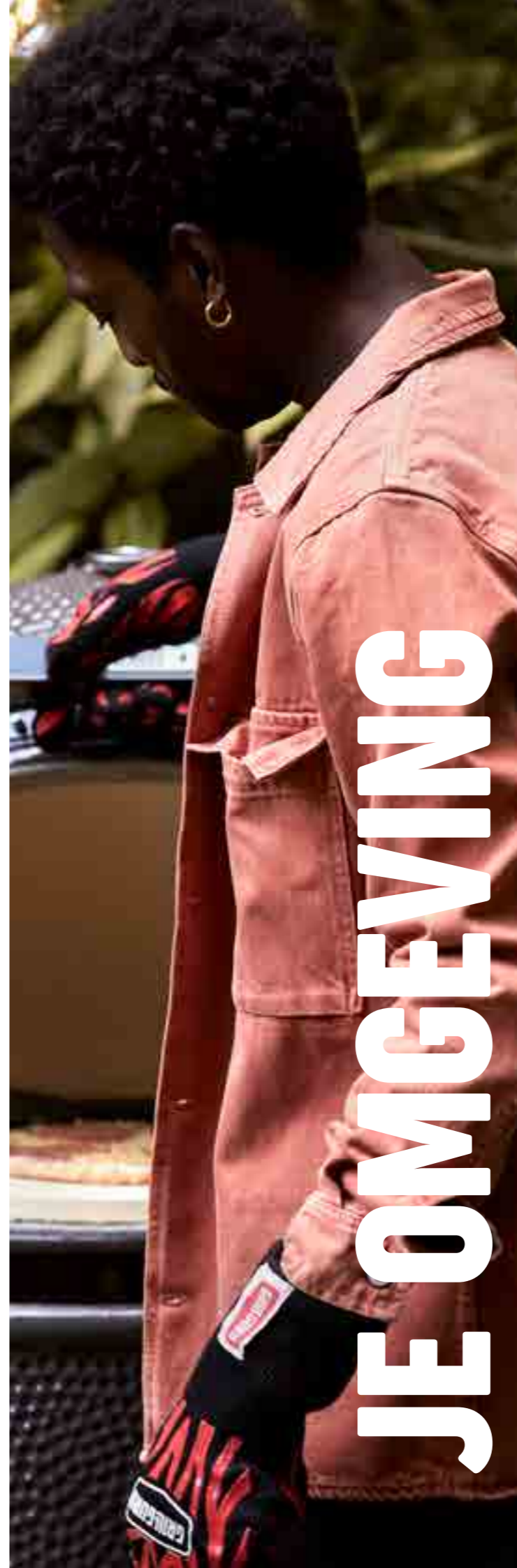
- Sluit de topcap en de luchtschuif. Vanwege het gebrek aan zuurstof dooft de houtskool in de vuurplaats langzaam en de barbecue koelt langzaam weer af. Hierdoor blijft er houtskool achter dat de volgende keer weer kan worden gebruikt. Het afkoelen kan enige tijd duren omdat keramiek warmte voor een lange tijd kan vasthouden. Doof de kamado nooit met water.
- Laat de kamado gesloten totdat deze volledig is afgekoeld. De houtskool in de kamado kan een lange tijd nasmeulen en kan weer gaan branden als de kamado te snel wordt geopend.
- Als de kamado volledig is afgekoeld, kunnen de roosters worden verwijderd en gereinigd.
- Overgebleven houtskool na een barbecue kan in de firebox blijven en de volgende keer worden gebruikt.
- We adviseren de kamado te beschermen met een regenhoes wanneer deze volledig is afgekoeld.

Gefeliciteerd! Als u deze stappen 3 keer hebt gedaan, bent u op weg op een echte Grill Guru te worden en u bent klaar om heerlijke gerechten met uw kamado te maken.



WEES VOORZICHTIG!

- **Wees voorzichtig** bij het ontsteken van houtskool, het aanraken van de buitenkant van de kamado of het vastpakken van hete barbecue-oppervlakken. Draag warmtebestendige handschoenen zoals handschoenen die geschikt zijn voor hoge hitte. Gebruik de grid lifter om hete kookroosters vast te pakken en op te tillen. Plaats de hete kookroosters op een plek waar contact met brandbare oppervlakken wordt voorkomen.
- Verwijder **nooit** het binnengedeelte van de kamado wanneer het nog hete houtskool bevat of heet is. Het keramiek en de houtskool blijven lange tijd heet omdat de kamado zeer goed isoleert. Verwijder de houtskool dus niet uit de Grill Guru.
- Verplaats **nooit** een hete Grill Guru. De hete houtskool kan leiden tot letsel of materiaal beschadigen als deze valt.
- **Wees voorzichtig** bij het vervoeren, laden of lossen van de Grill Guru. De kamado is zwaar en kan fysiek letsel of schade aan materiaal veroorzaken als deze valt.
- Leun **niet** op het handvat, de bamboe zijtafels, de basis of het scharnier van de Grill Guru.
- **Pas op** en **wees voorzichtig** bij het gebruik van de Grill Guru. Voorkom letsel door metalen onderdelen: wees voorzichtig bij het vastpakken van het scharnier, het bovendeksel en de ventilatie om letsel door metalen randen te voorkomen.
- **Voorkom steekvlammen** door het voorzichtig openen van het deksel van een brandende Grill Guru voordat u het deksel volledig opent. Til het deksel langzaam ongeveer 5 cm op zodat de lucht langzaam naar binnen stroomt. **Wees extra voorzichtig** bij het openen van een brandende Grill Guru als beide luchtregelaars zijn gesloten. Gevaarlijk hoge vlammen kunnen ontstaan door de plotselinge instroom van lucht. Als er hoge vlammen zijn, sluit het deksel en de ontluchters dan om de vlammen te controleren.
- Als u klaar bent met het barbecueën, sluit u het bovendeksel en de ontluchter om de luchttoevoer af te sluiten en te voorkomen dat de kamado weer hoge temperaturen bereikt. Wees nog voorzichtiger bij het openen van het deksel wanneer de Grill Guru nog niet volledig is afgekoeld. Houd er rekening mee dat de instroom van verse lucht het vuur weer kan doen aanwakkeren.



- Houd kinderen, huisdieren, kleden of brandbare voorwerpen altijd uit de buurt van de in gebruik zijnde Grill Guru. Kinderen mogen het deksel niet openen of in de buurt van de Grill Guru spelen.
- Plaats de Grill Guru **niet** op een oneven oppervlak, een helling of een plek waar deze omver kan worden gestoten. Vergrendel de zwenkwieltjes wanneer de Grill Guru op de bestemde plek staat.
- Gebruik de Grill Guru **niet** wanneer de topcap is weggenomen - de temperatuur stijgt snel wanneer het is weggenomen. Laat de Grill Guru in dit geval niet onbeheerd achter.
- Controleer regelmatig het gebied rond de Grill Guru om te zien of deze wordt aangetast door warmteoverdracht.
- De Grill Guru **moet** buiten worden gebruikt, met voldoende luchtcirculatie en **nooit** binnen of in de buurt van brandbare voorwerpen. Volg altijd de plaatselijke wet- en regelgeving.
- Houd **altijd** een brandblusser of blusdeken in de buurt van de Grill Guru in het geval van brand.
- **Houd rekening met** het risico op brand. Let altijd op een brandende Grill Guru wanneer het deksel is geopend. Plaats de kamado **niet** direct op hout, op de grond of in de buurt van brandbare materialen of brandbare plaatsen, het keramiek kan tijdens gebruik heet worden.
- Gloeiende houtskool geeft koolmonoxide af, wat extreem gevaarlijk kan zijn! Plaats de Grill Guru **nooit** in een constructie waar mensen of huisdieren zijn. Laat de Grill Guru altijd afkoelen en verwijder de as voordat u de barbecue binnen opbergt.



PRODUCTSPECIFIEKE GEVAREN!

- De Grill Guru zwenkwieltjes zijn niet ontworpen om te rollen over oneffen of zachte grond. Zorg ervoor dat u stevig staat en dat iemand u helpt.
- **Trek - duw niet!** Duw de Grill Guru nooit. Plaats beide handen op het scharnier en trek de Grill Guru achter u.
- Controleer regelmatig of de bouten goed vastzitten. Verplaatst u de Grill Guru? Controleer dan regelmatig de zwenkwieltjes en bouten van de houder.
- Gebruik nooit houtskoolbriketten, aanstekervloeistof of andere brandbare vloeistoffen in een Grill Guru. De garantie komt te vervallen als u dat doet. Grill Guru houtskool ontsteekt snel wanneer een Grill Guru één minuut aansteker wordt gebruikt - u hebt dus geen aanstekervloeistof nodig.
- Gebruik nooit water om de houtskool in de Grill Guru te doven.

GENIET VAN UW GLOEDNIEUWE KAMADO

Ga voor meer informatie naar <https://grillguru.com/>

GG-L-2022-01
GG0221

GRILLGURU

KAMADO OWNER MANUAL

Grill Guru Kamado Large



**READ THIS BEFORE YOU ASSEMBLE
OR USE YOUR GRILL GURU!**

200° Fahrenheit

! WARNING! !

Please read this manual carefully, it contains information on the proper assembly and safe use of the kamado barbecue. Please read and follow all warnings and instructions before assembling and using the kamado barbecue. Please keep this manual for future reference.

WARNING!

Failure to follow these instructions could result in fire, explosion or burn hazard which could cause property damage, personal injury or death.

CARBON MONOXIDE HAZARD!

Burning charcoal gives off carbon monoxide, which has no odor and can cause death. Only use this kamado barbecue outdoors where it is ventilated properly.



- Keep a minimum 10 ft. (3m) clearance of all combustible materials such as wood, dry plants, grass, brush, paper or canvas
- Never use grill for anything other than its intended use. This grill is NOT for commercial use.
- Accessory attachments not supplied by Grill Guru are NOT recommended and may cause injury.
- Use of alcohol, prescription or non-prescription drugs may impair user's ability to assemble or safely operate grill.
- Keep a fire extinguisher accessible at all times while operating grill.
- When cooking with oil or grease, have a type BC or ABC fire extinguisher readily available.
- In the event of an oil or grease fire do not attempt to extinguish with water. Immediately call the fire department. A type BC or ABC fire extinguisher may, in some circumstances, contain the fire.
- Use grill on a level, non-combustible, stable surface such as dirt, concrete, brick or rock. An asphalt surface (blacktop) may not be acceptable for this purpose.
- Grill MUST be on the ground. Do not place grill on tables or counters. Do NOT move grill across uneven surfaces.
- Do not use grill on wooden or flammable surfaces. Keep grill clear and free from combustible materials such as gasoline and other flammable vapors and liquids.
- Do not leave grill unattended.
- Do NOT allow anyone to conduct activities around grill during or following its use until it has cooled.
- Never use glass, plastic or ceramic cookware in grill. Never place empty cookware in grill while in use.
- Never move grill while in use. Allow grill to cool completely (below 115°F (45°C)) before moving or storing.
- Do not store grill with hot ashes or charcoal inside grill. Store only when fire is completely out and all surfaces are cold.
- Never use grill as a heater. CARBON MONOXIDE HAZARD.
- The grill is HOT while in use and will remain HOT for a period of time afterwards and during cooling process. Use CAUTION. Wear protective gloves/mitts.
- DO NOT bump or impact the grill to prevent personal harm, damage to grill or spillage/splashing of hot cooking liquid.
- Be careful when removing food from grill. All surfaces are HOT and may cause burns. Use protective gloves/mitts or long, sturdy cooking tools for protection from hot surfaces or splatter from cooking liquids.
- Do not touch HOT surfaces.
- Grill is HOT during use. To avoid burns, keep face and body away from vents and when opening lid. Steam and hot air are expelled during use.

SAFETY INSTRUCTIONS

PLEASE READ THESE SAFETY INSTRUCTIONS AND TIPS CAREFULLY

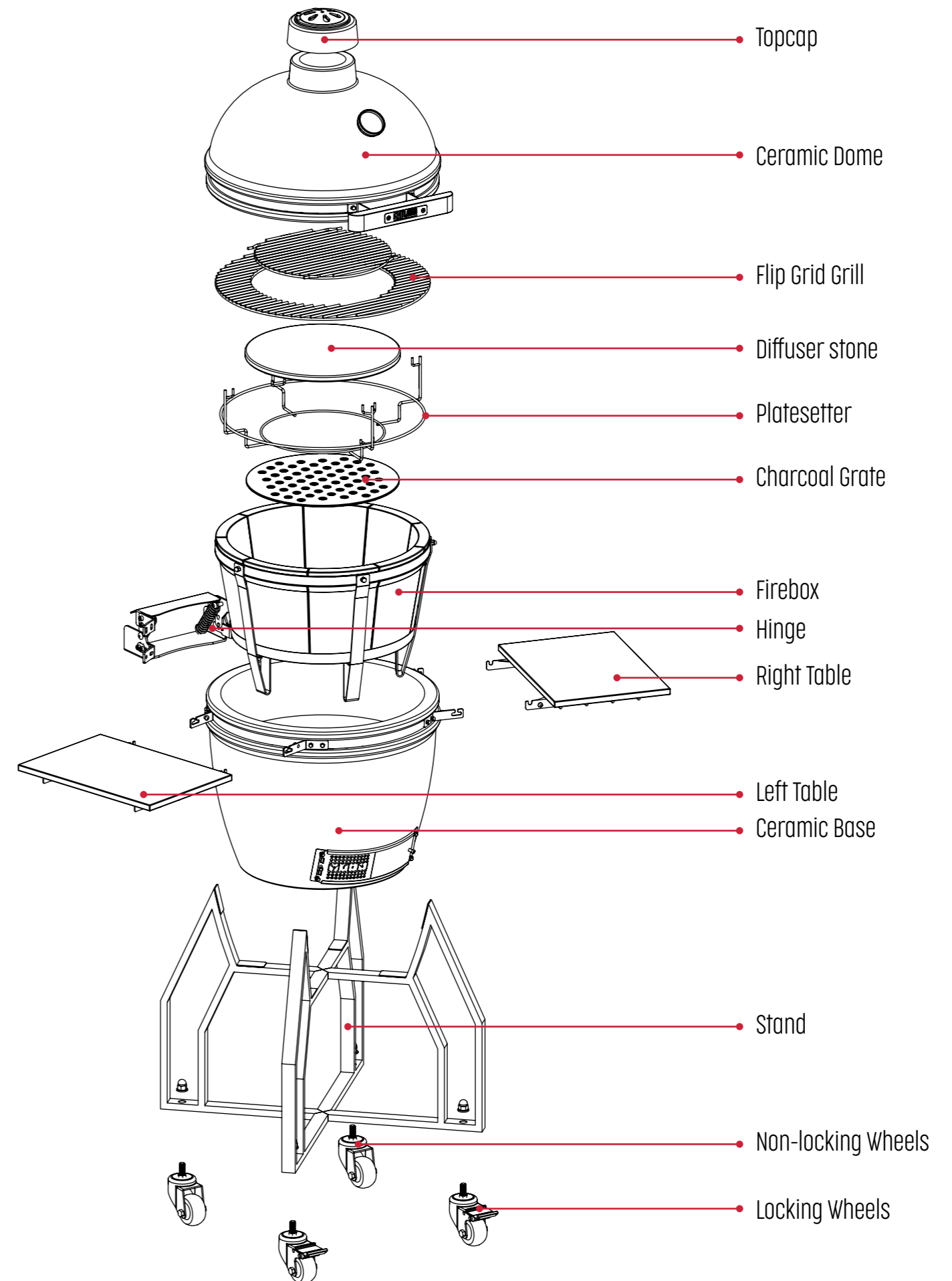
- Do not use the barbecue in a confined and/or habitable space e.g. houses, tents, caravans, motor homes, boats. Danger of carbon monoxide poisoning fatality.
- Always use grill in accordance with all applicable local, state and federal fire codes.
- Before each use check all nuts, screws and bolts to make sure they are tight and secure.
- Never operate grill under overhead construction such as roof coverings, carports, awnings or overhangs.
- Grill is for OUTDOOR USE ONLY.
- Maintain a minimum distance of 10 ft. (3m) from overhead construction, walls, rails or other structures.



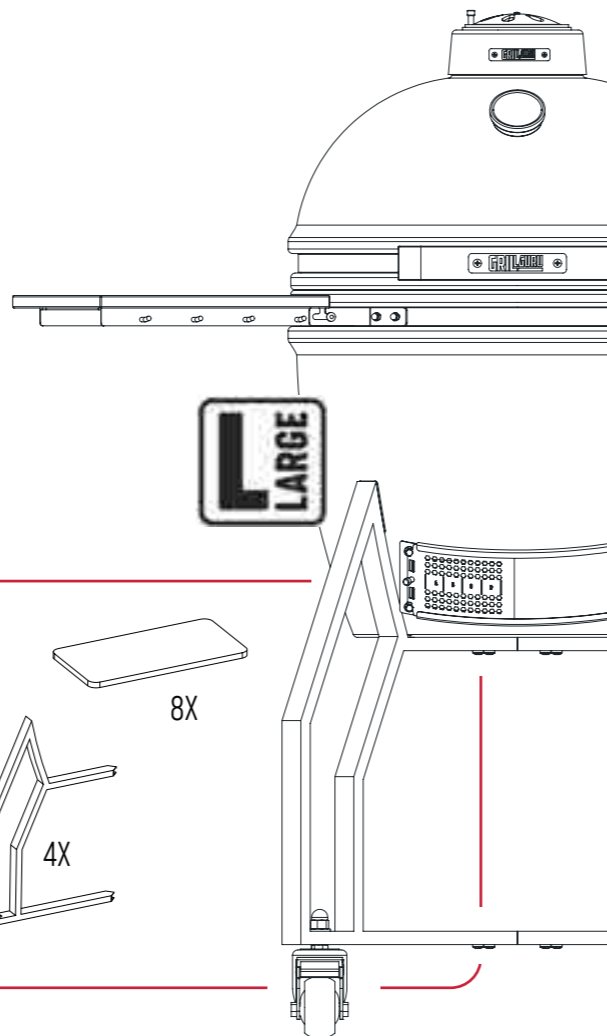


- When cooking above 350°F (175°C), carefully open the grill (or burp the grill) each time you lift the grill dome to prevent flashback - a surge of white-hot heat caused by a rush of oxygen. Partially opening the lid 2-3 inches (5-8cm) and allowing heat to escape for about 5 seconds should prevent this.
- Air dampers are HOT while the grill is in use and during cooling. Wear protective gloves when adjusting.
- Grill has an open flame. Keep hands, hair and face away from flame. Do NOT lean over grill when lighting. Loose hair and clothing may catch fire.
- DO NOT obstruct flow of combustion and ventilation.
- Do not cover cooking racks with metal foil. This will trap heat and may cause damage to the grill.
- Never leave HOT coals or ashes unattended.
- Fuel should be kept red hot for at least 30 minutes prior to use.
- Do not cook before the fuel has a coating of ash.
- Do not remove ash drawer while ashes and charcoal are HOT.
- Use protective gloves when handling this grill or working with fire. Use protective gloves or long, sturdy tools when adding wood or charcoal.
- Never use charcoal lighting fluid, gasoline, alcohol or other highly volatile fluids to ignite charcoal. These fluids can explode and cause injury or death.
- Never overfill the charcoal basket. This can cause serious injury as well as damage to the grill. A maximum of 1.6 kg. charcoal is recommended for this barbecue.
- Dispose of cold ashes by placing them in aluminum foil, soaking with water and discarding in a non-combustible container.

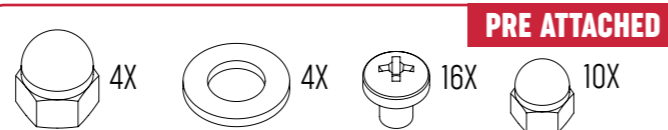
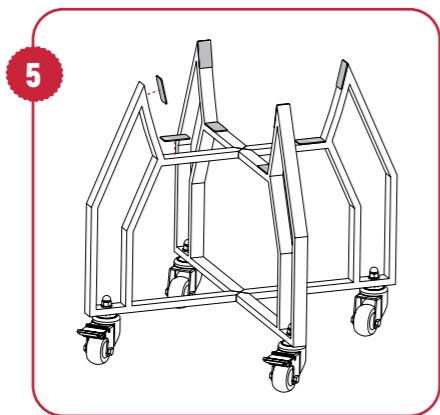
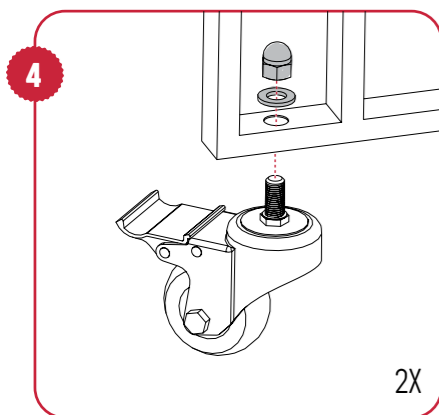
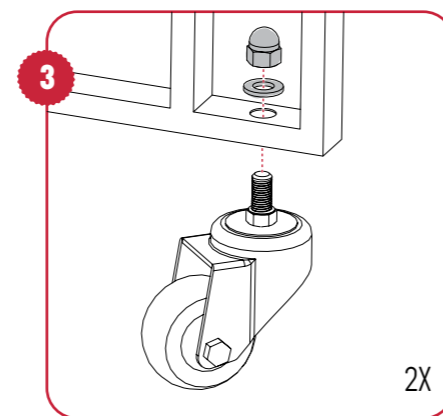
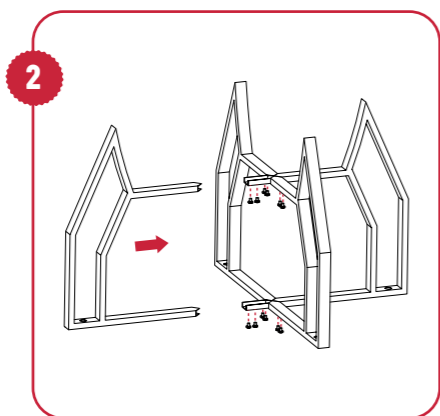
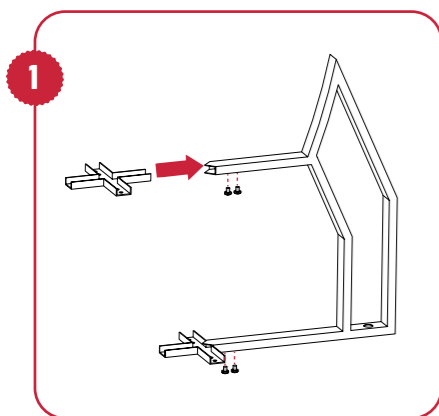
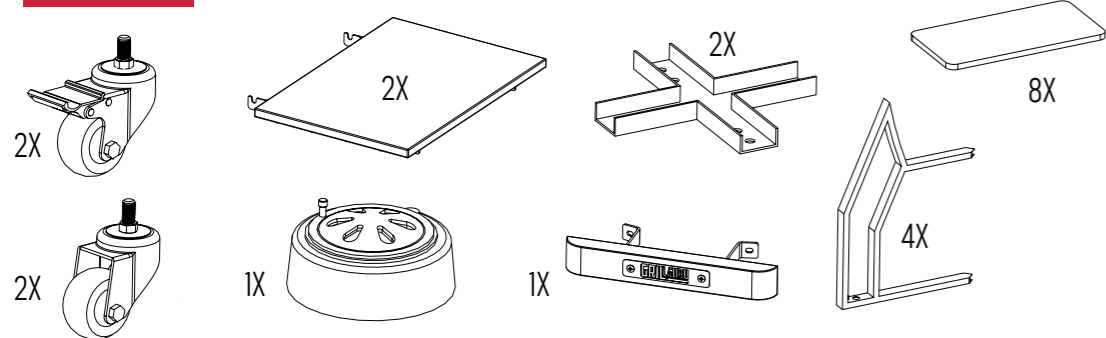
**PLEASE SAVE THESE
INSTRUCTIONS FOR
FUTURE REFERENCE**



INSTALLATION INSTRUCTIONS

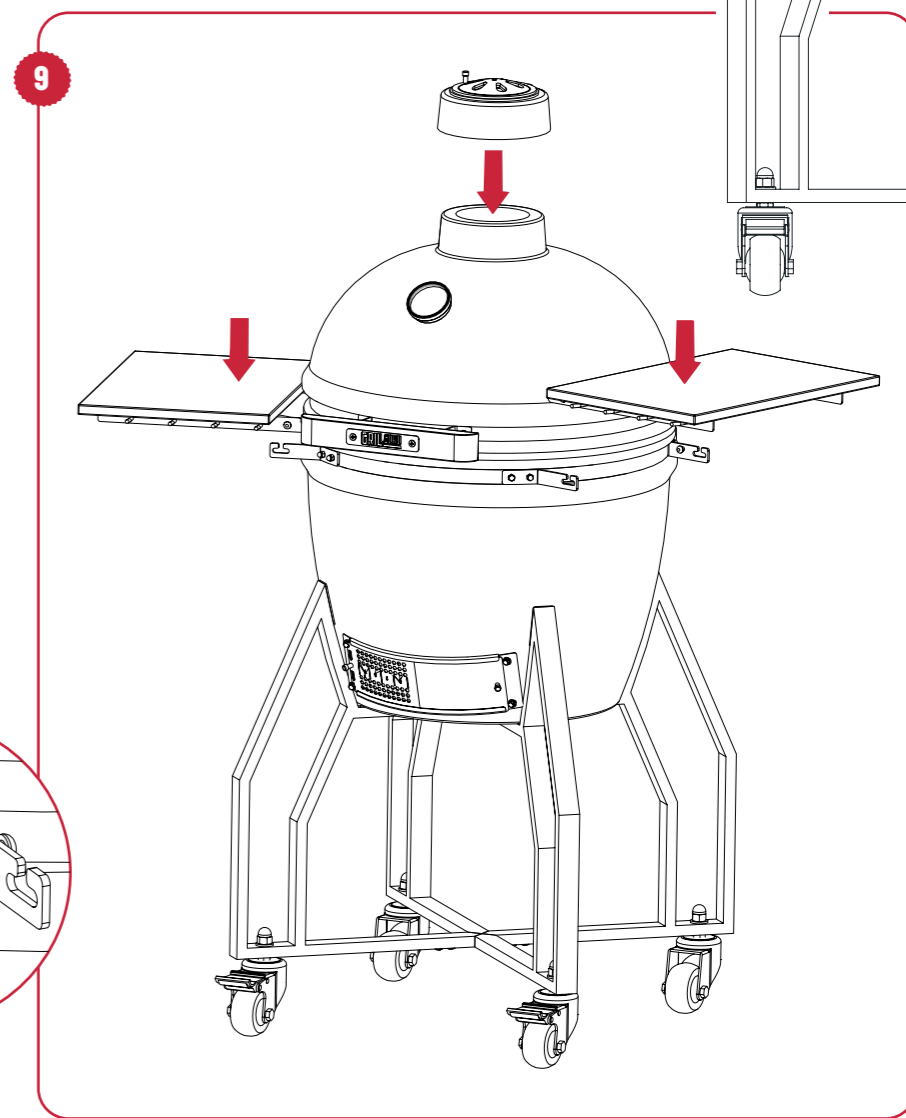
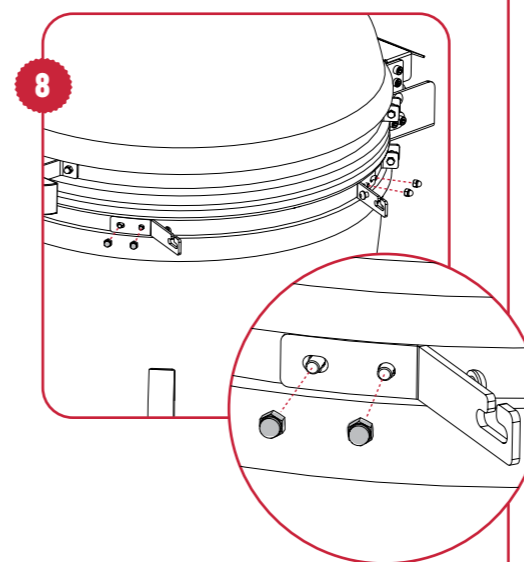
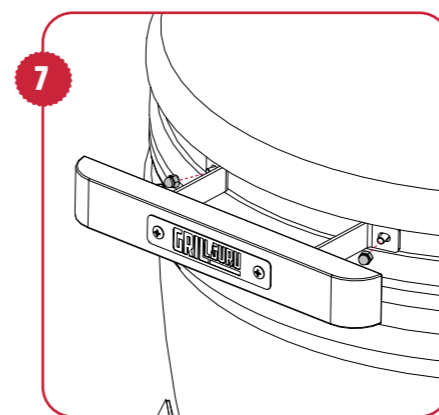
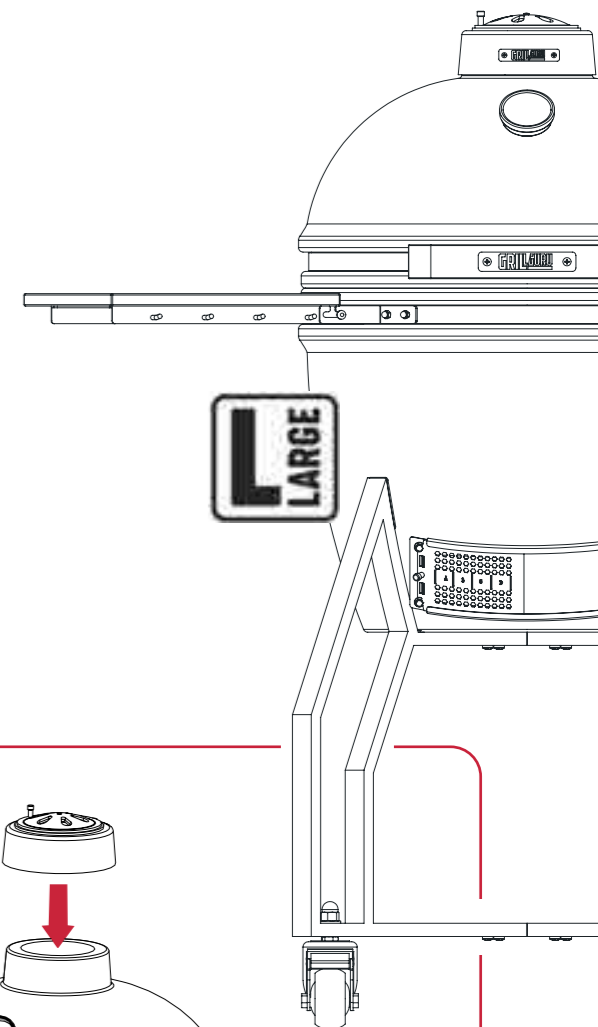


IN THE BOX

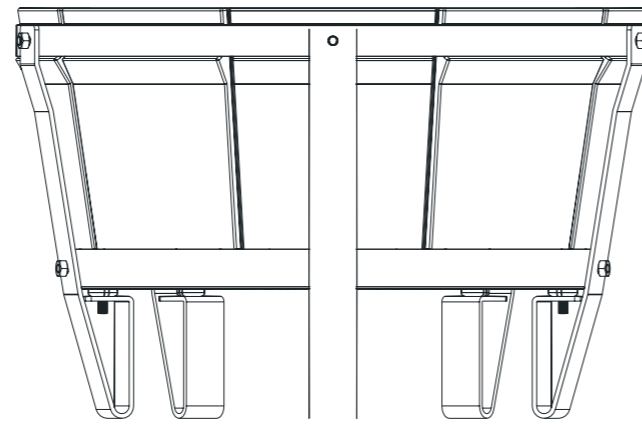


1/2

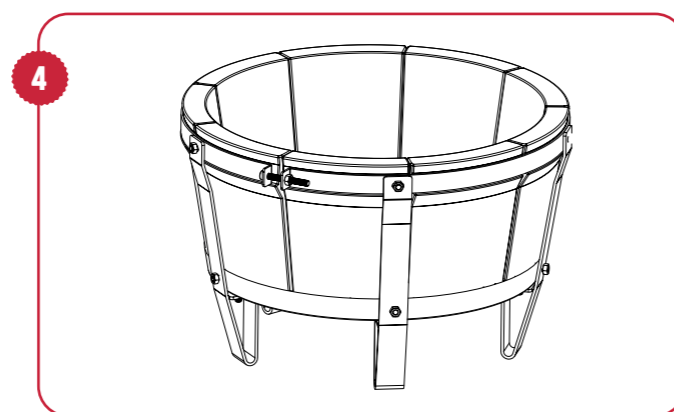
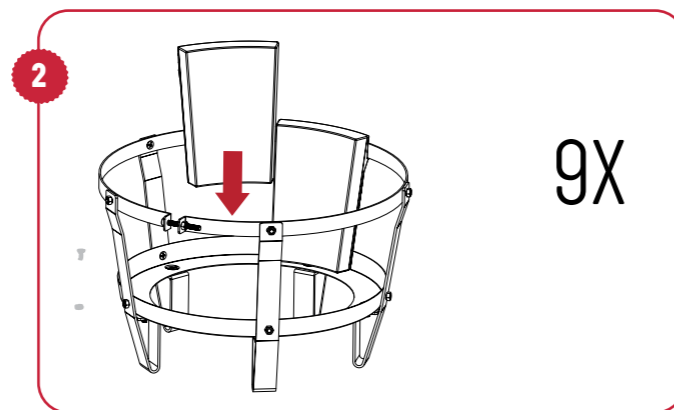
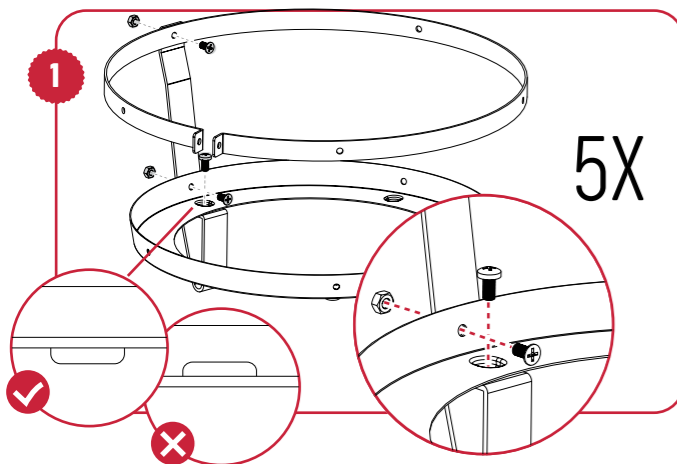
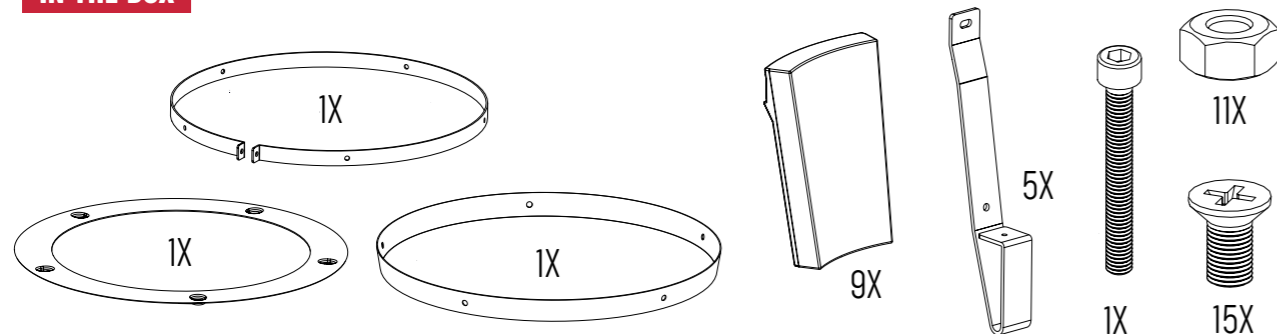
INSTALLATION INSTRUCTIONS



INSTALLATION INSTRUCTIONS THE FIRE BOX



IN THE BOX



**TO ACTIVATE
YOUR WARRANTY,
PLEASE REGISTER
YOUR PRODUCT**



Register your Grill Guru through
www.grillguru.nl/registratie

To utilise your warranty, please register your Grill Guru kamado **within 3 months** after purchase.



ATTENTION!!

During the first three uses of the kamado, you are obliged to follow the following steps!
Incorrect use will void the warranty.

THE FIRST 3 BURNS!

Make sure the temperature does not rise above 200 degrees celcius with the first 3 times using the kamado

PREPARATION

- Make sure the Grill Guru kamado is always properly and securely mounted in its stand. Check that all nuts and bolts of the stand are tightened and that the wheels have brakes.
- Test the opening and closing of the kamado and check that the bolts on the steelwork are properly tightened and that there is no major play on the hinge.
- Open the Top Cap and the air slide both a little before the first 3 uses of the kamado. If they are opened too far there is a risk of cracking the ceramics.
- Fill the firebox halfway with charcoal only. Do not put more than 1.6 kg of charcoal in the firebox. The use of briquettes is strongly discouraged. Briquettes are made of pressed residual materials and can negatively influence the taste of your food.

LIGHTING THE KAMADO

When all the steps of the preparation have been completed, it is time to light the kamado.

- During the first 3 uses of the kamado, the charcoal should be lit in one place only. If the charcoal is lit in several places at once, the temperature rises too quickly and there is a risk of the ceramic cracking.
- For lighting the kamado, several tools and articles can be used. One of these tools is the Grill Guru One Minute Lighter. With this tool, the charcoal can be lit quickly and safely. Other options are fire starters, but make sure they are made of natural material!
- Never use chemical fire starters, methylated spirits or other flammable substances with a kamado. These are dangerous and can also soak into the ceramics, which can negatively affect the taste of your dishes.
- When you have lit the charcoal in one place, place the Plate Setter back on the firebox, also place the ceramic Plate Setter stone in the Plate Setter. Finally, the grill can be placed on the Plate Setter. Now the lid of the kamado can be closed.

TIPS & TRICKS

BUILDING UP THE TEMPERATURE

The charcoal is lit and you are almost ready to prepare your first kamado dish. Before you can start, the temperature has to rise a little bit more, but don't do it too fast. Temperatures rising too quickly can be bad for the ceramics. Let the temperature rise slowly during at least 60 minutes to reach 200 degrees celcius during the first three uses.

- In the preparation steps, you have checked whether the chimney and the top vent are ajar, please check again if this is the case.
- By further opening and/or closing the air slide and top ventilation, the temperature of the kamado can be adjusted. Later, we will look at this in detail. For now, it is important to have both open a little.
- During the first three uses, Let the temperature of the kamado gradually climb to 200 degrees Celsius in 60 minutes so that moisture which has been drawn into the ceramics can slowly evaporate and the ceramics will be ready for BBQ for a long time.
- If the temperature rises too quickly, close the air slide and top ventilation further.

- If the kamado does not reach the desired temperature and remains stuck, open the chimney and the air slide bit by bit and wait for the temperature to react.
- Never leave the kamado unattended when it is burning.

BBQING

You and your kamado are now ready for it: the first dish! A nice start is a delicious roasted chicken, perfectly grillable at a temperature of 200 degrees Celsius. To prepare this or any other tasty meal, some rules must be followed.

- Never open a hot kamado at once! Always open the lid a little, wait a few seconds and then open it fully. If the lid is opened in one movement, there is a risk of a flame jet due to a sudden excess of oxygen.
- Stay close to the kamado. The first few times you have to get used to the way the temperature of the BBQ is adjusted, so we recommend you always stay close by and keep a close eye on the thermometer.
- Use suitable tools and gloves when moving food, the grill and the Plate Setter stone. A kamado gets very hot and can cause serious burns if used incorrectly.

EXTINGUISHING AND CLEANING

The dish has been prepared and the Grill Guru can be put out. For this action, here are handy steps to follow...

- Close the Top Cap and air slider. Due to a lack of oxygen, the coals in the firebox will slowly extinguish and the BBQ will slowly cool down again. This will leave coals that can be used next time. Cooling down can take some time as the ceramic can hold its heat for a long time. Never extinguish the kamado with water.
- Leave the kamado closed until it has cooled down completely. The coals in the kamado can smoulder for a long time and may catch fire again if the kamado is opened too soon.
- When the kamado is completely cooled down, the grids can be removed and cleaned.
- Charcoal left over after a BBQ session can stay in the firebox and be used next time.
- We advise to cover the kamado with a rain cover when it is completely cooled down.

Congratulations! If you have followed these steps 3 times, you are on your way to becoming a real Grill Guru and you are ready to prepare delicious dishes on your kamado.



CAUTION!

- **Use caution** when lighting charcoal, touching the outside of the kamado, or handling hot grill surfaces. Wear heat-resistant gloves such as the High Heat Gloves. Use the Grid Lifter or Grill Clipper to grip and lift hot cooking grids. Place the hot cooking grids in a place where contact with flammable surfaces is avoided.
- **Never** remove the interior of the kamado when it still contains hot charcoal or is hot. The ceramic and charcoal remain hot for a long time because the kamado insulates so well. Also - do not remove hot charcoal from the Grill Guru.
- **Never** move a hot Grill Guru from its place of origin. The hot charcoal can cause personal injury or material damage if it falls.
- **Be careful** when transporting, loading or unloading the Grill Guru. The kamado is heavy and can cause physical injury or material damage if dropped.
- **Do not** lean on the handle, the bamboo side tables, the base or the hinge of the Grill Guru.
- **Take care** and **be careful** when using the Grill Guru. Avoid injury from metal parts: be careful when handling the hinge, Top Cap and air slide parts to avoid injury from metal edges.
- **Prevent flash fires** by carefully opening the lid of a lit Grill Guru slightly before opening the entire lid. Slowly lift the lid by about 5 cm so that the air slowly flows in. **Take extra care** when opening a lit Grill Guru if both air regulators are closed. Dangerously high flames can occur due to the sudden inflow of air. If there are high flames: close the lid and the air vents to control the flames.
- When you have finished grilling, close the Top Cap and the air vent to shut off the air supply and prevent the kamado from reaching high temperatures again. Be even more careful when you open the lid while the Grill Guru has not yet completely cooled down. Bear in mind that the inflow of fresh air can rekindle the fire.

YOUR SURROUNDINGS

- Always keep children, pets, clothing or flammable objects away from the Grill Guru when in use. Do not allow children to open the lid or play near the Grill Guru.
- **Do not** place the Grill Guru on an uneven surface, a slope or a place where it can be knocked over. Lock the caster wheels when the Grill Guru is in place.
- **Do not** grill on the Grill Guru when the Top Cap is off - the temperature will rise quickly when it is removed. **Do not** leave the Grill Guru unattended in this case!
- Regularly check the area around the Grill Guru to see if it is not affected by heat transfer.
- The Grill Guru **must** be used outside, with sufficient air circulation and **never** inside or near flammable objects. Always follow local laws and regulations.
- **Always** keep a fire extinguisher or fire blanket close to the Grill Guru in case of fire.
- **Keep in mind** the risk of fire. **Always** keep an eye on a lit Grill Guru when the lid is open. **Do not** place the kamado directly on wood, on the ground or in the vicinity of flammable materials or combustible places; the ceramic can become hot when in use.
- Glowing charcoal emits carbon monoxide, which can be extremely dangerous! **Never** place the Grill Guru in a construction where people or pets are present. Always allow the Grill Guru to cool down and remove the ashes before storing it indoors.



PRODUCT-SPECIFIC HAZARDS!

- The Grill Guru caster wheels are not designed to roll on uneven or soft ground. Make sure you stand firmly and someone helps you.
- **Pull - do not push!** Never push the Grill Guru. Place both hands on the hinge and pull the Grill Guru behind you.
- Regularly check whether the bolts are properly secured. Do you move the Grill Guru? Then regularly check the castor wheels and bolts of the stand.
- Never use charcoal briquettes, lighter fluid or other flammable liquids in a Grill Guru; the warranty will lapse. Grill Guru charcoal ignites quickly when a Grill Guru One Minute Lighter is used - so you do not need lighter fluid.
- Never use water to extinguish the charcoal in the Grill Guru.

ENJOY YOUR BRAND NEW KAMADO

For more information, please visit <https://grillguru.com/>
Also check out our Grill Guru Genius Guides on

GG-L-2022-01
GG0221

GRILLGURU

KAMADO- NUTZERANLEITUNG

Grill Guru Kamado Large



**DIESE ANLEITUNG VOR DEM AUFSTELLEN UND NUTZEN
IHRES GRILL GURUS BITTE GUT DURCHLESEN!**

200° Fahrenheit

! ACHTUNG! !

Bitte lesen Sie sich diese Anleitung gründlich durch. Sie enthält Informationen zur sachgemäßen Aufstellung und sicheren Verwendung dieses Kamado-Grills.

Bitte befolgen Sie bei der anschließenden Aufstellung und Verwendung des Kamados sämtliche hierin gegebenen Warnhinweise und Anweisungsschritte.

Bitte bewahren Sie diese Anleitung zwecks späteren Nachschlagens gut auf.

ACHTUNG!

Sollte diese Anleitung nicht befolgt werden, so besteht Brand-, Explosions- und Verbrennungsgefahr, was Sachschäden, Verletzungen und/oder tödlichen Ausgang zur Folge haben kann.

KOHLENMONOXIDGEFAHR!

Beim Verfeuern von Holzkohle entsteht Kohlenmonoxid - ein geruchloses Gas, das bei Mensch und Tier zum Erstickten führen kann. Dieser Kamado-Grill ist daher ausschließlich im Freien, an der frischen Luft zu verwenden.

SICHERHEITSHINWEISE

BITTE LESEN SIE SICH DIESE SICHERHEITSTIPPS UND -HINWEISE SORGSAM DURCH.

- Verwenden Sie den Grill niemals in geschlossenen Räumen bzw. im Gebäudeinneren, wie z.B. im Haus, im Campingzelt, im Wohnwagen, im Innern von Yachten/ Booten - ansonsten besteht Gefahr von Kohlenmonoxidvergiftung!
- Verwenden Sie den Grill stets nur in Entsprechung aller vor Ort geltenden Auflagen, Verhaltensregeln sowie des jeweils geltenden Rechts (auf Bundes-, Landes- wie Kommunalebene).
- Vergewissern Sie sich vor jeder Nutzung, dass sämtliche Schraubverbindungen, Muttern und Bolzen intakt und fest angezogen sind.
- Den Grill niemals unterhalb von Vorsprüngen oder Überdachungen wie Vordächern, Garagendächern, Markisen, Sonnenschirmen oder dergleichen betreiben.
- Nicht in geschlossenen Räumen nutzen!



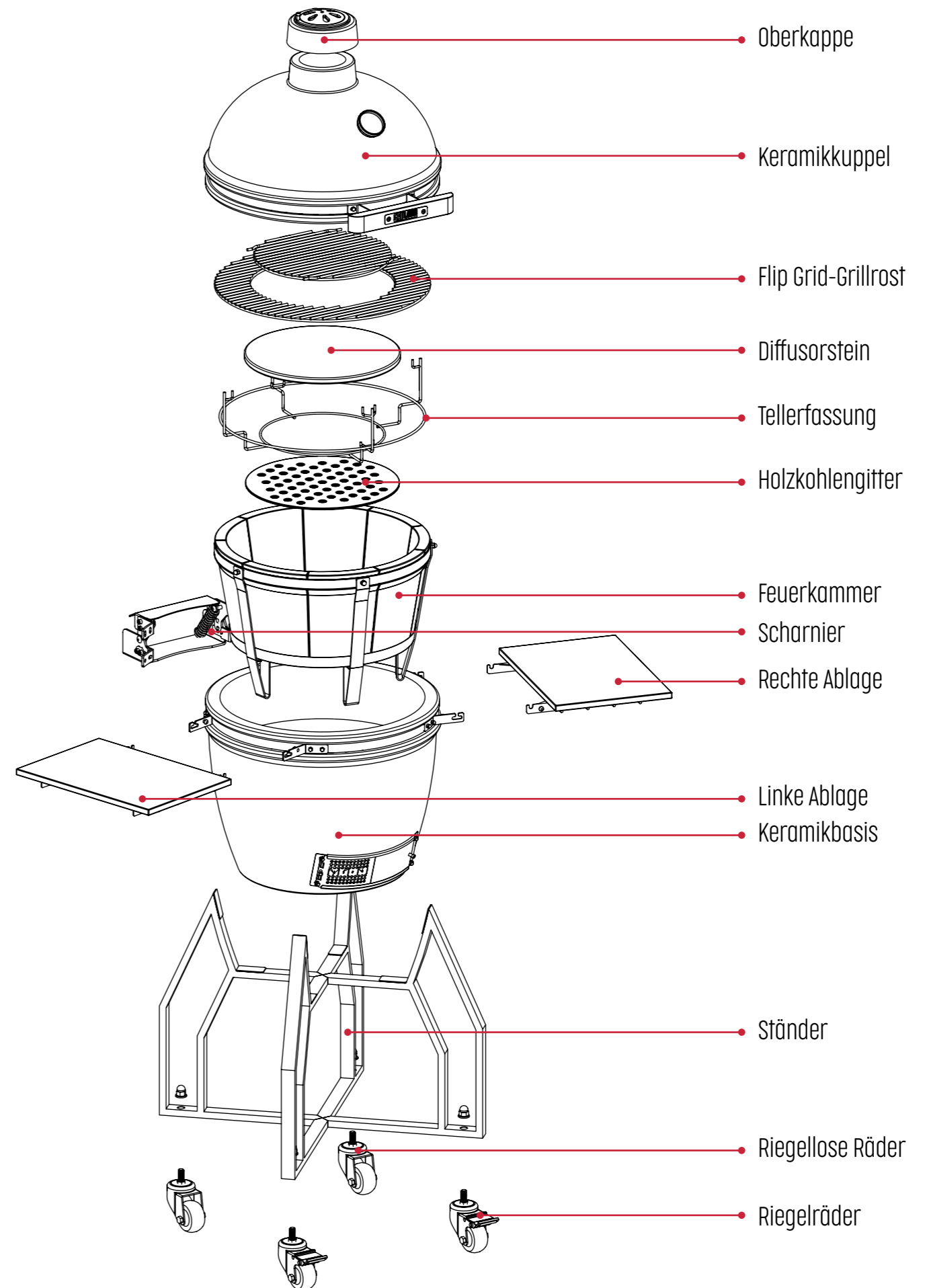
- Von vorschüssigen Gebäudestrukturen wie Mauerwerk oder Gerüsten einen Mindestabstand von 3 Metern (10 Fuß) einhalten.
- Von entzündlichen Materialien wie Holz, trockener Vegetation (Gras, Stroh, Gebüsch), Papier und Leinen einen Mindestabstand von 3 Metern (10 Fuß) einhalten.
- Den Grill niemals zu unsachgemäßer Nutzung zweckentfremden. Der Grill ist NICHT für den gewerblichen Einsatz geeignet.
- Die Verwendung von am Grill anzubringendem Zubehör, das nicht aus dem Sortiment von Grill Guru stammt, ist NICHT zu empfehlen, weil damit ein erhöhtes Verletzungsrisiko einhergeht.
- Alkoholkonsum sowie u.U. auch die Einnahme verschreibungspflichtiger wie frei erhältlicher Substanzen kann zu einer Einschränkung der Fähigkeit führen, den Grill ordnungsgemäß zu verwenden.
- Halten Sie während der Nutzung des Grills zu jeder Zeit einen Feuerlöscher in Reichweite.
- Halten Sie speziell bei der Nahrungszubereitung mit heißem Öl oder Fett stets einen Feuerlöscher der Brandklasseneignung BC oder ABC in Reichweite.
- Im Falle eines Öl- oder Fettbrands das Feuer niemals mit Wasser zu löschen versuchen! Stattdessen umgehend die Feuerwehr rufen. Feuerlöscher der Brandklasseneignung BC oder ABC können unter gewissen Umständen helfen, den Brand zu bekämpfen.
- Stellen Sie den Grill zur Nutzung auf ebenem/waagrechtem, stabilem, nicht leicht entzündbarem Untergrund wie festem Erdboden, Betonboden, Pflasterboden oder Steinboden auf. Asphaltboden (Bitumen) hingegen ist nicht zu empfehlen.
- Zur Nutzung ist der Grill AUSSCHLISSLICH auf festem Boden aufzustellen. Stellen Sie den Grill zur Nutzung nie auf Tisch, Theke oder anderem Mobiliar auf. Bewegen Sie den Grill während der Nutzung NIE über unebenen/abschüssigen Untergrund.
- Stellen Sie den Grill zur Nutzung nie auf Holzböden oder sonstigem leicht brennbarem Untergrund auf. - Halten Sie den Grill von leicht oder hoch entzündbaren Stoffen wie Benzin, Gasen und entsprechenden Flüssigkeiten fern.
- Lassen Sie den Grill während der Nutzung nie unbeaufsichtigt.
- Solange der Grill im Einsatz ist bzw. solange er auch danach noch nicht wieder abgekühlt ist, unterbinden Sie bitte jegliche sachfremden Aktivitäten in dessen unmittelbarer Nähe.
- Zwecks Nutzung des Grills niemals Kochgeschirr/Garbehälter aus Glas, Kunststoff oder Keramik verwenden. Niemals leeres Kochgeschirr/Garbehälter in den Grill geben.
- Den Grill während der Nutzung niemals vom Platz bewegen. Vor dem Manövrieren/Wegräumen die Nutzung des Grills beenden und den Grill mindestens auf 45 °C (115 °F) oder darunter abkühlen lassen.
- Den Grill nach der Nutzung niemals mit Holzkohle oder Asche im Innern und stets nur in vollständig erloschenem und abgekühltem Zustand aufbewahren.
- Den Grill niemals als Heizofen verwenden - KOHLENMONOXIDGEFAHR!



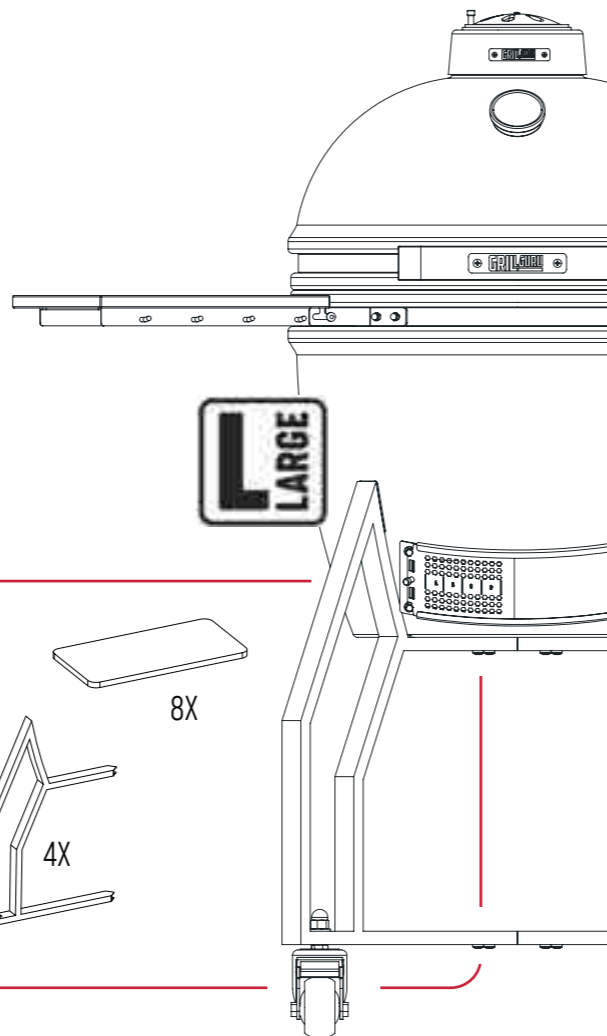
- Während der Nutzung wird der Grill EXTREM HEISS, und er bleibt auch eine ganze Weile danach noch SEHR HEISS und kühlt erst allmählich ab. VORSICHT walten lassen und geeignete Grillschutzhandschuhe verwenden!
- Den Grill während der Nutzung NIEMALS heftig stoßen oder erschüttern - Gefahr von Verletzung und/oder Sachschaden durch Herausschwappenden/-purzelnden Inhalt.
- Vorsicht beim Bewegen/Entnehmen des Grillguts - sämtliche Oberflächen sind SEHR HEISS und können umgehend Verbrennungen hervorrufen. Verwenden Sie geeignete Grillschutzhandschuhe und/oder ausreichend langes und festes Grillbesteck, um sich vor der Hitze und etwaigen heißen Spritzern zu schützen.
- HEISSE Oberflächen in und am Grill niemals anfassen!
- Während der Nutzung wird der Grill EXTREM HEISS. Um das Erleiden von Verbrennungen zu vermeiden, bitte Gesicht und Rest des Körpers beim Öffnen der Klappe von den Öffnungen des Grills fernhalten - extrem heißer Dampf/Rauch kann entweichen!
- Während des Grillens mit mehr als 175 °C (350 °F) bei jedem Öffnen der Grillkuppel (oder beim Grill-Burping) besondere Vorsicht walten lassen, um Flammenrückschlag zu verhindern - vom einströmenden Sauerstoff der Luft hervorgerufene Stichflammen! Hierzu die Kuppel zunächst nur etwa 5 Sekunden lang lediglich 5-8 Zentimeter (2-3 Zoll) weit geöffnet halten, damit Ihnen Hitze und Flammen nicht entgegenschlagen.
- Auch die Luftklappen werden während der Nutzung des Grills und auch eine Weile danach noch SEHR HEISS. Beim Justieren derselben bitte Schutzhandschuhe tragen.
- Der Grill arbeitet mit offenem Feuer. Hände, Haare und Gesicht von den Flammen fernhalten. Beim Zünden des Grills NIEMALS über denselben beugen - Haare und Kleidung können leicht Feuer fangen!
- Die freie Umlüftung des Grills NIEMALS behindern.
- Die Grillroste niemals mit Alufolie oder Ähnlichem bedecken. Ansonsten droht extreme Hitzestauung, sodass der Grill Schaden nehmen kann.
- Die GLÜHENDE/HEISSE Grillkohle bzw. -asche niemals unbeaufsichtigt lassen.
- Vor dem eigentlichen Grillen sollte die Grillkohle mindestens 30 Minuten lang rot glühend gehalten werden.
- Das eigentliche Grillen bitte erst dann beginnen, wenn die Grillkohle im Grill bereits eine graue Ascheschicht aufweist.
- Die Ascheschublade niemals entnehmen während die Asche bzw. Grillkohle noch HEISS ist.
- Bei der Nutzung des Grills und beim Umgang mit Feuer stets geeignete Schutzhandschuhe tragen. Beim Hinzugeben von Grillkohle und/oder Brennholz ebenfalls geeignete Schutzhandschuhe tragen und ausreichend lange, feste Utensilien gebrauchen.
- Zur Befuerung des Grills niemals Flüssiganzünder, Benzin, Spiritus oder sonstige hoch entzündbare Mittel verwenden - Explosionsgefahr, Verletzungsgefahr, Lebensgefahr!
- Den Holzkohlraum des Grills niemals mit mehr als 1.6 kg Grillkohle befüllen - Gefahr von Verletzung und Sachschäden!
- Entsorgen Sie die erkaltete Asche, indem Sie sie in Alufolie betten, mit Wasser durchtränken und schließlich in einen feuerfesten Entsorgungsbehälter geben.



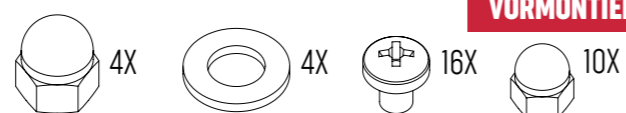
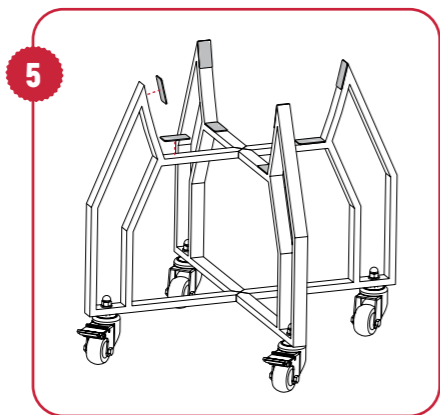
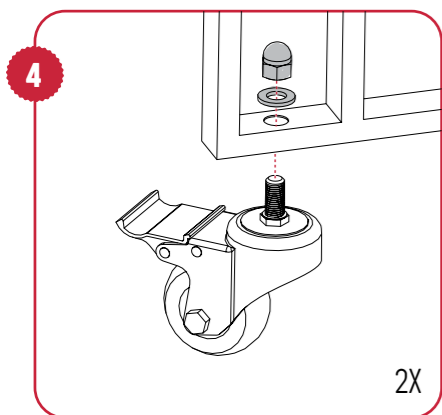
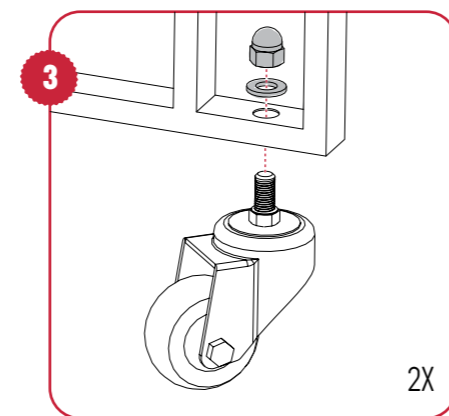
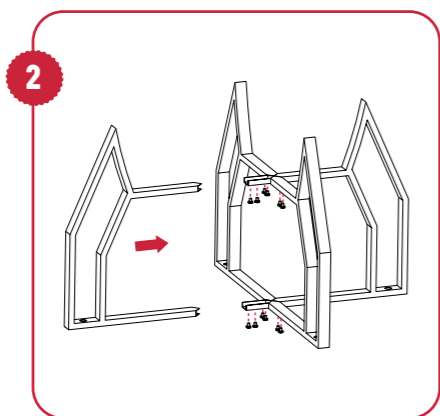
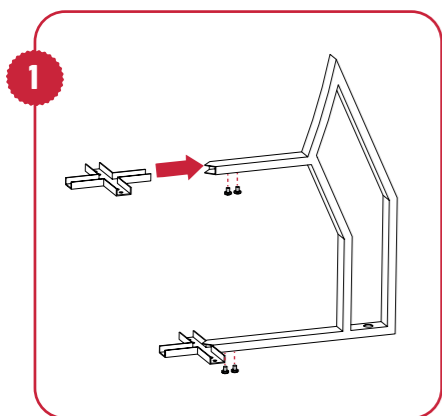
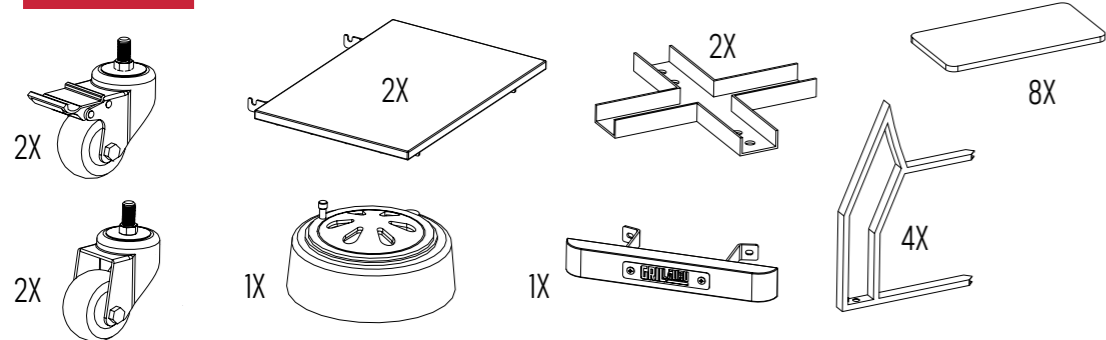
BITTE BEWAHREN SIE DIESE ANLEITUNG ZWECKS SPÄTEREN NACHSCHLAGENS GUT AUF.



AUFSTELL ANWEISUNGEN

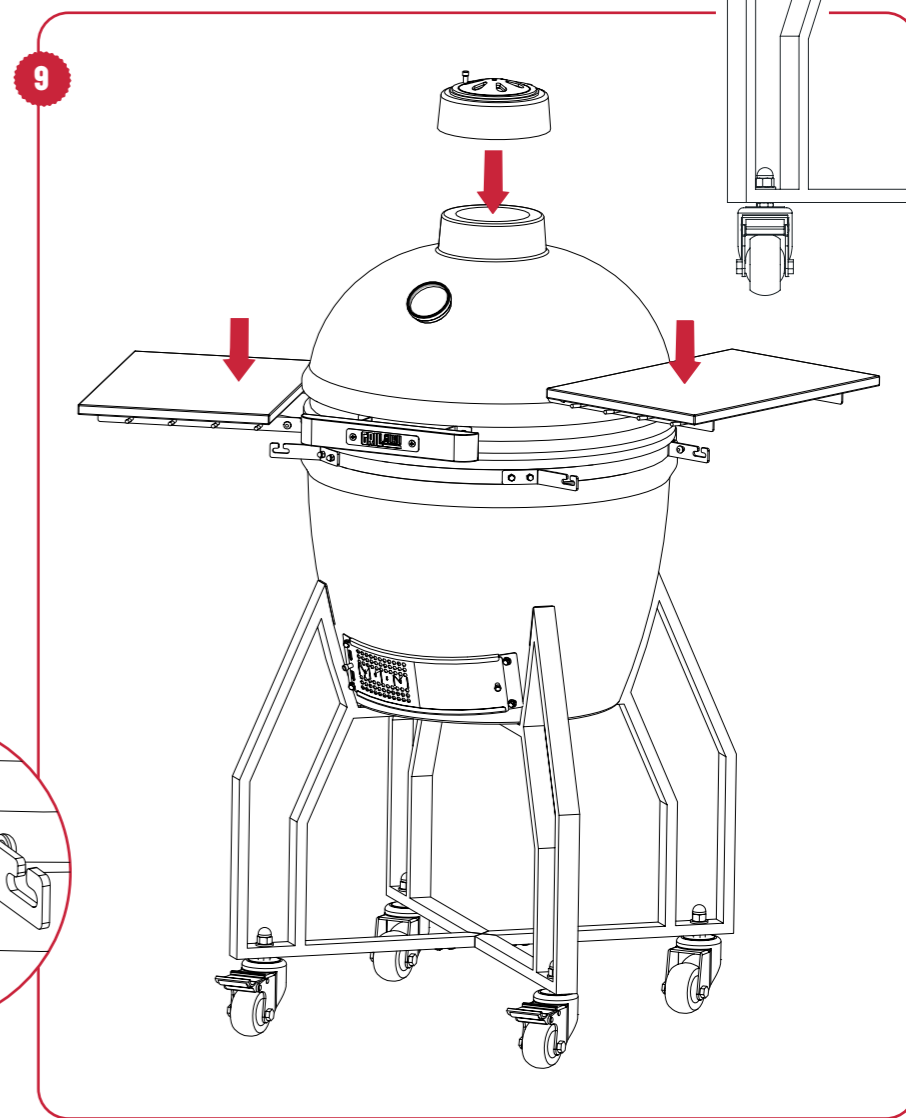
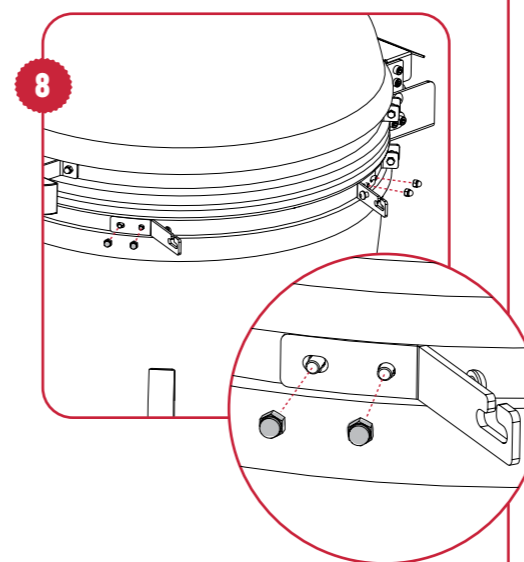
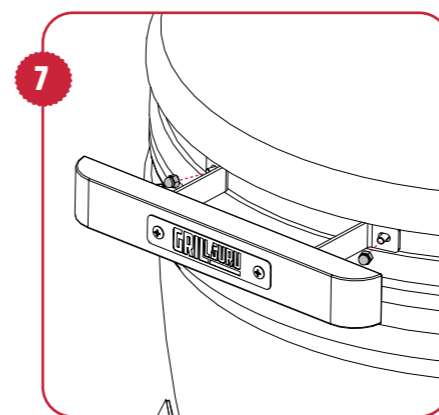
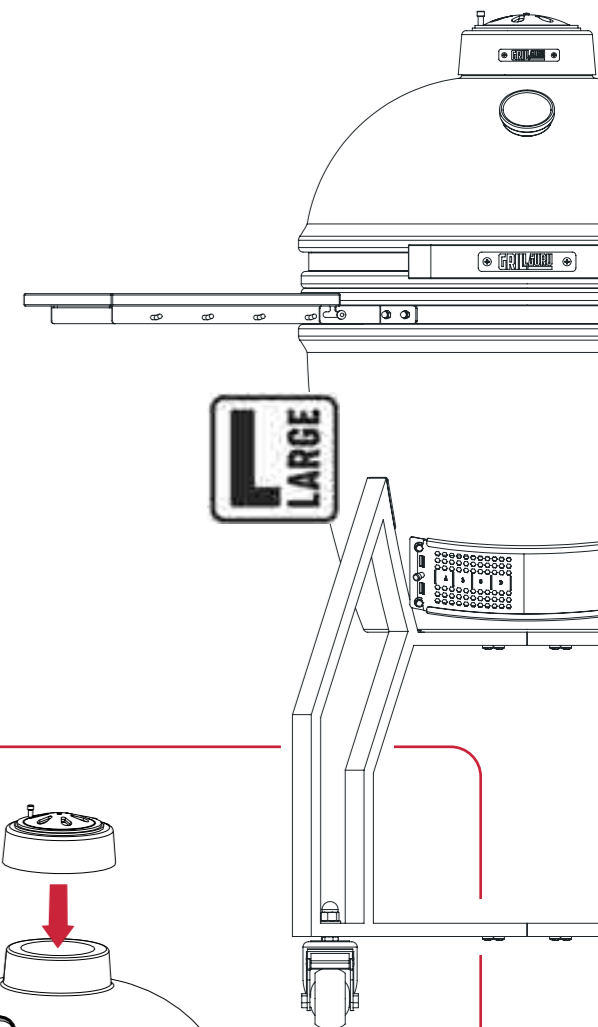


IN DER BOX

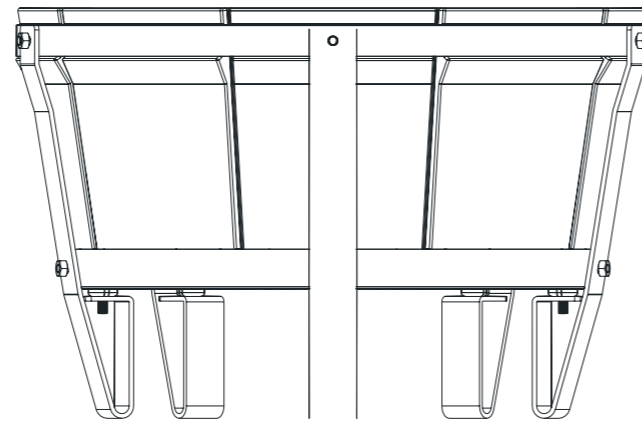


1/2

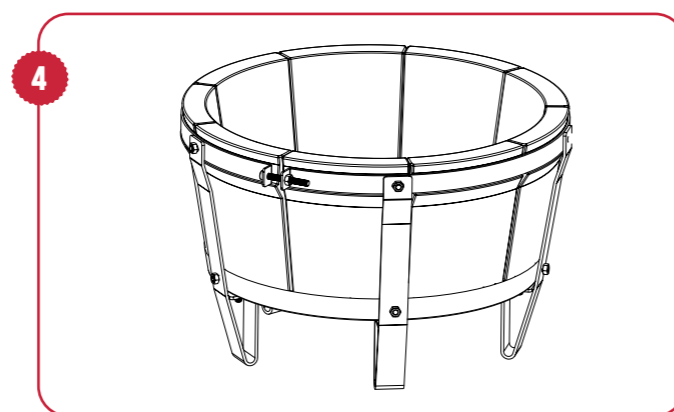
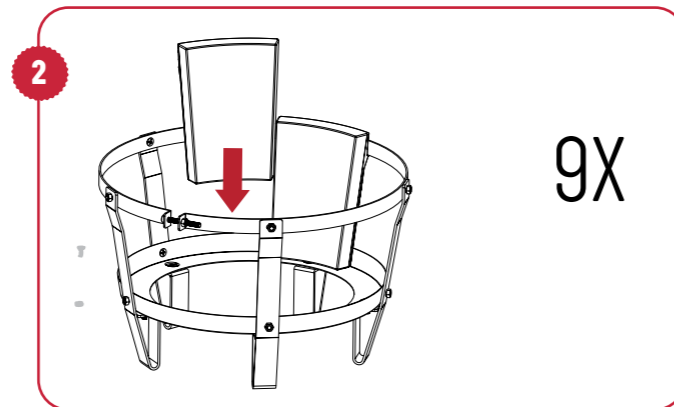
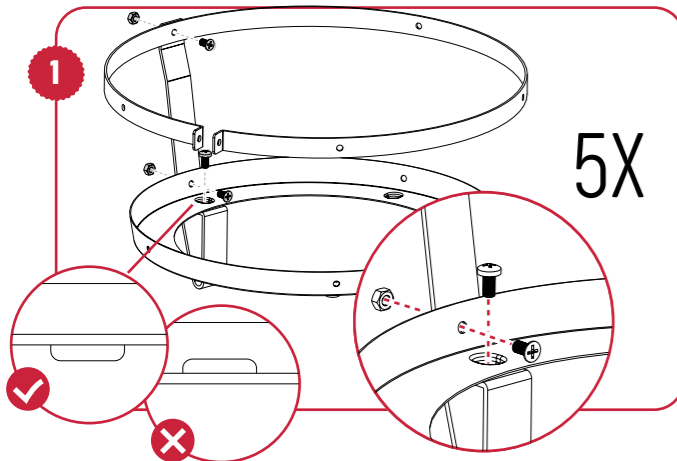
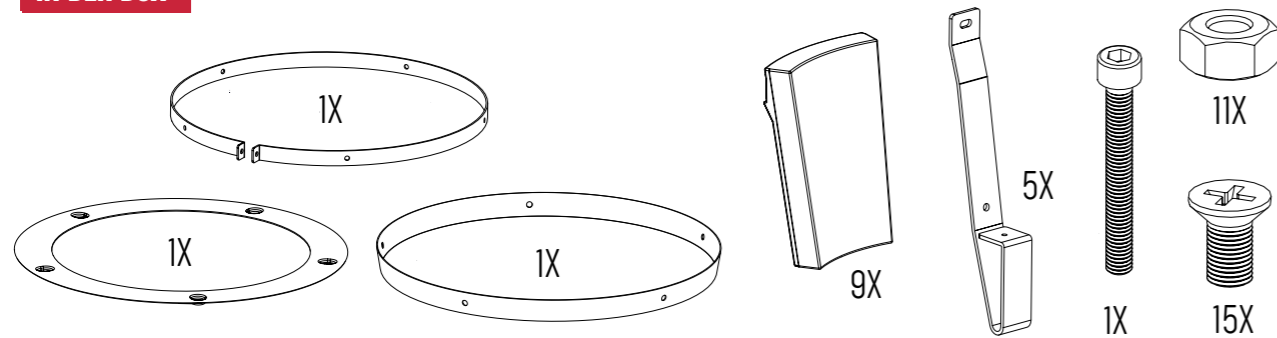
AUFSTELL ANWEISUNGEN



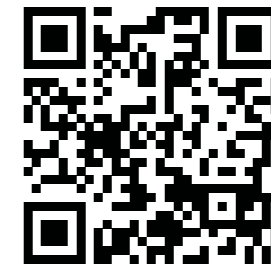
AUFSTELL ANWEISUNGEN FEUERKAMMER



IN DER BOX



**UM IHRE GARANTIE
ZU AKTIVIEREN,
REGISTRIEREN SIE
IHREN KAMADO BITTE.**



Registrieren Sie Ihren Grill Guru auf:
grillguru.com/de/registrierung

Um Ihre Garantie in Anspruch zu nehmen, registrieren Sie Ihren Grill Guru bitte binnen 3 Monaten ab Kaufdatum.



ACHTUNG!!

Während der ersten drei Einsätze
Ihres Grill Gurus sind Sie zur
Einhaltung der nachfolgenden Schritte
angehalten! Andernfalls verlieren
Sie Ihren Garantieanspruch.

Discover more, Visit www.grillguru.com

DIE ERSTEN DREI BEFEUERUNGEN

Achten Sie bei den ersten 3 Einsätzen Ihres Kamados unbedingt darauf, dass die Grilltemperatur nicht über 200 Grad Celsius steigt!

VORBEREITUNG

- Achten Sie darauf, dass Ihr Grill Guru-Kamado stets sicher und ordentlich in seinem Gestell sitzt. Vergewissern Sie sich auch, dass sämtliche Schrauben, Muttern und Bolzen des Gestells ordentlich angezogen sind, und dass die Räder verriegelt sind.
- Kontrollieren Sie das Öffnen und Schließen des Kamados, und dass das Scharniergelenk in einwandfreiem Zustand und voll funktionsfähig ist, sowie dass nichts übermäßig wackelt oder lose ist.
- Die Oberkappe und den Luftschieber vor den ersten 3 Einsätzen des Kamados jeweils nur ein klein wenig öffnen. Wird beides zu weit geöffnet, so besteht das Risiko einer Rissbildung an der Keramik.
- Befüllen Sie die Feuerkammer mit der Holzkohle nur zur Hälfte, jedoch nie mit mehr als 1.6 kg Holzkohle. Von der Verwendung von Kohlebriketts sei deutlich abgeraten. Bei der Pressung der Briketts können Fremdstoffe beigemischt sein, die sich beim Grillen negativ auf den Geschmack des Grillguts auswirken.

ZÜNDEN DES KAMADOS

Haben Sie die Vorbereitung erfolgreich abgeschlossen, ist es an der Zeit, den Kamado anzuwerfen!

- Während der ersten 3 Einsätze des Kamados sollten Sie die Holzkohle im Innern nur an einer Stelle anzünden. Wird die Holzkohle hingegen an mehr als einer Stelle angezündet, so steigt die Temperatur eventuell zu rasch, was zur Rissbildung an der Keramik führen kann.
- Zum Zünden des Kamados bieten sich eine Reihe von Utensilien an - wie beispielsweise der Grill Guru Minutenzünder, mit dessen Hilfe sich die Holzkohle schnell und sicher anzünden lässt. Alternativ bieten sich klassische Anzünder an. Achten Sie jedoch darauf, dass die betreffenden Utensilien keine Chemie enthalten!
- Verwenden Sie für Ihren Kamado niemals chemische Anzünder, Brennspritus oder sonstige hoch entzündbare Stoffe. Diese stellen ein Sicherheitsrisiko dar und können sich außerdem in der Keramik festsetzen, was sich negativ auf den Geschmack des Grillguts auswirkt.
- Haben Sie die Holzkohle wie beschrieben an einer Stelle angezündet, so platzieren Sie bitte die Tellerfassung auf der Feuerkammer und den keramischen Tellerfassungsstein wiederum in der Tellerfassung. Nun lässt sich auch der Grillrost auf der Tellerfassung platzieren, und die Kamado-Kuppel kann zugeklappt werden.

TIPPS & TRICKS

AUFHEIZEN

Die Holzkohle glüht bereits, und Sie sind jetzt drauf und dran, Ihr erstes leckeres Kamado-Grillgericht zu grillen! Doch ehe Sie richtig loslegen können, muss die Temperatur noch ein bisschen ansteigen - aber auch nicht zu schnell, denn das kann der Keramik schaden. Lassen Sie während der ersten drei Einsätze des Kamados die Temperatur allmählich, d.h. innerhalb von mindestens 60 Minuten ansteigen, bis eine Temperatur von 200 Grad Celsius erreicht ist.

- In der Vorbereitungsphase haben Sie sich bereits vergewissert, dass der Schlot und der obere Lufteinlass halboffen stehen. (Vergewissern Sie sich bitte nochmals, dass dies der Fall ist!)
- Durch weiteres Öffnen/Schließen des Luftschiebers und des oberen Lufteinlasses lässt sich die Temperatur beeinflussen. Dazu weiter unten mehr. Wichtig an dieser Stelle ist, dass Sie beide Vorrichtungen nur ein Stück weit offenstehen lassen. .
- Lassen Sie während der ersten drei Einsätze des Kamados die Temperatur allmählich, d.h. innerhalb von mindestens 60 Minuten ansteigen, bis eine Temperatur von 200 Grad Celsius erreicht ist. Somit kann eventuell noch in der Keramik befindliche Restfeuchtigkeit verdampfen, was dem Kamado ein langes Leben beschert!
- Sollte die Temperatur zu schnell ansteigen, so schließen Sie den Luftschieber und den oberen Lufteinlass noch ein bisschen mehr.
- Sollte der Kamado die Zieltemperatur jedoch gar nicht erreichen bzw. auf einer niedrigeren Temperatur „festzustecken“

scheinen, so öffnen Sie den Luftschieber und den oberen Lufteinlass ein bisschen mehr, und beobachten Sie, wie sich dies auf den Temperaturanstieg auswirkt.

- Lassen Sie den Kamado, während er im Einsatz ist, niemals unbeaufsichtigt!

BBQING

Sie und Ihr Kamado sind jetzt so weit: das erste Grillgericht! Ein gutes Gericht für den Anfang ist köstliches Brathuhn - perfekt für Grilltemperaturen um 200 Grad Celsius! Um dieses oder eines von etlichen anderen herrlichen Grillgerichten zuzubereiten, sind ein paar Grundregeln zu befolgen:

- Den heißen Kamado niemals mit einem Schwung öffnen! Öffnen Sie die Klappe immer erst ein klein bisschen, halten Sie sie so ein paar Sekunden lang auf, und öffnen Sie die Kuppel erst dann ganz. Wird die Kuppel hingegen in einem Ruck geöffnet, kommt es aufgrund des Schwallls einströmenden Sauerstoffs schnell zu einer gefährlichen Stichflamme!
- Bleiben Sie in der Nähe Ihres Kamados. Anfangs werden Sie sich mit dem korrekten Einstellen der Grilltemperatur vertraut machen müssen, weshalb wir raten, in der Nähe zu bleiben und das eingebaute Thermometer genau im Blick zu behalten.
- Benutzen Sie zum Eingeben, Manövrieren und Entnehmen des Grillguts sowie zur Handhabung des Grillrosts und des Tellerfassungssteins geeignetes Grillbesteck sowie Schutzhandschuhe. Kamados werden extrem heiß, sodass bei unsachgemäßer Verwendung Verbrennungsgefahr besteht!

ABLÖSCHEN UND REINIGEN

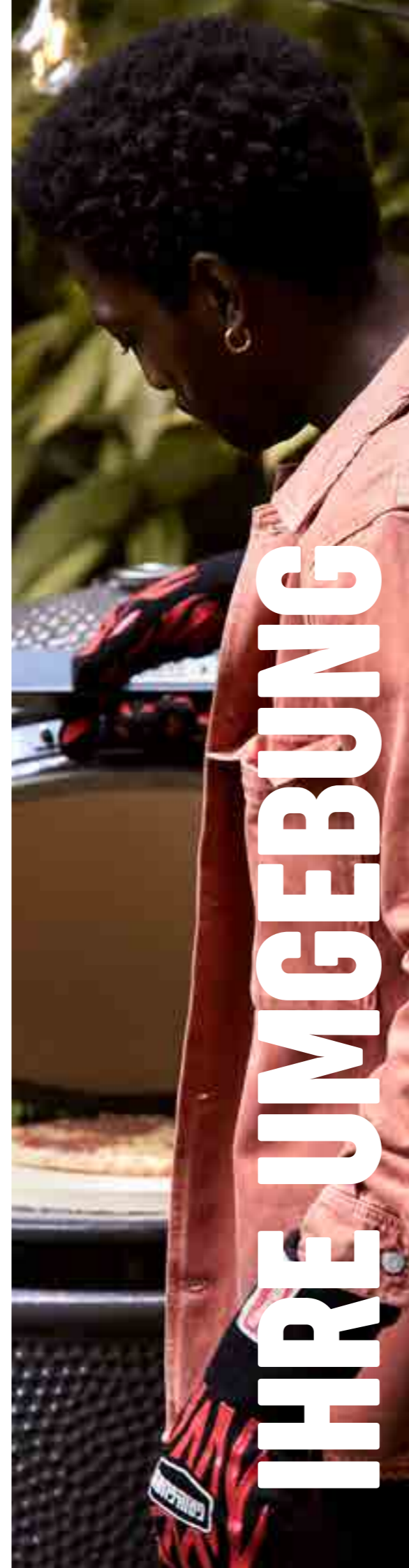
Ist das erste Grillgericht fertig, so ist es für den Anfang auch schon an der Zeit, den Grill Guru aus zu machen. Hier die Schritte, an die Sie sich dazu halten müssen:

- Schließen Sie die Oberkappe und den Luftschieber ganz. Aufgrund des nun eintretenden Sauerstoffmangels im Innern des Grills erlischt die Holzkohle in der Feuerkammer allmählich, und der Kamado beginnt langsam abzukühlen. Die erloschene Holzkohle ist noch gut genug, um sie beim nächsten Mal wiederzuverwenden. Das Abkühlen kann eine ganze Weile dauern, da die Keramik naturgemäß ein hervorragender Hitzespeicher ist. Den Kamado jedoch niemals mit Wasser ablöschen!
 - Lassen Sie den Kamado nun geschlossen, bis er komplett abgekühlt ist. Die Kohle in seinem Innern kann noch eine ganze Weile lang nachglühen und sich sogar von selbst wieder entzünden, falls zu früh wieder Luft eingelassen wird. .
 - Ist der Kamado schließlich wieder komplett abgekühlt, ist der Grillrost zum Entnehmen und Reinigen bereit.
 - Die Holzkohle können Sie wie sie ist in der Feuerkammer belassen und beim nächsten Einsatz Ihres Kamados weiternutzen.
 - Wir empfehlen, den komplett abgekühlten Kamado mit einer Regenhülle abzudecken.
- Glückwunsch! Haben Sie sich während der ersten 3 Einsätze Ihres Kamados genau an die obigen Schritte gehalten, so haben Sie sich die Lizenz als echter Grill Guru verdient und können beim nächsten Einsatz Ihres Grill Gurus richtig loslegen!



VORSICHT!

- Beim Verfeuern von Holzkohle und beim Handhaben des Kamados mit seinen potenziell extrem heißen Oberflächen ist stets Vorsicht geboten. Tragen Sie dabei stets geeignete Schutzhandschuhe wie etwa unsere High Heat Gloves. Verwenden Sie unseren Grid Lifter oder unseren Grill Clipper, um die heißen Grillroste anzuheben und zu bewegen. Legen Sie die entnommenen Grillroste stets nur dort ab, wo sich nichts leicht Brennbares in unmittelbarer Nähe befindet!
- Entnehmen Sie niemals Teile aus dem Innern des Kamados während er noch heiße Holzkohle enthält oder noch nicht ganz abgekühlt ist. Die Holzkohle wie auch die Keramik des Kamados bewahren ihre Hitze über lange Zeit. Entnehmen Sie ebenso niemals die heiße Holzkohle selbst.
- Bewegen Sie den noch heißen Grill Guru niemals von der Stelle - herumpurzelnde heiße Holzkohle birgt ein erhebliches Gefahrenpotenzial für Verletzungen und Sachschäden!
- Auch im abgekühlten Zustand ist beim Bewegen, Transportieren und Be-/Entladen des Grill Gurus Vorsicht geboten, denn ein Kamado ist sehr schwer und kann im Falle eines Umkippens oder Fallens leicht zu Verletzungen und/oder Sachschäden führen.
- Lehnen/stützen Sie sich niemals auf den Griff, die seitlichen Bambusholzablagen, das Gestell oder Kuppel u. Scharniergelenk Ihres Grill Gurus!
- Lassen Sie bei jeglicher Handhabung Ihres Grill Gurus stets Vorsicht walten. Verletzungsgefahr bergen auch die Metallteile: das Scharnier, die Oberkappe und der Luftschieber samt der jeweiligen Einzelteile weisen harte Metallkanten auf, die bei der Nutzung ein gesundes Maß an Vorsicht und Voraussicht anraten.
- Beugen Sie der Bildung gefährlicher Stichflammen vor, indem Sie die Kuppel Ihres Grill Gurus während des Einsatzes stets erst nur etwa 5 Zentimeter weit öffnen und ein paar Sekunden geöffnet sind Sie mit dem Grillen fertig, so schließen Sie die Oberkappe und den Luffeinlass, um die weitere Luftzufuhr zu unterbrechen und das weitere Befeuern des Kamados zu unterbinden. Weitere Vorsicht ist beim Öffnen der Klappe während des Abkühlens geboten, da erneut einströmende Luft ein erneutes Aufflammen bewirken kann.
- Sind Sie mit dem Grillen fertig, so schließen Sie die Oberkappe und den Luffeinlass, um die weitere Luftzufuhr zu unterbrechen und das weitere Befeuern des Kamados zu unterbinden. Weitere Vorsicht ist beim Öffnen der Klappe während des Abkühlens geboten, da erneut einströmende Luft ein erneutes Aufflammen bewirken kann.



IHRE UMGEBUNG

- Beim Betrieb Ihres Grill Gurus Kinder, Haustiere, Kleidung und leicht Brennbares stets fernhalten. Kindern weder das Öffnen des Grill Gurus noch das Spielen mit demselben gestatten.
- Den Grill Guru niemals auf unebenem, abschüssigem oder anderweitig unsicherem Untergrund abstellen - Gefahr des Umkippens oder Umfallens! Steht der Grill Guru an gewünschter wie sicherer Stelle, so verriegeln Sie bitte gleich dessen Räder.
- Mit dem Grill Guru niemals ohne die Oberkappe grillen! Ansonsten steigt die Temperatur im Innern rapide! Lassen Sie den Grill Guru in diesem Zustand nicht unbeaufsichtigt!
- Kontrollieren Sie regelmäßig rund um Ihren Grill Guru herum, dass er keine Hitzeschäden aufweist und während der Nutzung keine Hitze an Umliegendes ableitet.
- Der Grill Guru ist ausschließlich im Freien, an der frischen Luft einzusetzen - niemals aber im Gebäudeinnern, unter Dächern oder in Nähe leicht brennbarer Objekte. Halten Sie sich bei der Nutzung Ihres Grill Gurus stets an bestehende Verhaltensregeln und gesetzliche Vorgaben vor Ort.
- Halten Sie beim Einsatz Ihres Grill Gurus stets einen Feuerlöscher und/oder eine Löschdecke in Reichweite.
- Seien Sie sich stets der mit dem Umgang mit Feuer und Hitze verbundenen Risiken bewusst. Lassen Sie Ihren Grill Guru während des Einsatzes speziell bei geöffneter Kuppel nie ganz aus dem Blick. Stellen Sie den Kamado nie auf/über Holz oder in Nähe sonstiger leicht brennbarer Stoffe/Strukturen ab. Beachten Sie, dass auch die Keramik während der Nutzung extrem heiß wird.
- GGlühende Holzkohle setzt Kohlenmonoxid frei - ein potenziell tödliches Atemgift! Platzieren Sie Ihren Grill Guru niemals in Umgebungen, in denen umstehende Personen und/oder Haustiere nicht ausreichend Abstand finden. Lassen Sie Ihren Grill Guru nach beendetem Einsatz vorm Abstellen im Gebäudeinnern stets komplett abkühlen, und entnehmen Sie ggf. noch in ihm befindliche Asche.



PRODUKTSPEZIFISCHE GEFAHRENQUELLEN

- Die Räder des Grill Gurus sind nicht zum Rollen über unebenen oder weichen Untergrund geeignet. Sorgen Sie für sicheren Stand und bitten Sie ggf. jemanden um Mithilfe.
- Der Grill Guru ist ausschließlich ziehend fortzubewegen - niemals schiebend! Halten Sie Ihren Grill Guru mit beiden Händen fest am Griff fest, und ziehen Sie ihn so hinter sich her.
- Vergewissern Sie sich regelmäßig, dass alle Bolzen fest und sicher an ihrer Stelle sitzen. Sie wollen den Grill Guru vom Platz bewegen? Dann kontrollieren Sie bitte zunächst, dass die Bolzen des Gestells fest und sicher sitzen und die Räder einwandfrei intakt sind.
- Verwenden Sie zur Nutzung Ihres Grill Gurus niemals Kohlebriketts, Flüssiganzünder oder sonstige leicht brennbare Flüssigkeiten - ansonsten erlischt die Garantie. Die Holzkohle lässt sich mit Hilfe des Grill Guru Minutenzünders schnell und bequem anzünden, sodass Sie auf Flüssiganzünder etc. getrost verzichten können.
- Niemals Wasser zum Löschen der Holzkohle im Grill Guru verwenden!

NUÑ ABER VIEL VERGNÜGEN MIT IHREM NAGELNEUEN KAMADO!

Weitere Infos finden Sie auf: <https://grillguru.com/>

GG-L-2022-01
GG0221

GRILLGURU

MANUEL DU PROPRIETAIRE DU KAMADO

Grill Guru Kamado Large



**LISEZ CECI AVANT D'ASSEMBLER OU
D'UTILISER VOTRE GRILL GURU!**

200° Fahrenheit

! AVERTISSEMENT! !

Veillez lire attentivement ce manuel, il contient des informations sur le montage correct et l'utilisation sûre du barbecue kamado.

Veillez lire et suivre tous les avertissements et instructions avant d'assembler et d'utiliser le barbecue kamado.

Veillez conserver ce manuel pour toute référence ultérieure.

AVERTISSEMENT!

Le non-respect de ces instructions peut entraîner un incendie, une explosion ou un risque de brûlure pouvant causer des dommages matériels, des blessures ou la mort.

RISQUE DE MONOXYDE DE CARBONE!

La combustion du charbon de bois dégage du monoxyde de carbone, qui n'a pas d'odeur et peut provoquer la mort. N'utilisez ce barbecue kamado qu'à l'extérieur, où il est correctement ventilé.

INSTRUCTIONS DE SÉCURITÉ

VEUILLEZ LIRE ATTENTIVEMENT CES INSTRUCTIONS ET CONSEILS DE SÉCURITÉ

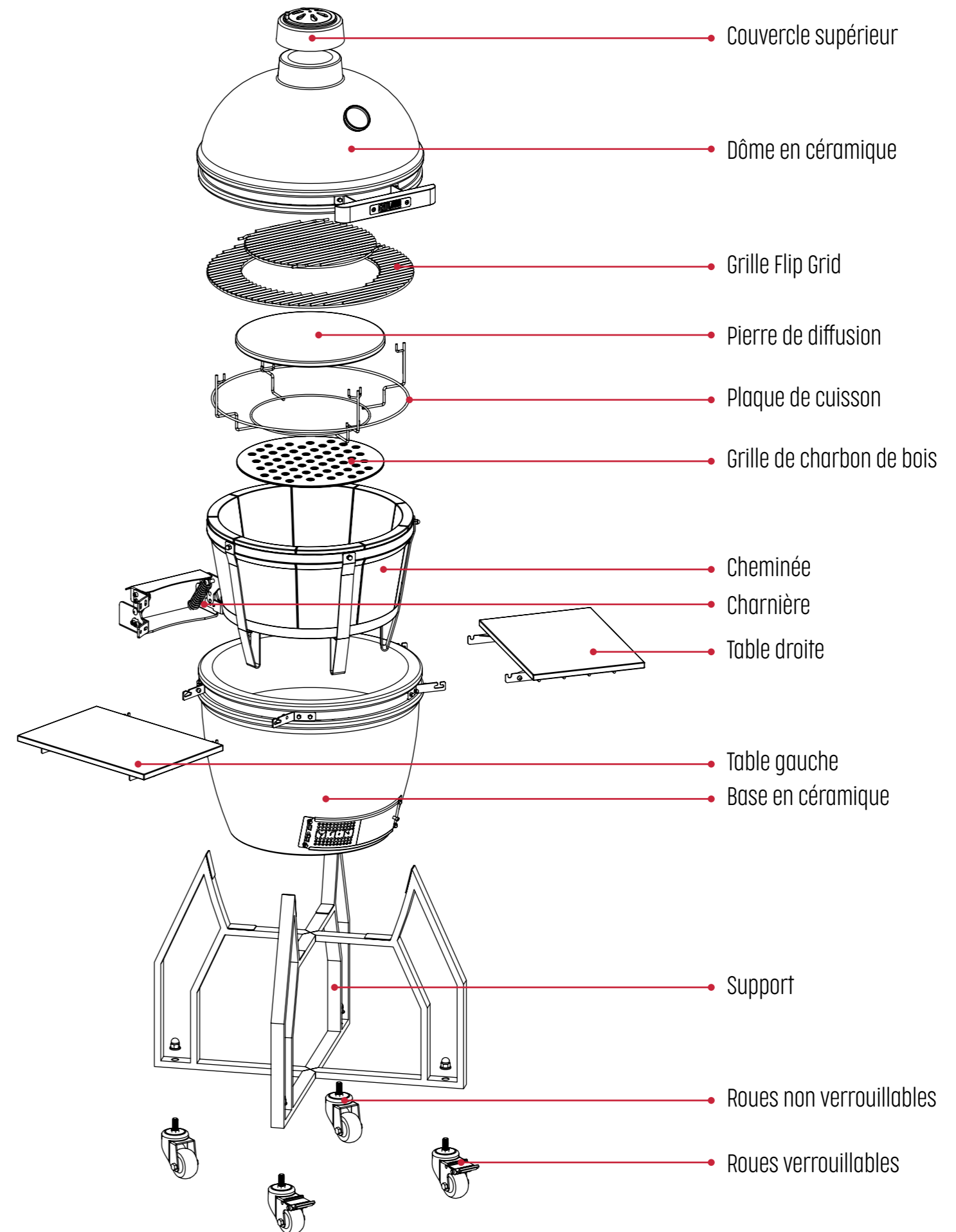
- N'utilisez pas le barbecue dans un espace confiné et/ou habitable, par exemple dans des maisons, des tentes, des caravanes, des camping-cars, des bateaux. Risque d'empoisonnement au monoxyde de carbone mortel.
- Utilisez toujours le barbecue conformément à tous les codes d'incendie locaux, nationaux et fédéraux applicables.
- Avant chaque utilisation, vérifiez tous les écrous, vis et boulons pour vous assurer qu'ils sont bien serrés et sécurisés.
- N'utilisez jamais le gril sous une construction suspendue telle qu'une couverture de toit, un abri de voiture, un auvent ou un surplomb.
- Le gril est destiné à une UTILISATION EXTÉRIEURE SEULEMENT.
- Maintenez une distance minimale de 10 pieds (3 m) des constructions, murs, rails ou autres structures suspendus.
- Maintenez une distance minimale de 10 pi. (3 m) de tous les matériaux combustibles tels que le bois, les plantes sèches, l'herbe, les broussailles, le papier ou la toile.



- N'utilisez jamais le gril à d'autres fins que celles pour lesquelles il a été conçu. Ce gril n'est PAS destiné à un usage commercial.
- Les accessoires non fournis par Grill Guru ne sont PAS recommandés et peuvent causer des blessures.
- La consommation d'alcool, de médicaments sur ordonnance ou en vente libre peut nuire à la capacité de l'utilisateur à assembler ou à utiliser le gril en toute sécurité.
- Gardez un extincteur accessible à tout moment lorsque vous utilisez le gril.
- Lorsque vous cuisinez avec de l'huile ou de la graisse, ayez un extincteur de type BC ou ABC à portée de main.
- En cas de feu d'huile ou de graisse, ne tentez pas de l'éteindre avec de l'eau. Appelez immédiatement les pompiers. Un extincteur de type BC ou ABC peut, dans certaines circonstances, contenir le feu.
- Utilisez le gril sur une surface plane, incombustible et stable, comme de la terre, du béton, de la brique ou de la roche. Une surface en asphalte (surface noire) ne convient pas à cette utilisation.
- Le gril DOIT être sur le sol. Ne placez pas le gril sur des tables ou des comptoirs. Ne déplacez PAS le gril sur des surfaces inégales.
- N'utilisez pas le gril sur des surfaces en bois ou inflammables. - Gardez le gril à l'écart et à l'abri des matières combustibles telles que l'essence et autres vapeurs et liquides inflammables.
- Ne laissez pas le gril sans surveillance.
- Ne laissez personne se livrer à des activités autour du gril pendant ou après son utilisation, jusqu'à ce qu'il ait refroidi.
- N'utilisez jamais d'ustensiles de cuisson en verre, en plastique ou en céramique dans le gril. Ne placez jamais d'ustensiles de cuisson vides dans le gril pendant son utilisation.
- Ne déplacez jamais le gril pendant son utilisation. Laissez le gril refroidir complètement (à moins de 115°F (45°C)) avant de le déplacer ou de le ranger.
- Ne rangez pas le gril avec des cendres chaudes ou du charbon de bois à l'intérieur du gril. Ne le rangez que lorsque le feu est complètement éteint et que toutes les surfaces sont froides.
- N'utilisez jamais le gril comme appareil de chauffage. RISQUE DE MONOXYDE DE CARBONE.
- Le gril est CHAUD pendant l'utilisation et le restera pendant un certain temps après et pendant le processus de refroidissement. Faites preuve de PRUDENCE. Portez des gants/mitaines de protection.
- NE PAS cogner ou heurter le gril afin d'éviter toute blessure, tout dommage au gril ou tout déversement/éclaboussure de liquide de cuisson chaud.
- Faites attention lorsque vous retirez les aliments du gril. Toutes les surfaces sont CHAUDES et peuvent causer des brûlures. Utilisez des gants/mitaines de protection ou des ustensiles de cuisine longs et robustes pour vous protéger des surfaces chaudes ou des éclaboussures de liquides de cuisson. Ne pas toucher, surfaces CHAUDES
- Le gril est CHAUD pendant son utilisation. Pour éviter les brûlures, éloignez votre visage et votre corps des orifices de ventilation et de l'ouverture du couvercle. De la vapeur et de l'air chaud sont expulsés pendant l'utilisation.
- Lorsque vous cuisinez à plus de 175 °C (350 °F), ouvrez soigneusement le gril (ou retournez le gril) chaque fois que vous soulevez le dôme du gril afin d'éviter tout retour de flamme (une poussée de chaleur brûlante causée par un afflux d'oxygène). Pour éviter ce phénomène, ouvrez partiellement le couvercle (5-8 cm) et laissez la chaleur s'échapper pendant environ 5 secondes.

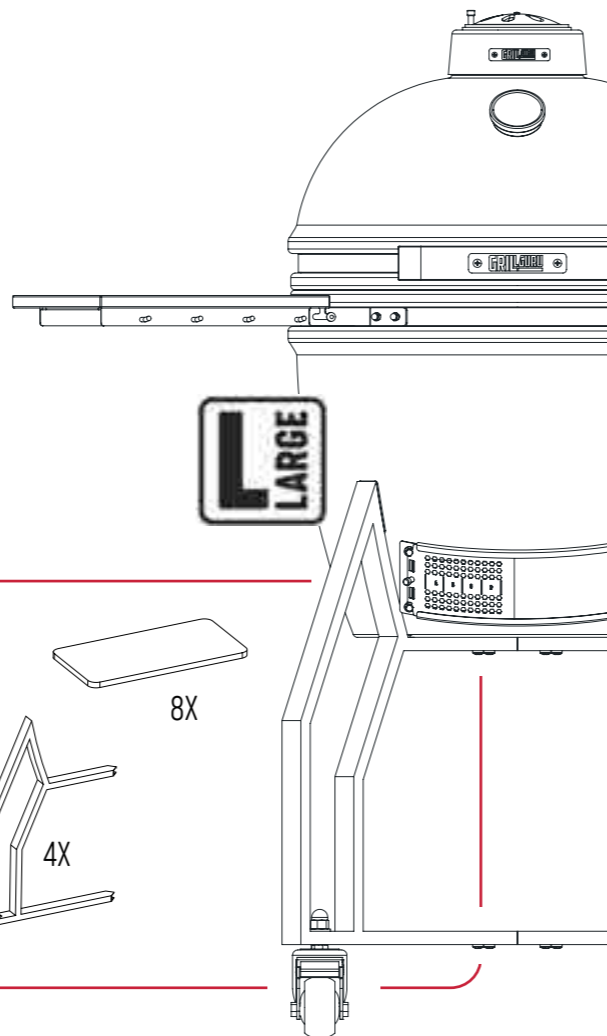


- Le grill comporte une flamme nue. Gardez les mains, les cheveux et le visage éloignés de la flamme. Ne vous penchez PAS sur le grill lorsque vous l'allumez. Les cheveux et les vêtements lâches peuvent s'enflammer.
- N'obstruez PAS le flux de combustion et la ventilation.
- Ne recouvrez pas les grilles de cuisson d'une feuille de métal. Cela emprisonnerait la chaleur et pourrait endommager le grill.
- Ne laissez jamais des charbons chauds ou des cendres sans surveillance.
- Le combustible doit être maintenu chaud pendant au moins 30 minutes avant d'être utilisé.
- Ne cuisez pas avant que le combustible ne soit recouvert de cendres.
- Ne retirez pas le tiroir à cendres lorsque les cendres et le charbon de bois sont CHAUDS.
- Utilisez des gants de protection pour manipuler ce grill ou pour travailler avec le feu. Utilisez des gants de protection ou des outils longs et robustes pour ajouter du bois ou du charbon de bois.
- N'utilisez jamais de liquide d'allumage pour charbon de bois, d'essence, d'alcool ou d'autres liquides très volatils pour allumer le charbon de bois. Ces liquides peuvent exploser et causer des blessures ou la mort.
- Ne surchargez jamais le récipient à charbon de bois. Cela peut provoquer des blessures graves et endommager le grill. Un maximum de 1.6 kg de charbon de bois est recommandé pour ce barbecue.
- Éliminez les cendres froides en les plaçant dans du papier d'aluminium, en les imbibant d'eau et en les jetant dans un récipient résistant aux flammes.

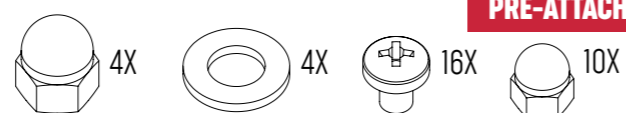
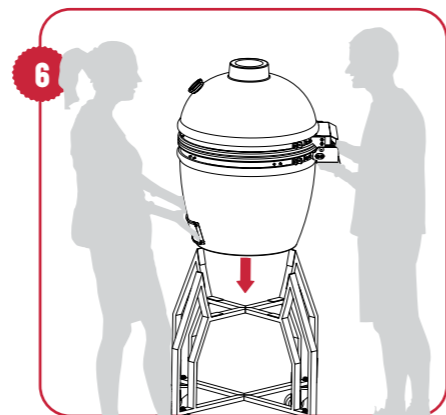
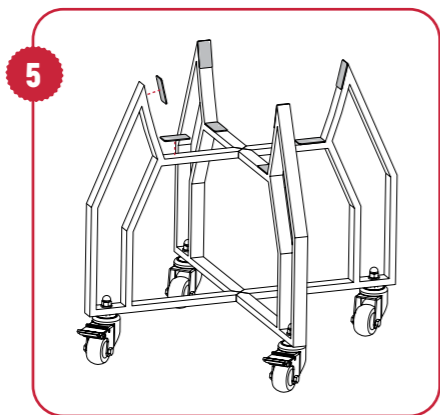
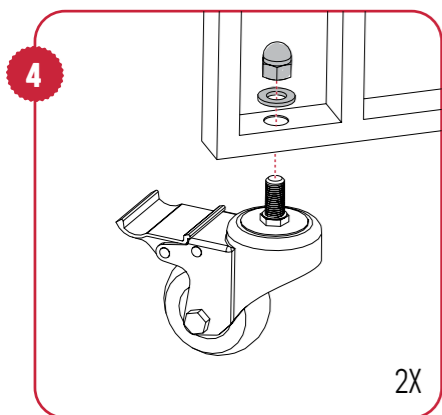
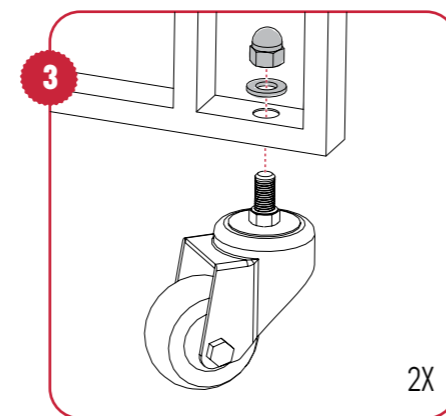
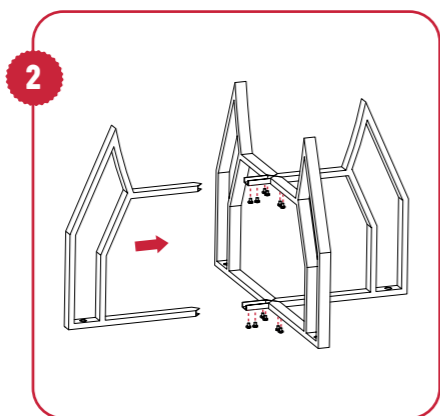
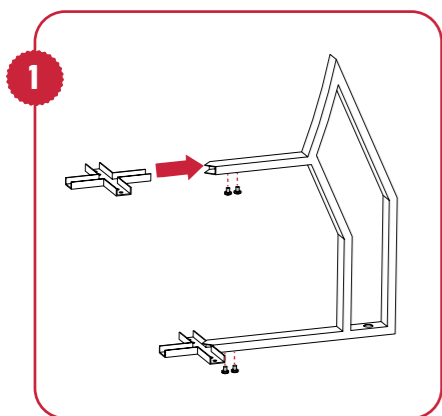
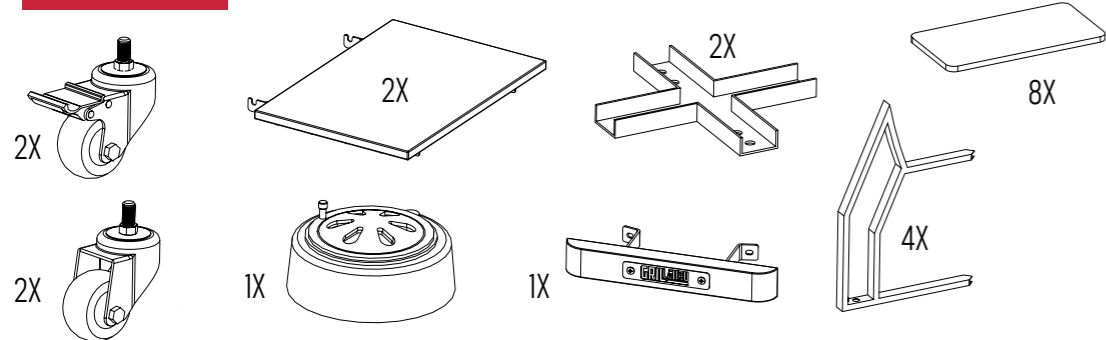


**VEUILLEZ CONSERVER
CES INSTRUCTIONS POUR
CONSULTATION ULTÉRIEURE**

INSTRUCTIONS D'INSTALLATION

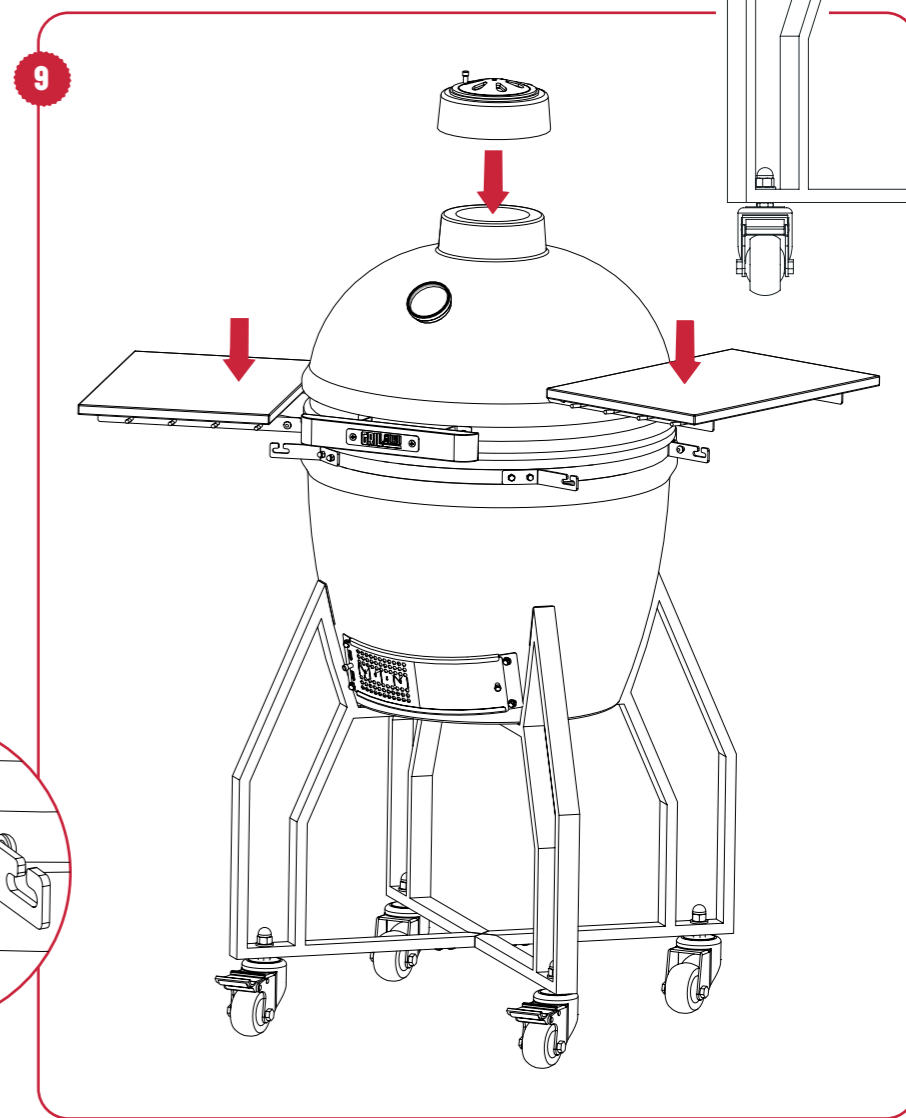
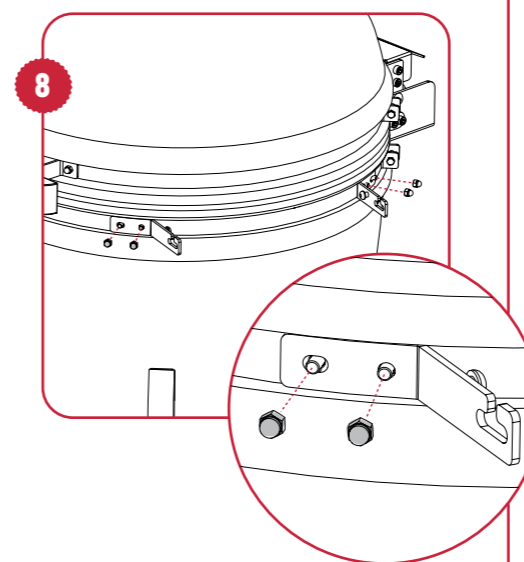
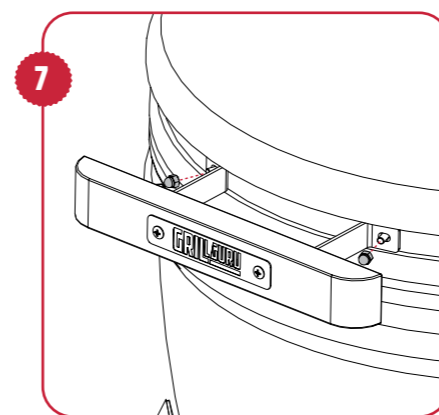
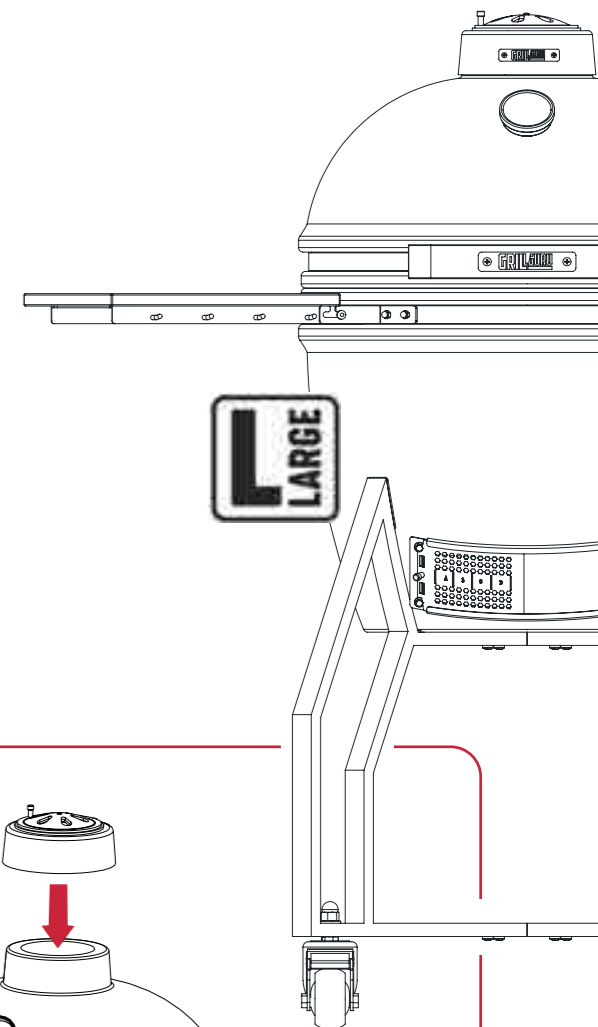


DANS LA BOITE

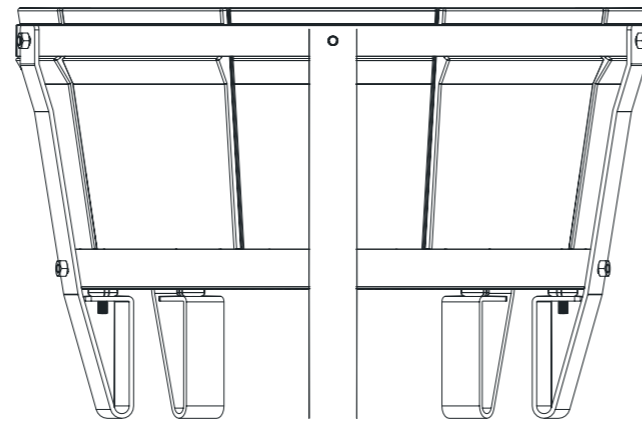


1/2

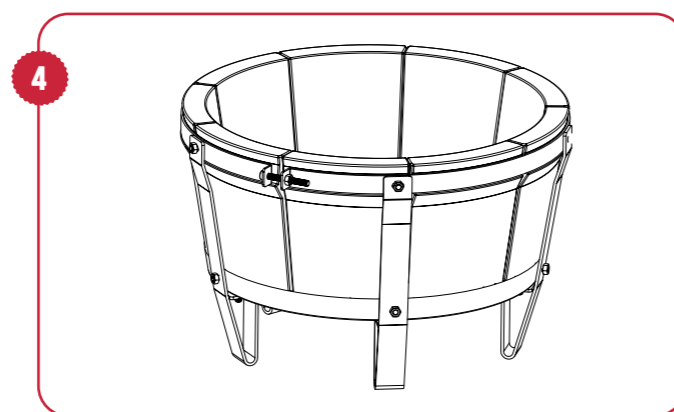
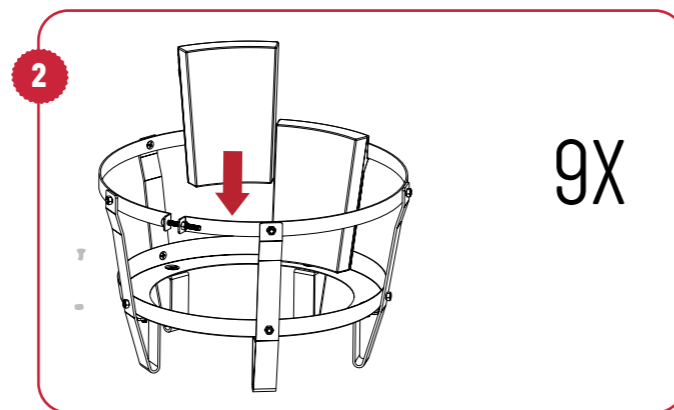
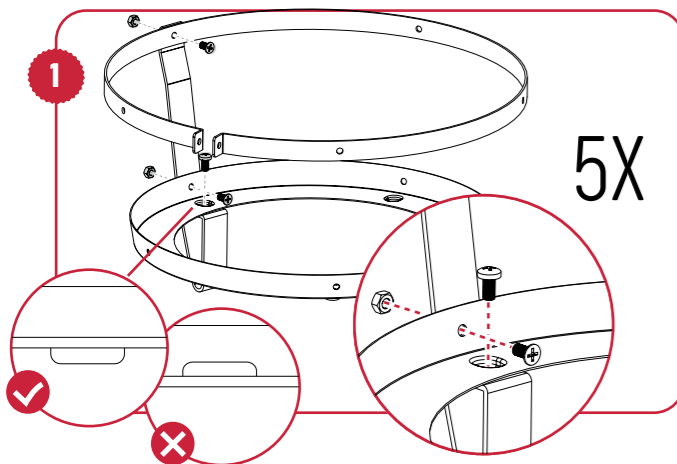
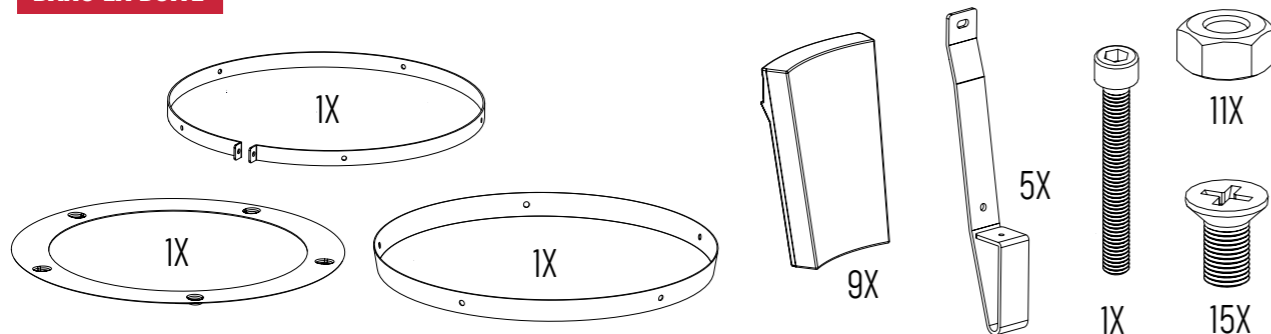
INSTRUCTIONS D'INSTALLATION



INSTRUCTIONS D'INSTALLATION CHEMINEE



DANS LA BOITE



**POUR POUVOIR ACTIVER
VOTRE GARANTIE,
VEUILLEZ ENREGISTRER
VOTRE PRODUIT**



Inscrivez votre Grill Guru sur
www.grillguru.nl/registratie

Pour activer votre garantie, veuillez enregistrer votre kamado Grill Guru **dans les 3 mois** suivant l'achat.



ATTENTION!!

Pendant les trois premières utilisations du kamado, vous êtes obligé de suivre les étapes suivantes ! Une utilisation incorrecte annule la garantie.

Discover more, Visit www.grillguru.com

LES 3 PREMIÈRES CUISSONS!

Assurez-vous que la température ne dépasse pas 200 degrés Celsius lors des 3 premières utilisations du kamado.

PRÉPARATION

- Assurez-vous que le kamado de Grill Guru soit toujours correctement et solidement fixé sur son support. Vérifiez que tous les écrous et boulons du support sont serrés et que les roues sont munies de freins.
- Testez l'ouverture et la fermeture du kamado et vérifiez que les boulons de la charpente métallique soient correctement serrés et qu'il n'y a pas de jeu important sur la charnière.
- Ouvrez le couvercle supérieur et la grille d'air un peu avant les 3 premières utilisations du kamado. S'ils sont trop ouverts, vous risquez de fissurer la céramique.
- Remplissez la cuve à moitié avec du charbon de bois uniquement. Ne mettez pas plus de 1.6 kg de charbon de bois dans le foyer. L'utilisation de briquettes est fortement déconseillée. Les briquettes sont faites de matériaux résiduels pressés et peuvent influencer négativement le goût de vos aliments.

ALLUMER LE KAMADO

Lorsque toutes les étapes de la préparation sont terminées, le moment est venu d'allumer le kamado.

- Au cours des 3 premières utilisations du kamado, le charbon de bois doit être allumé à un seul endroit. Si le charbon est allumé à plusieurs endroits à la fois, la température monte trop vite et la céramique risque de se fissurer.
- Pour allumer le kamado, plusieurs accessoires et objets peuvent être utilisés. L'un de ces dispositifs est le Grill Guru One Minute Lighter. Avec cet outil, le charbon de bois peut être allumé rapidement et en toute sécurité. D'autres options sont les allume-feux, mais assurez-vous qu'ils sont faits de matériaux naturels!
- N'utilisez jamais d'allume-feu chimique, d'alcool à brûler ou d'autres substances inflammables avec un kamado. Ces substances sont dangereuses et peuvent également s'imprégner dans la céramique, ce qui peut affecter négativement le goût de vos plats.
- Lorsque vous avez allumé le charbon de bois en un point, remettez le plateau de cuisson sur le foyer, placez également la pierre en céramique du plateau de cuisson dans le plateau de cuisson. Enfin, le gril peut être placé sur le plateau de cuisson. Vous pouvez maintenant fermer le couvercle du kamado.

CONSEILS ET ASTUCES

FAIRE MONTER LA TEMPÉRATURE

Le charbon de bois est allumé et vous êtes presque prêt(e) à préparer votre premier plat au kamado. Avant de commencer, la température doit encore monter un peu, mais pas trop vite. Une température qui monte trop vite peut être mauvaise pour la céramique. Laissez la température monter lentement pendant au moins 60 minutes pour atteindre 200 degrés Celsius lors des trois premières utilisations.

- Lors des étapes de préparation, vous avez vérifié si la cheminée et la grille d'aération supérieure étaient entrouvertes, veuillez vérifier à nouveau si c'est le cas.
- En ouvrant et/ou fermant davantage la glissière d'air et la ventilation supérieure, il est possible de régler la température du kamado. Nous verrons cela en détail plus tard. Pour l'instant, il est important que les deux soient un peu ouverts.
- Au cours des trois premières utilisations, laissez la température du kamado monter progressivement jusqu'à 200 degrés Celsius en 60 minutes afin que l'humidité qui a été aspirée dans la céramique puisse s'évaporer lentement et que la céramique soit prête à être utilisée dans le barbecue pendant longtemps.
- Si la température monte trop rapidement, fermez davantage la trappe d'air et la grille de ventilation supérieure.

- Si le kamado n'atteint pas la température souhaitée et reste bloqué, ouvrez la cheminée et le conduit d'air petit à petit et attendez que la température réagisse.
- Ne laissez jamais le kamado sans surveillance lorsqu'il brûle.

FAIRE SON BARBECUE

Vous et votre kamado êtes maintenant prêts : le premier plat ! Un bon début est un délicieux poulet rôti, parfaitement grillable à une température de 200 degrés Celsius. Pour préparer ce plat ou tout autre plat savoureux, quelques règles doivent être respectées.

- N'ouvrez jamais un kamado chaud d'un seul coup ! Ouvrez toujours un peu le couvercle, attendez quelques secondes, puis ouvrez-le complètement. Si le couvercle est ouvert d'un seul coup, il y a un risque de départ de flamme dû à un excès soudain d'oxygène.
- Restez près du kamado. Les premières fois, vous devez vous habituer à la façon dont la température du barbecue est réglée. Nous vous recommandons donc de toujours rester à proximité et de garder un œil sur le thermomètre.
- Utilisez des outils et des gants adaptés lorsque vous déplacez les aliments, le gril et la pierre de réglage des assiettes. Un kamado devient très chaud et peut provoquer de graves brûlures s'il est mal utilisé.

EXTINCTION ET NETTOYAGE

Le plat a été préparé et le Grill Guru peut être éteint. Pour cette action, voici les étapes pratiques à suivre...

- Fermez le capuchon supérieure et le curseur d'air. En raison d'un manque d'oxygène, les charbons dans la chambre de combustion s'éteindront lentement et le barbecue se refroidira à nouveau. Il restera des braises qui pourront être utilisées la prochaine fois. Le refroidissement peut prendre un certain temps car la céramique peut conserver sa chaleur pendant longtemps. N'éteignez jamais le kamado avec de l'eau.
- Laissez le kamado fermé jusqu'à ce qu'il ait complètement refroidi. Les charbons dans le kamado peuvent couver pendant longtemps et peuvent reprendre feu si le kamado est ouvert trop tôt.
- Lorsque le kamado est complètement refroidi, les grilles peuvent être retirées et nettoyées.
- Le charbon de bois restant après une séance de barbecue peut rester dans le foyer et être utilisé la prochaine fois.
- Nous vous conseillons de couvrir le kamado avec une housse de pluie lorsqu'il est complètement refroidi.

Félicitations ! Si vous avez suivi ces étapes 3 fois, vous êtes en passe de devenir un véritable gourou du gril et vous êtes prêt à préparer de délicieux plats sur votre kamado.



ATTENTION!

- **Soyez prudent** lorsque vous allumez du charbon de bois, que vous touchez l'extérieur du kamado ou que vous manipulez des surfaces de grill chaudes. Portez des gants résistants à la chaleur, tels que les gants haute chaleur. Utilisez le lève-grille ou la pince à grill pour saisir et soulever les grilles de cuisson chaudes. Placez les grilles de cuisson chaudes dans un endroit où les surfaces ne sont pas inflammables.
- **Ne retirez jamais** l'intérieur du kamado lorsqu'il contient encore du charbon de bois chaud ou lorsqu'il est chaud. La céramique et le charbon de bois restent chauds pendant longtemps car le kamado est très bien isolé. De même, ne retirez pas le charbon de bois chaud du Grill Guru.
- **Ne déplacez jamais** un Grill Guru chaud de son emplacement d'origine. Le charbon de bois chaud peut provoquer des blessures ou des dégâts matériels s'il tombe.
- **Soyez prudent** lorsque vous transportez, chargez ou déchargez le Grill Guru. Le kamado est lourd et peut provoquer des blessures ou des détériorations matérielles s'il tombe.
- **Ne vous appuyez pas** sur la poignée, les tables latérales en bambou, la base ou la charnière du Grill Guru.
- **Faites attention** et **soyez prudent** lorsque vous utilisez le Grill Guru. Évitez de vous blesser avec les pièces métalliques : faites attention lorsque vous manipulez la charnière, le capuchon supérieur et les pièces de la glissière d'air pour éviter de vous blesser avec les bords métalliques.
- **Prévenez les incendies instantanés** en ouvrant délicatement le couvercle d'un Grill Guru allumé avant d'ouvrir entièrement le couvercle. Soulevez lentement le couvercle d'environ 5 cm afin que l'air puisse s'écouler lentement. **Faites très attention** en ouvrant un Grill Guru allumé si les deux régulateurs d'air sont fermés. Des flammes dangereusement hautes peuvent se produire en raison de l'arrivée soudaine d'air. En cas de flammes hautes : fermez le couvercle et les régulateurs d'air pour contrôler les flammes.
- Lorsque vous avez terminé de griller, fermez le couvercle et l'évent d'air pour couper l'arrivée d'air et empêcher le kamado d'atteindre à nouveau des températures élevées. Soyez encore plus prudent lorsque vous ouvrez le couvercle alors que le Grill Guru n'a pas encore complètement refroidi. N'oubliez pas que l'arrivée d'air frais peut raviver le feu.

VOTRE ENVIRONNEMENT

- Gardez toujours les enfants, les animaux domestiques, les vêtements ou les objets inflammables à l'écart du Grill Guru lorsqu'il est utilisé. Ne laissez pas les enfants ouvrir le couvercle ou jouer près du Grill Guru.
- **Ne placez pas** le Grill Guru sur une surface inégale, une pente ou un endroit où il peut être renversé. Verrouillez les roues pivotantes lorsque le Grill Guru est en place.
- **Ne faites pas** de grillades sur le Grill Guru lorsque le capuchon supérieur est enlevé, la température augmentera rapidement lorsqu'il sera retiré. **Ne laissez pas** le Grill Guru sans surveillance dans ce cas !
- Vérifiez régulièrement la zone autour du Grill Guru pour voir si elle n'est pas affectée par le transfert de chaleur.
- Le Grill Guru **doit** être utilisé à l'extérieur, avec une circulation d'air suffisante et jamais à l'intérieur ou à proximité d'objets inflammables. Respectez **toujours** les lois et réglementations locales.
- **Gardez toujours** un extincteur ou une couverture anti-feu à proximité du Grill Guru en cas d'incendie.
- **Gardez à l'esprit** le risque d'incendie. **Gardez toujours** un œil sur un Grill Guru allumé lorsque le couvercle est ouvert. **Ne placez pas** le kamado directement sur du bois, sur le sol ou à proximité de matériaux inflammables ou d'endroits combustibles ; la céramique peut devenir chaude lors de son utilisation.
- Le charbon de bois incandescent émet du monoxyde de carbone, ce qui peut être extrêmement dangereux ! **Ne placez jamais** le Grill Guru dans une construction où se trouvent des personnes ou des animaux domestiques. Laissez toujours refroidir le Grill Guru et retirez les cendres avant de le ranger à l'intérieur.



DANGERS SPÉCIFIQUES AU PRODUIT!

- Les roues du grill Guru ne sont pas conçues pour rouler sur un sol inégal ou mou. Assurez-vous de vous tenir fermement et que quelqu'un vous aide.
- **Tirez - ne poussez pas !** Ne poussez jamais le Grill Guru. Placez vos deux mains sur la charnière et tirez le Grill Guru derrière vous.
- Vérifiez régulièrement que les boulons sont bien fixés. Vous déplacez le Grill Guru ? Dans ce cas, vérifiez régulièrement les roues pivotantes et les boulons du support.
- **N'utilisez jamais** de briquettes de charbon de bois, d'essence à briquet ou d'autres liquides inflammables dans un Grill Guru ; la garantie serait annulée. Le charbon de bois du Grill Guru s'enflamme rapidement lorsqu'un briquet Grill Guru One Minute est utilisé, vous n'avez donc pas besoin d'essence à briquet.
- **N'utilisez jamais** d'eau pour éteindre le charbon de bois dans le Grill Guru.

PROFITEZ DE VOTRE TOUT NOUVEAU KAMADO

Pour plus d'informations, veuillez consulter le site <https://grillguru.com/>

GG-L-2022-01
GG0221

GRILLGURU

MANUALE UTENTE

Grill Guru Kamado Large



**LEGGI IL MANUALE PRIMA DI MONTARE
OPPURE USA IL TUO GRILL GURU!**

200° Fahrenheit

! AVVERTENZA! !

Leggere attentamente questo manuale poiché contiene informazioni sul corretto montaggio e sul utilizzo sicuro del barbecue kamado.

Leggere e seguire tutte le avvertenze e tutte le istruzioni prima di assemblare e utilizzare il barbecue kamado.

Conservare il presente manuale per future consultazioni.

AVVERTENZA!

La mancata osservanza delle istruzioni potrebbe provocare incendi, esplosioni o ustioni che potrebbero, a loro volta, comportare danni materiali, lesioni personali o persino la morte.

PERICOLO DI MONOSSIDO DI CARBONIO!

La combustione del carbone sprigiona monossido di carbonio inodore che può provocare la morte. Utilizzare il kamado solo all'aperto con una corretta ventilazione.

ISTRUZIONI PER LA SICUREZZA

- Non utilizzare il barbecue in uno spazio ristretto e/o abitabile, per esempio, in casa, in una tenda, una roulotte, un camper, o una barca. Sussiste il pericolo di morte per avvelenamento da monossido di carbonio.
- Utilizzare sempre la griglia nel rispetto di tutti gli standard antincendio locali, regionali e nazionali vigenti.
- Prima di ogni utilizzo, controllare tutti i dadi, le viti e i bulloni per verificare che siano stretti e sicuri.
- Non utilizzare mai la griglia sotto una struttura sopraelevata come, per esempio, le coperture per tetti, le tettoie, le tende da sole o le superfici a strapiombo.
- La griglia è **ESCLUSIVAMENTE** intesa PER L'USO ALL'APERTO.
- Mantenere una distanza minima di 3m da costruzioni sopraelevate, muri, guide o altre strutture.
- Mantenere una distanza minima di 3 m da tutti i materiali combustibili quali il legno, le piante secche, l'erba, le spazzole, la carta o tende.
- Non usare mai la griglia per usi diversi da quello previsto. La griglia NON è intesa per uso commerciale.



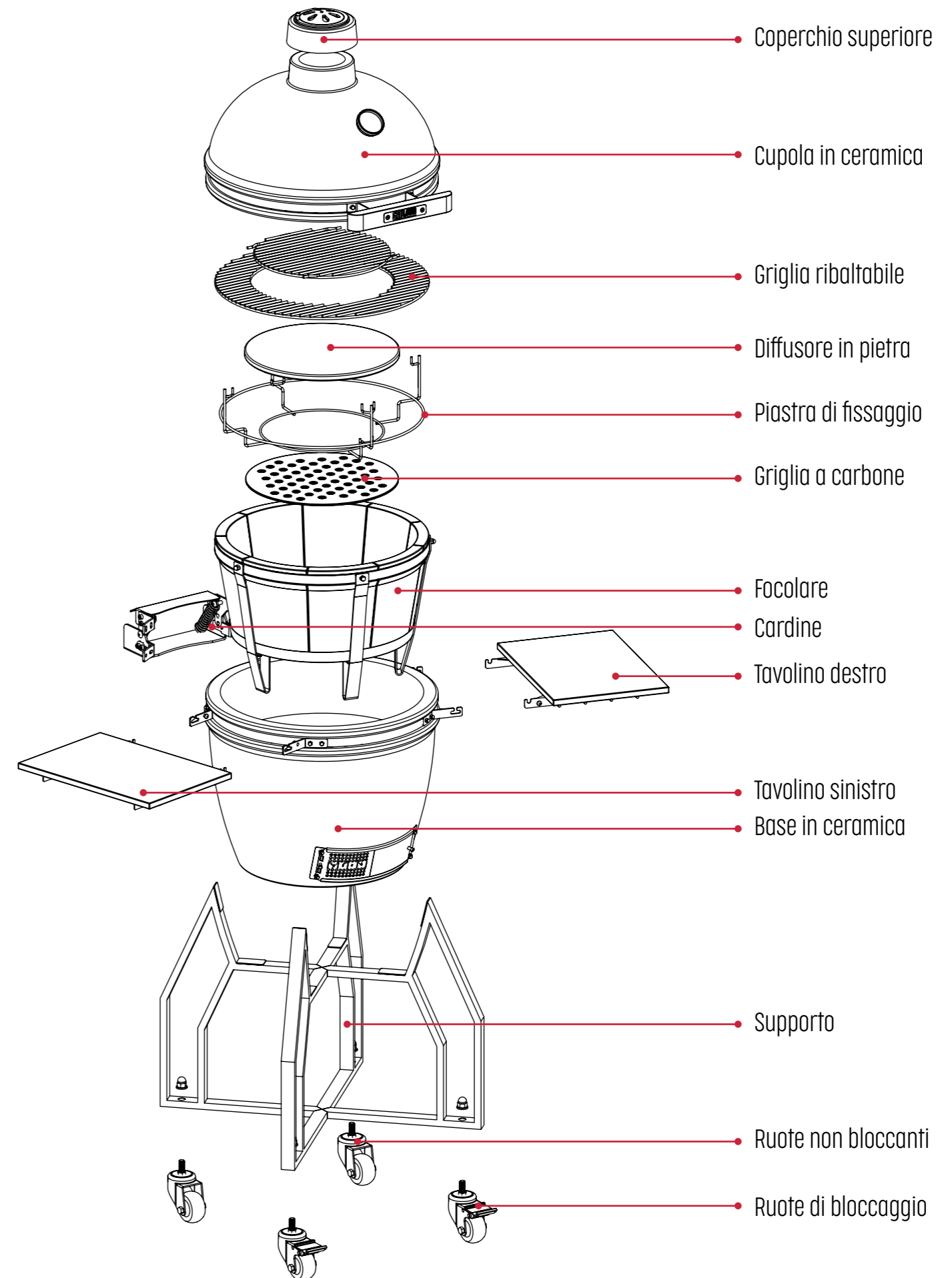
LEGGERE ATTENTAMENTE LE ISTRUZIONI E I CONSIGLI DI SICUREZZA

- Gli accessori non forniti da Grill Guru NON sono raccomandati, e potrebbero causare lesioni.
- Il consumo di alcool e l'assunzione di farmaci soggetti o meno a prescrizione medica potrebbe compromettere la capacità dell'utente di montare o utilizzare la griglia in modo sicuro.
- Tenere un estintore sempre a portata di mano quando la griglia è in funzione.
- Quando si cucina con olio o grasso, tenere sempre a portata di mano un estintore di tipo BC o ABC.
- In caso di incendio da olio o grasso, non provare a spegnerlo utilizzando acqua. Chiamare immediatamente i vigili del fuoco. In alcune circostanze, un estintore di tipo BC o ABC può riuscire a contenere l'incendio.
- Utilizzare la griglia su una superficie piana, non infiammabile, e stabile come, per esempio, il terreno, il cemento, un pavimento in mattoni o una roccia. Una superficie in asfalto (blacktop) potrebbe non essere adatta allo scopo.
- La griglia DEVE sempre poggiare a terra. Non collocare mai la griglia su un tavolo o un bancone. NON spostare la griglia per collocarla su superfici non piane.
- Non utilizzare mai la griglia su superfici in legno o infiammabili. Tenere la griglia a debita distanza da materiali combustibili come, per esempio, la benzina e altri gas e liquidi infiammabili.
- Non lasciare mai la griglia incustodita.
- NON consentire a nessuno di svolgere alcuna attività intorno alla griglia quando è in funzione o dopo il suo utilizzo, se non quando si è completamente raffreddata.
- Non utilizzare mai sulla griglia pentole in vetro, in plastica o in ceramica. Non mettere mai all'interno della griglia pentole vuote quando è in funzione.
- Non spostare mai la griglia durante l'uso. Lasciare raffreddare completamente la griglia (temp. inferiore a 45 °C) prima di spostarla o di riparla.
- Non lasciare all'interno della griglia cenere calda o carbone. Riporre solo quando il fuoco è completamente spento e tutte le superfici si sono raffreddate.
- Non utilizzare mai la griglia come riscaldatore. PERICOLO DI MONOSSIDO DI CARBONIO.
- Durante l'uso, la griglia è CALDA e lo sarà anche durante tutto il processo di raffreddamento. Fare ATTENZIONE. Indossare guanti/guanti protettivi.
- NON andare a sbattere, né urtare la griglia per evitare danni alle persone, alla griglia o fuoriuscite/schizzi di liquidi caldi da cottura.
- Prestare molta attenzione quando si rimuove il cibo dalla griglia. Tutte le superfici sono CALDE, e potrebbero provocare ustioni. Utilizzare guanti/guanti di protezione o utensili per cucinare che siano lunghi e robusti per proteggersi dalle superfici calde o dagli schizzi di liquidi di cottura.
- Non toccare mai le superfici CALDE.

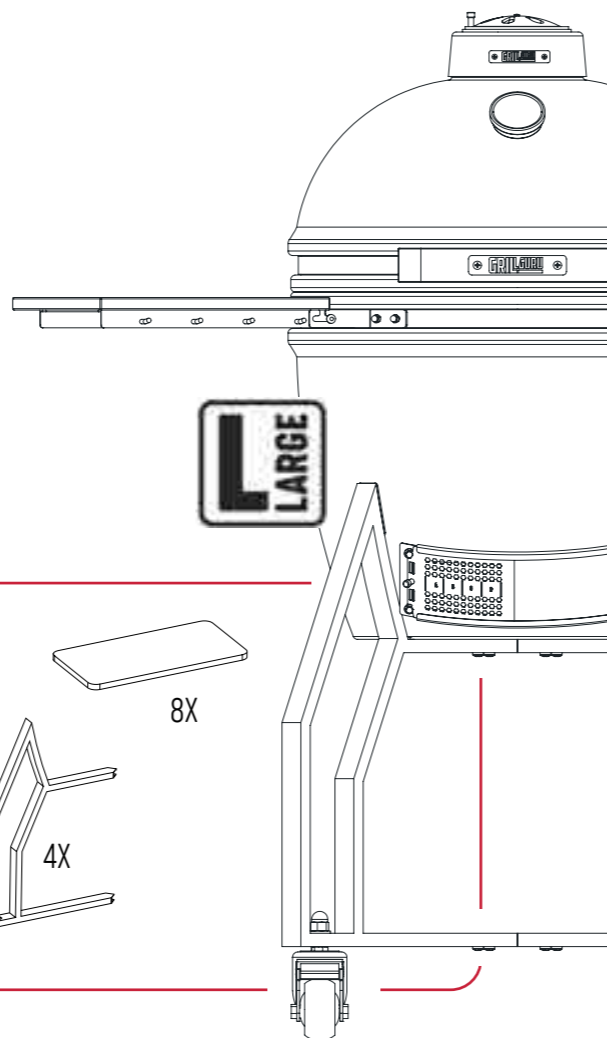


- La griglia è CALDA durante il suo utilizzo. Per evitare ustioni tenere il viso e il corpo lontano dagli sfati, soprattutto quando si apre il coperchio della griglia. Durante l'uso si sprigionano vapore e aria calda. Quando si cuoce a una temperatura superiore ai 175 °C, aprire con cautela la griglia (o farla sfatare) ogni volta che si solleva la cupola per evitare ritorni di fiamma, ossia l'aumento di calore bianco provocato dall'improvviso afflusso di ossigeno. Un'apertura parziale del coperchio (5-8 cm) e la fuoriuscita di calore per circa 5 secondi dovrebbero impedire che ciò accada.
- Gli sfati dell'aria sono CALDI quando la griglia è in uso e durante il periodo di raffreddamento. Indossare guanti protettivi mentre si regola la temperatura.
- La griglia ha una fiamma libera. Quindi tenere mani, capelli e viso lontani da essa. NON appoggiarsi alla griglia quando la si accende. I capelli, se tenuti sciolti, e gli indumenti potrebbero prendere fuoco.
- Non OSTRUIRE né il flusso della combustione, né quello di ventilazione.
- Non coprire le griglie di cottura con una pellicola metallica; altrimenti il calore rimarrebbe intrappolato, e ciò potrebbe provocare danni alla griglia stessa.
- Non lasciare mai incustoditi i CARBONI ARDENTI o le CENERI.
- La brace deve essere alimentata per almeno 30 minuti prima dell'uso della griglia.
- Non cuocere mai prima che la brace abbia formato uno strato di cenere.
- Non rimuovere il raccogliore della cenere quando essa e il carbone sono ancora CALDI.
- Utilizzare guanti protettivi quando si maneggia la griglia o si lavora con il fuoco. Utilizzare guanti protettivi o utensili per cucinare lunghi e robusti quando si aggiunge legno o carbone alla griglia.
- Non utilizzare mai liquidi accendifuoco a base di carbone, benzina, alcol o altamente volatili per far bruciare il carbone. Questi fluidi potrebbero esplodere, e provocare lesioni personali o la morte.
- Non riempire mai troppo il contenitore per il carbone. Ciò potrebbe provocare lesioni gravi e danni alla griglia. Per questo barbecue è consigliato un massimo di 1.6 kg. di carbone.
- Smaltire le ceneri fredde incartandole in un foglio di alluminio, immergendole in acqua e poi gettandole in un contenitore non combustibile.

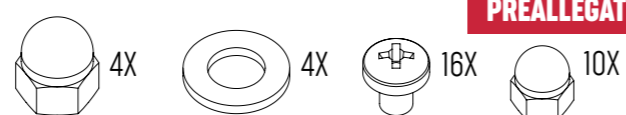
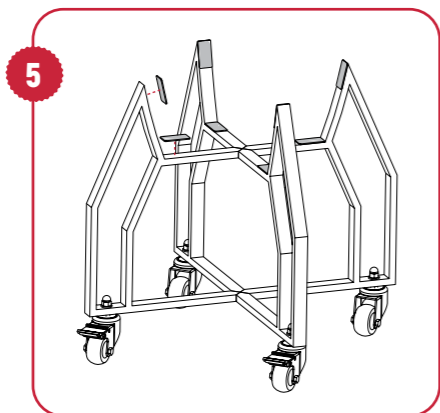
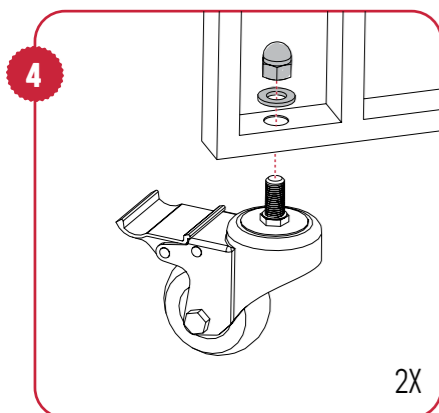
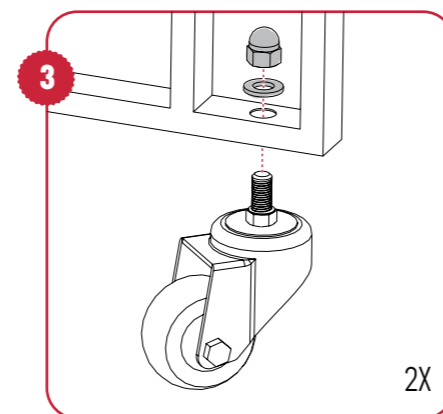
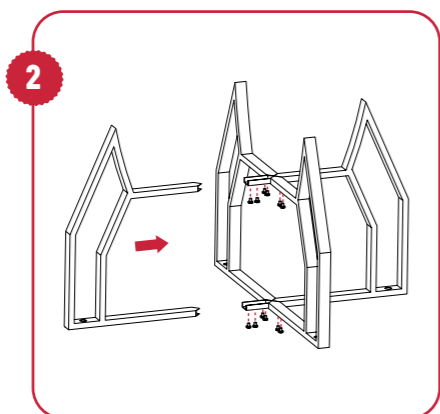
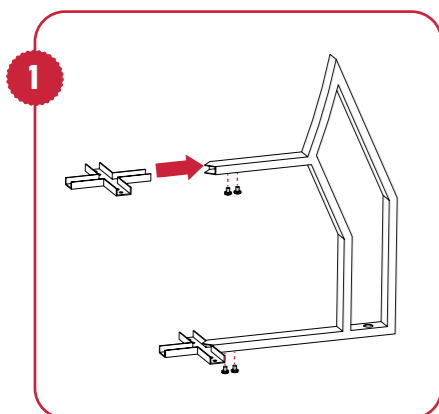
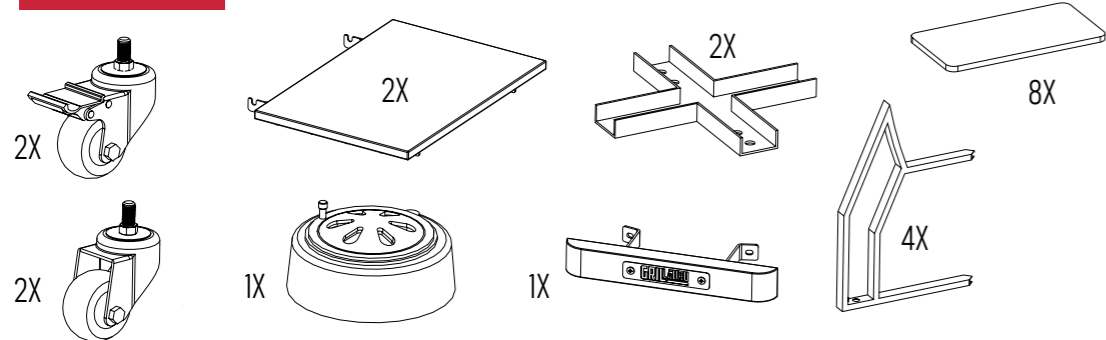
**CONSERVARE QUESTE
ISTRUZIONI PER FUTURE
CONSULTAZIONI**



INSTALLAZIONE ISTRUZIONI



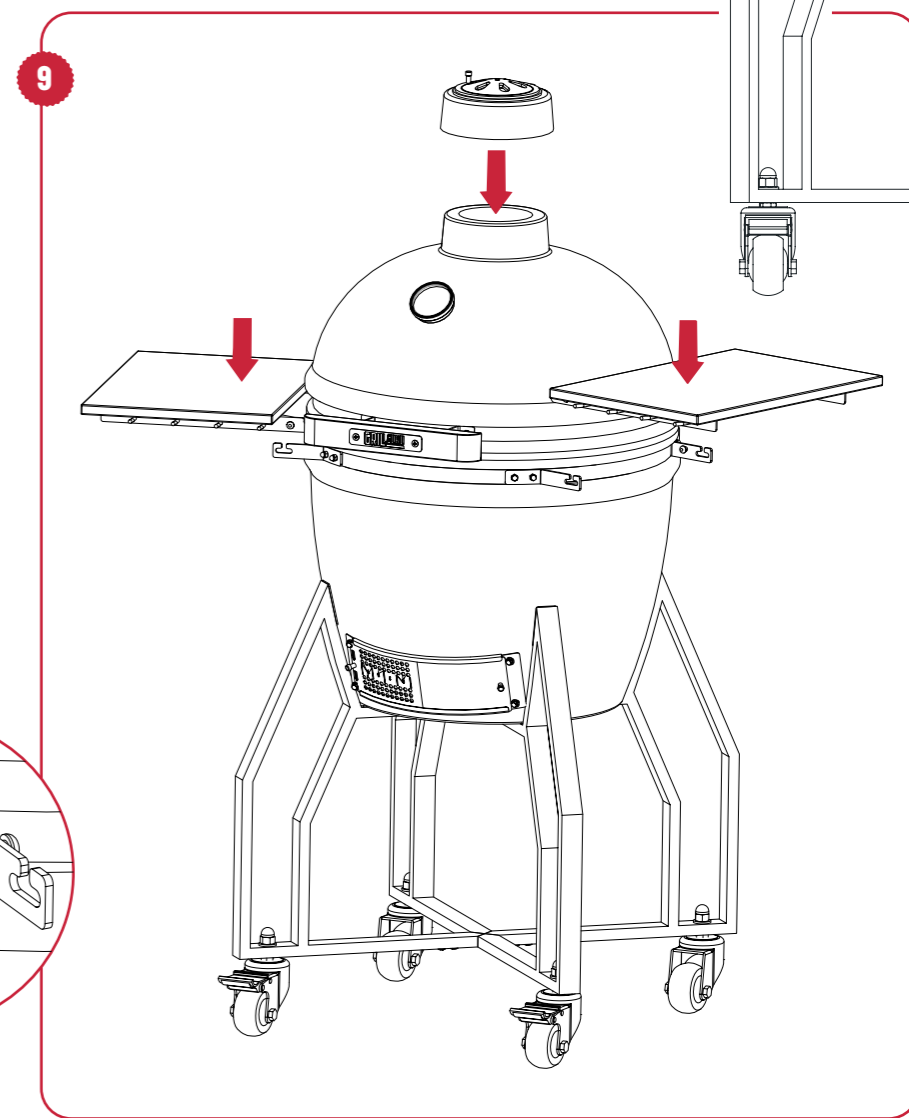
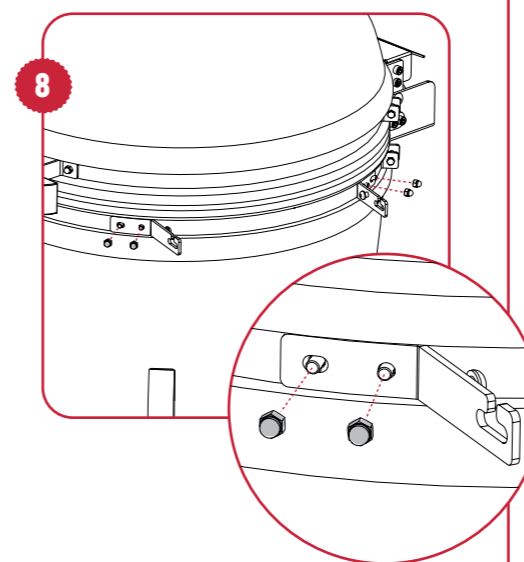
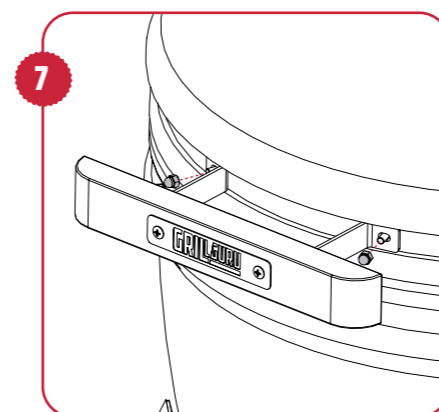
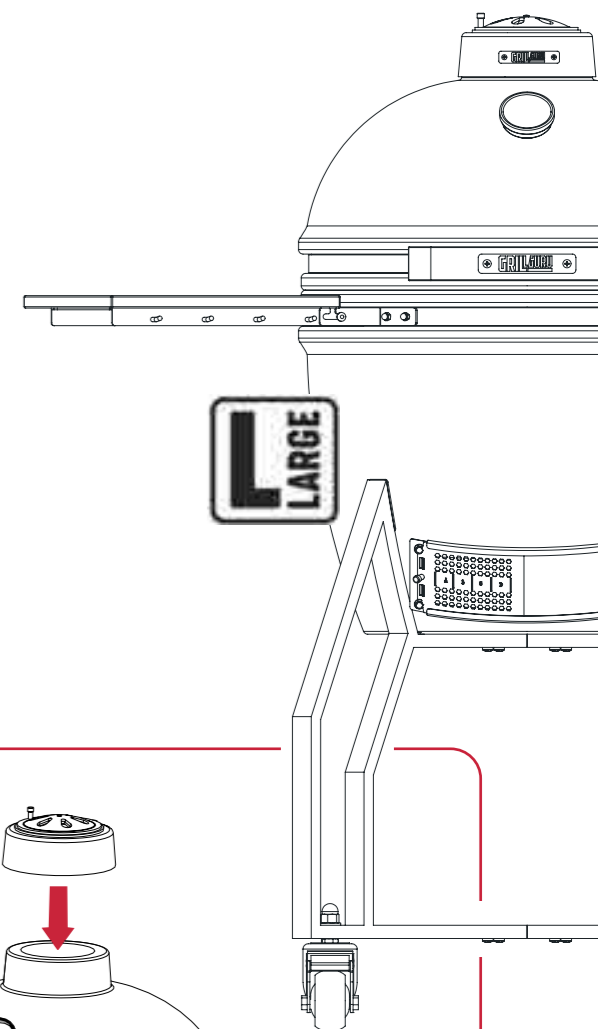
NELLA SCATOLA



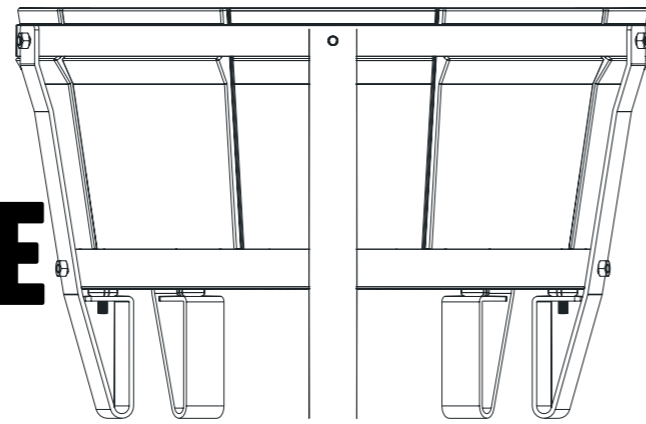
PREALLEGATO

1/2

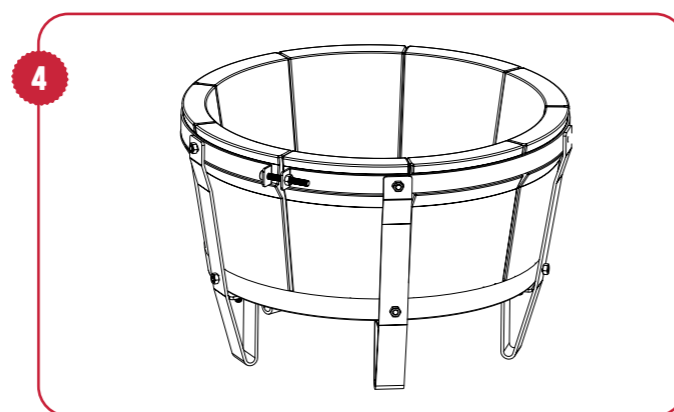
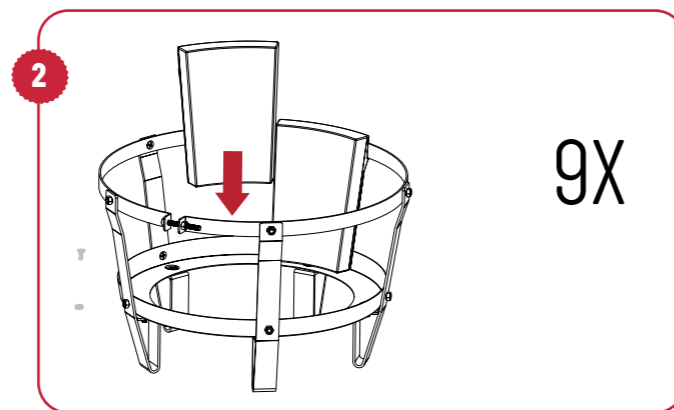
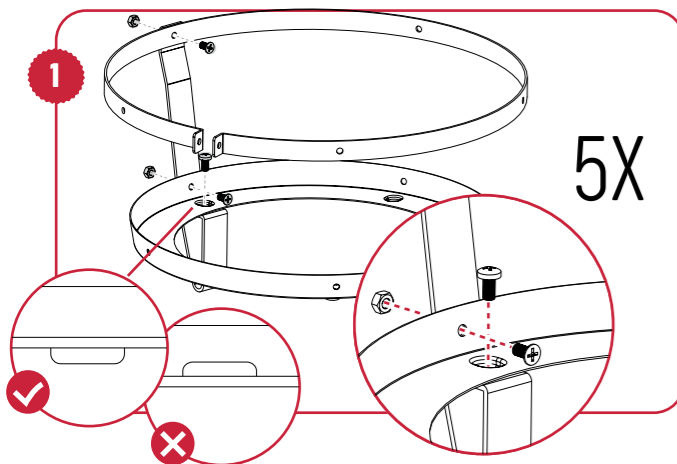
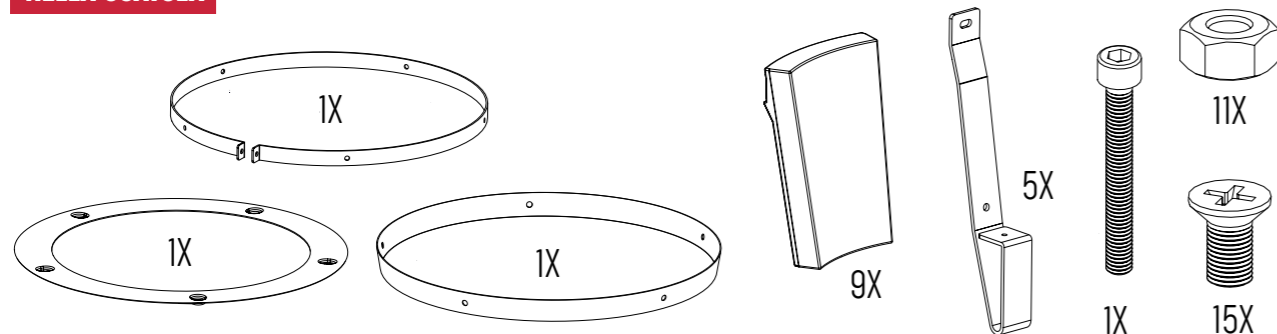
INSTALLAZIONE ISTRUZIONI



ISTRUZIONI PER L'INSTALLAZIONE DEL FOCOLARE



NELLA SCATOLA



**PER ATTIVARE LA
GARANZIA OCCORRE
REGISTRARE IL
PRODOTTO**



Registra il Grill Guru su
www.grillguru.nl/registratie

Per poter sfruttare la garanzia registrare il kamado Grill
Guru entro **3 mesi** dall'acquisto.



ATTENZIONE!!

Le prime tre volte che usi il kamado, devi seguire gli step che seguono! L'uso non corretto invaliderà la garanzia.

Per saperne di più visita il sito www.grillguru.com

I PRIMI 3 UTILIZZI!

Verificare che la temperatura del kamado **non superi i 200** gradi Celsius le prime 3 volte che viene utilizzato

PREPARAZIONE

- Verificare che il kamado Grill Guru sia sempre montato correttamente e sia saldo sul suo supporto. Controllare che tutti i dadi e i bulloni del cavalletto siano stretti, e che le ruote abbiano i freni.
- Testare l'apertura e la chiusura del kamado, poi verificare che i bulloni sulla struttura in acciaio siano stretti correttamente e che non vi sia troppo gioco sul cardine.
- Per i primi tre utilizzi della griglia lasciare aperti il coperchio superiore e lo sftrato dell'aria per un po' prima di utilizzare il kamado. Se vengono aperti troppo, c'è il rischio che si rompa la ceramica.
- Riempi il focolare solo fino a metà di carbone. Non mettere più di 1.6 kg di carbone nel focolare. L'uso di tronchetti è fortemente sconsigliato. Sono, infatti, realizzati con materiali di scarto che potrebbero incidere negativamente sul sapore del cibo.

ACCENDERE IL KAMADO

Quando tutti gli step relativi alla preparazione sono stati eseguiti, è arrivato il momento di accendere il kamado.

- Durante i primi 3 usi, il carbone dovrebbe essere acceso in un unico punto. Se viene acceso in più punti contemporaneamente, la temperatura aumenterebbe troppo velocemente, e c'è il rischio che la ceramica si crepi.
- Per accendere il kamado è possibile utilizzare diversi strumenti o articoli. Uno di essi è sicuramente l'accendino Grill Guru One Minute. In questo modo il carbone potrà essere acceso in modo rapido e sicuro. Altre opzioni sono gli accendifuoco, ma occorre accertarsi che siano realizzati in materiali naturali!
- Non utilizzare per il kamado accendifuoco chimici, alcool denaturato o altre sostanze infiammabili. Sono pericolosi, e potrebbero anche impregnare la ceramica condizionando il sapore dei cibi.
- Dopo aver acceso il carbone in un unico punto, rimettere la piastra di fissaggio sul focolare, e poi anche quella di pietra sulla ceramica. Ora la griglia può essere messa sulla piastra di fissaggio. A questo punto è possibile chiudere il coperchio del kamado.

CONSIGLI E TRUCCHI

AUMENTO DELLA TEMPERATURA

Il carbone è acceso e si è quasi pronti per preparare il primo piatto con il kamado. Prima però la temperatura deve aumentare ancora un po', ma non troppo velocemente. L'aumento repentino potrebbe, infatti, danneggiare le componenti in ceramica. Lasciare che la temperatura aumenti gradualmente per almeno 60 minuti fino a raggiungere i 200 gradi Celsius nei primi tre utilizzi del kamado.

- Benché in fase di preparazione sia già stato verificato che il camino e lo sfato superiore non erano ostruiti, è meglio verificare di nuovo.
- Aprendo e/o chiudendo lo sfato dell'aria e la ventilazione superiore è possibile regolare la temperatura del kamado. Più avanti esamineremo la questione nel dettaglio. Per ora, è importante lasciare entrambi un po' aperti.
- Durante i primi tre utilizzi, lasciare che la temperatura del kamado salga gradualmente fino a 200 gradi Celsius in almeno 60 minuti affinché l'umidità accumulata nella ceramica evapori lentamente per salvaguardarne l'integrità nel tempo.
- Se la temperatura aumenta troppo rapidamente, chiudere lo sfato dell'aria e la ventilazione superiore.

- Se il kamado non raggiunge la temperatura desiderata e rimane bloccato, aprire il camino e lo sfato dell'aria un po' alla volta, e attendere che la temperatura si alzi.
- Non lasciare mai il kamado incustodito quando il carbone sta bruciando.

FARE IL BARBECUE

Ora siete pronti per cucinare il vostro primo piatto! Un buon inizio potrebbe essere un delizioso pollo arrosto poiché perfettamente grigliabile a 200 gradi Celsius. Per preparare questo o un qualsiasi altro cibo gustoso è necessario rispettare alcune regole.

- Mai aprire un kamado caldo in un'unica volta! Occorre, infatti, aprire sempre un po' prima il coperchio, poi attendere qualche secondo prima di aprirlo completamente. Se il coperchio viene aperto in un unico movimento, c'è il rischio che si sprigionino fiamme per l'improvviso flusso eccessivo di ossigeno.
- Rimani sempre vicino al kamado. Le prime volte, per abituarti a come va regolata la temperatura del barbecue, ti consigliamo di restargli sempre vicino, e di tenere d'occhio il termometro.
- Per spostare il cibo, la griglia e la piastra di fissaggio in pietra utilizzare utensili per cucinare e guanti adatti. Il kamado si riscalda, e potrebbe provocare gravi ustioni, se utilizzato nella maniera sbagliata.

SPEGNIMENTO E PULIZIA

Quando il piatto è stato preparato, il Grill Guru può essere spento. Ecco gli step utili da seguire per farlo...

- Chiudi il coperchio superiore e lo sfato dell'aria. A causa della mancanza di ossigeno i carboni del focolare si spegneranno lentamente, e il barbecue gradualmente si raffredderà. In questo modo sarà possibile utilizzare il carbone rimasto per la prossima volta. Il raffreddamento può richiedere del tempo poiché la ceramica trattiene il calore a lungo. Non spegnere mai il kamado con l'acqua.
- Lascia il kamado chiuso finché non si è completamente raffreddato. I carboni del kamado possono bruciare a lungo e prendere nuovamente fuoco, se il kamado viene aperto troppo in anticipo.
- Quando il kamado si è completamente raffreddato, le griglie possono essere rimosse e pulite.
- Charcoal left over after a BBQ session can stay in the firebox and be used next time.
- Il carbone che residua dopo una sessione di barbecue può rimanere nel focolare, ed essere usato la volta successiva.

Congratulazioni! Se hai seguito questi step per 3 volte, sei sulla buona strada per diventare un vero Guru della Griglia, e quindi pronto a preparare piatti deliziosi con il tuo kamado.



ATTENZIONE!

- **Prestare attenzione** quando si accende il carbone, si tocca la superficie esterna del kamado oppure si maneggiano le superfici calde della griglia. Indossare guanti resistenti al calore come, per esempio, gli High Heat Gloves. Usa il Grid Lifter o il Grill Clipper per afferrare e sollevare le griglie di cottura ancora calde. Mettere le griglie di cottura ancora calde in un luogo in cui non vi possa essere contatto con superfici infiammabili.
- Non rimuovere **mai** l'interno del kamado quando contiene ancora carbone caldo o non si è totalmente raffreddato. La ceramica e il carbone rimangono caldi a lungo perché il kamado è un ottimo isolante. Inoltre, non rimuovere il carbone caldo dal Grill Guru.
- Non spostare **mai** il Grill Guru acceso da dove si trova. Il carbone caldo potrebbe provocare lesioni personali o danni materiali, se dovesse cadere.
- **Prestare attenzione** durante il trasporto, il carico o lo scarico del Grill Guru. Il kamado è pesante, e potrebbe provocare lesioni fisiche o danni materiali in caso di caduta.
- **Non** appoggiarsi al manico, ai tavolini laterali in bambù, alla base o al cardine del Grill Guru.
- **Prestare sempre molta attenzione** quando si utilizza il Grill Guru. Evitare lesioni determinate da parti metalliche: prestare attenzione quando si maneggiano il cardine, il coperchio superiore e le parti dello sfato dell'aria per evitare di riportare lesioni derivanti dai relativi bordi metallici.
- **Prevenire gli incendi improvvisi** aprendo poco e con attenzione il coperchio del Grill Guru acceso prima di spalancarlo completamente. Sollevare lentamente il coperchio di circa 5 cm affinché l'aria fluisca lentamente. **Prestare particolare attenzione** quando si apre un Grill Guru acceso, se entrambi i regolatori dell'aria sono chiusi. A causa dell'improvviso afflusso di aria potrebbero pericolosamente sprigionarsi alte fiamme. Se il caso si verifica, chiudere il coperchio e le prese d'aria per tenerle sotto controllo.
- Quando si è finito di grigliare, chiudere il coperchio superiore e lo sfato dell'aria per interrompere l'alimentazione dell'aria ed evitare che il kamado raggiunga di nuovo temperature elevate. Occorre prestare particolare attenzione quando si apre il coperchio e il Grill Guru non si è ancora completamente raffreddato. Tieni bene a mente che l'afflusso di aria potrebbe riaccendere il fuoco.



NELLE VICINANZE

- Tenere sempre i bambini, gli animali domestici, gli indumenti e gli oggetti infiammabili lontani dal Grill Guru quando è in uso. Non permettere mai ai bambini di aprire il coperchio o di giocare nelle vicinanze del Grill Guru.
- **Non** mettere mai il Grill Guru su superfici che non siano in piano, su pendii o punti in cui possa rovesciarsi. Bloccare le ruote girevoli quando il Grill Guru è in posizione e pronto per l'uso.
- **Non** grigliare con il Grill Guru quando il coperchio superiore è sollevato: la temperatura aumenterà molto rapidamente quando viene alzato. In questo caso **non** lasciare mai incustodito il Grill Guru!
- Controllare con frequenza l'area attorno al Grill Guru per verificare che non vi sia trasferimento di calore.
- Il Grill Guru **deve** essere utilizzato all'esterno, in presenza di una sufficiente circolazione dell'aria e **mai** all'interno o in prossimità di oggetti infiammabili. Rispetta sempre le disposizioni di legge e i regolamenti locali vigenti.
- Tenere **sempre** un estintore o una coperta antincendio vicino al Grill Guru in caso di necessità.
- **Considerare sempre presente** il rischio di incendi. Tenere **sempre** d'occhio il Grill Guru acceso, soprattutto quando il coperchio è sollevato. **Non** posizionare mai il kamado direttamente sul legno, a terra o in prossimità di materiali infiammabili o punti in cui potrebbe avvenire una combustione in quanto la ceramica potrebbe surriscaldarsi durante l'uso.
- Il carbone ardente sprigiona monossido di carbonio che può essere estremamente pericoloso! Non posizionare **mai** il Grill Guru in una struttura in cui siano presenti persone o animali domestici. Lasciare sempre che il Grill Guru si raffreddi, e rimuovere la cenere prima di riporlo in un luogo al chiuso.



RISCHI SPECIFICI DEL PRODOTTO!

- Le ruote girevoli del Grill Guru non sono progettate per scorrere su terreni irregolari o morbidi. Verificare di essere stabilmente fermi, e di poter contare sull'aiuto di un'altra persona.
- **Tirare - mai spingere!** Non spingere mai il Grill Guru. Mettere entrambe le mani sul cardine, poi spostare il Grill Guru tirandolo.
- Verificare con regolare frequenza che i dadi siano correttamente stretti. Occorre spostare il Grill Guru? Allora, bisogna controllare spesso sia le ruote girevoli, sia i dadi del supporto.
- Non utilizzare mai tronchetti di carbonella, liquido per accendini o altri fluidi infiammabili; in tal caso la garanzia del Grill Guru decadrà. Il carbone del Grill Guru si accenderà rapidamente se si utilizza l'accendino Grill Guru One Minute; quindi, non è necessario aggiungere alcun liquido per accendini.
- Non utilizzare mai acqua per spegnere il carbone all'interno del Grill Guru.

GODITI IL NUOVISSIMO KAMADO

Per maggiori informazioni visitare il sito <https://grillguru.com/>

GG-L-2022-01
GG0221

GRILLGURU

KAMADO BRUKSANVISNING

Grill Guru Kamado Large



**LÄS DETTA INNAN DU MONTERAR ELLER ANVÄNDER DIN
GRILL GURU!**

200° Fahrenheit

! VARNING! !

Läs denna bruksanvisning noggrant, den innehåller information om korrekt montering och säker användning av kamado-grillen.

Läs och följ alla varningar och instruktioner innan du monterar och använder kamado-grillen.

Behåll denna bruksanvisning för framtida referens.

VARNING!

Underlåtenhet att följa dessa instruktioner kan leda till brand, explosion eller brännskador som kan orsaka skada på egendom, personskada eller dödsfall.

KOLMONOXIDFARA!

Brinnande träkol avger kolmonoxid, som inte luktar och kan orsaka dödsfall. Använd endast denna kamado-grill utomhus där den är ordentligt ventilerad.



- Tillbehör inte levererade av Grill Guru rekommenderas INTE och kan orsaka skada.
- Användning av alkohol, receptbelagda eller receptfria läkemedel kan försämra användarens förmåga att montera eller använda grillen på ett säkert sätt.
- Håll alltid en brandsläckare tillgänglig när du använder grillen.
- När du lagar mat med olja eller fett, ha en brandsläckare typ BC eller ABC lättillgänglig.
- I händelse av en olje- eller fettbrand, försök inte släcka med vatten. Ring omedelbart brandkåren. En brandsläckare typ BC eller ABC kan under vissa omständigheter begränsa branden.
- Använd grillen på en jämn, obrännbar, stabil yta som jord, betong, tegel eller sten. En asfaltyta kanske inte är acceptabel för detta ändamål.
- Grillen MÅSTE stå på marken. Placera inte grillen på bord eller bänkar. Flytta INTE grillen över ojämna ytor.
- Använd inte grillen på trä- eller brännbara ytor. Håll grillen ren och fri från brännbara material som bensin och andra brandfarliga ångor och vätskor.
- Lämna inte grillen utan uppsikt.
- Låt INTE någon utföra aktiviteter runt grillen under eller efter användningen tills den har svalnat.
- Använd aldrig kokkärl av glas, plast eller keramik i grillen. Placera aldrig tomma kokkärl i grillen när den används.
- Flytta aldrig grillen när den används. Låt grillen svalna helt (under 115°F (45°C)) innan den flyttas eller förvaras.
- Förvara inte grillen med het aska eller kol inuti grillen. Förvara endast när elden är helt släckt och alla ytor är kalla.
- Använd aldrig grillen som värmare. KOLMONOXIDFARA.
- Grillen är HET när den används och kommer att förbli HET under en tid efteråt och under kylningsprocessen. Var FÖRSIKTIG. Använd skyddshandskar/vantar.
- Knuffa INTE eller stöt på grillen för att förhindra personskador, skador på grillen eller spill/stänk av varm matlagingsvätska.
- Var försiktig när du tar bort mat från grillen. Alla ytor är HETA och kan orsaka brännskador. Använd skyddshandskar/vantar eller långa, robusta matlagingsredskap för skydd mot heta ytor eller stänk från matlagingsvätskor.
- Rör inte HETA ytor.
- Grillen är HET under användning. För att undvika brännskador, håll ansikte och kropp borta från ventiler och när du öppnar locket. Ånga och varm luft stöts ut under användning.
- När du lagar mat över 350°F (175°C), öppna försiktigt grillen (eller luftar grillen) varje gång du lyfter grillkupolen för att förhindra tillbakaslag - en ström av vithetta som orsakas av en syreström. Att delvis öppna locket 2-3 tum (5-8 cm) och låta värmen komma ut i cirka 5 sekunder bör förhindra detta.
- Luftspjäll är HETA när grillen används och under kylning. Använd skyddshandskar vid justering.
- Grillen har öppen låga. Håll händer, hår och ansikte borta från lågor. Luta dig INTE över grillen när du tänder. Löst hår och kläder kan fatta eld.
- Blockera INTE flödet av förbränning och ventilation.

SÄKERHETSFÖRESKRIFTER

LÄS DESSA SÄKERHETSINSTRUKTIONER OCH TIPS NOGGRANT

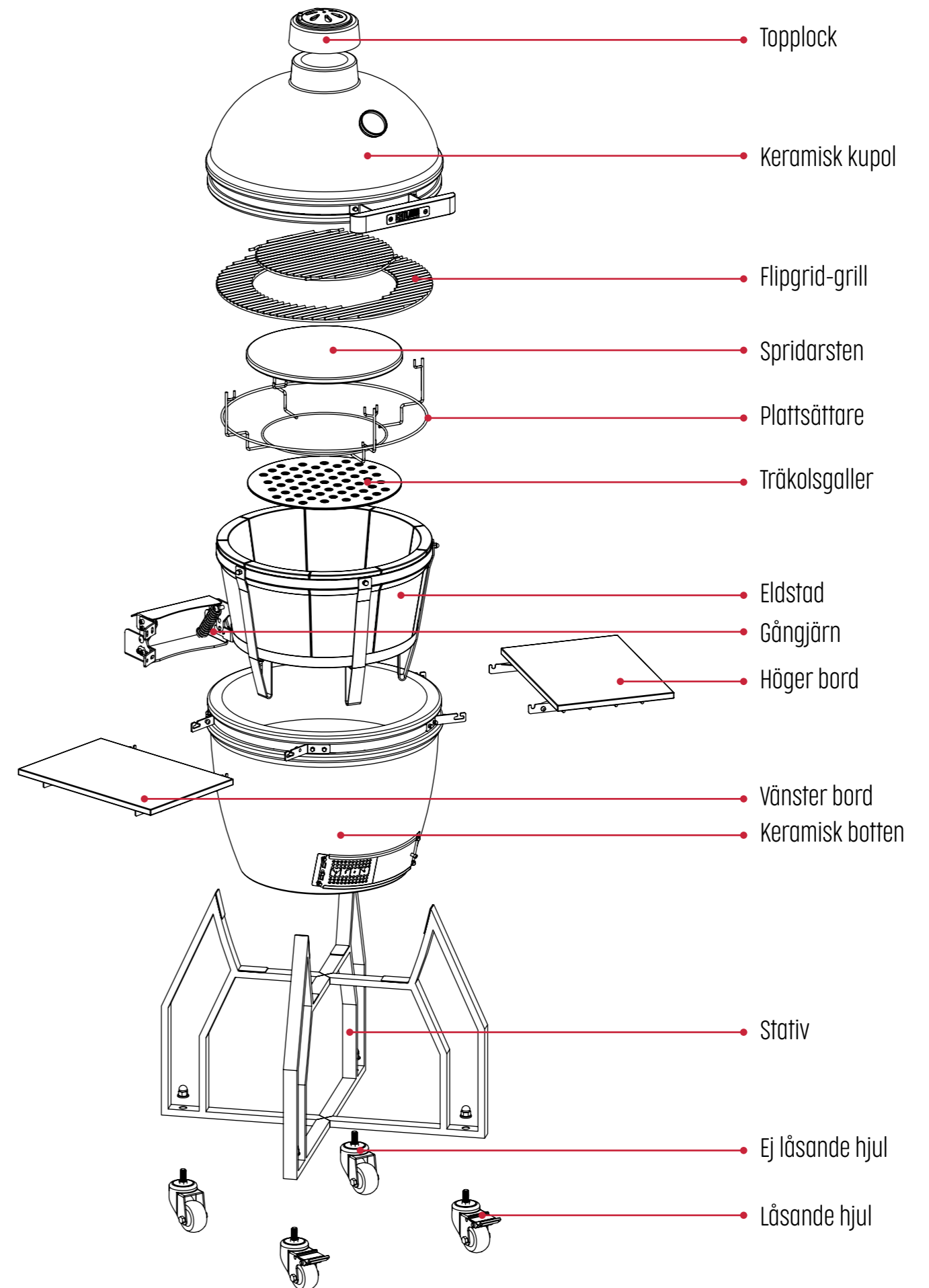
- Använd inte grillen i ett trångt och/eller beboeligt utrymme t.ex. hus, tält, husvagnar, husbilar, båtar. Risk för kolmonoxidförgiftning med dödlig utgång.
- Använd alltid grillen i enlighet med alla tillämpliga lokala, statliga och federala brandregler.
- Före varje användning kontrollera alla muttrar, skruvar och bultar för att se till att de är åtdragna och säkra.
- Använd aldrig grillen under takkonstruktioner som takbeläggningar, carportar, markiser eller överhäng.
- Grillen är ENDAST FÖR UTOMHUSBRUK.
- Håll ett minsta avstånd på 3 m (10 fot) från överliggande konstruktion, väggar, skenor eller andra strukturer.
- Håll minst 3 m fritt utrymme från alla brännbara material som trä, torra växter, gräs, buskar, papper eller canvas
- Använd aldrig grillen för något annat än dess avsedda användning. Denna grill är INTE för kommersiellt bruk.



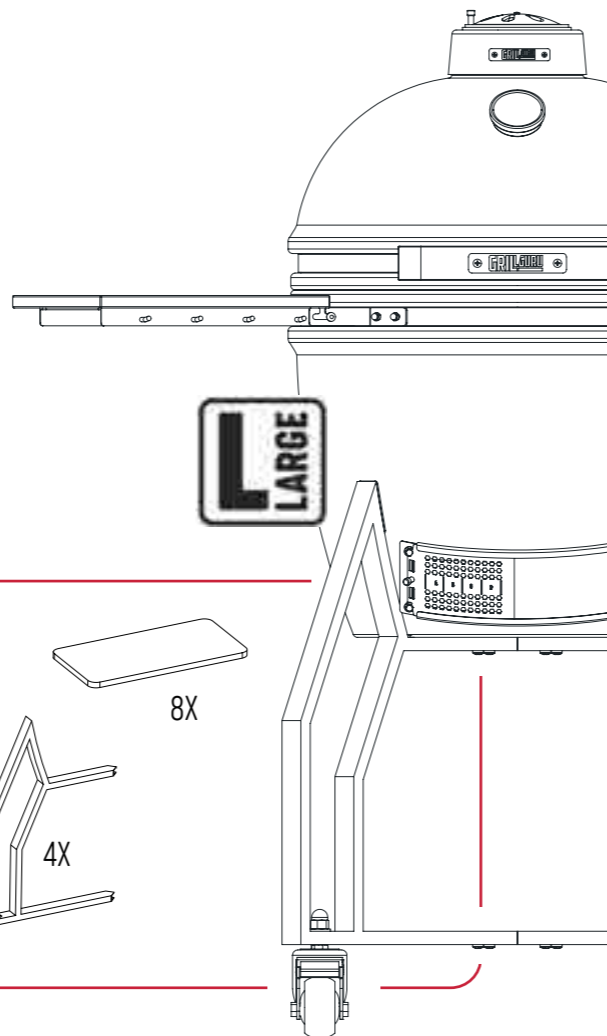


- Täck inte galler med metallfolie. Detta kommer att fånga värme och kan orsaka skador på grillen.
- Lämna aldrig HET kol eller aska utan uppsikt.
- Bränsle bör hållas glödhatt i minst 30 minuter före användning.
- Laga inte mat innan bränslet har en beläggning av aska.
- Ta inte bort asklådan när aska och kol är HETA.
- Använd skyddshandskar när du hanterar denna grill eller arbetar med eld. Använd skyddshandskar eller långa, robusta verktyg när du lägger till ved eller kol.
- Använd aldrig tändvätska med träkol, bensen, alkohol eller andra mycket flyktiga vätskor för att antända kol. Dessa vätskor kan explodera och orsaka skada eller dödsfall.
- Överfyll aldrig kolkorgen. Detta kan orsaka allvarliga skador såväl som skador på grillen. Max 1.6 kg. kol rekommenderas till denna grill.
- Kassera kall aska genom att lägga den i aluminiumfolie, blötlägga den med vatten och slänga den i en obrännbar behållare.

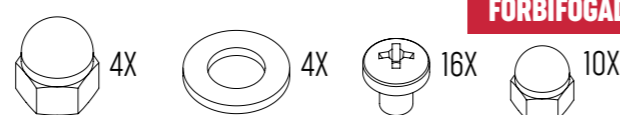
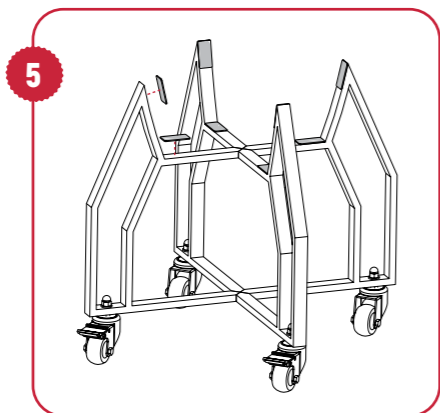
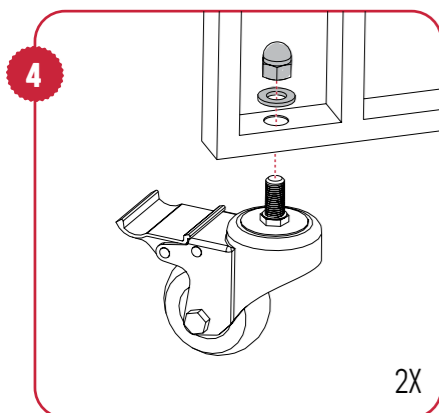
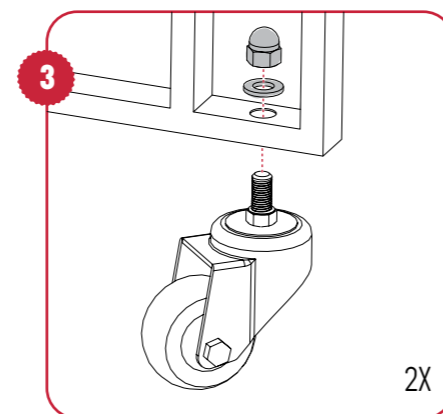
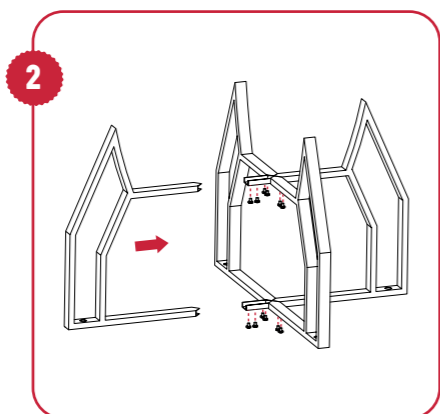
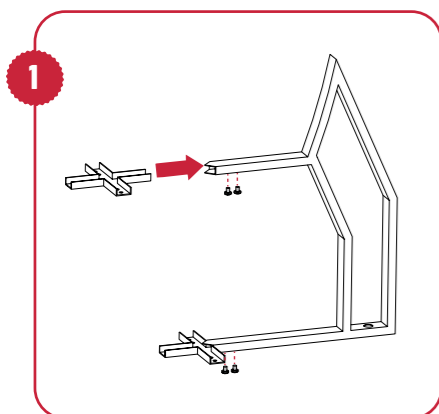
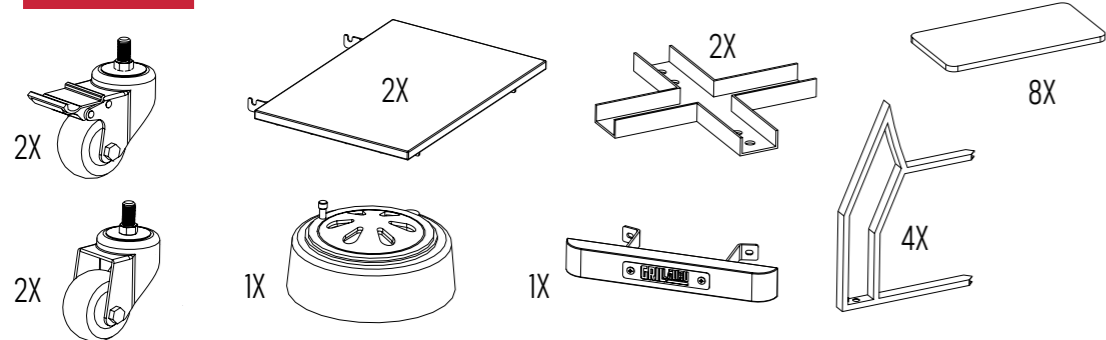
**VÄNLIGEN SPARA DESSA
INSTRUKTIONER FÖR
FRAMTIDA REFERENS**



INSTALLATIONS INSTRUKTIONER



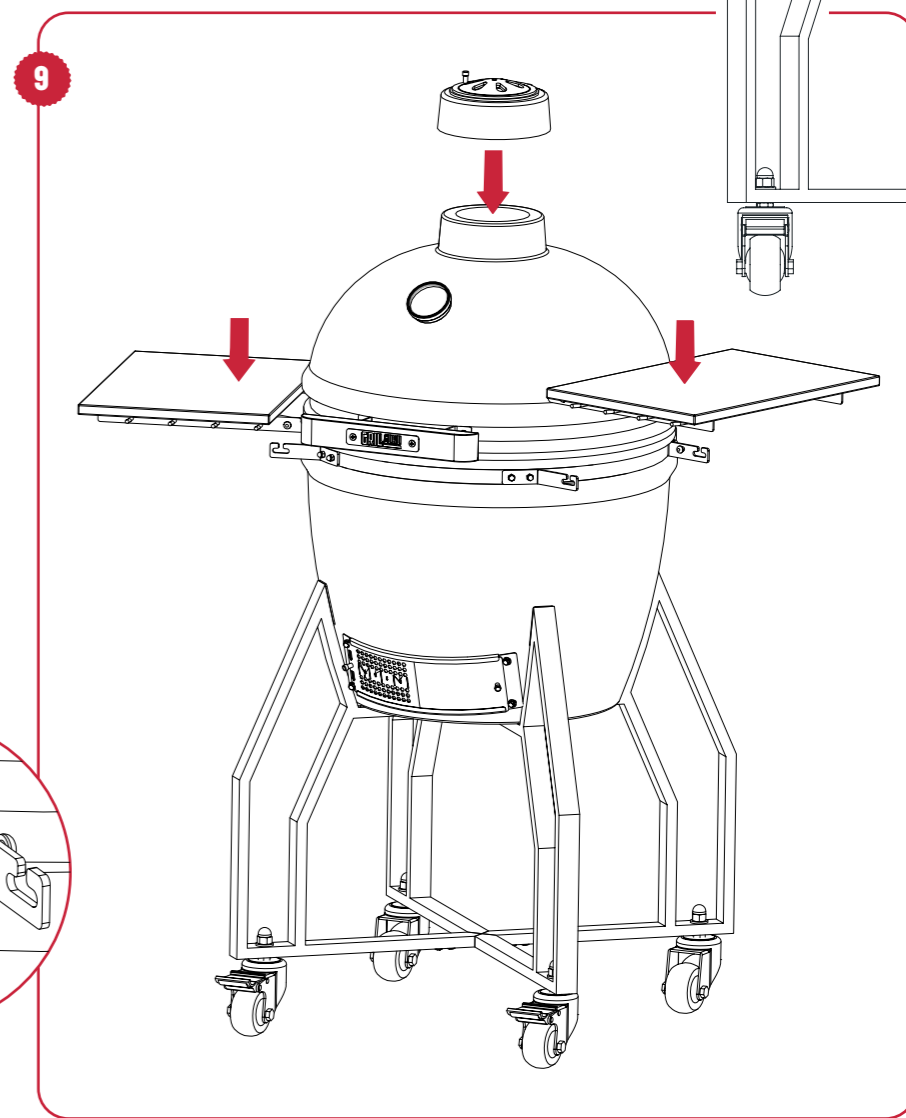
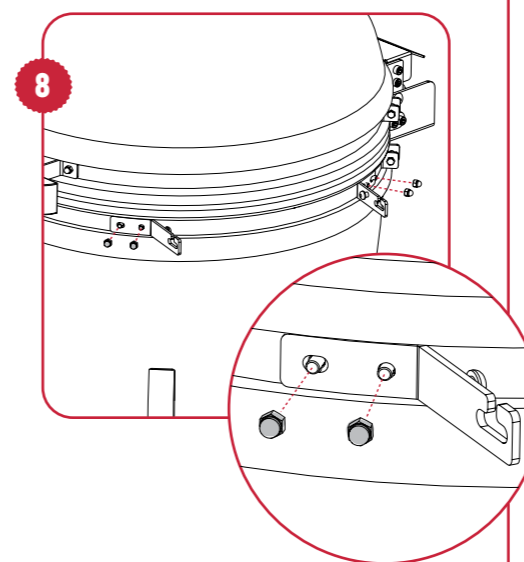
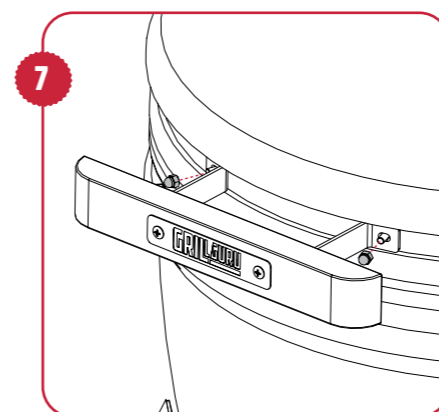
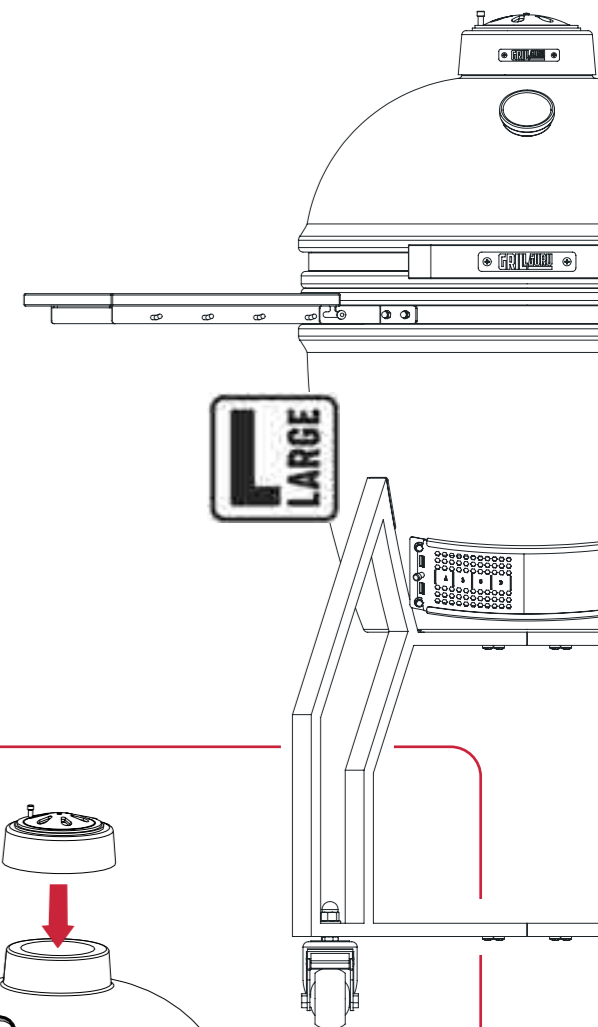
I LÅDAN



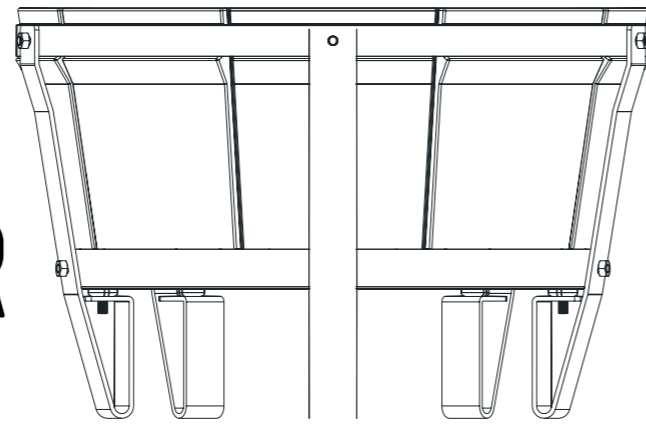
FÖRBIFOGAD

1/2

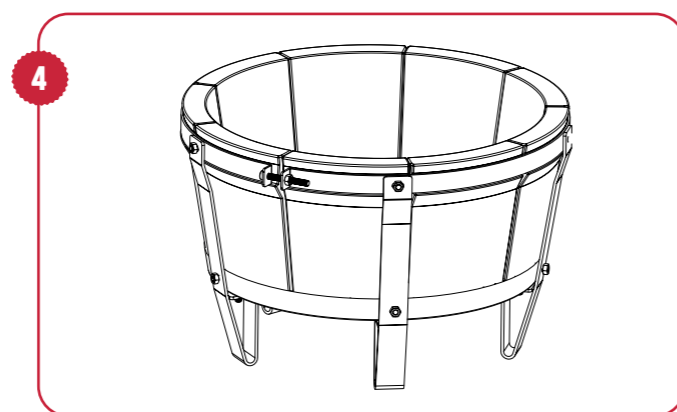
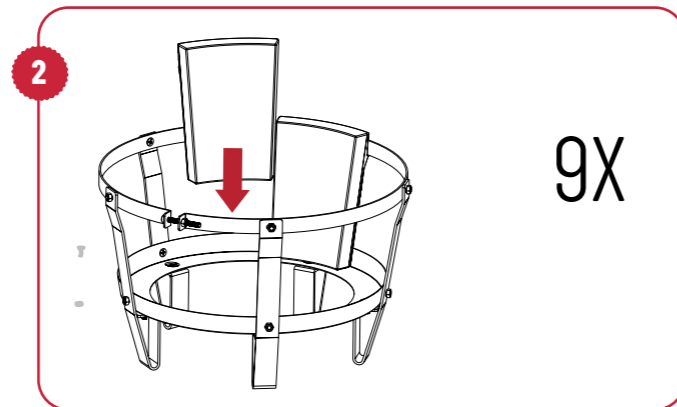
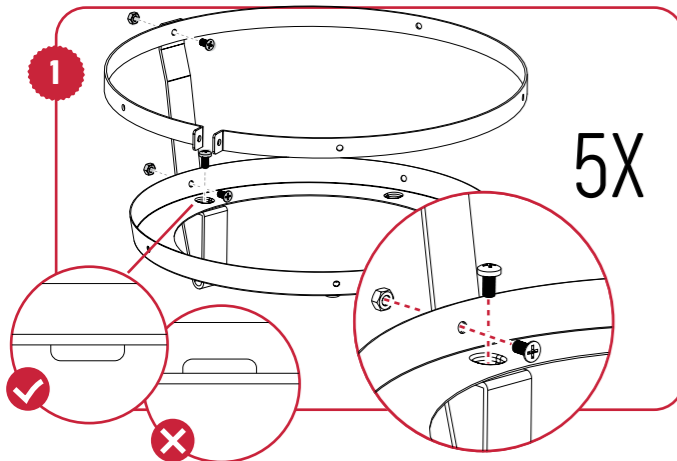
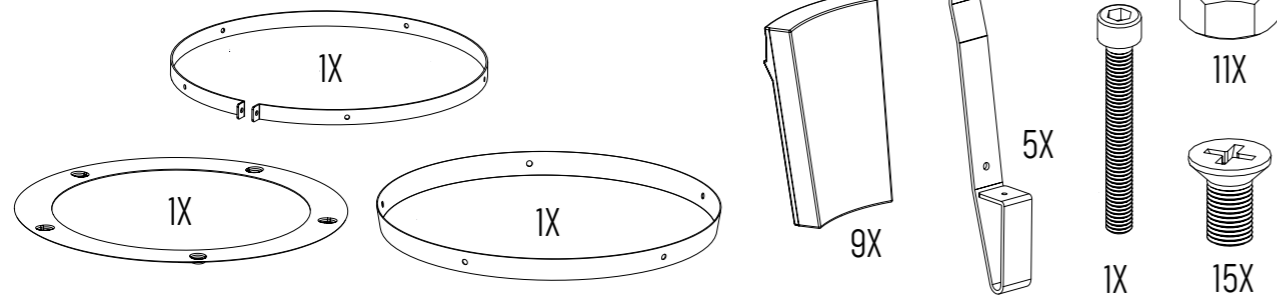
INSTALLATIONS INSTRUKTIONER



INSTALLATIONS INSTRUKTIONER ELDSTAD



I LÅDAN



FÖR ATT AKTIVERA DIN GARANTI, REGISTRERA DIN PRODUKT



Registrera din Grill Guru genom www.grillguru.nl/registratie



För att giltigförklara din garanti, vänligen registrera din Grill Guru kamado inom 3 månader efter köpet.



VARNING:

Under de första tre användningarna av kamadon är du är skyldig att följa följande steg! Felaktig användning upphäver garantin.

DE FÖRSTA 3 ELDNINGARNA!

Se till att temperaturen inte stiger över 200 grader celsius med de första 3 gångerna med kamadon

FÖRBEREDELSE

- Se till att Grill Guru kamado alltid är korrekt och säkert monterad i sitt stativ. Kontrollera att alla muttrar och bultar på stativet är åtdragna och att hjulen har bromsar.
- Testa öppningen och stängningen av kamado och kontrollera att bultarna på stålet är ordentligt åtdragna och att det inte finns något större spelrum på gångjärnet.
- Öppna topplocket och luftventilen båda lite innan de första 3 användningarna av din kamado. Om de öppnas för långt finns risk för att keramiken spricker.
- Fyll eldstaden halvvägs med bara kol. Lägg inte mer än 1.6 kg kol i eldstaden. Användning av briketter avrådes bestämt Briketter är gjorda av pressade restmaterial och kan påverka smaken på din mat negativt.

ATT TÄNDA KAMADON

När alla steg i förberedelsen har slutförts är det dags att tända kamadon!

- Under de första 3 användningarna av kamadon bör kolet endast tändas på ett ställe. Om kolet tänds på flera ställen samtidigt stiger temperaturen för snabbt och det finns risk för att keramiken spricker.
- För att tända kamadon kan flera verktyg och artiklar användas. Ett av dessa verktyg är Grill Guru One Minute Lighter. Med detta verktyg kan kolet tändas snabbt och säkert. Andra alternativ är eldstartare, men se till att de är gjorda av naturmaterial!
- Använd aldrig kemiska eldstartare, denaturerad sprit eller andra brandfarliga ämnen med en kamado. Dessa är farliga och kan även tränga in i keramiken, vilket kan påverka smaken på dina rätter negativt.
- När du har tänt kolen på ett ställe sätter du tillbaka plattsättaren på eldstaden, placera även den keramiska plattsättarstenen i plattsättaren. Slutligen kan grillen placeras på plattsättaren. Nu kan locket på kamadon stängas.

TIPS & TRICKS

BYGGA UPP TEMPERATUREN

Kolet tänds och du är nästan redo att tillreda din första kamadorätt. Innan du kan börja måste temperaturen stiga lite till, men gör det inte för snabbt. Temperaturer som stiger för snabbt kan vara dåligt för keramiken. Låt temperaturen stiga långsamt under minst 60 minuter för att nå 200 grader celsius under de tre första användningarna.

- I förberedelserna har du kontrollerat om skorstenen och den övre ventilen står på glänt, kontrollera igen om så är fallet
- Genom att ytterligare öppna och/eller stänga luftventilen och toppventilationen kan temperaturen på kamadon justeras. Senare kommer vi att titta på detta i detalj. För närvarande gäller det att ha båda öppna lite.
- Under de tre första användningarna, Låt kamado-temperaturen gradvis stiga till 200 grader celsius under 60 minuter så att fukt som har dragits in i keramiken kan sakta avdunsta och keramiken kommer att vara redo för grillning under lång tid.
- Om temperaturen stiger för snabbt, stäng luftventilen och toppventilationen ytterligare.
- Om kamadon inte når önskad temperatur och förblir fast, öppna skorstenen och luftventilen bit för bit och vänta på att temperaturen ska reagera.
- Lämna aldrig kamadon utan uppsikt när den brinner.

GRILLNING

Du och din kamado är nu redo för det: den första rätten! En trevlig start är en utsökt stekt kyckling, perfekt grillbar vid en temperatur på 200 grader celsius. För att tillreda denna eller någon annan välsmakande måltid måste vissa regler följas.

- Öppna aldrig en het kamado direkt! Öppna alltid locket lite, vänta några sekunder och öppna det sedan helt. Om locket öppnas i en rörelse finns risk för en flamstråle på grund av ett plötsligt överskott av syre.
- Håll dig nära kamadon. De första gångerna måste du vänja dig vid hur temperaturen på grillen justeras, så vi rekommenderar att du alltid håller dig nära och håller ett öga på termometern.
- Använd lämpliga verktyg och handskar när du flyttar mat, grillen och plattsättarstenen. En kamado blir väldigt varm och kan orsaka allvarliga brännskador om den används felaktigt.

SLÄCKNING OCH RENGÖRING

Rätten är tillredd och Grill Gurun kan släckas. För denna åtgärd, här är praktiska steg att följa...

- Stäng topplocket och luftventilen. På grund av syrebrist kommer kolet i eldstaden långsamt att slockna och grillen svalnar långsamt igen. Detta kommer att lämna kvar kol som kan användas nästa gång. Nedkylning kan ta lite tid eftersom keramiken kan hålla värmen länge. Släck aldrig kamadon med vatten.
 - Låt kamadon vara stängd tills den har svalnat helt. Kolet i kamadot kan glöda länge och kan ta eld igen om kamadon öppnas för tidigt.
 - När kamadon är helt svalnad kan gallren tas bort och rengöras.
 - Kol som blir över efter en grillning kan stanna kvar i eldstaden och användas nästa gång.
 - Vi rekommenderar att täcka kamadon med ett regnskydd när den är helt svalnad.
- tid. Gratulerar! Om du har följt dessa steg 3 gånger är du på väg att bli en riktig Grill Guru och du är redo att tillaga läckra rätter på din kamado.



VARNING!

- Var försiktig när du tänder kol, vidrör utsidan av kamadon eller hanterar varma grillytor. Bär värmebeständiga handskar som High Heat Gloves. Använd Grid Lifter eller Grill Clipper för att greppa och lyfta heta matlagningsgaller. Placera de varma grillgallren på en plats där kontakt med brandfarliga ytor undviks.
- Ta aldrig bort kamadons insida när den fortfarande innehåller hett kol eller är varm. Keramiken och kolet förblir varma länge eftersom kamadon isolerar så bra. Ta inte heller bort hett kol från Grill Guru.
- Flytta aldrig en het Grill Guru från dess ursprungsplats. Det heta kolet kan orsaka personskador eller materiella skador om det faller.
- Var försiktig när du transporterar, lastar eller lossar Grill Guru. Kamadon är tung och kan orsaka fysisk skada eller materiell skada om den tappas.
- Luta dig inte på handtaget, sidoborden i bambu, basen eller gångjärnet på Grill Guru
- Var försiktig när du använder Grill Guru. Undvik skador från metalldelar: var försiktig när du hanterar gångjärnet, topplocket och luftventildelarna för att undvika skador från metallkanter.
- Förhindra blixtränder genom att försiktigt öppna locket på en tänd Grill Guru något innan du öppnar hela locket. Lyft långsamt på locket ca 5 cm så att luften sakta strömmar in. Var extra försiktig när du öppnar en tänd Grill Guru om båda luftventilerna är stängda. Farligt höga lågor kan uppstå på grund av plötsligt inflöde av luft. Om det är höga lågor: stäng locket och luftventilerna för att kontrollera lågorna.
- När du har grillat klart, stäng topplocket och luftventilen för att stänga av lufttillförseln och förhindra att kamadon når höga temperaturer igen. Var ännu mer försiktig när du öppnar locket medan Grill Gurun ännu inte har svalnat helt. Tänk på att inflödet av frisk luft kan tända elden igen.

DIN OMGIVNING

- Håll alltid barn, husdjur, kläder eller brandfarliga föremål borta från Grill Guru när den används. Låt inte barn öppna locket eller leka i närheten av Grill Guru.
- Placera inte Grill Guru på ett ojämnt underlag, en sluttning eller en plats där den kan välta. Lås länkhjulen när Grill Guru är på plats.
- Grilla inte på Grill Guru när topplocket är av - temperaturen kommer att stiga snabbt när det tas bort. Lämna inte Grill Guru utan uppsikt i detta fall!
- Kontrollera regelbundet området runt Grill Guru för att se om det inte påverkas av värmeöverföring.
- Grill Guru måste användas utomhus, med tillräcklig luftcirkulation och aldrig inuti eller nära brännbara föremål. Följ alltid lokala lagar och förordningar.
- Håll alltid en brandsläckare eller brandfilt nära Grill Guru i händelse av brand.
- Tänk på brandrisken. Håll alltid ett öga på en tänd Grill Guru när locket är öppet. Placera inte kamadon direkt på trä, på marken eller i närheten av brandfarliga material eller brännbara platser; keramiken kan bli varm när den används.
- Glödande kol avger kolmonoxid, vilket kan vara extremt farligt! Placera aldrig Grill Guru i en konstruktion där människor eller husdjur vistas. Låt alltid Grill Guru svalna och ta bort askan innan du förvarar den inomhus.



PRODUKTSPECIFIKA RISKER

- Grill Guru-hjulen är inte designade för att rulla på ojämn eller mjuk mark. Se till att du står stadigt och någon hjälper dig.
- Dra - tryck inte! Tryck aldrig på din Grill Guru. Placera båda händerna på gångjärnet och dra Grill Guru bakom dig.
- Kontrollera regelbundet om bultarna är ordentligt säkrade. Flyttar du din Grill Guru? Kontrollera då regelbundet länkhjulen och bultarna på stativet.
- Använd aldrig träkolsbriketter, tändvätska eller andra brandfarliga vätskor i en Grill Guru; garantin upphör att gälla. Grill Guru-kol antänds snabbt när en Grill Guru One Minute Lighter används - så du behöver inte tändvätska.
- Använd aldrig vatten för att släcka kolet i Grill Guru.

NJUT AV DIN HELT NYA KAMADO

För mer information, besök <https://grillguru.com/>

GRILLGURU

200° Fahrenheit BV
Ir. Lelyweg 8
2031 CD Haarlem
The Netherlands