

MONTAGEANLEITUNG

HINWEIS:

Lesen Sie vor der Montage aufmerksam die Montageanleitung.
Bitte beachten Sie, dass die Garantie bei fehlerhafter Montage – insbesondere für Folgeschäden – ausgeschlossen ist.
VORSICHT! Unterbrechen Sie vor Beginn der Montage die Wasserzufuhr.
Bei Nichtbeachtung drohen Sachbeschädigungen.

SPÜLTISCH-EINHEBELMISCHER:

Montieren Sie die Gewindestange und die flexiblen Anschlussschläuche von Hand auf dem Mischer. Befestigen Sie die Armatur auf der Spüle. Richten Sie die Armatur aus und befestigen Sie die Armatur auf der Spüle oder Arbeitsplatte.

Montieren Sie den Schlauch und die Handbrause.

Montieren Sie die flexiblen Schläuche mit einem Schraubenschlüssel an den Eckventilen. Schrauben Sie nach der Montage der Armatur die Mischdüse ab, spülen Sie die Armatur gut durch und schrauben Sie die Mischdüse wieder auf den Auslauf der Armatur. Achten Sie in jedem Fall darauf, dass Sie die Mischdüse nicht beschädigen. Verwenden Sie geeignetes Werkzeug dazu.

BEDIENUNG:

Hinweis: Spülen Sie die Leitungen zunächst gründlich durch, um Trinkwasser-Stagnation und Rückstände aufzulösen.

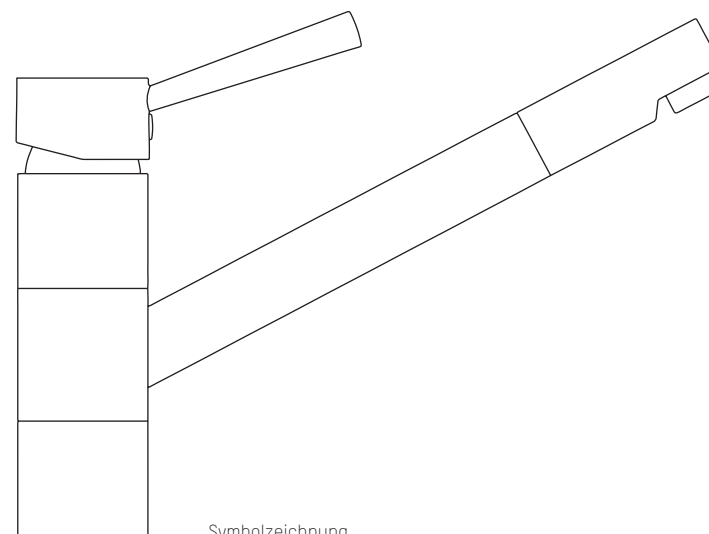
Stand: 07-2021

VEREG GmbH | Mühlgasse 13 | 3950 Gmünd | Österreich | T +43 2852 72040 | F +43 2852 72040-5
info@vereg.eu | www.vereg.eu

VEROSAN^{PRO}

MONTAGEANLEITUNG

Spültisch-Einhebelmischer mit herausziehbarer Brause



Symbolzeichnung



VEREG GmbH
Mühlgasse 13 | 3950 Gmünd | Österreich
T +43 2852 72040 | F +43 2852 72040-5
info@vereg.eu | www.vereg.eu

INFORMATIONEN UND SICHERHEITSHINWEISE

- Das Produkt ist ausschließlich für den privaten Bereich vorgesehen.
- Die Armatur ist ausschließlich für die Montage im Innenraum geeignet! (>0 °C)
- Die Armatur ist für die Benutzung mit Heißwasserspeichern und Durchlauferhitzern mit mechanisch einstellbaren Mischern geeignet. Nicht geeignet ist die Armatur in Kombination mit Niederdruck- und Elektrokleinspeichern.
- Verpackungsmaterialien für Babys und Kleinkinder unerreichbar aufbewahren – Erstickungsgefahr bzw. Gefahr durch Verschlucken!
- Lassen Sie die Installation nur durch eine fachkundige Person durchführen.
- Stellen Sie vor der Verwendung sicher, dass alle Teile unbeschädigt und fachgerecht montiert sind.
- Alle unsere Produkte werden vor Verlassen unseres Werkes einer vollständigen Funktionsprüfung unterzogen. Aus diesem Grund kann noch Restwasser im System enthalten sein. Eventuelle sichtbare Rückstände sind auf diese zurückzuführen.
- Um Sachbeschädigungen zu vermeiden, unterbrechen Sie zu Beginn der Montage die Wasserzufuhr und überprüfen Sie das Vorhandensein verdeckter Leitungen.
- Achten Sie bei der Montage darauf, dass alle Dichtungen und Verbindungen korrekt sitzen.
- Zum Schutz vor Fremdkörpern wird der Einbau eines Filters am Armatureneingang empfohlen.
- Verwenden Sie zur Montage der Anschlusschläuche keine Zange oder Schraubenschlüssel, diese dürfen nur handfest verschraubt werden.
- Verdrehen Sie die Anschlusschläuche nicht und setzen Sie diese nicht unter Spannung.
- Bitte schrauben Sie nach der Montage der Armatur die Mischdüse ab und spülen Sie die Armatur gut durch, anschließend Mischdüse wieder auf den Auslauf der Armatur schrauben.
- Achten Sie in jedem Fall darauf, dass Sie die Mischdüse nicht beschädigen.
- Verwenden Sie geeignetes Werkzeug dazu.
- Empfehlung:
 - Bitte spülen Sie bei längerer Nichtbenutzung der Armatur die Leitung gründlich aus.
 - Achten Sie darauf, dass die Vorlauftemperatur des Wassers nicht zu heiß eingestellt ist.
- Für die Reinigung Ihrer Armatur verwenden Sie bitte nur klares Wasser, milde Reinigungsmittel und ein weiches Tuch bzw. Leder. Scheuer- oder Lösungsmittel sind für die Reinigung ungeeignet. Bei der Reinigung darf kein Reinigungsmittel an das Kartusengehäuse gelangen.
- Trocknen Sie Ihre Armatur nach jedem Gebrauch mit einem geeigneten Tuch ab um evtl. Kalkablagerungen zu vermeiden.
- Dichtungen, Kartusche, Mischdüse und Verschleißteile müssen von Zeit zu Zeit überprüft und ggf. ausgetauscht werden.
- Änderungen der Konstruktion vorbehalten.

MONTAGEANLEITUNG

