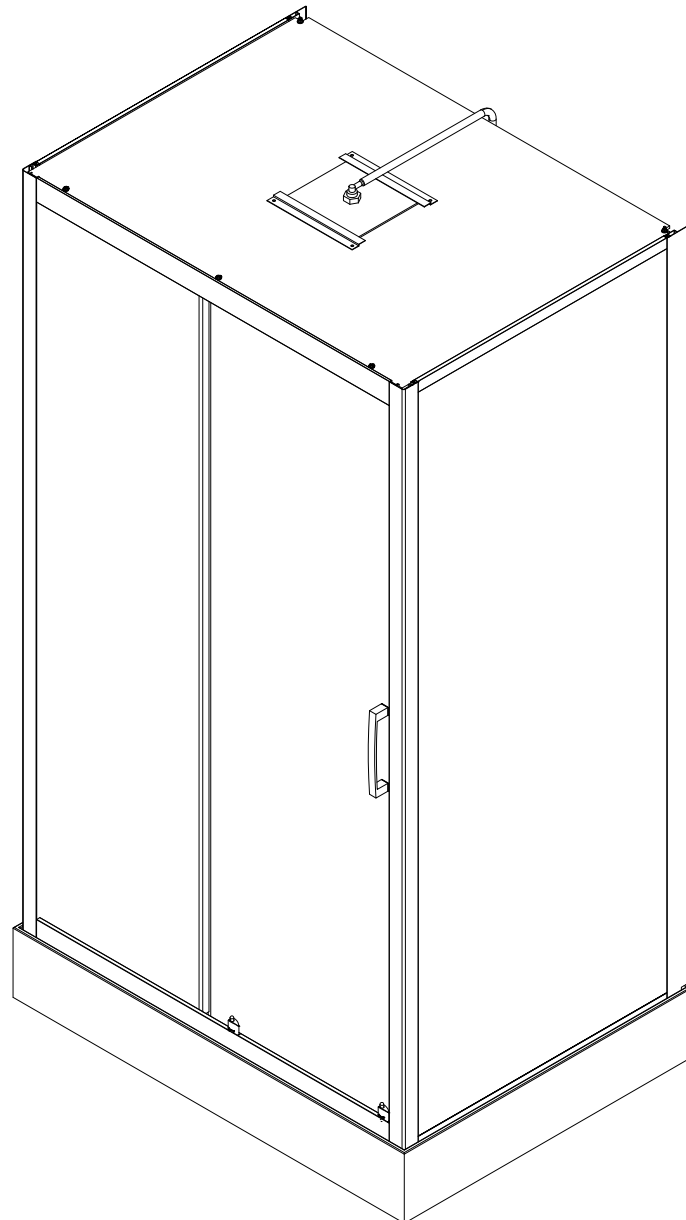
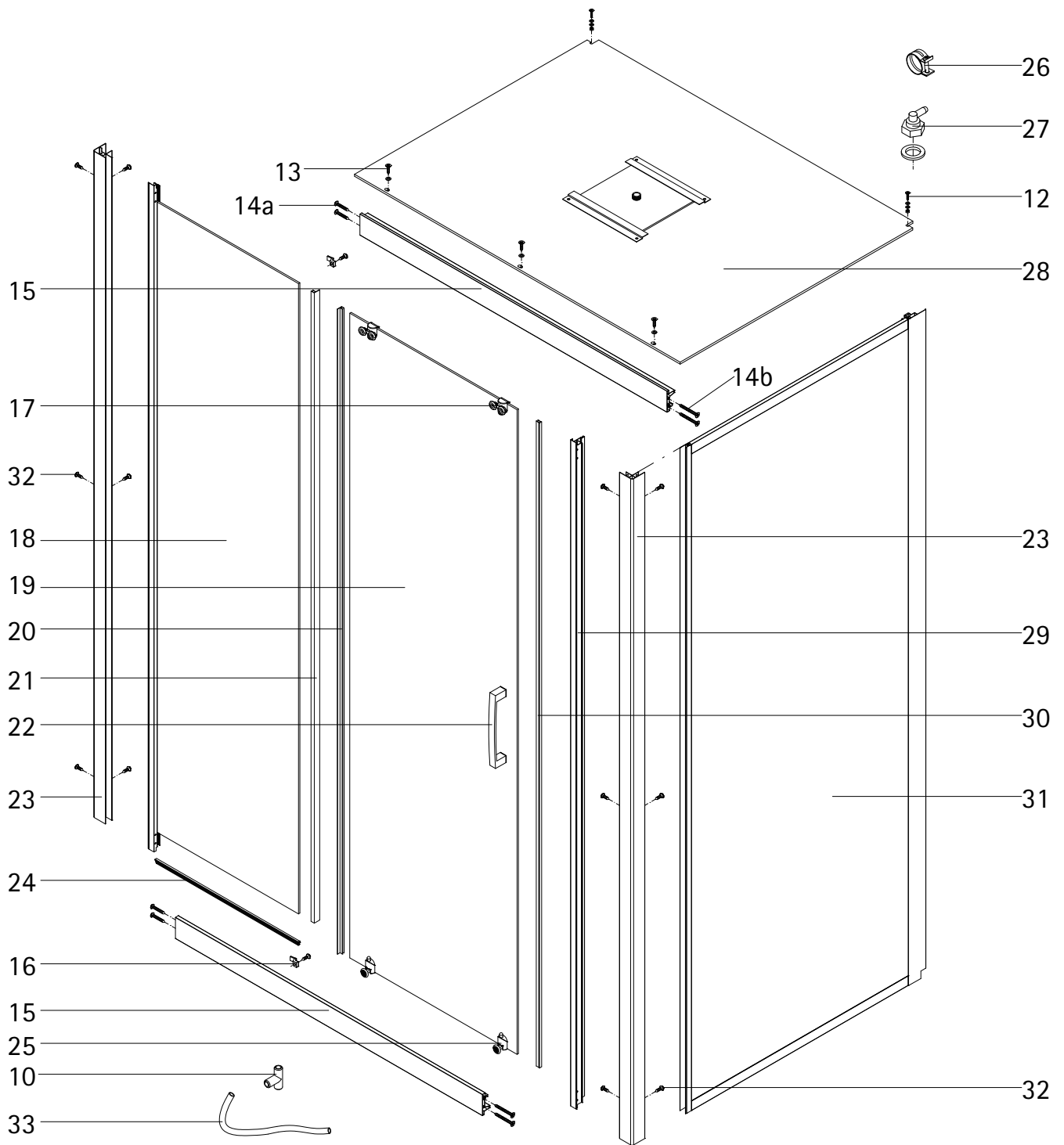


- Montageanleitung
- Assembly instructions
- Notice de montage
- Montagehandleiding
- Návod na montáž
- Instrucțiune de montaj
- Navodila za namestitev
- Installationstruktioneer



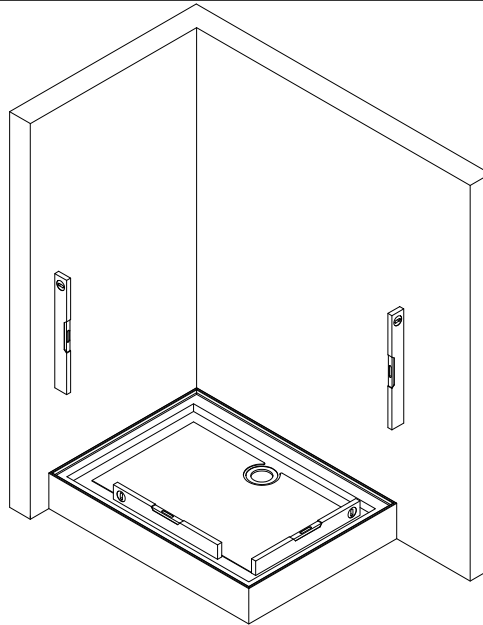
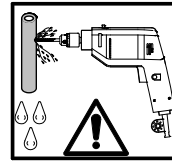
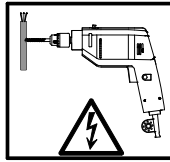
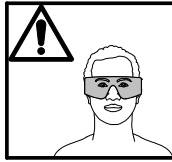
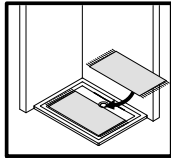
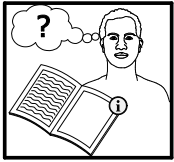


2133-0

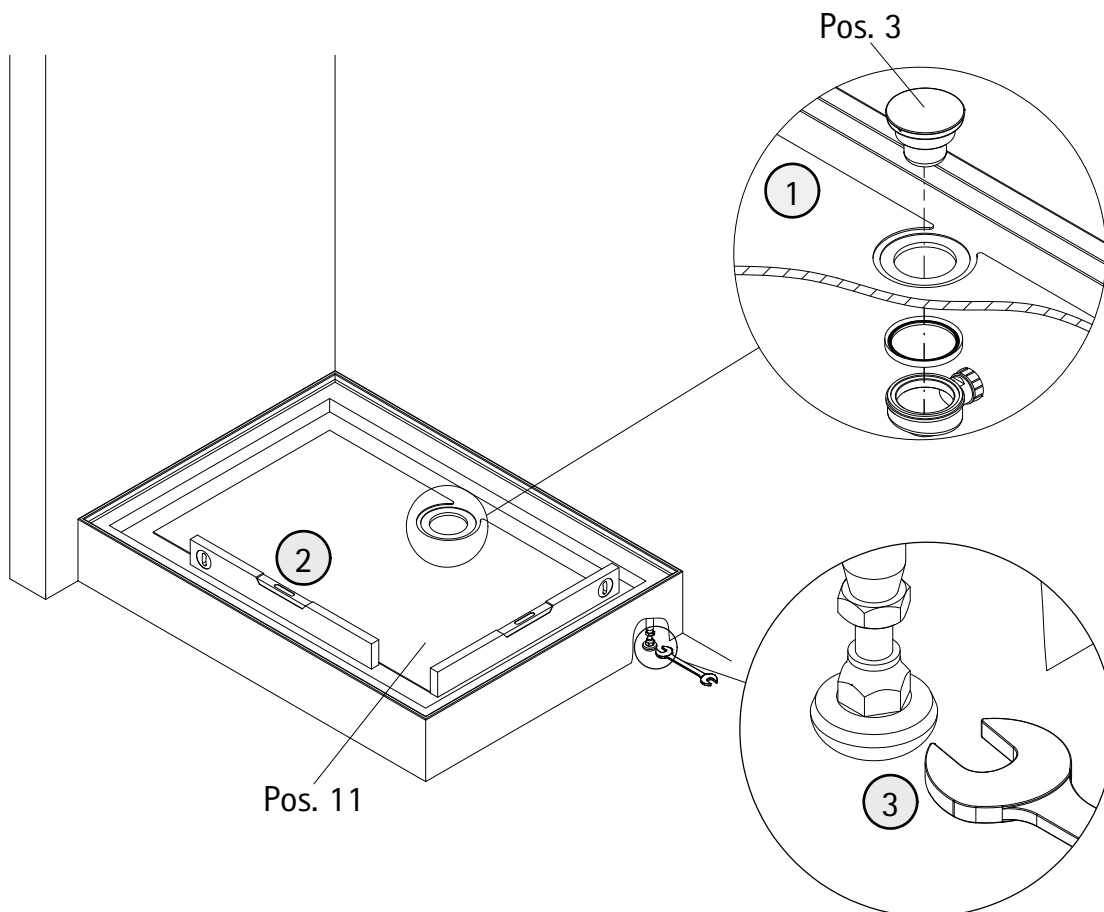


Pos.	Bezeichnung
10	1 x Verbindungsrohr
12	2 x Schraube M4 x 20 mm (inkl. + 3 x U-Scheibe und 1 x Mutter)
13	3 x Schraube 3,9 x 14 mm (inkl. + 2 x U-Scheibe)
14a	4 x Schraube 3,9 x 30 mm
14b	4 x Schraube 3,9 x 40 mm
15	2 x Frontprofil
16	2 x Glashalter mit Schraube 3,9 x 12 mm
17	2 x Laufwagen oben
18	1 x Frontscheibe mit Profil
19	1 x Türscheibe
20	1 x Dichtung Tür
21	1 x Dichtung Frontscheibe

Pos.	Bezeichnung
22	1 x Türgriff Komplett
23	2 x Seitenprofil
24	1 x Dichtung unten Frontscheibe
25	2 x Laufwagen unten
26	9 x Schlauchschellen
27	4 x Anschlussadapter
28	1 x Kopfbrausendeckel
29	1 x Aufnahmeprofil (inkl. Magnet)
30	1 x Magnetprofil
31	1 x Seitenwand rechts
32	12 x Schraube 3,9 x 10 mm
33	1 x Verbindungsschlauch

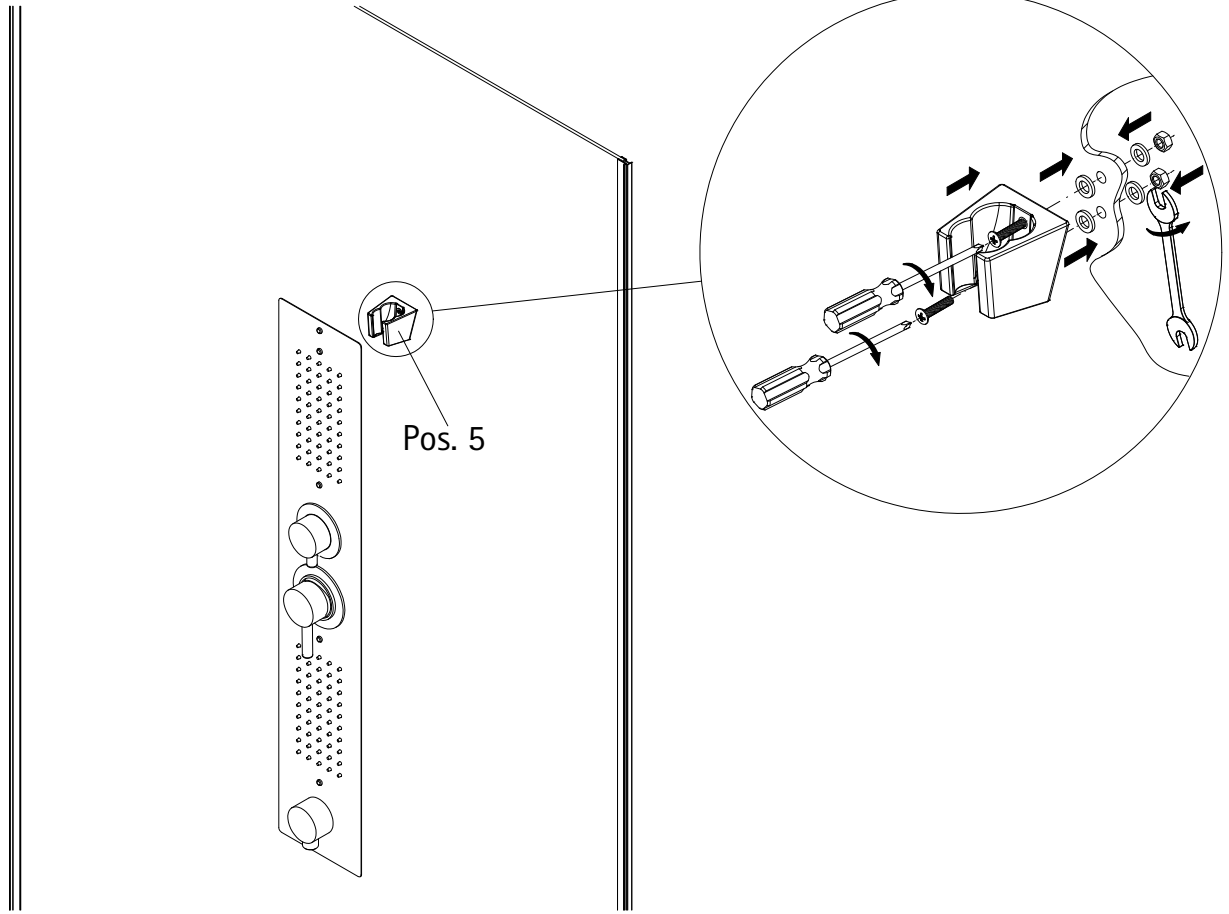


1

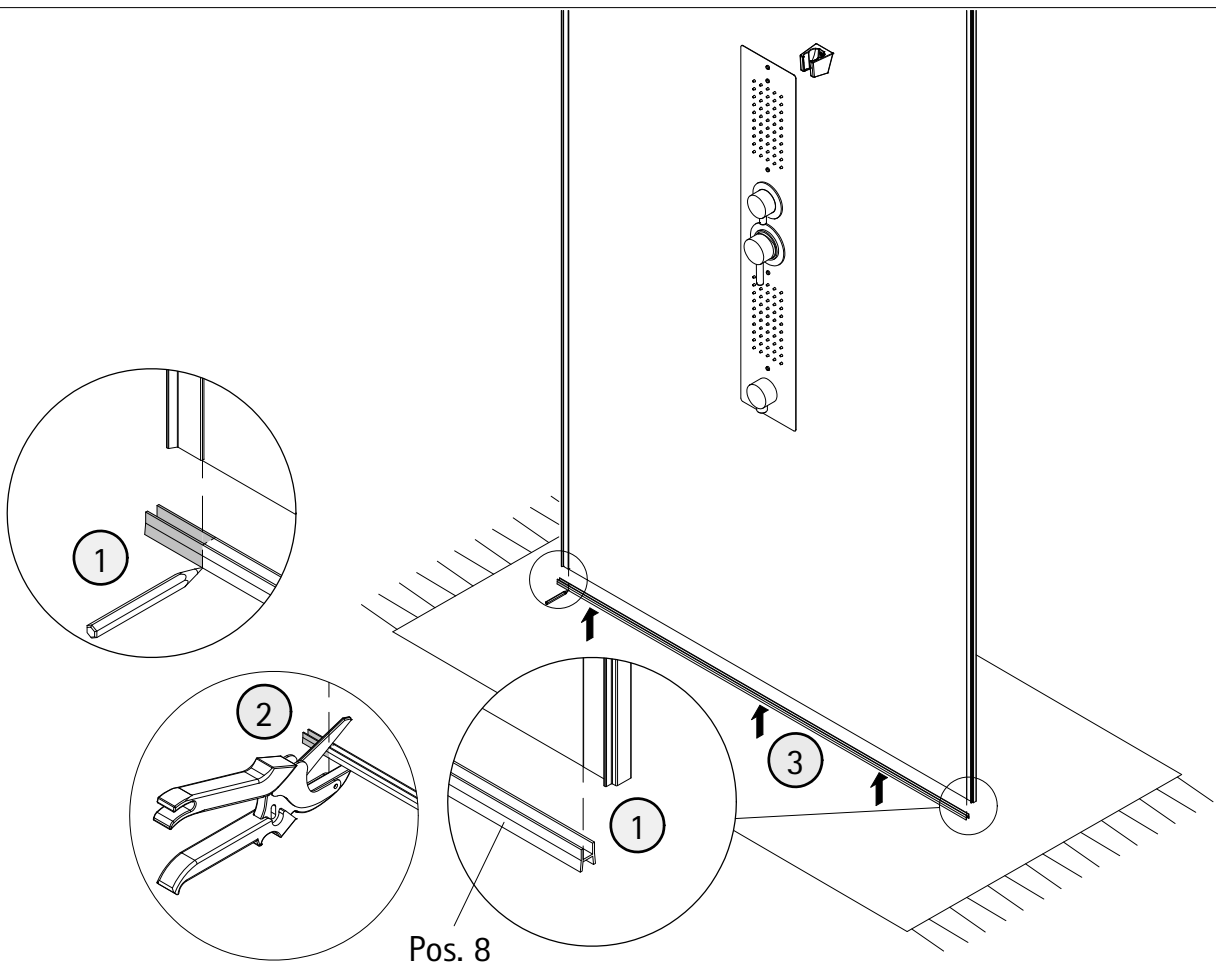


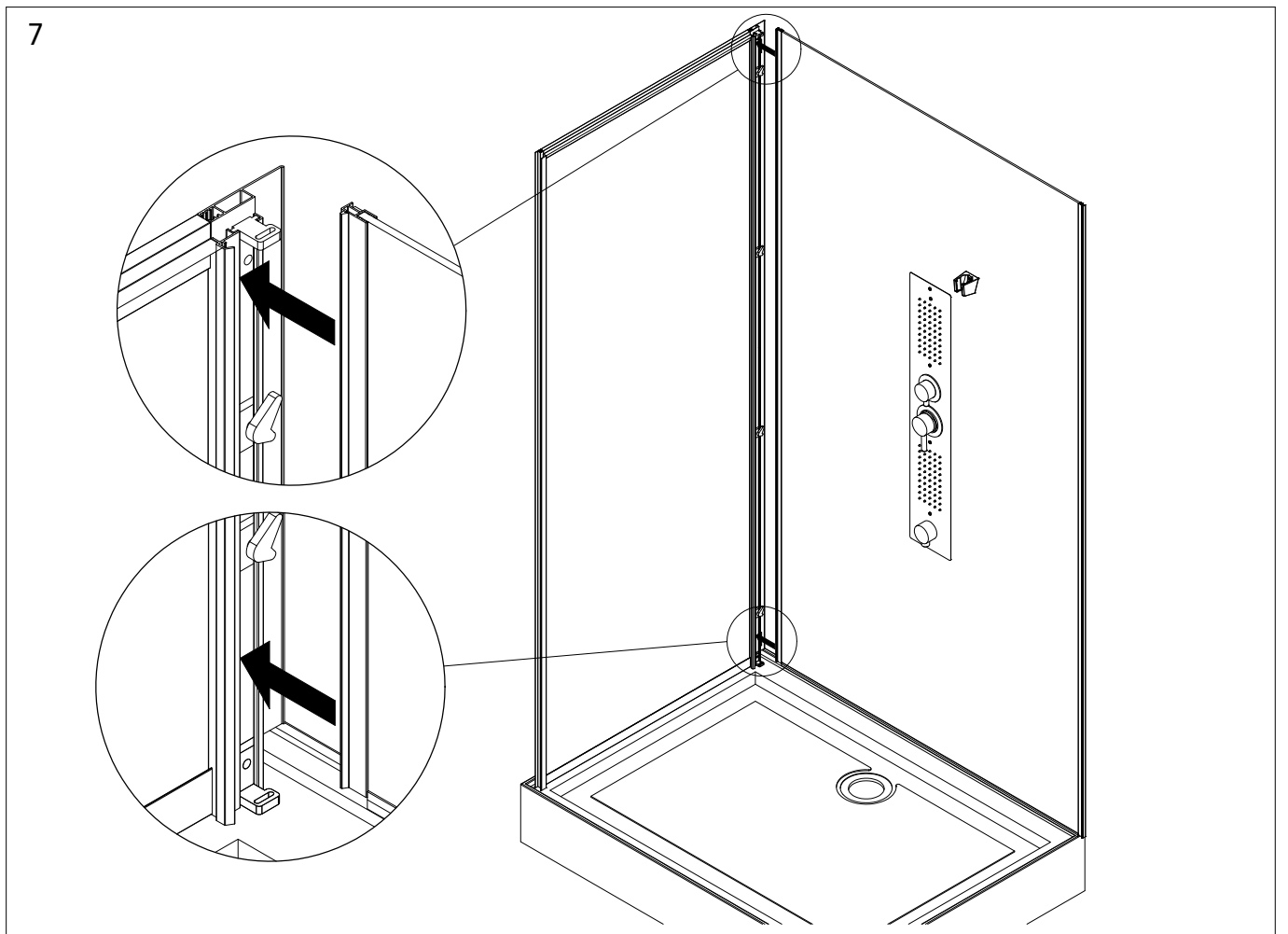
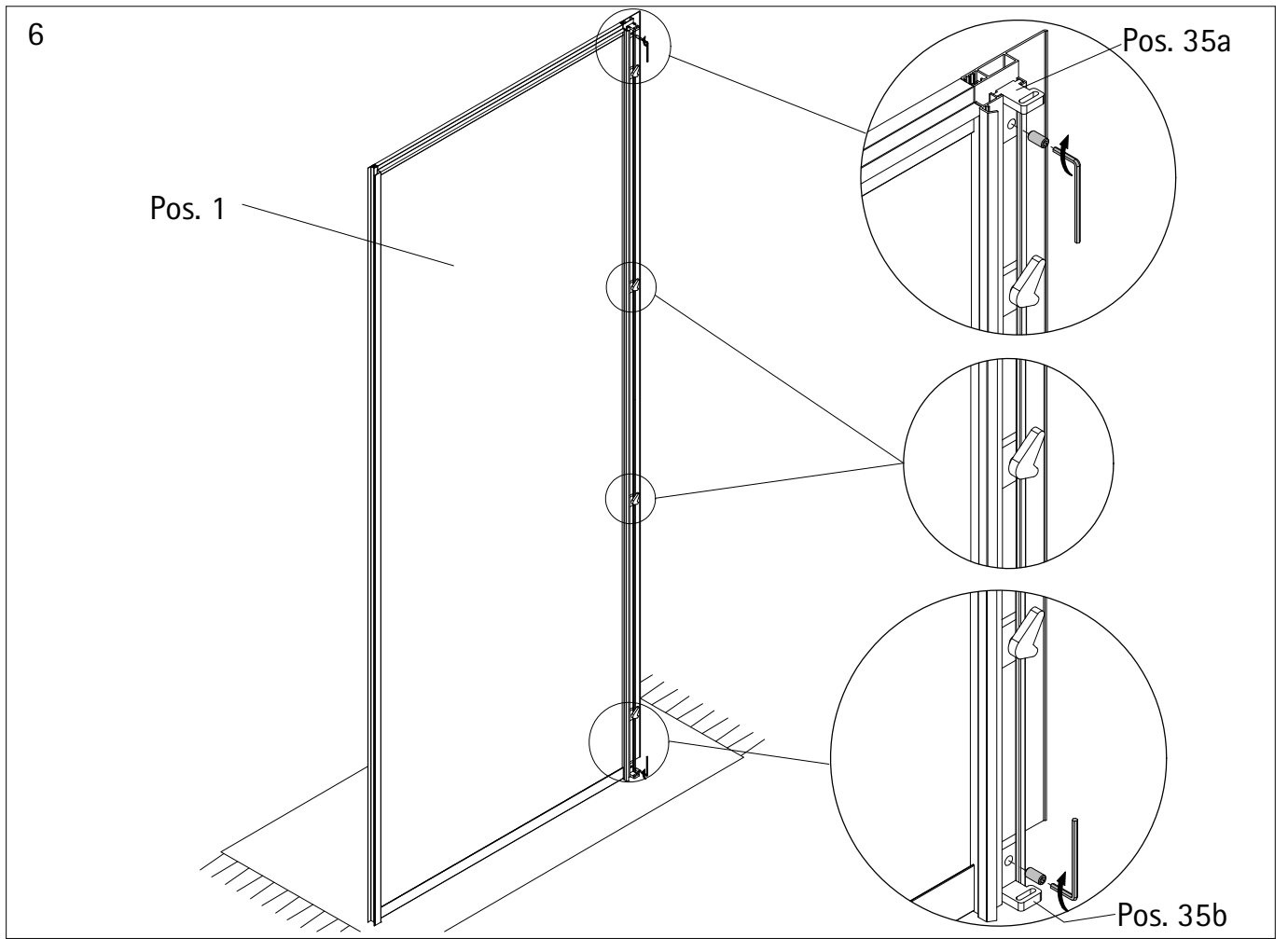


4



5

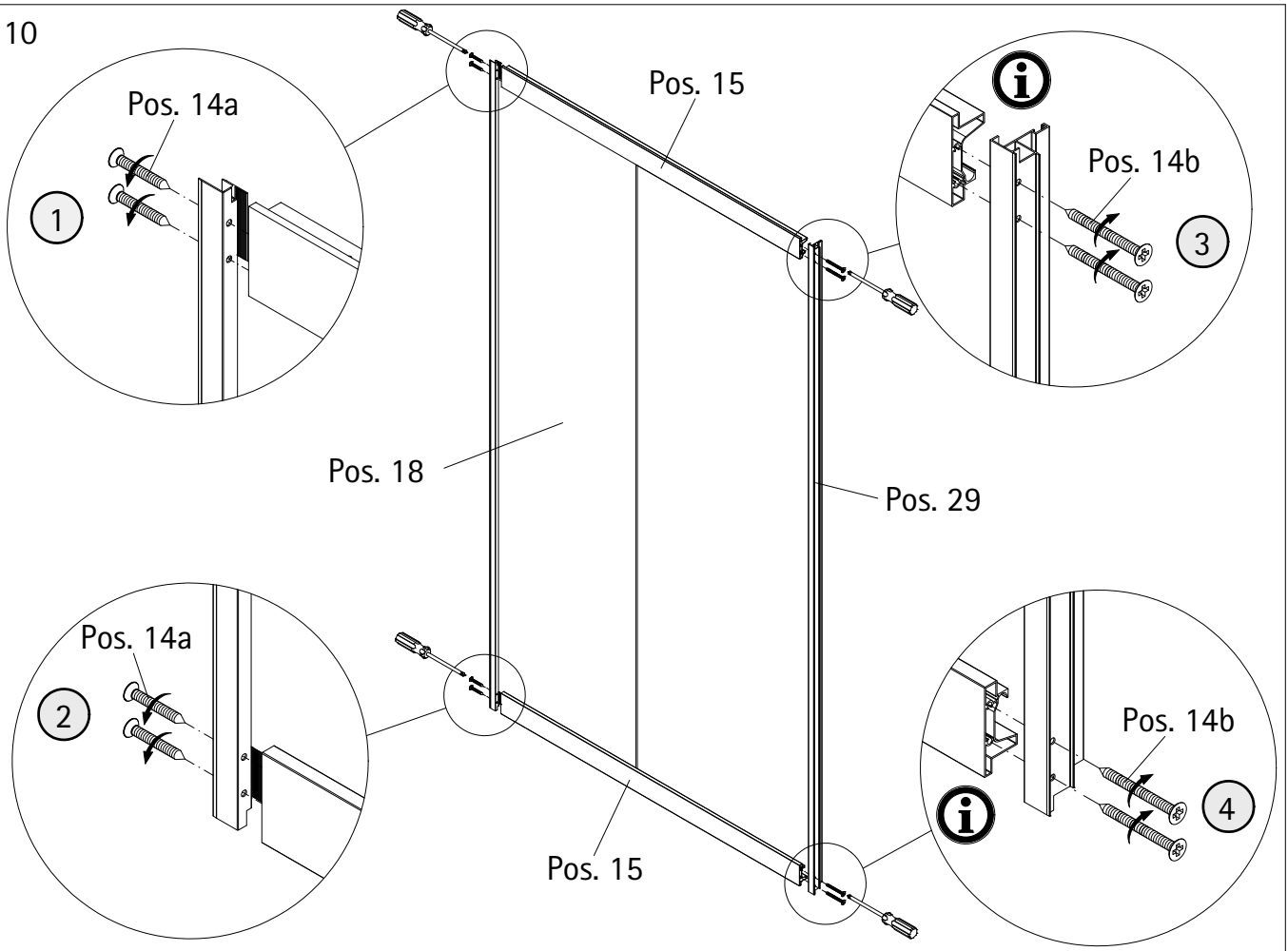




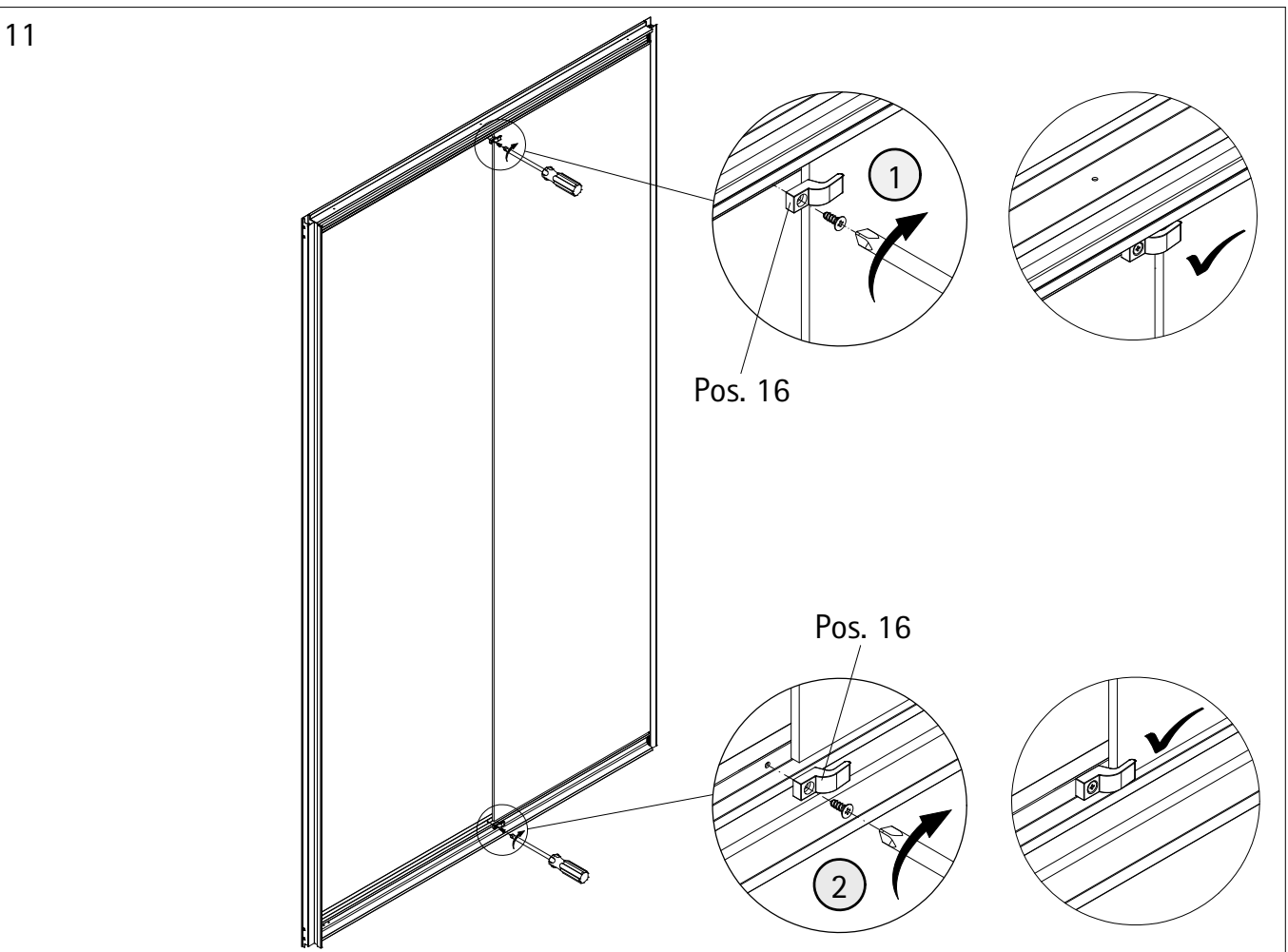




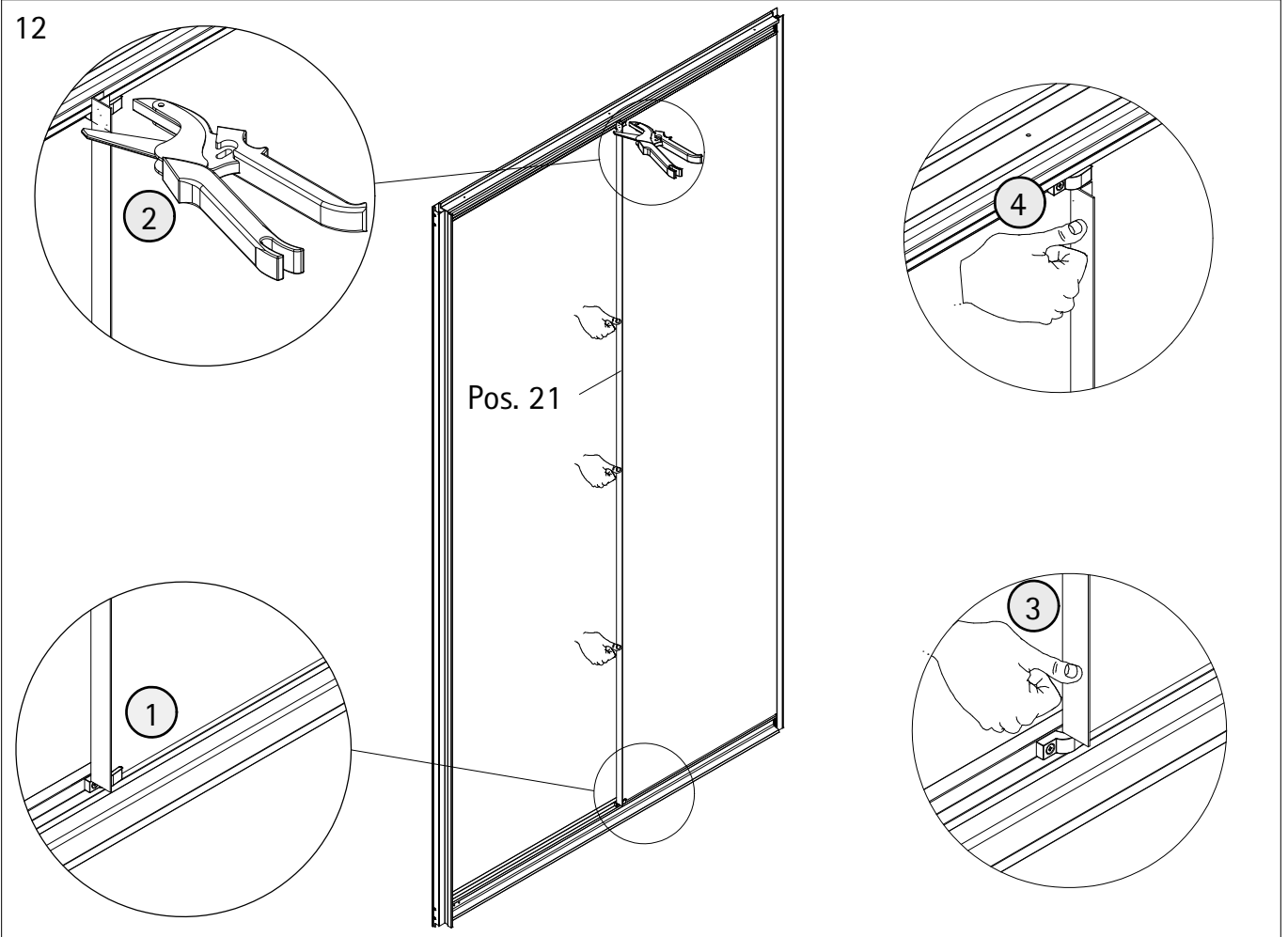
10



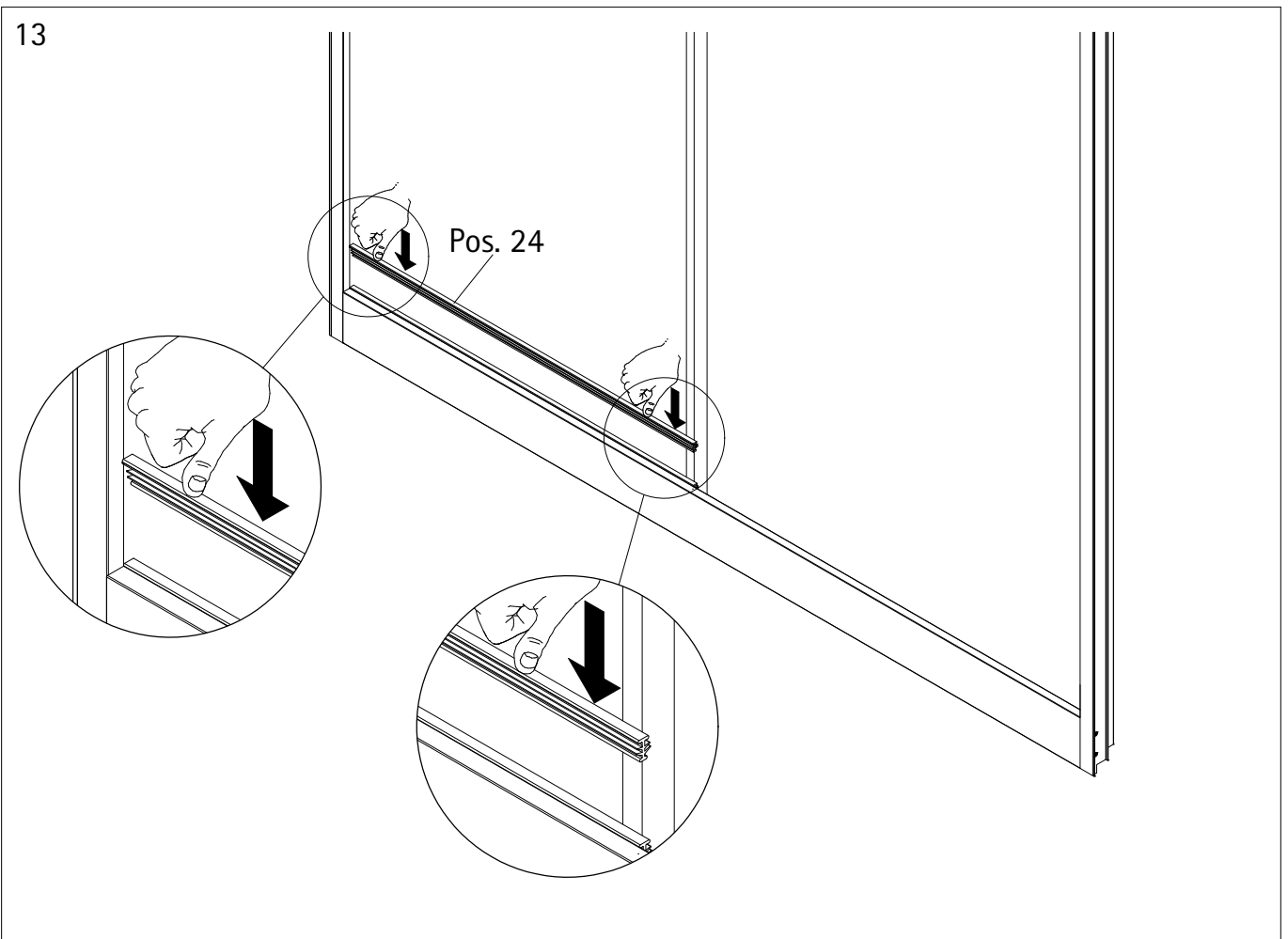
11



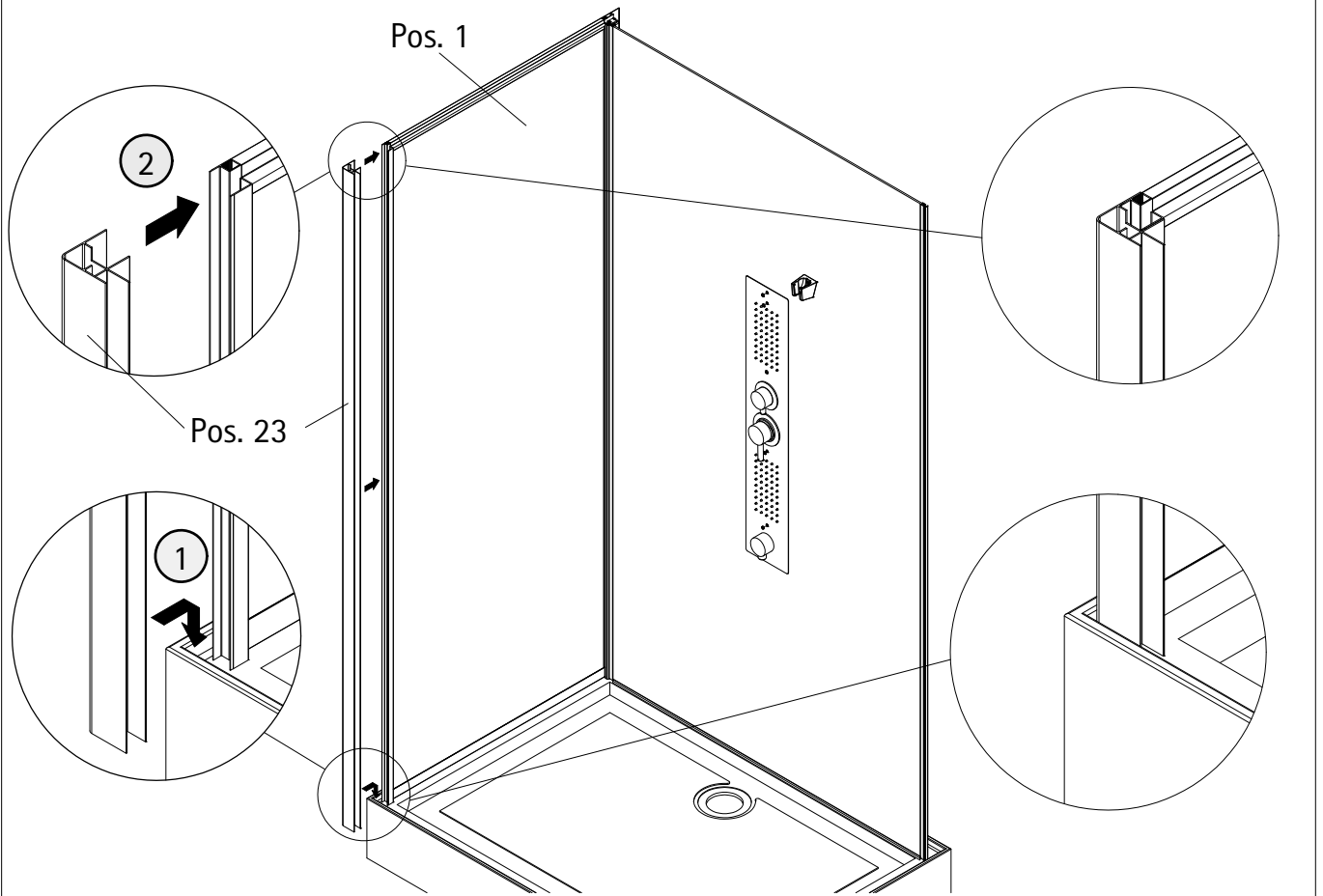
12



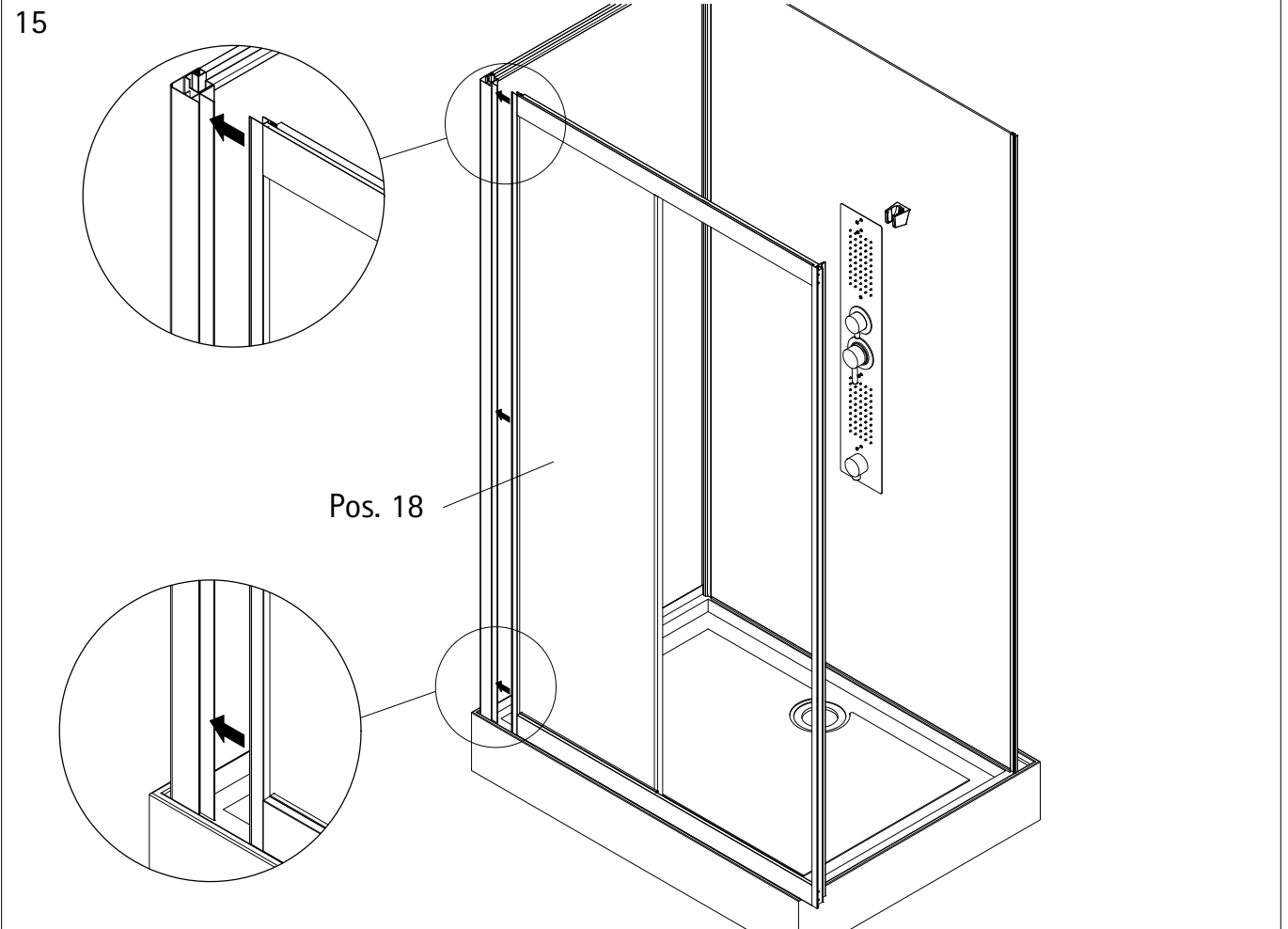
13



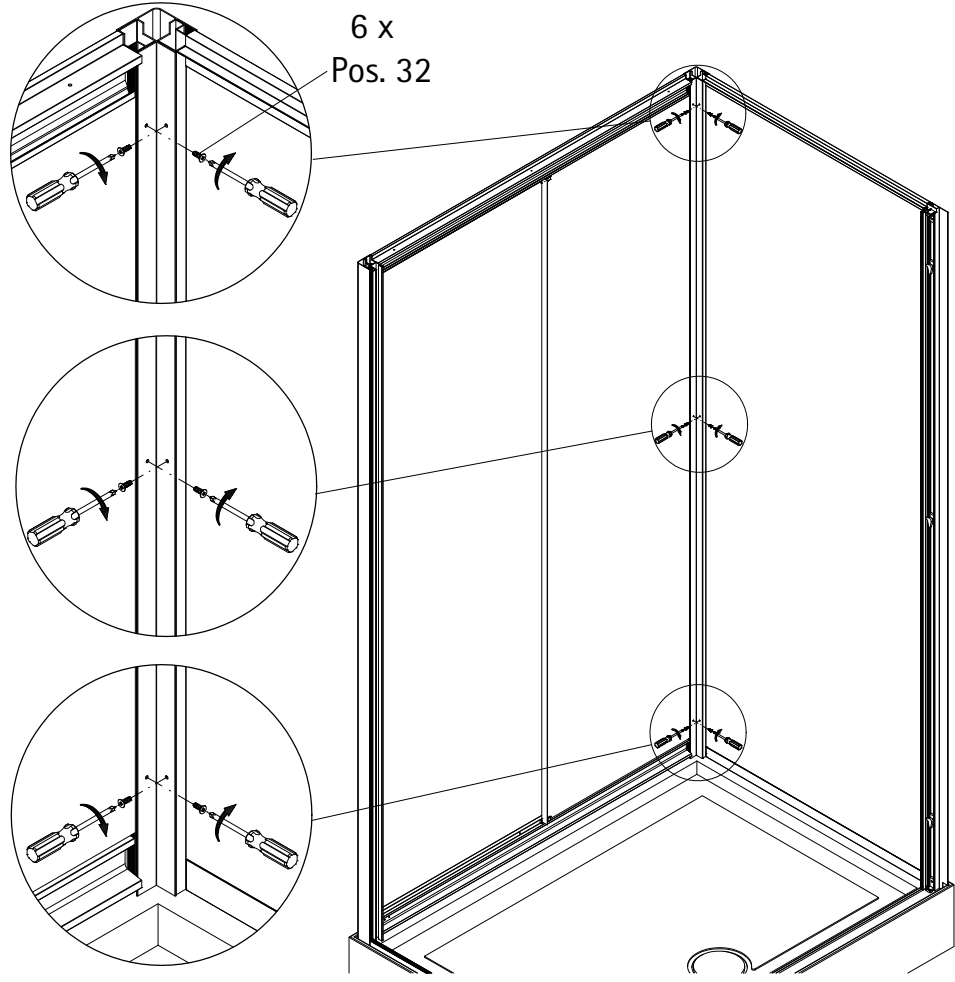
14



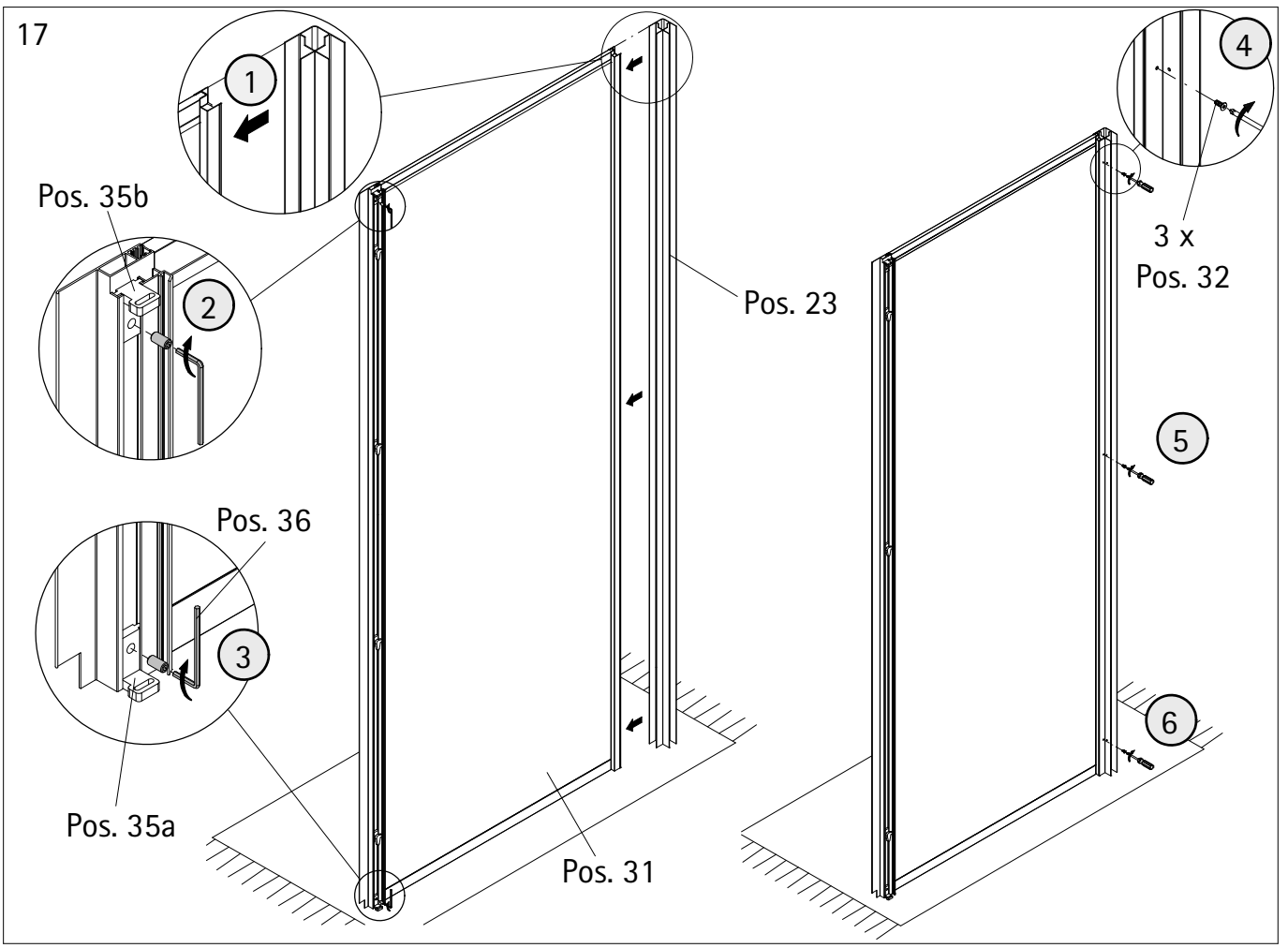
15



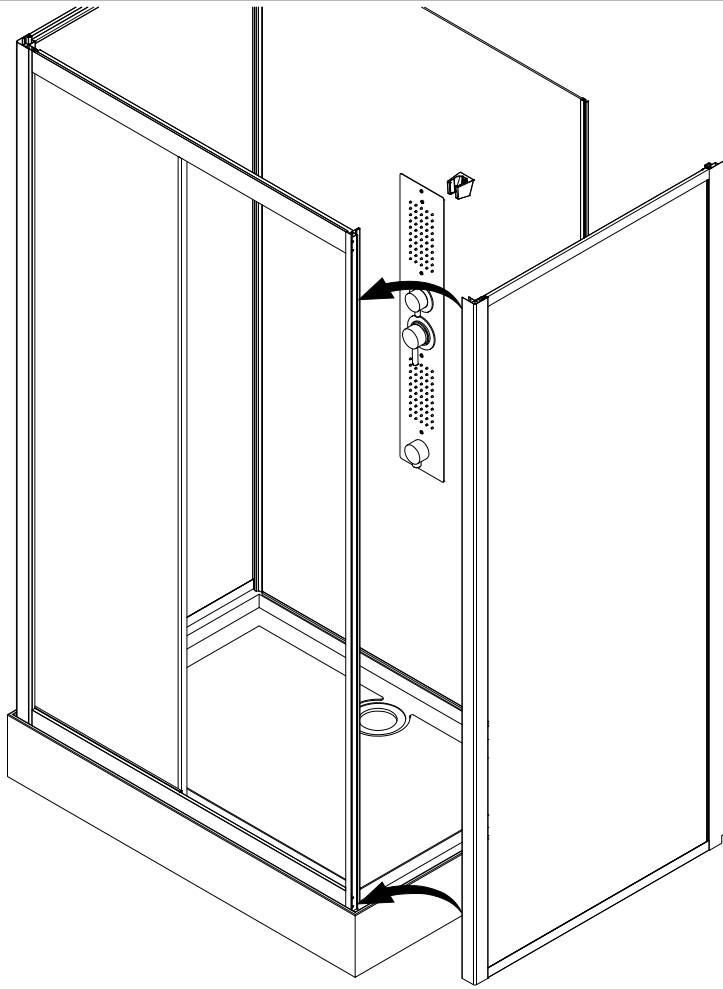
16



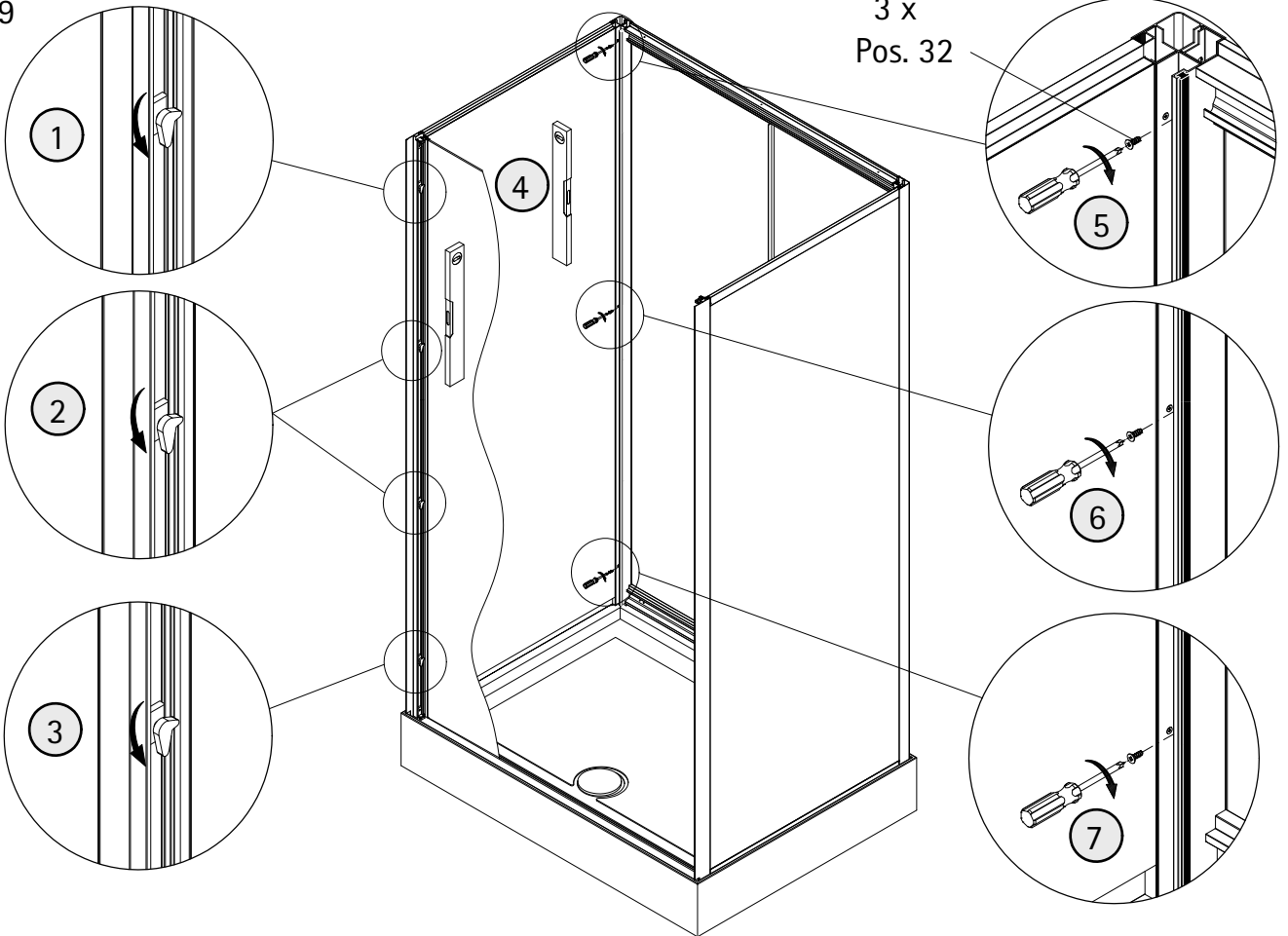
17



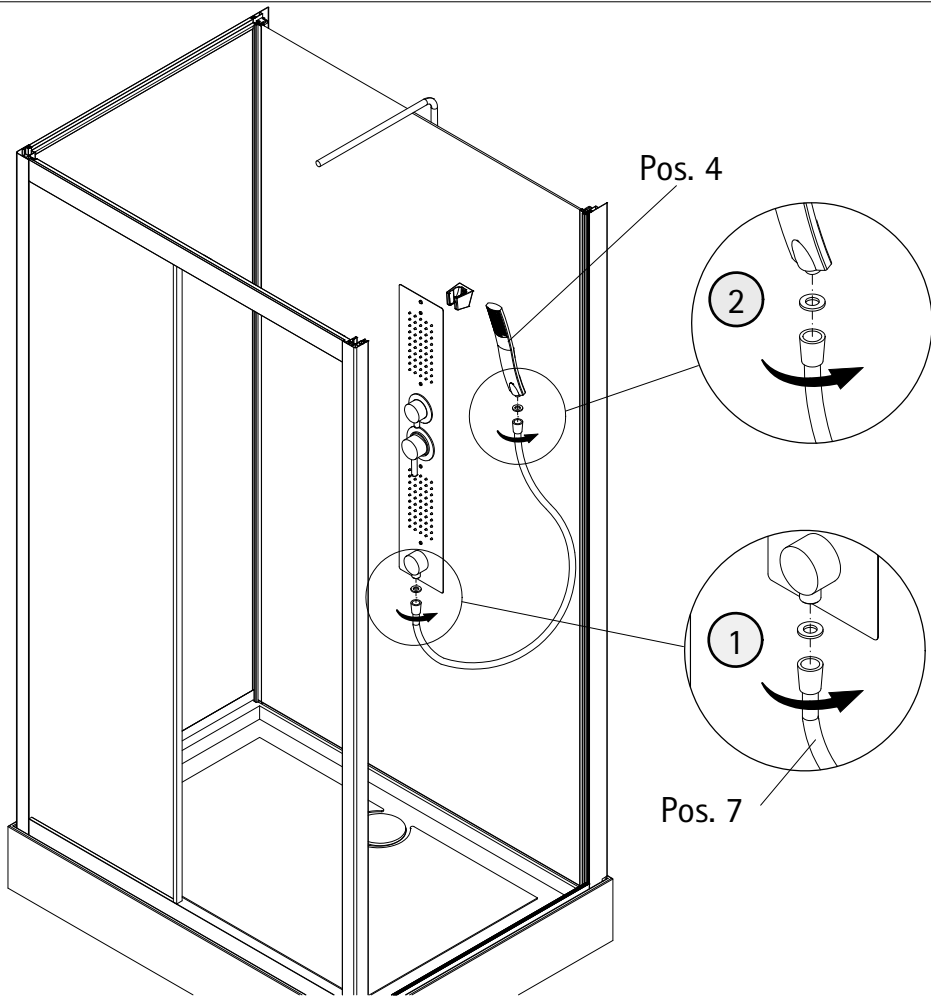
18



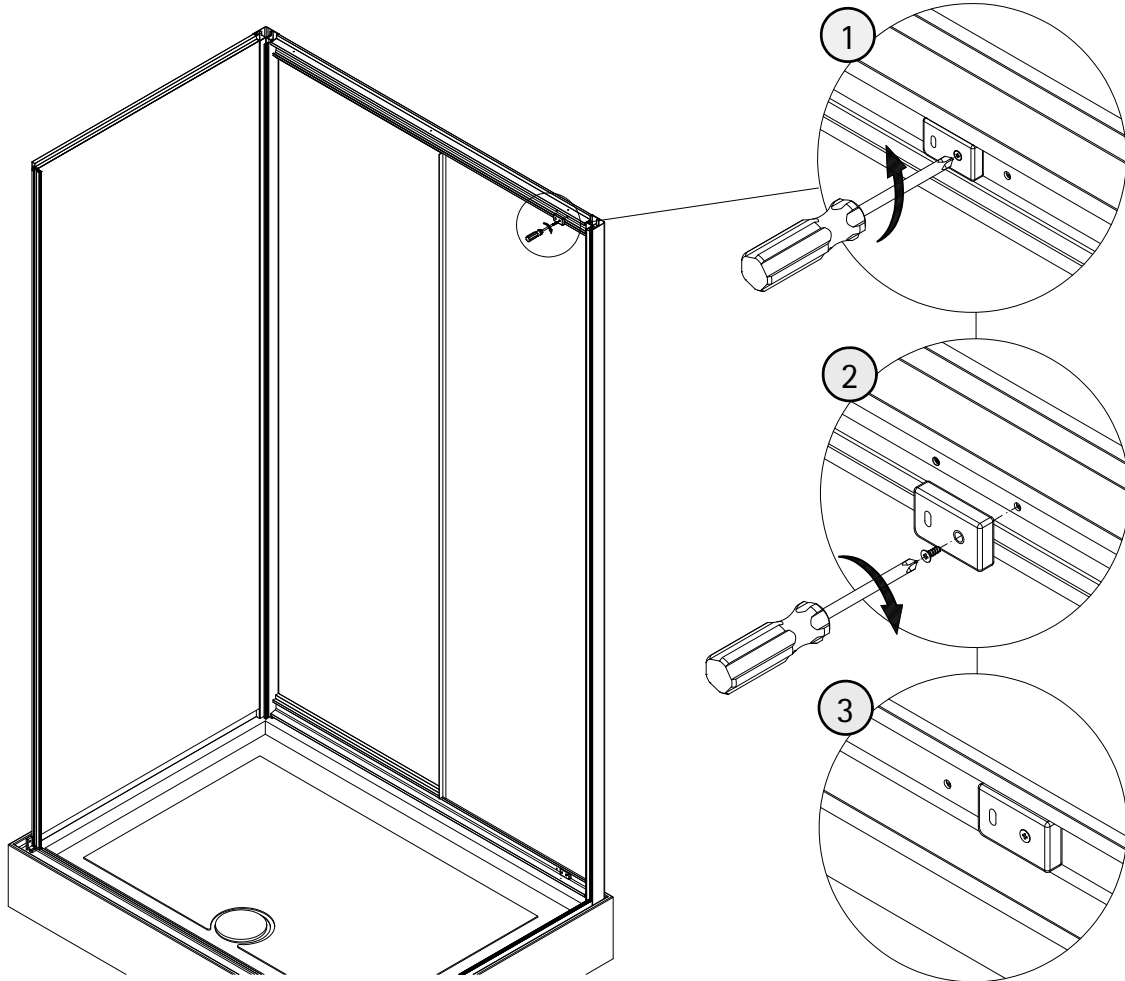
19



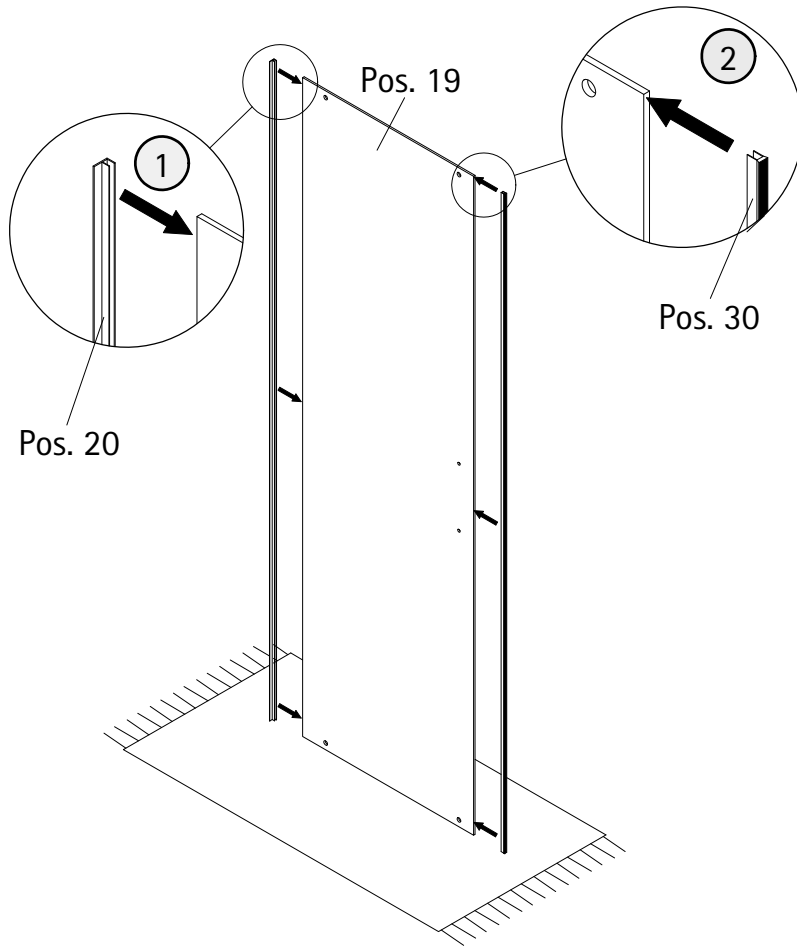
20



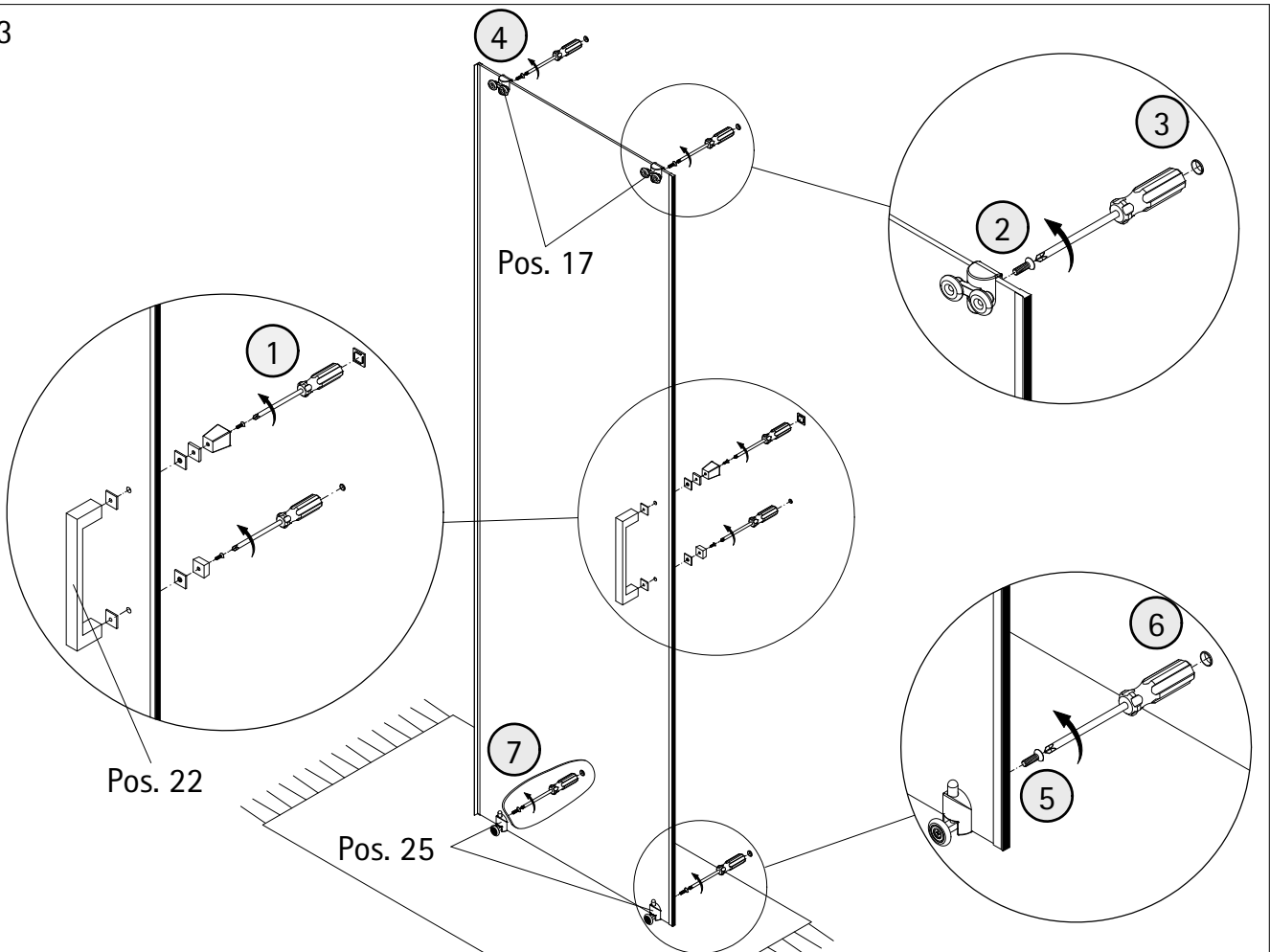
21



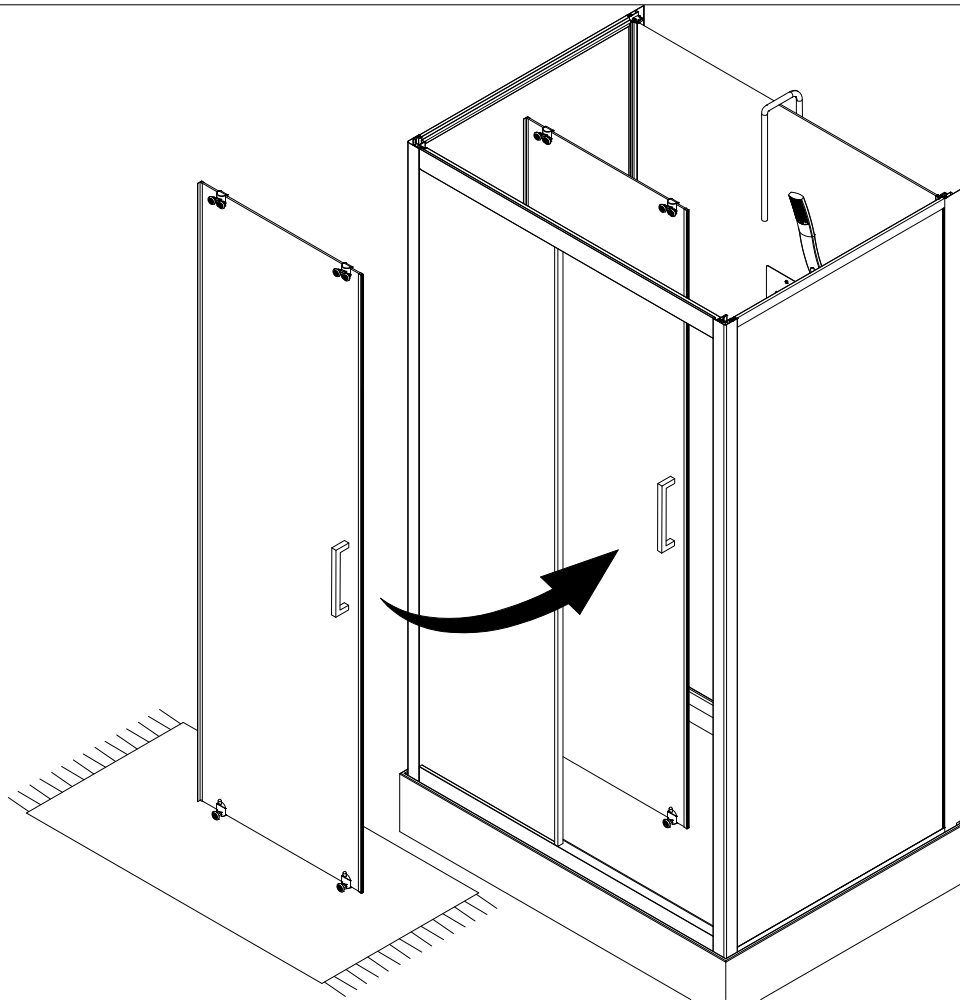
22



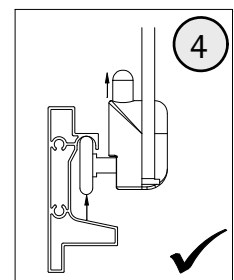
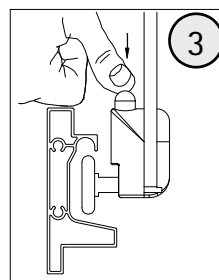
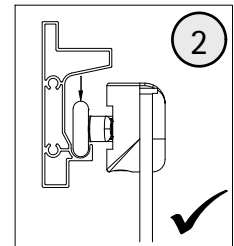
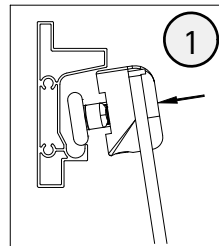
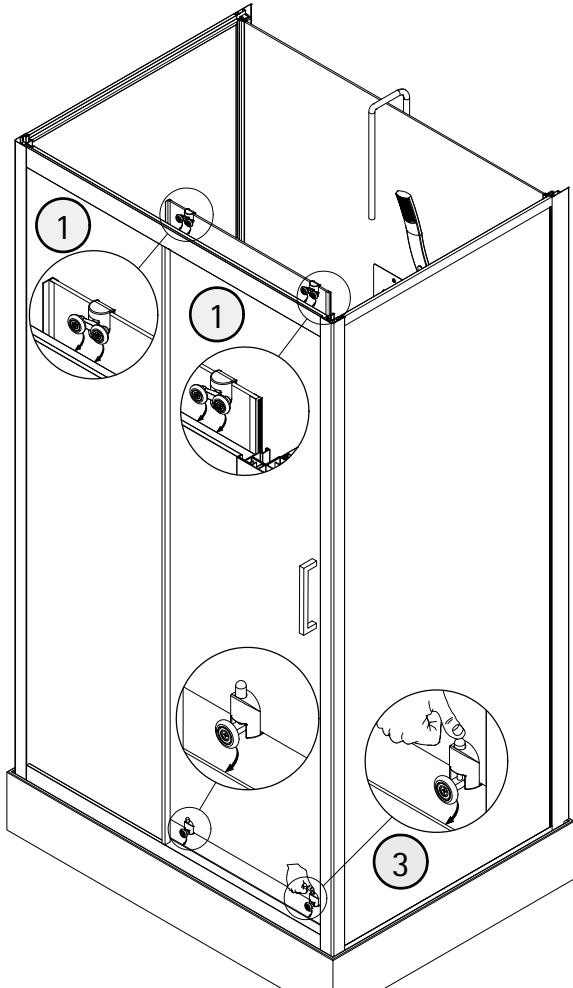
23



24

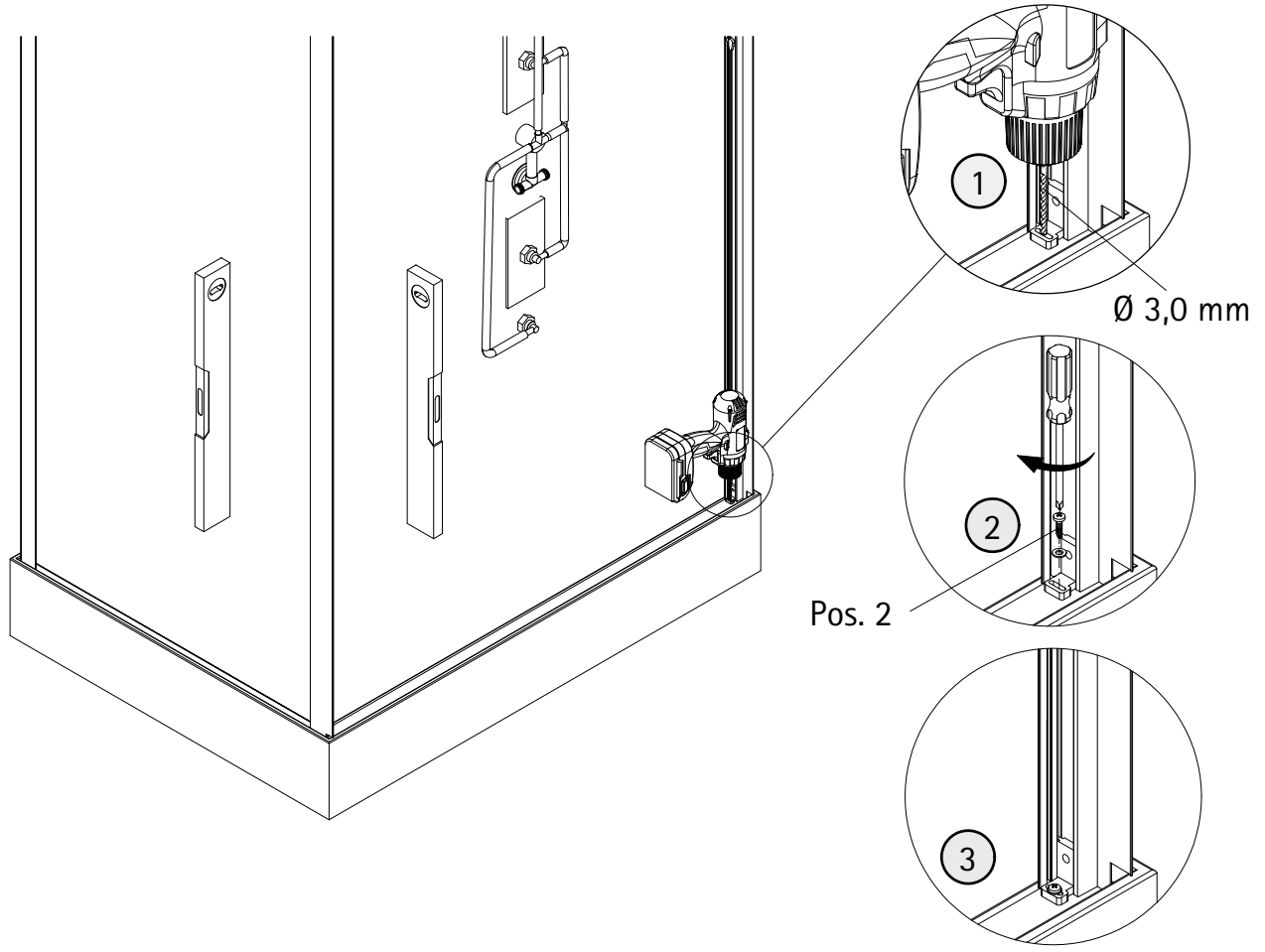


25

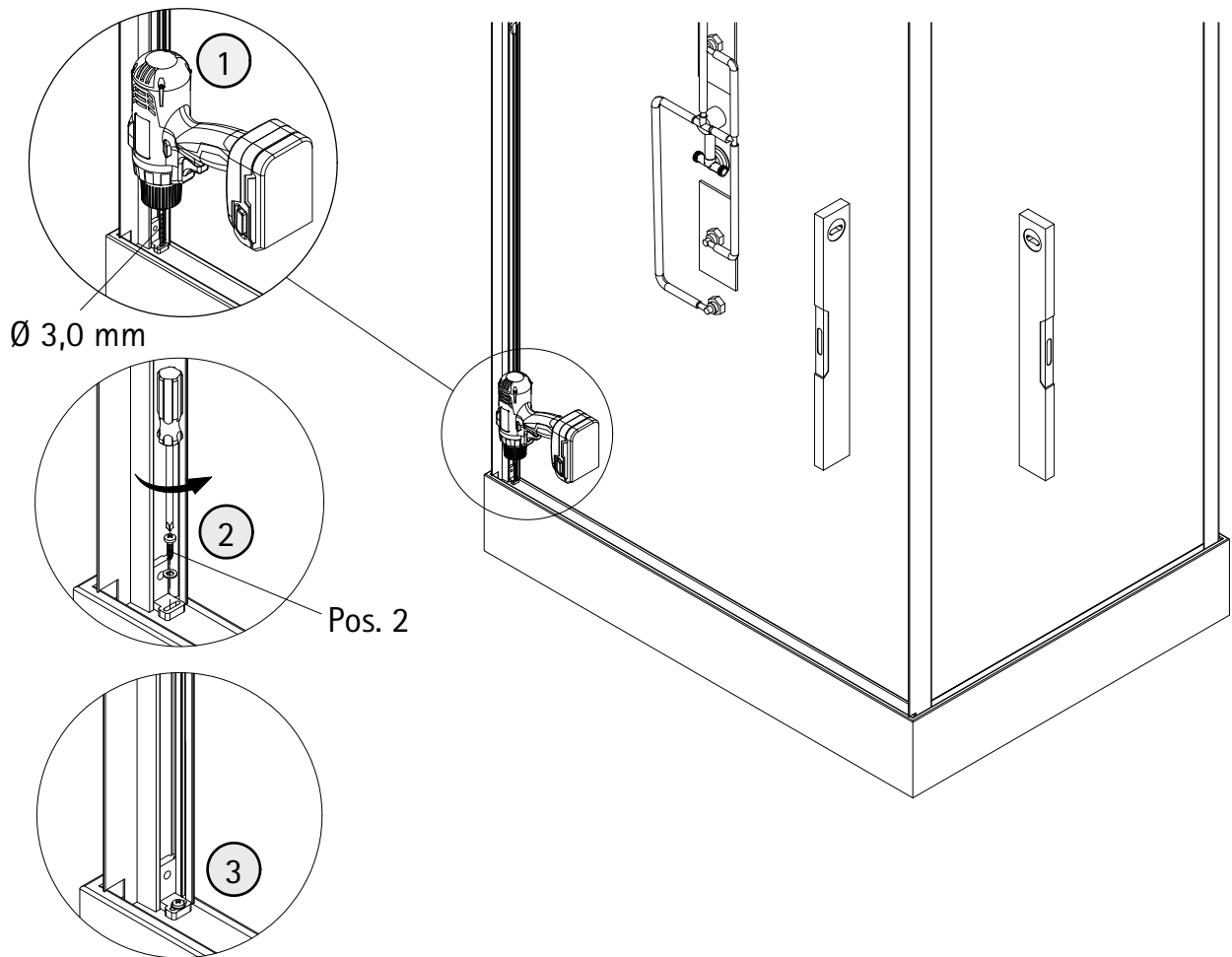




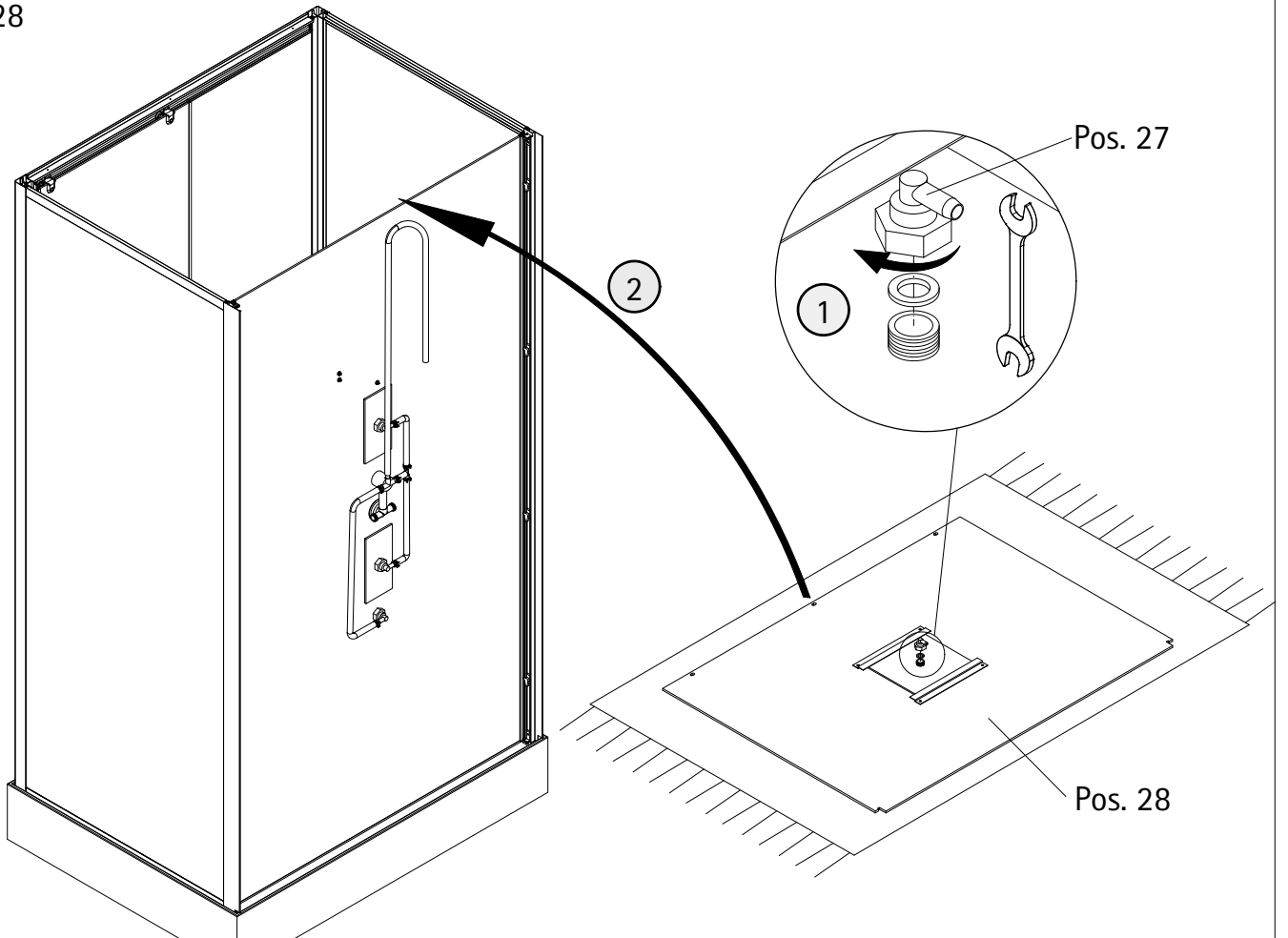
26



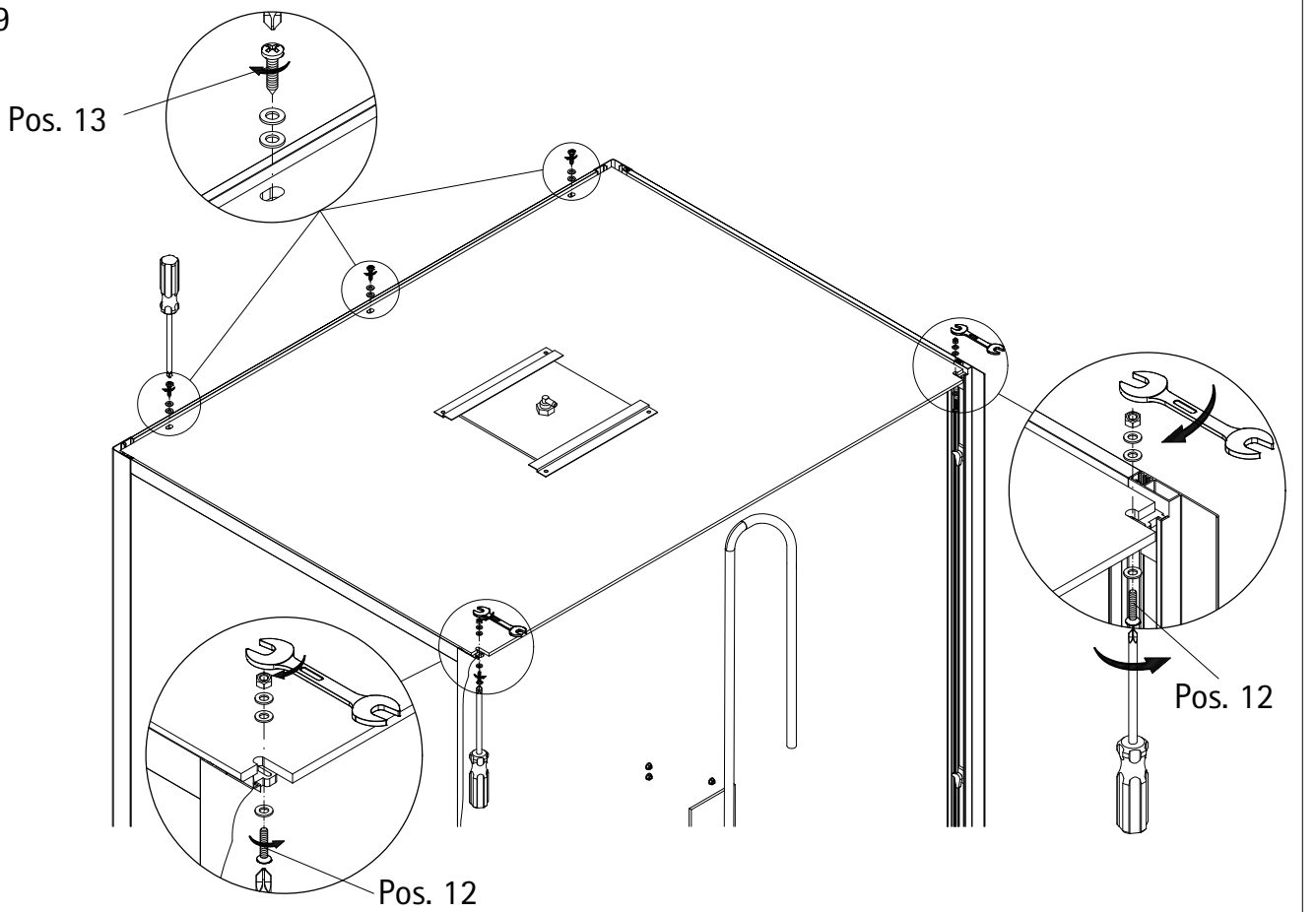
27

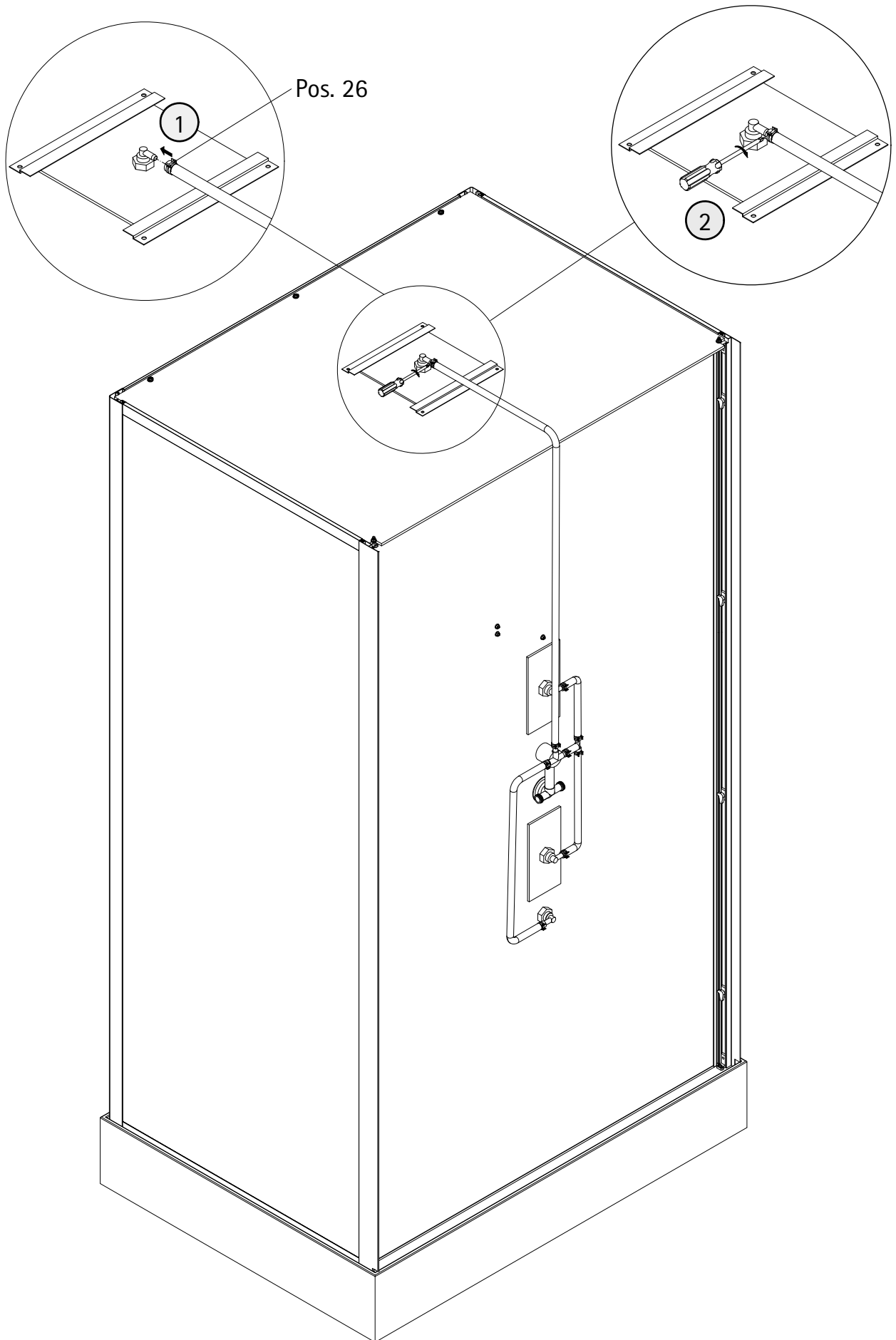


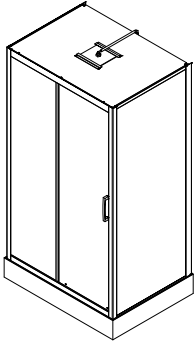
28



29







0000-0

Kontrollbeleg  
Control Receipt  
Justificatif de contrôle  
Controle-attest

Prüfnummer/ Inspection number / Numéro d'essai / Controlnummer

---



Duschkabinenbau  
Am Lindhövel 1  
59846 Sundern

Deutschland / Germany / Allemagne / Duitsland



Allgemeine technische Probleme:  
Telefon 02935 / 96 53 444



E-Mail:  
[onlineservice@dushtec.de](mailto:onlineservice@dushtec.de)