

10473351



LED-Stehleuchte - Montageanleitung

D

Luminaire de sol à LED - Instructions de montage

F

Lampada da terra LED - Istruzioni per il montaggio

I

LED Vloer Lamp - Montage-instructies

NL

Golvarmatur med LED - Monteringsanvisningar

S

Stojací LED lampa - Návod k montáži

CZ

LED Podlahové svietidlo - Návod na montáž

SK

Corp de iluminat pentru podea cu LED - Instrucțiuni de montaj

RO

LED Floor Luminaire - Mounting instructions

GB

Montageanleitung



Bitte lesen Sie diese Montageanleitung gründlich durch und bewahren Sie sie für den späteren Gebrauch auf!



Sicherheitshinweise

- Vor der Montage, Reinigung/Wartung oder Demontage das Netzkabel immer aus der Steckdose ziehen.
- Die Leuchte darf in keiner Weise abgeändert werden. Stromschlag- und Unfallgefahr.
- Die Lichtquelle und das Betriebsgerät dieser Leuchte sind nur durch eine Elektrofachkraft austauschbar.

Technische Daten

Nennspannung:	220-240 V~ 50/60 Hz
Nennleistung:	max. 6 W
Schutzklasse:	II/□
Schutzart:	IP20
Leuchtmittel:	LED
Farbtemperatur:	3000 K
Lichtstrom:	580 lm
Gewicht:	3,3 kg
Maße:	23 x 46 x 143 cm

Verwendete Symbole



Vorsicht: Gefahr für die Unversehrtheit von Gesundheit und Produkt.



Nicht im Freien oder in feuchter Umgebung verwenden.



Schutzklasse II.



Lichtquelle durch Fachkraft austauschbar.



Betriebsgerät durch Fachkraft austauschbar.



Nicht mit externem Dimmer dimmbar.



Dieses Produkt enthält eine Lichtquelle der Energieeffizienzklasse F.

Entsorgung



Das Symbol „durchgestrichene Mülltonne“ erfordert die separate Entsorgung von Elektro- und Elektronik-Altgeräten (WEEE). Solche Geräte können wertvolle, aber gefährliche und umweltgefährdende Stoffe enthalten. Sie sind gesetzlich dazu verpflichtet, diese Produkte keinesfalls im unsortierten Hausmüll, sondern an einer ausgewiesenen Sammelstelle für das Recycling von elektrischen und elektronischen Geräten zu entsorgen. Dadurch tragen Sie zum Schutz der Ressourcen und der Umwelt bei.

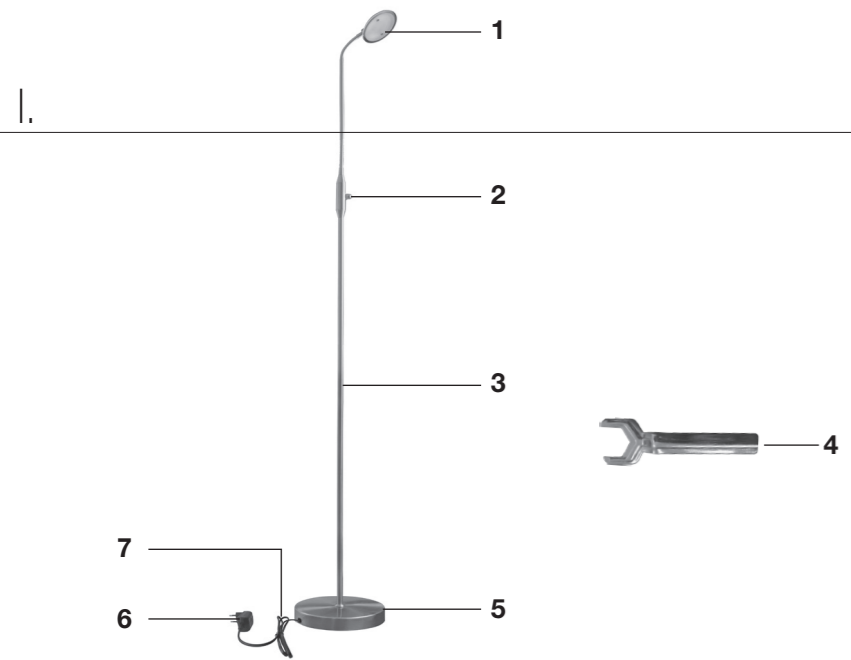
HORNBAACH ist in Deutschland verpflichtet:

- bei Neukauf eines Elektro- oder Elektronikgerätes ein Altgerät der gleichen Art unentgeltlich im HORNBAACH-Markt zurückzunehmen.
- auch ohne einen Neukauf bis zu 3 Elektro- oder Elektronik-Altgeräten der gleichen Geräteart (bis max. 25 cm Kantenlänge) unentgeltlich im HORNBAACH-Markt zurückzunehmen.
- bei Lieferung eines neuen Elektro- oder Elektronikgerätes an einen privaten Haushalt ein Altgerät der gleichen Art unentgeltlich abzuholen oder Ihnen die Rückgabe in Ihrer unmittelbaren Nähe zu ermöglichen.

Stellen Sie sicher, dass Lampen, die zerstörungsfrei aus dem Gerät entnommen werden können, vor der Entsorgung des Gerätes aus dem Gerät entfernt worden sind.

Für weitere Informationen wenden Sie sich an www.hornbach.com oder an die örtlichen Behörden.

Kinder dürfen auf keinen Fall mit Kunststoffbeuteln und Verpackungsmaterial spielen, da Verletzungs- bzw. Erstickungsgefahr besteht. Solches Material sicher lagern oder auf umweltfreundliche Weise entsorgen.

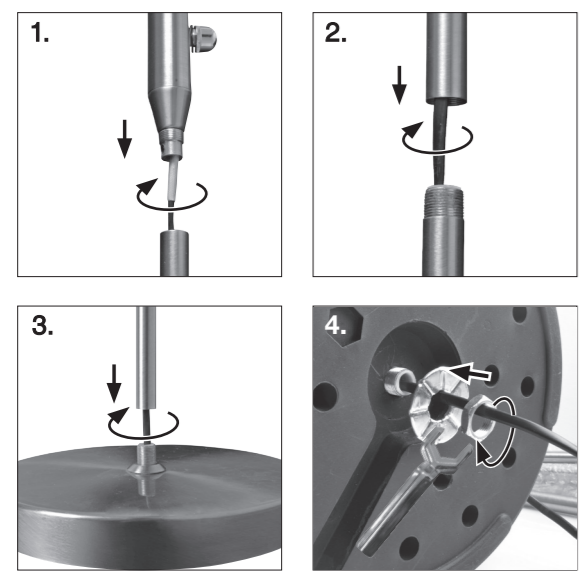


I. **Beschreibung**

- 1 Leuchte
- 2 Dimmer und Drehschalter
- 3 Schaft
- 4 Schraubenschlüssel
- 5 Sockel
- 6 Netzteil
- 7 Netzkabel

II.

II. **Montage**

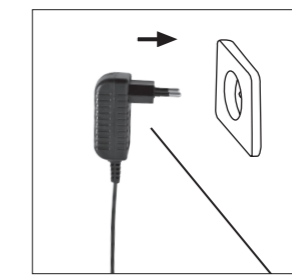


- 1. Schrauben Sie die Leuchte auf den Schaft.
- 2. Verbinden Sie die anderen Teile des Schafts.
- 3. Schrauben Sie den Schaft auf den Sockel.
- 4. Ziehen Sie das Netzkabel aus dem Sockel. Mithilfe des Schraubenschlüssels die Unterseite des Sockels mit Schrauben festziehen.

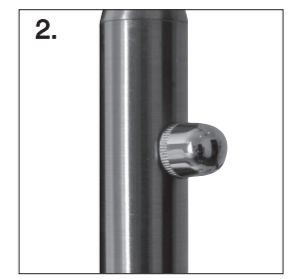
III. **Anschluss**

- 1. Stecken Sie das Netzteil in die passende Steckdose.
 - 2. Schalten Sie die Stehleuchte mit dem Dimmer und Drehschalter ein/aus.
- Vorsicht:** Achten Sie darauf, dass der Netzanschluss den auf dem Typenschild oder in den technischen Daten angegebenen Anforderungen entspricht.

1.



2.



III.

IV. **Wartung und Pflege**

- Reinigung**
Wischen Sie die Leuchte nur mit einem weichen, trockenen Tuch ab. Verwenden Sie keinen lösungsmittelhaltigen oder scheuernden Reiniger. Lassen Sie die elektrischen Bauteile nicht mit Feuchtigkeit in Kontakt kommen.



IV.

Instructions de montage



Lire attentivement les présentes instructions de montage et les conserver à un endroit sûr pour une utilisation ultérieure !



Informations de sécurité

- Débranchez toujours le câble d'alimentation de la prise murale avant l'installation, l'entretien/la maintenance ou avant de démonter.
- Il est interdit de modifier le luminaire d'une quelconque manière. Risque de choc électrique et d'accident.
- La source de lumière et le appareillage de commande de ce luminaire peuvent uniquement être remplacés par un électricien qualifié.

Symboles utilisés



Attention : risque pour la santé et le produit.



Ne pas utiliser l'outil à l'extérieur ni dans des milieux humides.



Indice de protection II.



Source de lumière remplaçable par un électricien qualifié.



Appareillage à remplacer par un électricien qualifié.



Variation par variateur externe impossible.

Caractéristiques techniques

Tension nominale : 220-240 V~ 50/60 Hz

Puissance nominale : max. 6 W

Indice de protection : II/II

Degré de protection : IP20

Source de lumière : LED

Température des

couleurs : 3000 K

Flux lumineux : 580 lm

Poids : 3,3 kg

Dimensions : 23 x 46 x 143 cm



Ce produit contient une source lumineuse de classe d'efficacité énergétique F.

Élimination des déchets



Le symbole « Poubelle barrée » impose une élimination séparée des vieux appareils électriques et électroniques (WEEE). Ces appareils peuvent contenir des substances précieuses, mais dangereuses et nocives pour l'environnement. Vous êtes légalement tenu de ne pas jeter ces produits dans les ordures ménagères non triées, mais de les remettre à un point de collecte pour le recyclage des appareils électriques et électroniques. Cela contribue à la protection des ressources et de l'environnement.

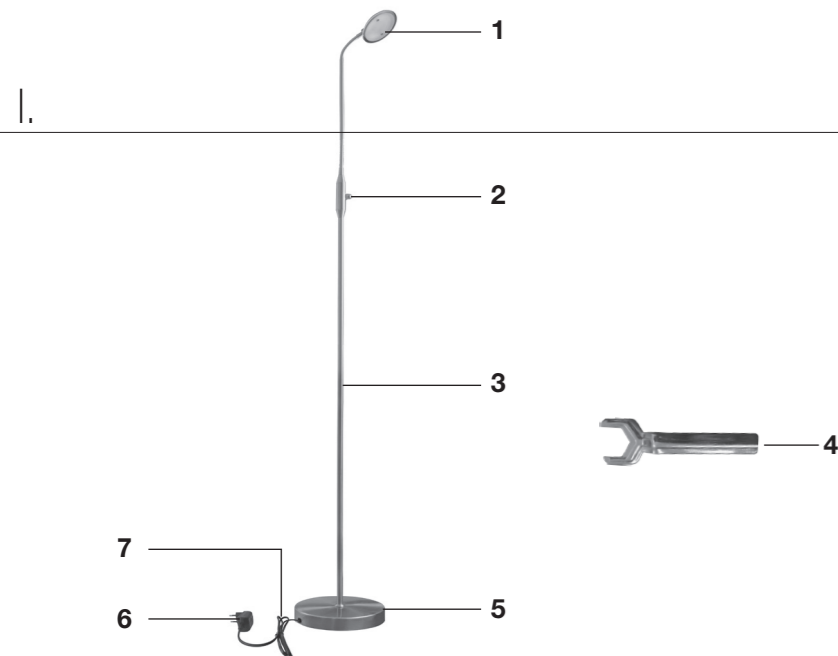
HORNBAACH s'engage en Allemagne à :

- lors de l'achat d'un nouvel appareil électrique ou électronique, HORNBAACH s'engage à reprendre gratuitement un appareil usagé du même type dans un de ces magasins.
- de reprendre gratuitement dans votre magasin HORNBAACH jusqu'à 3 appareils électriques ou électroniques usagés du même type (jusqu'à 25 cm de côté), même si vous n'en achetez pas un nouveau.
- collecter gratuitement un appareil électrique ou électronique usagé du même type ou de vous permettre de le rapporter près de chez vous en cas de livraison d'un nouvel appareil électrique ou électronique à un ménage privé.

Assurez-vous que les lampes qui peuvent être retirées de l'appareil sans être détruites ont été retirées de l'appareil avant de le mettre au rebut.

Pour de plus amples informations, rendez-vous sur www.hornbach.com ou contactez les autorités locales.

Ne laissez en aucun cas les enfants jouer avec des sacs en plastique et matériels d'emballage, puisque cela les expose à un risque de blessure ou d'étouffement. Rangez ces matières en lieu sûr ou éliminez-les dans le respect de l'environnement.



I. Description


- 1 Luminaire
- 2 Molette de variateur
- 3 Tige
- 4 Clef à molette
- 5 Base
- 6 Adaptateur secteur
- 7 Câble d'alimentation

II. Assemblage

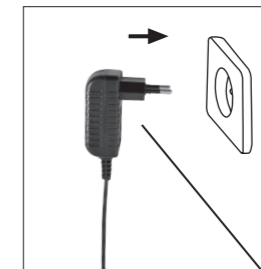
1. Vissez le luminaire sur la tige.
2. Connectez les autres sections de la tige.
3. Vissez la tige sur la base.
4. Tirez le câble hors de la base. Utilisez la clef à molette incluse pour serrer le dessous de la base avec les vis.

III. Raccordement

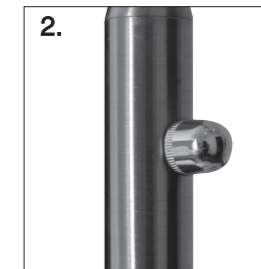
1. Branchez l'adaptateur secteur dans une prise appropriée.
2. Allumez et éteignez avec la molette de variateur.

 Attention : S'assurer que la connexion électrique répond aux exigences stipulées sur la plaque signalétique ou dans les caractéristiques techniques.

1.



2.



IV. Entretien & Maintenance

Nettoyage

Essuyer le luminaire avec un chiffon doux et sec uniquement. Ne jamais utiliser de poudres à récurer ou de détergent chimiques. Ne jamais laisser les composants électriques devenir humides.



Istruzioni per il montaggio



Si prega di leggere attentamente queste istruzioni e di conservarle in un posto sicuro per eventuali futuri riferimenti!

**Avvertenze di sicurezza**

- Scollegare sempre il cavo di alimentazione dalla presa di corrente prima dell'installazione, della pulizia / della manutenzione o dell'assemblaggio.
- È vietato apportare qualsiasi modifica alla lampada. Pericolo di scossa elettrica e di infortunio.
- La sorgente luminosa e l'unità di alimentazione di questo apparecchio possono essere sostituiti solo da un elettricista qualificato.

Dati tecnici

Voltaggio nominale: 220-240 V~ 50/60 Hz
 Potenza nominale: max. 6 W
 Classe di protezione: II/Ⓜ
 Livello di protezione: IP20
 Fonte di luce: LED
 Temperatura colore: 3000 K
 Flusso luminoso: 580 lm
 Peso: 3,3 kg
 Dimensioni: 23 x 46 x 143 cm

Simboli usati

Attenzione: Rischio per la salute e il prodotto.



Non utilizzare in ambienti esterni o in ambienti umidi.



Classe di protezione II.



Sorgente luminosa sostituibile da elettricista qualificato.



Unità di alimentazione sostituibile da un elettricista qualificato.



Non dimmerabile da un dimmer esterno.



Questo prodotto contiene una sorgente luminosa di classe di efficienza energetica F.

Smaltimento

Il simbolo del "bidone sbarrato" indica che i rifiuti di apparecchiature elettriche ed elettroniche (WEEE) devono essere smaltiti separatamente. Tali apparecchiature possono contenere delle sostanze preziose che tuttavia sono pericolose e nocive per l'ambiente. Siete legalmente obbligati a non smaltire questi prodotti insieme ai rifiuti domestici indifferenziati ma presso un punto di raccolta autorizzato per il riciclo di apparecchi elettrici ed elettronici. In questo modo si contribuirà alla salvaguardia delle risorse e dell'ambiente.

In Germania, la ditta HORNBAACH:

- è obbligata a ritirare gratuitamente presso un punto vendita HORNBAACH un vecchio dispositivo nel momento dell'acquisto di un nuovo dispositivo elettrico o elettronico dello stesso tipo.
- è obbligata a ritirare gratuitamente presso un punto vendita HORNBAACH fino a 3 vecchi dispositivi elettrici o elettronici (con una lunghezza bordo max. di fino a 25 cm) anche senza l'acquisto di un nuovo dispositivo elettrico o elettronico.
- è obbligata, nel momento della consegna di un nuovo dispositivo elettrico o elettronico a un cliente privato, di ritirare gratuitamente un vecchio dispositivo dello stesso tipo o di consentire la sua restituzione nelle immediate vicinanze.

Assicurarsi che le lampade che possono essere rimosse dal dispositivo senza distruggerle siano state rimosse dal dispositivo prima dello smaltimento.

Per ulteriori informazioni consultare www.hornbach.com, oppure rivolgersi alle autorità locali.

Non far giocare i bambini con le buste di plastica e i materiali di imballaggio dell'apparecchio perché rischiano lesioni o soffocamento. Conservare questi materiali in un luogo sicuro o smaltirli nel rispetto dell'ambiente.

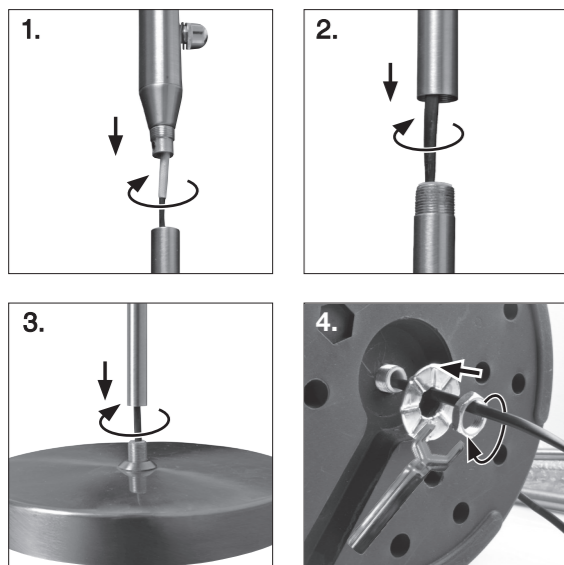
I. **Descrizione**

- 1 Lampada
- 2 Interruttore dimmer girevole
- 3 Asta
- 4 Chiave
- 5 Base
- 6 Adattatore di alimentazione
- 7 Cavo di alimentazione


II.

II. **Montaggio**

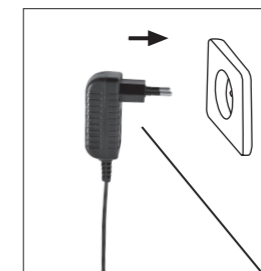
- 1. Avvitare la lampada sull'asta.
- 2. Collegare le altre sezioni dell'asta.
- 3. Avvitare l'asta sulla base.
- 4. Estrarre il cavo di alimentazione dalla base. Utilizzare la chiave fornita per serrare il lato inferiore della base con le viti.

III. **Collegamento**

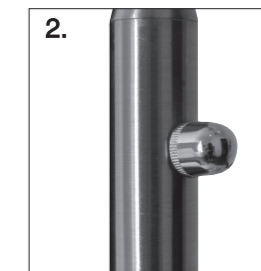
- 1. Inserire l'adattatore di alimentazione in una presa adatta.
- 2. Accendere/spengere con l'interruttore dimmer girevole.

 **Attenzione:** Assicurarsi che il collegamento corrisponda ai requisiti indicati sulla targhetta di identificazione oppure nei dati tecnici.

1.



2.



III.

IV.

IV. **Manutenzione e cura****Pulizia**

Pulire la lampada solo con un panno morbido ed asciutto. Non usare mai polveri abrasive oppure detergenti chimici. Non far mai diventare umidi i componenti elettrici.



IV.

Montage-instructies



Lees deze instructies zorgvuldig en bewaar ze goed om ze later te kunnen raadplegen!



Veiligheidsinformatie

- Haal altijd de stekker uit het stopcontact voor plaatsing, zorg / onderhoud of uit elkaar halen.
- De armatuur mag op geen enkele wijze worden aangepast. Risico van elektrische schokken en ongelukken.
- De lichtbron en het voorschakelapparaat van deze armatuur kunnen alleen door een gekwalificeerde elektricien worden vervangen.

Gebruikte symbolen



Opgelet: Risico voor gezondheid en het product.



Niet buitenshuis of in vochtige omgevingen gebruiken.



Beschermingsklasse II.



Lichtbron vervangbaar door gekwalificeerde elektriciens.



Voorschakeltoestel vervangbaar door gekwalificeerde elektriciens.



Niet dimbaar met externe dimmer.



Dit product bevat een lichtbron van energie-efficiëntieklasse F.

Technische gegevens

Nominaal voltage: 220-240 V~ 50/60 Hz

Nominaal vermogen: max. 6 W

Beschermingsklasse: II/□

Mate van

bescherming: IP20

Lichtbron: LED

Kleurtemperatuur: 3000 K

Helderheid: 580 lm

Gewicht: 3,3 kg

Afmeting: 23 x 46 x 143 cm

Afvalverwijdering



Het symbool van de “doorge-streepte vuilnisbak” wijst op de noodzaak van afzonderlijke afvalverwijdering van afgedankte elektrische en elektronica-apparatuur (WEEE). Dergelijke apparaten kunnen waardevolle maar gevaarlijke en schadelijke stoffen bevatten. U bent wettelijk verplicht deze producten niet bij het ongesorteerde huisvuil mee te geven, maar in te leveren bij een officieel inzamelpunt voor de recycling van elektrische en elektronische apparaten. Hierdoor levert u een bijdrage aan de bescherming van bronnen en het milieu.

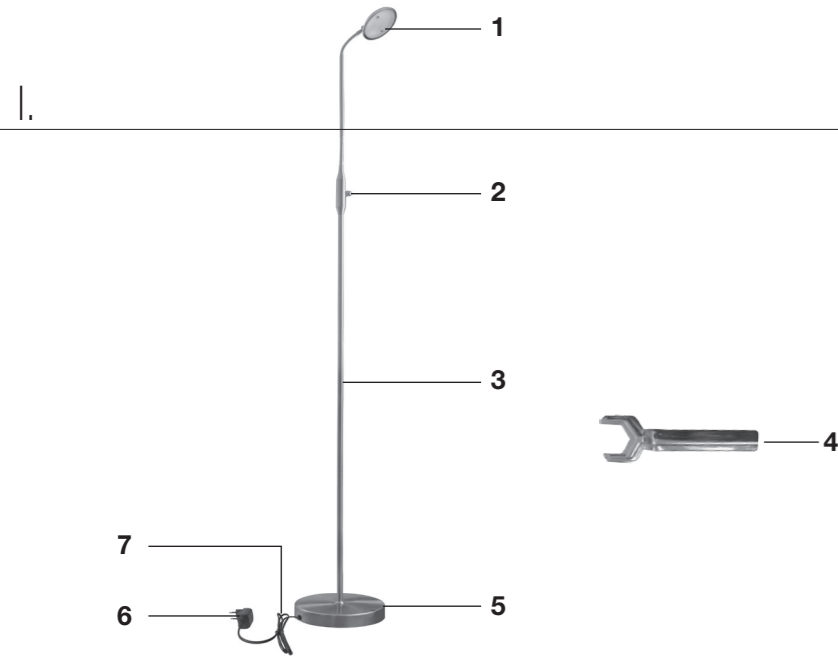
HORNBACH is in Duitsland verplicht:

- bij aankoop van een nieuw elektrisch of elektronisch apparaat een oud apparaat van hetzelfde type gratis terug te nemen in een HORNBACH winkel.
- ook zonder nieuwe aankoop tot 3 oude elektrische of elektronische apparaten van hetzelfde type (tot een maximale randlengte van 25 cm) gratis terug te nemen in een HORNBACH winkel.
- bij afleveren van een nieuw elektrisch of elektronisch apparaat aan een particulier huishouden een oud apparaat van hetzelfde type gratis mee te nemen of inleveren voor u in uw directe omgeving mogelijk te maken.

Zorg ervoor dat lampen die uit het apparaat kunnen worden verwijderd zonder deze te vernietigen uit het apparaat zijn verwijderd alvorens u het weggooit.

Neem voor meer informatie contact op met www.hornbach.com of de milieu-afdeling of milieustraat van uw gemeente.

Kinderen mogen nooit met plastic zakken en verpakkingsmaterialen spelen vanwege het gevaar van verwonding en verstikking. Bewaar dit materiaal op een veilige plaats of gooi het op milieuvriendelijke wijze weg.



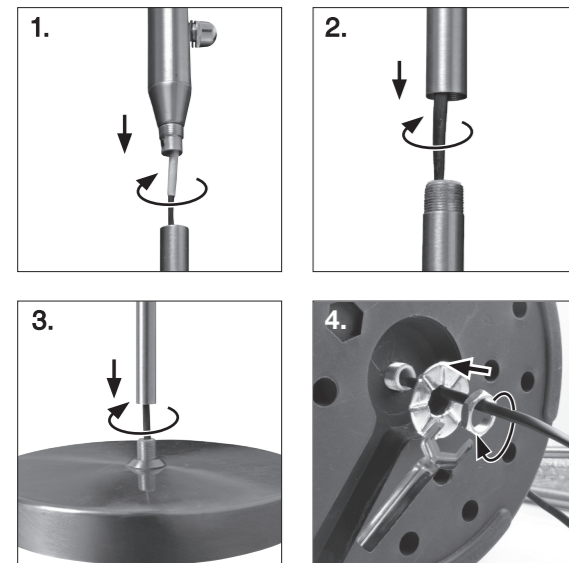
I. Beschrijving

- 1 Armatuur
- 2 Draaibare dimmer
- 3 Schacht
- 4 Inbussleutel
- 5 Basis
- 6 Voedingsadapter
- 7 Voedingskabel

II.

II. Montage

1. Schroef de lamp in de schacht.
2. Verbind de andere delen van de schacht.
3. Schroef de schacht op de basis.
4. Trek de voedingskabel uit de basis. Gebruik de meegeleverde inbussleutel om de onderkant van de lampvoet met schroeven vast te schroeven.

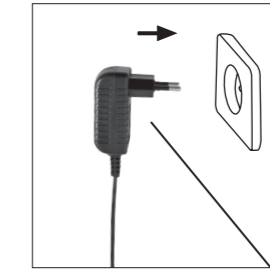


III. Aansluiting

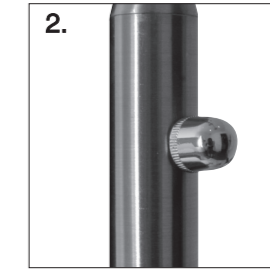
1. Steek de voedingsadapter in een geschikt stopcontact.
2. Zet aan/uit met de draaibare dimmer.

! Opgelet: Verzekert u ervan dat de stroomaansluiting voldoet aan de eisen die vermeld zijn op het typeplaatje of bij de technische gegevens.

1.



2.



IV. Onderhoud en verzorging

Reinigen

Veeg de armatuur alleen met een zachte, droge doek schoon. Gebruik nooit schuurmiddelen of chemische reinigingsmiddelen. Laat nooit de elektrische componenten vochtig worden.



Monteringsinstruktioner



Läs instruktionerna noga och förvara dem på en säker plats för senare användning!



Säkerhetsinformation

- Koppla alltid bort strömkabeln från uttaget före installation, vård/underhåll eller demontering.
- Armaturen får inte modifieras på något sätt. Risk för elstöt och olycksfall.
- Ljuskällan och separat drivdon för denna armatur får endast bytas ut av en behörig elektriker.

Tekniska data

Märkspänning:	220-240 V~ 50/60 Hz
Märkeffekt:	max. 6 W
Skyddsklass:	II/□
Skyddsgrad:	IP20
Ljuskälla:	LED
Färgtemperatur:	3 000 K
Ljusflöde:	580 lm
Vikt:	3,3 kg
Storlek:	23 x 46 x 143 cm

Symboler som används



Försiktigt: Risk för hälsan och produkten.



Får inte användas utomhus eller i fuktiga miljöer.



Skyddsklass II.



Ljuskällan byts ut av behörig elektriker.



Separat drivdon som byts ut av behörig elektriker.



Inte dimbar med extern dimmer.



Denna produkt innehåller en ljuskälla med energieffektivitetsklass F.

Avfallshantering



Symbolen "överstruken soptunna" kräver separat avfallshantering av elektrisk och elektronisk utrustning (WEEE). Sådana enheter kan innehålla värdefulla, men farliga och miljöskadliga ämnen. Du är enligt lag skyldig att inte kasta dessa produkter i det osorterade hushållsavfallet utan lämna in dessa till ett anvisat samlingsställe för återvinning av elektriska och elektroniska produkter. Därmed bidrar du till att skydda resurserna och miljön.

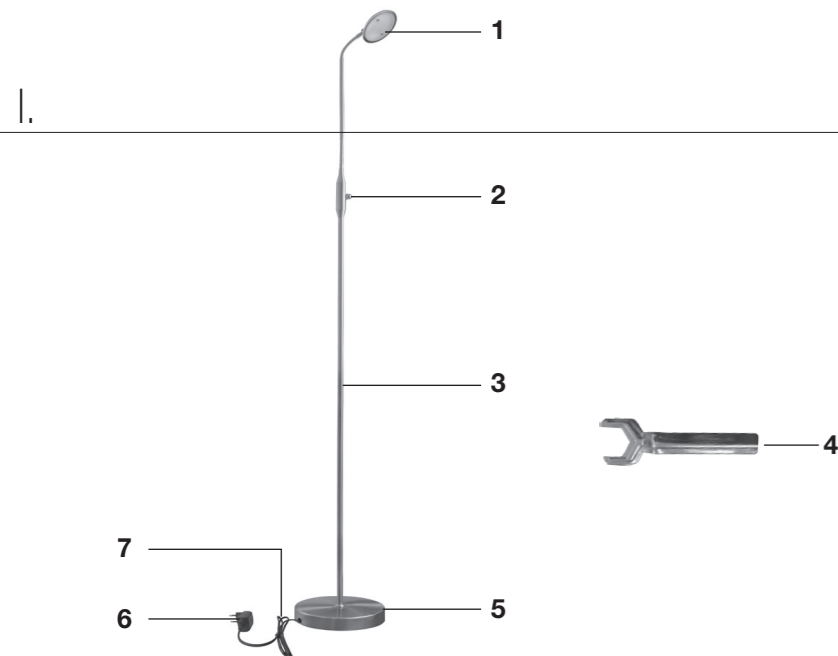
I Tyskland är HORNBACH skyldiga att:

- vid inköp av nya elektriska eller elektroniska apparater ta tillbaka en gammal apparat av samma slag utan kostnad i HORNBACH-butiken.
- även utan inköp av nya produkter ta tillbaka upp till tre elektriska eller elektroniska apparater av samma apparattyp (upp till 25 cm kantlängd) utan kostnad till HORNBACH-butik.
- vid leverans av en ny elektrisk eller elektronisk apparat till privat hushåll hämta upp en gammal apparat av samma slag utan kostnad eller möjliggöra återlämning i din direkta närhet.

Säkerställ att lampor, som kan tas ut ur apparaten utan att förstöras, tas ut ur apparaten innan apparaten avfallshandteras.

Kontakta www.hornbach.com eller lokala myndigheter för mer information.

Barn får inte under några som helst omständigheter leka med plastpåsar och förpackningsmaterial eftersom de då löper risk att skadas eller kvävas. Förvara därför sådant material säkert eller avfallshandtera det miljövänligt.

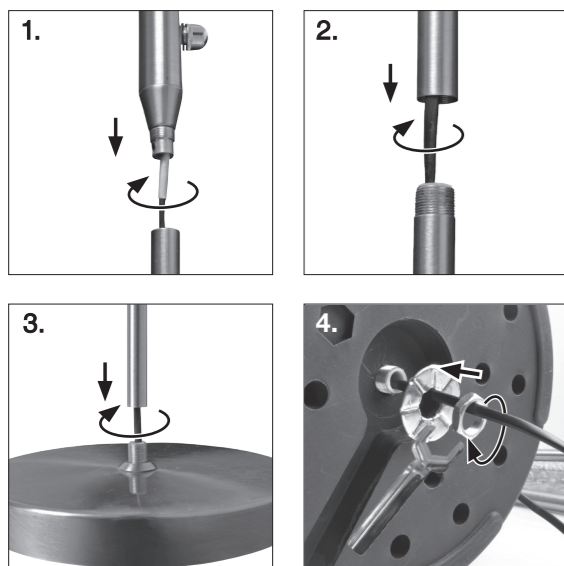
I. **Beskrivning**

- 1 Armatur
- 2 Dimmbar strömbrytare
- 3 Axel
- 4 Nyckel
- 5 Bas
- 6 Strömadapter
- 7 Strömkabel

II.

II. **Montering**

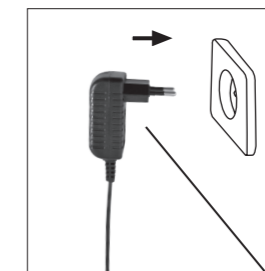
1. Skruva fast armaturen på axeln.
2. Anslut axelns andra sektioner.
3. Skruva fast axeln på basen.
4. Dra ut strömkabeln från basen. Använd den medföljande nyckeln för att dra åt botten av basen med skruvarna.

III. **Anslutning**

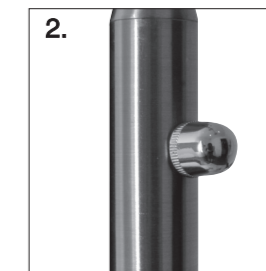
1. Sätt i strömadaptern i ett lämpligt eluttag.
2. Slå på/av med den dimmbara strömbrytaren.

 **Försiktigt:** Kontrollera att strömförsörjningen uppfyller de krav som anges på märkskylten eller i tekniska data.

1.



2.



III.

IV.

IV. **Underhåll och skötsel****Rengöring**

Torka bara av armaturen med en mjuk, torr trasa. Använd aldrig skurpulver eller kemiska rengöringsmedel. Låt aldrig elektriska komponenter bli fuktiga.



IV.

Návod k montáži



Přečtěte si pečlivě tento návod a uschovejte ho pro pozdější použití!



Bezpečnostní informace

- Před instalací, údržbou či demontáží vždy vytáhněte síťový kabel z elektrické zásuvky.
- Je zakázáno elektrické svítidlo jakkoli upravovat. Riziko úrazu elektrickým proudem a nehody.
- Světelný zdroj a předřadným přístrojem tohoto svítidla může vyměňovat pouze kvalifikovaný elektrikář.

Technické údaje

Jmenovité napětí:	220-240 V~ 50/60 Hz
Jmenovitý výkon:	max. 6 W
Ochranná třída:	II/□
Stupeň ochrany:	IP20
Zdroj světla:	LED
Teplota chromatičnosti:	3000 K
Světelný tok:	580 lm
Hmotnost:	3,3 kg
Rozměry:	23 x 46 x 143 cm

Použité symboly



Pozor: Riziko ohrožující zdraví a výrobek.



Nepoužívejte venku ani v prostředí s velkým obsahem par.



Třída ochrany II.



Zdroj světla může být vyměněn pouze kvalifikovaným elektrikářem.



Ovládací kolečko je vyměnitelné kvalifikovaným elektrikářem.



Nelze ztlumit externím stmívačem.



Tento výrobek obsahuje světelný zdroj s třídou energetické účinnosti F.

Likvidace odpadů



Symbol „přeškrtnuté popelnice“ vyžaduje samostatnou likvidaci použitých elektrických a elektronických přístrojů (směrnice WEEE). Takové přístroje mohou obsahovat cenné, ale nebezpečné látky ohrožující životní prostředí. Ze zákona v žádném případě nesmíte tyto produkty likvidovat v netřídném domácím odpadu, nýbrž jste povinni je zlikvidovat na ověřeném sběrném místě pro recyklaci elektrických a elektronických přístrojů. Tím přispíváte k ochraně zdrojů a životního prostředí.

HORNBACH je v Německu povinen:

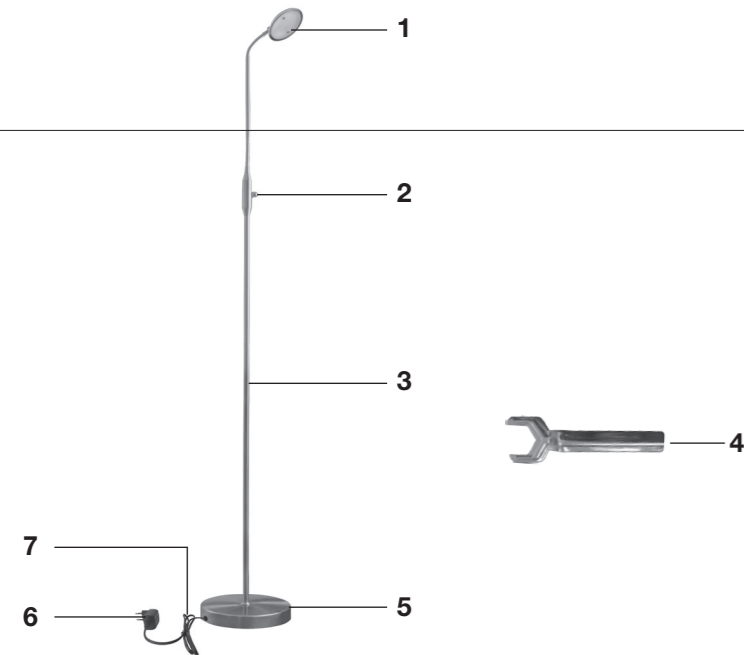
- při zakoupení nového elektrického nebo elektronického přístroje vzít v prodejně HORNBACH bezplatně zpět starý přístroj stejného druhu.
- také bez zakoupení nového přístroje vzít v prodejně HORNBACH bezplatně zpět až 3 staré elektrické nebo elektronické přístroje stejného druhu (do max. délky okraje 25 cm).
- při dodání nového elektrického nebo elektronického přístroje do soukromé domácnosti bezplatně vyzvednout starý přístroj stejného druhu nebo Vám umožnit vrácení zpět ve Vaší bezprostřední blízkosti.

Zajistěte, aby žárovky, které lze bez porušení vyjmout z přístroje, byly z přístroje odstraněny před jeho likvidací.

Další informace si vyžádejte na www.hornbach.com nebo u místních úřadů.

Děti si v žádném případě nesmějí hrát s plastovými sáčky a obalovým materiálem, protože existuje nebezpečí úrazu příp. udušení. Takový materiál bezpečně skladujte nebo zlikvidujte způsobem šetrným k životnímu prostředí.

I.

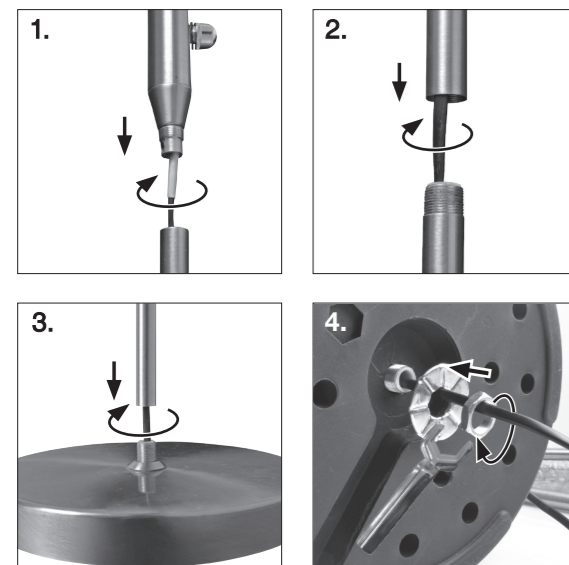


I.

Popis

- 1 Lampa
- 2 Otočný přepínač stmívání
- 3 Stojan
- 4 Klíč
- 5 Základna
- 6 Síťový adaptér
- 7 Síťový kabel

II.



II.

Montáž

- 1. Našroubujte lampu na stojan.
- 2. Připojte další části stojanu.
- 3. Našroubujte lampu na základnu.
- 4. Vytáhněte kabel ze základny. Pomocí klíče, který je součástí balení, dotáhněte šrouby základny.

III.

Připojení

- 1. Zapojte síťový adaptér do vhodné elektrické zásuvky.
- 2. Lampu zapínejte a vypínejte pomocí otočného ovladače stmívání.



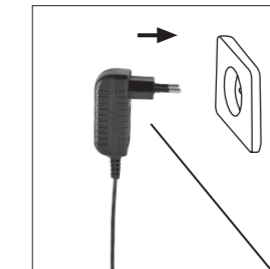
Pozor: Zkontrolujte, zda připojení elektrického napájení splňuje požadavky stanovené pro typ desky nebo specifikované v technických údajích.

IV.

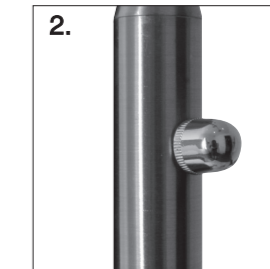
Údržba a péče**Čištění**

Elektrické svítidlo pouze otírejte měkkou, suchou utěrkou. Nikdy nepoužívejte brusné prášky ani chemické čisticí látky. Nikdy nedovolte, aby elektrické součástky zvlhly.

1.



2.



III.

IV.



Návod na montáž



Pred montážou si pozorne prečítajte tento návod a odložte ho na bezpečné miesto na budúce použitie!



Bezpečnostné informácie

- Vždy odpojte el. kábel z el. zásuvky v stene pred inštaláciou, starostlivosťou/údržbou alebo demontážou.
- Svetidlo sa nesmie žiadnym spôsobom upravovať. Nebezpečenstvo zásahu elektrickým prúdom a úrazu.
- Svetelný zdroj a predradník tohto svetidla môže vymieňať iba kvalifikovaný elektrikár.

Technické údaje

Menovité napätie:	220-240 V~ 50/60 Hz
Menovitý výkon:	max. 6 W
Trieda ochrany:	II/□
Stupeň ochrany:	IP20
Svetelný zdroj:	LED
Teplota	
chromatičnosti:	3000 K
Svetelný tok:	580 lm
Hmotnosť/váha:	3,3 kg
Rozmery:	23 x 46 x 143 cm

Použité symboly



Upozornenie: Riziko pre zdravie a produkt.



Nepoužívajte v exteriéri alebo vo vlhkom prostredí.



Trieda ochrany II.



Svetelný zdroj vymeniteľný kvalifikovaným elektrikárom.



Ovládacie zariadenie môže vymeniť iba kvalifikovaný elektrikár.



Externý stmievač nepodporuje stmievanie.



Tento výrobok obsahuje svetelný zdroj triedy energetickej účinnosti F.

Likvidácia odpadu



Symbol „priečiarknutý kontajner na odpadky“ požaduje oddelenú likvidáciu elektrických a elektronických použitých prístrojov (WEEE). Takéto prístroje môžu obsahovať cenné, ale nebezpečné látky, ohrozujúce životné prostredie. Ste zo zákona povinní nelikvidovať tieto produkty v netriedenom domovom odpade, ale na vykázanom zbernom mieste na recykláciu elektrických a elektronických prístrojov. Tým prispějete k ochrane zdrojov a životného prostredia.

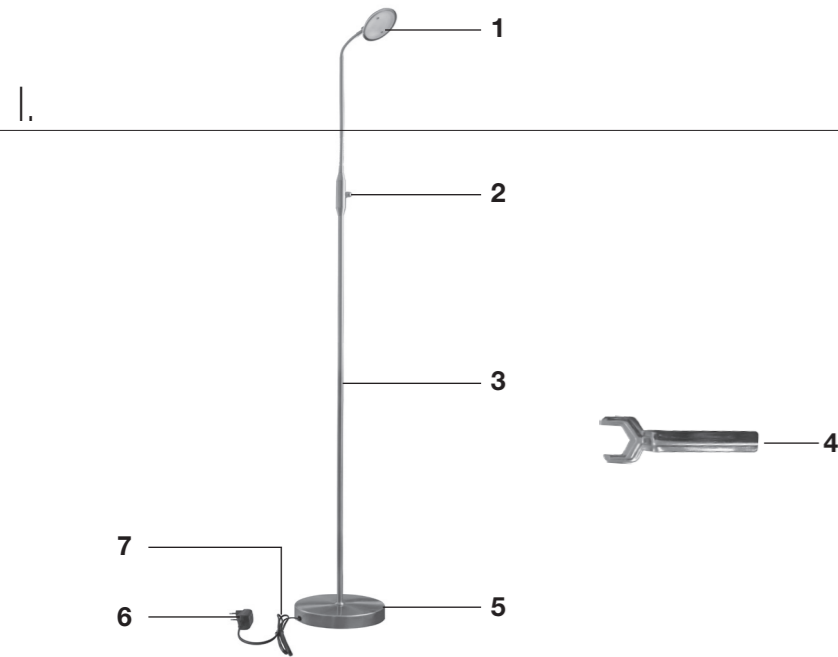
HORNBAACH je v Nemecku povinný:

- pri novej kúpe elektrického alebo elektronického prístroja zobrať do predajne HORNBAACH bezodplatne späť použitý prístroj rovnakého druhu.
- aj bez novej kúpy zobrať do predajne HORNBAACH bezodplatne späť až 3 elektrické a elektronické použité prístroje rovnakého druhu (do dĺžky hrany max. 25 cm).
- pri dodávke nového elektrického alebo elektronického prístroja do súkromnej domácnosti vyzdvihnúť bezodplatne použitý prístroj rovnakého druhu alebo vám umožniť vrátenie vo vašej bezprostrednej blízkosti.

Uistite sa, že žiarovky, ktoré je možné vybrať z prístroja bez deštrukcie, boli pred likvidáciou prístroja z neho odstránené.

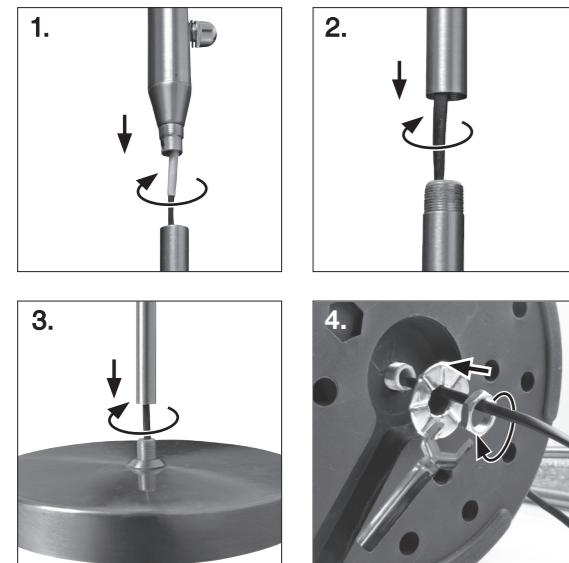
Pre ďalšie informácie sa obráťte, prosím, na vášho predajcu www.hornbach.com alebo na miestne úrady.

Deti sa nesmú v žiadnom prípade hrať s plastovými vreckami a obalovým materiálom, pretože existuje nebezpečenstvo poranenia, resp. zadusenia. Takýto materiál skladujte bezpečne alebo zlikvidujte ekologickým spôsobom.

I. **Popis**

- 1 Svietidlo
- 2 Tlmitelný otáčavý spínač
- 3 Rukoväť, násada
- 4 Kľúč
- 5 Základňa
- 6 Adaptér el. energie
- 7 El. kábel napájania


II.

II. **Montáž**

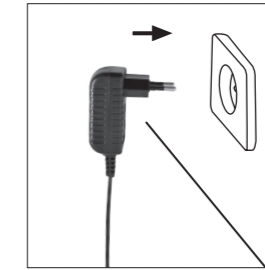
1. Naskrutkujte svietidlo do násady.
2. Pripojte iné časti násady.
3. Naskrutkujte násadu na základňu.
4. Vytiahnite el. kábel zo základne. Použite poskytnutý kľúč na utiahnutie spodnej strany základne skrutkami.

III. **Pripojenie**

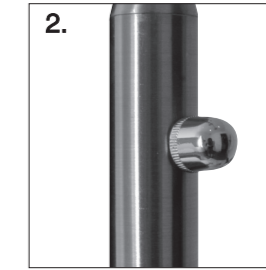
1. Vložte adaptér el. energie do vhodnej el. zásuvky v stene.
2. Zapnite/vypnite s tlmitelným, otáčavým spínačom.

 Upozornenie: Skontrolujte, či pripojenie napájania spĺňa požiadavky uvedené na typovom štítku alebo v technických údajoch.

1.



2.



III.

IV.

IV. **Údržba a starostlivosť****Čistenie**

Svietidlo utierajte len mäkkou suchou tkaninou. Nikdy nepoužívajte brúsne prášky alebo chemické čistiace prostriedky. Nikdy nedovoľte, aby elektrické komponenty navlhli.



IV.

Instrucțiuni de montaj



Vă rugăm să citiți cu atenție aceste instrucțiuni și păstrați-le într-un loc sigur pentru o eventuală utilizare ulterioară!



Prevederi de siguranță

- Deconectați întotdeauna cablul de alimentare de la priză înainte de instalare, îngrijire / întreținere sau demontare.
- Corpul de iluminat nu trebuie modificat în nici un fel. Pericol de electrocutare și de accidentare.
- Sursa de lumină și dispozitiv de comandă al acestui corp de iluminat se vor înlocui numai de către un electrician calificat.

Date tehnice

Tensiunea nominală:	220-240 V~ 50/60 Hz
Puterea nominală:	max. 6 W
Clasa de protecție:	II/II
Grad de protecție:	IP20
Sursa de lumină:	LED
Culoare temperatură:	3000 K
Fluxul luminos:	580 lm
Greutate:	3,3 kg
Dimensiune:	23 x 46 x 143 cm

Simboluri folosite



Precauție: Periclitează sănătatea și produsul.



Nu utilizați în aer liber sau în mediu umed.



Clasa de protecție II.



Sursă de lumină care poate fi înlocuită de un electrician calificat.



Dispozitiv de comandă, se înlocuiește de către un electrician calificat.



Intensitatea nu poate fi reglată de la un variator extern.



Acest produs conține o sursă de lumină cu clasa de eficiență energetică F.

Disponerea



Simbolul de „tombon tăiat” impune eliminarea separată ca deșeururi a aparatelor electrice și electronice (WEEE) uzate. Astfel de aparate pot conține substanțe valoroase, dar periculoase și poluante. Legislația nu vă permite să eliminați aceste produse ca deșeururi la gunoiul menajer, ci sunteți obligați să le predați unui centru de colectare indicat pentru reciclarea aparaturii electrice și electronice. În acest mod contribuiți la protejarea resurselor și a mediului înconjurător.

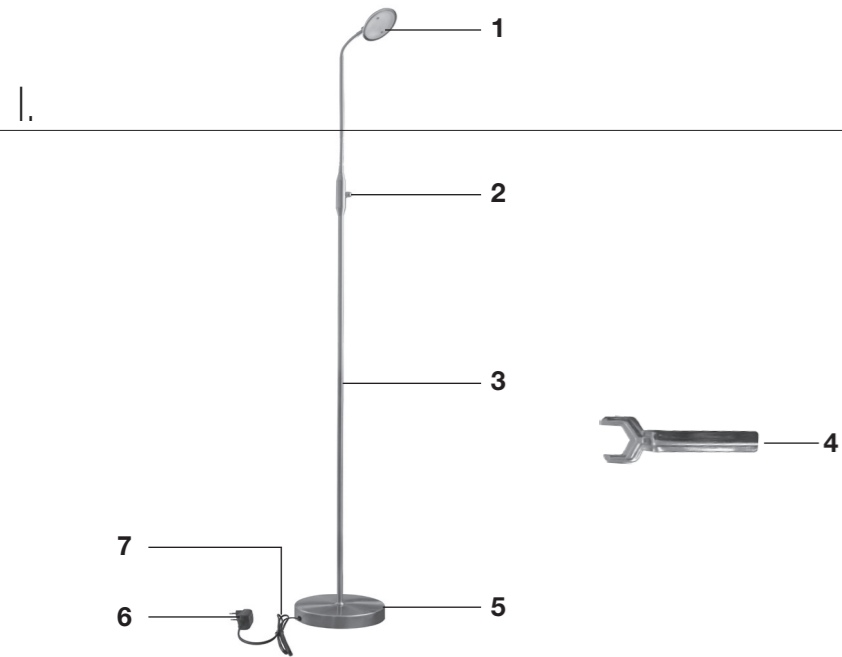
Compania HORNBAACH are următoarele obligații în Germania:

- să recepționeze fără costuri un aparat uzat de același tip în sectorul comercial HORNBAACH, la achiziționarea unui aparat electric sau electronic nou.
- să recepționeze fără costuri până la 3 aparate electrice sau electronice uzate de același tip (cu o lungime max. a muchiei de 25 cm) în sectorul comercial HORNBAACH, și fără achiziționarea unui aparat nou.
- la livrarea unui aparat electric sau electronic nou într-o gospodărie privată, să recepționeze fără costuri un aparat uzat de același tip sau să vă ofere posibilitatea de returnare a acestuia în vecinătatea dvs.

Asigurați-vă că lămpile, care pot fi scoase din aparat fără a fi distruse, sunt îndepărtate din aparat înainte de eliminarea acestuia ca deșeu.

Pentru mai multe informații vizitați pagina www.hornbach.com sau adresați-vă organelor locale competente.

Copiii nu au voie în niciun caz să se joace cu pungile din plastic și cu materialul de ambalare, deoarece există pericol de rănire, respectiv de asfixiere. Depozitați în siguranță astfel de materiale sau eliminați-le ca deșeururi în mod ecologic.

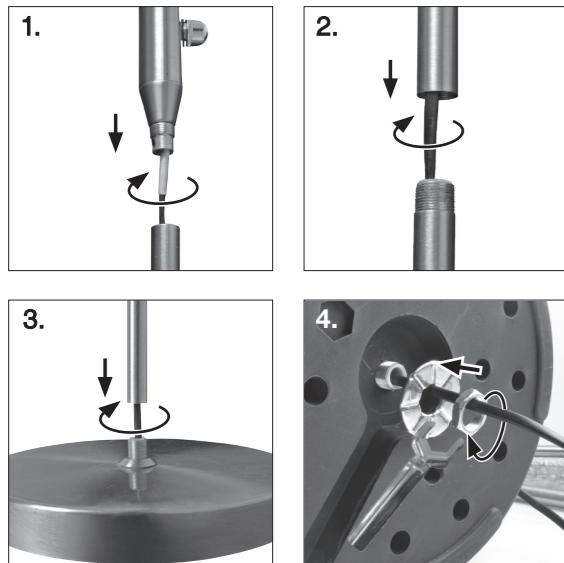
I. **Descriere**


- 1 Corp de iluminat
- 2 Comutator rotativ cu atenuare
- 3 Ax
- 4 Cheie
- 5 Baza
- 6 Adaptor curent
- 7 Cablu de alimentare

II.

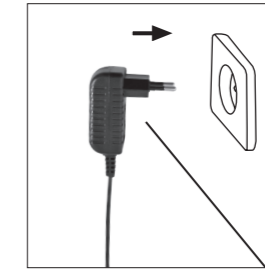
II. **Montaj**

- 1. Înșurubați corpul de iluminat pe ax.
- 2. Conectați celelalte secțiuni la ax.
- 3. Înșurubați axul pe bază.
- 4. Scoateți cablul de alimentare din bază. Utilizați cheia furnizată pentru a strânge fundul bazei cu șuruburi.

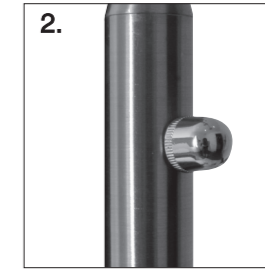
III. **Conectare**

- 1. Introduceți adaptorul de curent într-o priză corespunzătoare. Porniți/opriți cu ajutorul comutatorului rotativ cu atenuare.
- 2.  **Precauție:** Verificați ca racordarea electrică să îndeplinească cerințele de pe plăcuța de tip sau cele din datele tehnice.

1.



2.



III.

IV. **Întreținere și îngrijire****Curățarea**

Corpul de iluminat se va șterge numai cu o cârpă moale și uscată. Nu folosiți în niciun caz prafuri abrazive și substanțe chimice de curățare. Feriți componentele electrice de aburi.



IV.

Assembly instructions



Please read these instructions carefully and keep them safe for later use!



Safety information

- Always disconnect the power cord from the outlet prior to installation, care / maintenance or disassembly.
- The luminaire must not be modified in any way. Risk of electric shock and accident.
- The light source and the control gear of this luminaire are only replaceable by a qualified electrician.

Technical data

Nominal voltage:	220-240 V~ 50/60 Hz
Rated power:	max. 6 W
Protection class:	II/□
Degree of protection:	IP20
Light source:	LED
Colour temperature:	3000 K
Luminous flux:	580 lm
Weight:	3.3 kg
Size:	23 x 46 x 143 cm

Used symbols



Caution: Risk to health and the product.



Do not use outdoors or in damp environments.



Protection class II.



Light source replaceable by qualified electrician.



Control gear replaceable by qualified electrician.



Cannot be dimmed by external dimmer.



This product contains a light source of energy efficiency class F.

Waste disposal



The crossed-out wheeled bin symbol requires separate disposal for waste electrical and electronic equipment (WEEE). Such equipment may contain valuable, but dangerous and hazardous substances. You are required by law to return these products to a designated collection point for the recycling of WEEE and must not under any circumstances dispose of them as unsorted municipal waste. In this way, you can help to conserve resources and protect the environment.

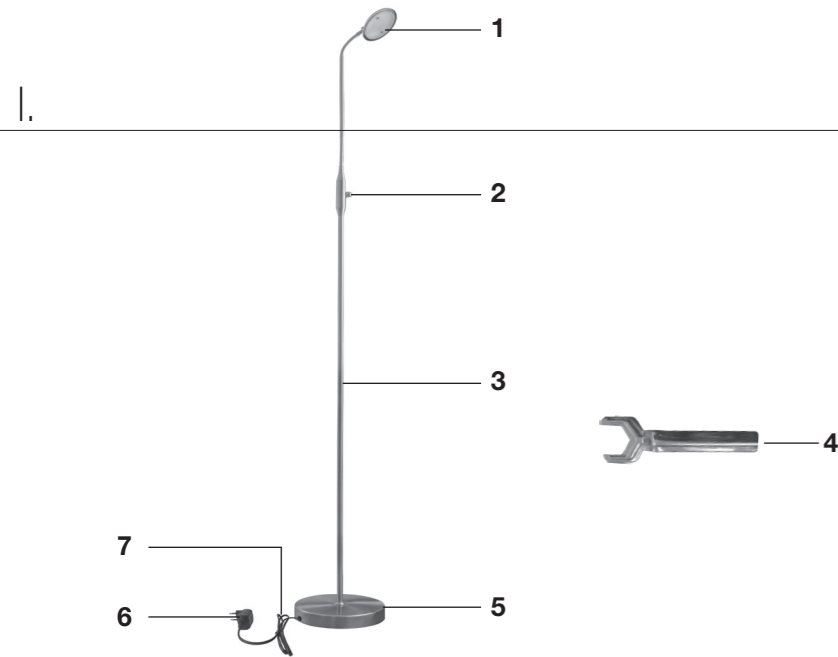
In Germany, HORNBACH is obliged:

- to take back old appliances of the same type free of charge in HORNBACH stores when you purchase a new electrical or electronic appliance.
- to take back up to 3 WEEE of the same type (up to max. 25 cm edge length) free of charge in HORNBACH stores, even if you do not purchase a new appliance.
- when delivering a new electrical or electronic appliance to a private household, to collect an old appliance of the same type free of charge or to enable you to return it in your immediate vicinity.

Make sure that lamps which can be removed from the appliance without destroying it have been removed from the appliance before disposing of it.

For further details, please consult www.hornbach.com or your local authorities.

Children must not play with plastic bags and packaging material, due to the risk of injury and suffocation. Store such material safely or dispose of it in an environmentally friendly way.

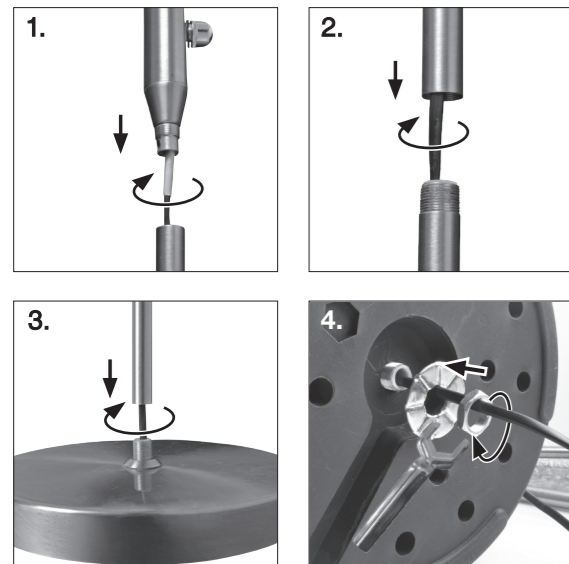


I. Description

- 1 Luminaire
- 2 Dimmable Rotary switch
- 3 Shaft
- 4 Wrench
- 5 Base
- 6 Power adapter
- 7 Power cord


II. Assembly

1. Screw the luminaire into the shaft.
2. Connect the other sections of the shaft.
3. Screw the shaft onto the base.
4. Pull the power cord out of the base. Use provided wrench to tighten bottom of the base with screws.

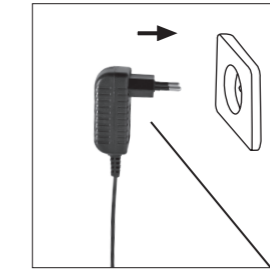


III. Connection

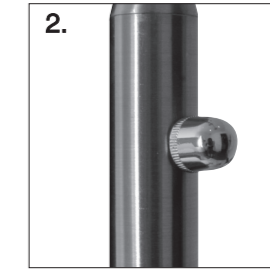
1. Insert the power adapter into a suitable socket.
2. Turn on/off with the dimmable rotary switch.

 Caution: Make sure that the power connection meets the requirements stated on the type plate, or in the technical data.

1.



2.



IV. Maintenance and care

Cleaning

Wipe the luminaire with a soft, dry cloth only. Never use scouring powders or chemical cleaning agents. Never allow the electrical components to become damp.





www.hornbach.com/productcompliance

Manufactured for
HORNBACH Baumarkt AG
Hornbachstraße 11
76879 Bornheim / Germany
www.hornbach.com

10473351_2022/09_V1.4

