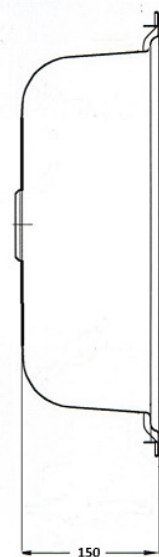
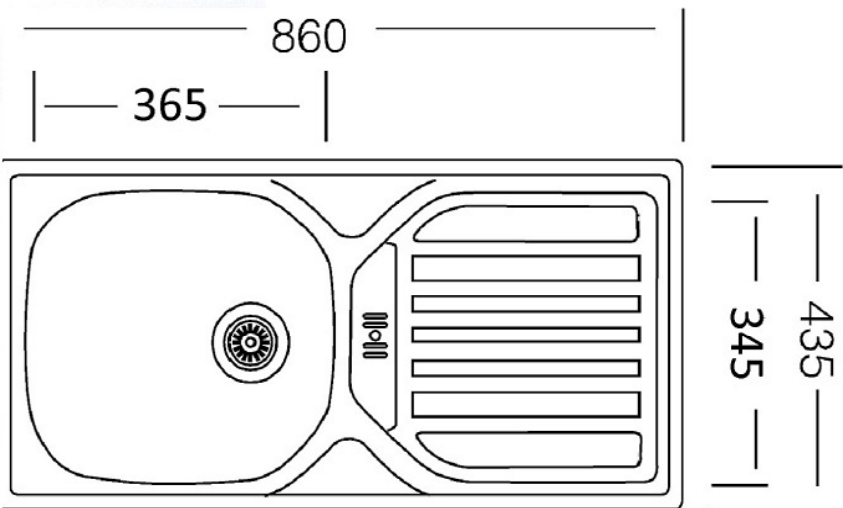
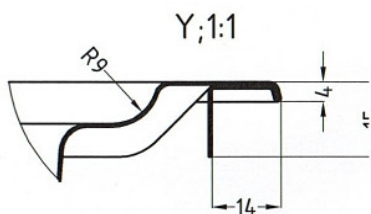


1  
2  
3  
4  
5  
6  
7  
8  
9  
10  
11  
12  
13  
14  
15  
16  
17  
18  
19  
20

21  
22  
23  
24  
25  
26  
27  
28  
29  
30  
31  
32  
33  
34

CO.7100.23

Razred točnosti	Področje imenskih mer v mm							
	0,5 do 3	>3 do 6	>6 do 30	>30 do 120	>120 do 400	>400 do 1000	>1000 do 2000	>2000 do 4000
f (fina)	±0,05	±0,05	±0,1	±0,15	±0,2	±0,3	±0,5	-
m (srednja)	±0,1	±0,1	±0,2	±0,3	±0,5	±0,8	±1,2	±2



						Operacija	Št. orodja	
						Obdelava	-	
						Netol. mer. ISO 2768-m	Masa	Kosov
						Netol. koti ISO 2768-m		
						Material: SIST EN 10088-2 1.4301+2R	Poz.	Predal
B1	03.11.2009	D.Mlakar					42	
C1	19.3.09	Džbolt P.	PREJ 145-PREJ 160	Konstr.	12.1.99			
B1	1.3.06	Džbolt P.	Nova izvedba (ECONOMIC)	Risal				
A0	12.1.99	Džbolt P.	1. izdaja	Pregled.				
Ozn.	Dne	Ime	Sprememba	Odobril		Merilo :		
Naziv						Koda:	1/1	
Einbauspüle SPEED SP 860.430						448292		
Klasifikac.štev.						Nadomešča:		