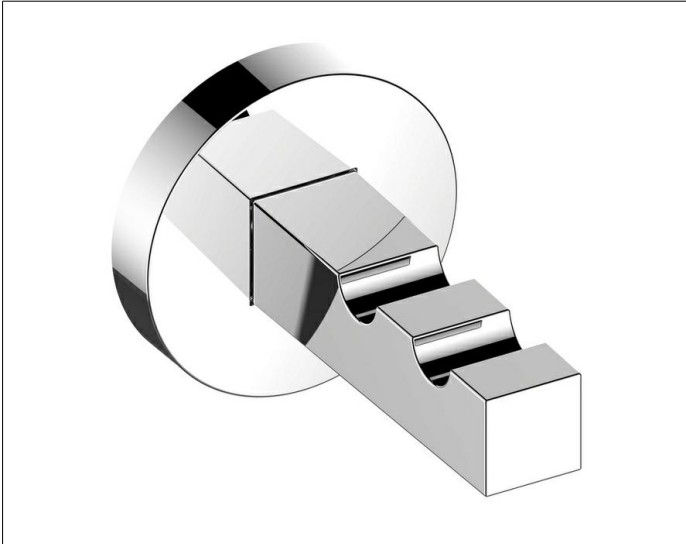


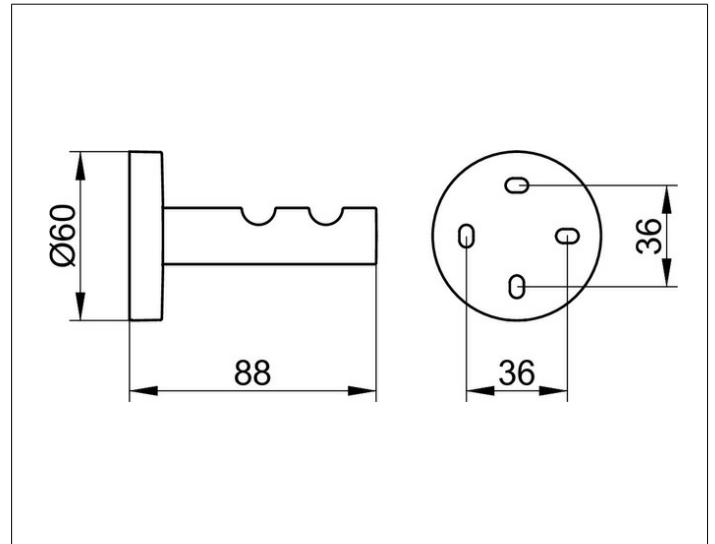
Edition 90

19015010000 Handtuchhaken

PRODUKT



ZEICHNUNG



PRODUKTBESCHREIBUNG

doppelt

OBERFLÄCHE

verchromt

AUSSCHREIBUNGSTEXT

KEUCO EDITION 90 Handtuchhaken

doppelt

Oberfläche verchromt