

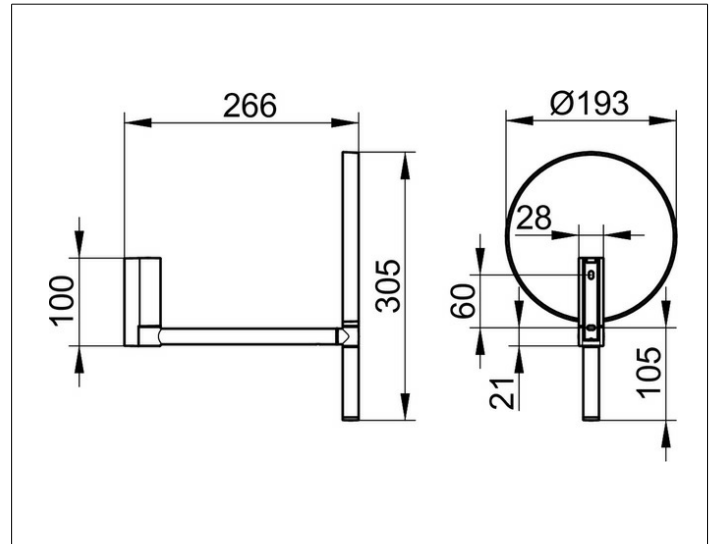
Kosmetikspiegel

17649370002 Kosmetikspiegel

PRODUKT



ZEICHNUNG



PRODUKTBESCHREIBUNG

unbeleuchtet, Wandmodell
 an dreidimensional verstellbarem Schwenkarm,
 Spiegel zweiseitig, konkav / plan
 Vergrößerungsfaktor x 5

OBERFLÄCHE

schwarz matt