

Sensor-Außenleuchte

L 15 S

weiß
EAN 4007841 617912
Art.-Nr. 617912



Max. 60 W



infrared sensor
180°



max. 10 m



IP44



Sensor 90° vertical



2 - 2000 lux



8 sec - 35 min



ideal 2 m



energy saving

3 years

manufacturer's
warranty
steinel.de/
garantie3y

Funktionsbeschreibung

Die gute alte Zeit. Klassische Sensor-Außenleuchte L 15 S, ideal für Hausfronten und Eingänge, 180° Erfassungswinkel, Reichweite bis 10 m, Zeit- und Dämmerungsschwelle einstellbar, Sensor vertikal um 90° schwenkbar zur exakten Anpassung an den Erfassungsbereich.

Technische Daten

Abmessungen (L x B x H)	240 x 190 x 410 mm	Montagehöhe max	3,00 m
Mit Leuchtmittel	Nein	Slavebetrieb einstellbar	Nein
Herstellergarantie	3 Jahre	Unterkriechschutz	Ja
Einstellungen via	Potis	segmentweise Ausblendung	Ja
Mit Fernbedienung	Nein	Elektronische Skalierbarkeit	Nein
Variante	weiß	Mechanische Skalierbarkeit	Nein
VPE1, EAN	4007841617912	Reichweite Radial	r = 3 m (14 m ²)
Anwendung, Ort	Außenbereich	Reichweite Tangential	r = 10 m (157 m ²)
Anwendung, Raum	Außenbereich, Hauseingang, Rund ums Haus, Terrasse / Balkon, Hof & Einfahrt	Dämmerungsschalter	Ja
Montageort	Wand	Abdeckmaterial Lieferumfang	Aufkleber
Schlagfestigkeit	IK03	Leuchtmittel	Allgebrauchslampe
Schutzart	IP44	Sockel	E27
Schutzklasse	II	Softlichtstart	Nein
Umgebungstemperatur	-20 – 40 °C	Dämmerungseinstellung	2 – 2000 lx
Werkstoff des Gehäuses	Kunststoff	Zeiteinstellung	8 s – 35 Min.
Werkstoff der Abdeckung	Kunststoff transparent	Grundlichtfunktion	Nein
		Vernetzung	Nein

<https://www.steinel.de>

Technische Änderungen vorbehalten

11.2022

Seite 1 von 2

Sensor-Außenleuchte

L 15 S

weiß
EAN 4007841 617912
Art.-Nr. 617912

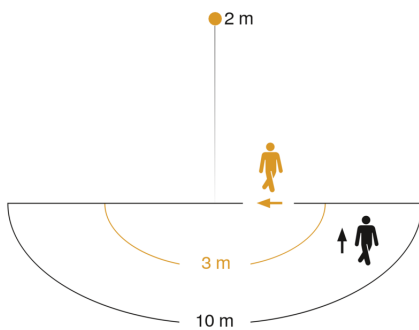


Technische Daten

Netzanschluss	230 – 240 V / 50 Hz
Leistung	60 W
Eigenverbrauch	0,55 W

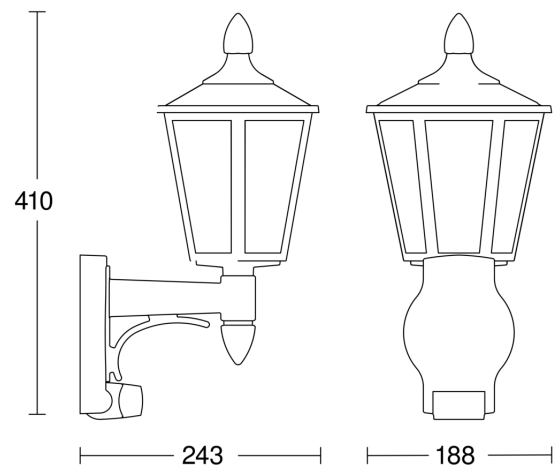
optimale Montagehöhe 2 m

Sensorerfassungsbereich



Mögliche Montagehöhe: 1,80 m – 3,00 m
Orange: radial
Schwarz: tangential

Maßzeichnung



Schaltplan

