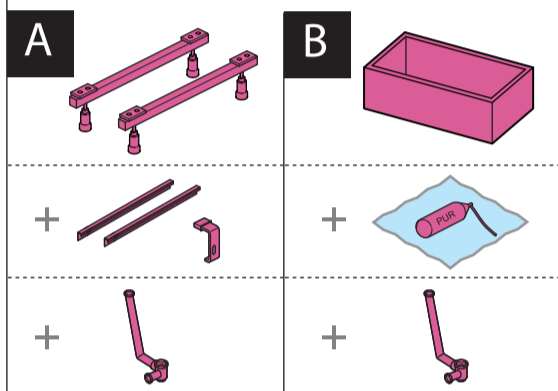


oder, ou, o, of, eller, nebo, czy, ori



D **INSTALLATIONSANLEITUNG** (FÜR DEN INSTALLATEUR BESTIMMTER TEIL)
 • Montage nur durch Fachhandwerker, für alle Badewannen bis max. 210 x 110 cm und 160 x 160 cm.
 • Verbindlich ist in jedem Fall die Aufbauanleitung der zusätzlich verwendeten Bauteile.

F **NOTICE D INSTALLATION** (PARTIE DESTINÉE À L'INSTALLATEUR)
 • Le montage doit être réalisé par un artisan, pour toutes les baignoires jusqu'à une dimension maximale de 210 x 110 cm et 160 x 160 cm.
 • Tenir strictement compte des instructions de montage des composants supplémentaires utilisés.

I **MANUALE D'INSTALLAZIONE** (PARTE RISERVATA ALL'INSTALLATORE)
 • Montaggio solo da parte di un artigiano specializzato, per tutte le vasche da bagno fino a max. 210 x 110 cm e 160 x 160 cm.
 • In ogni caso è vincolante il manuale di montaggio degli altri componenti utilizzati.

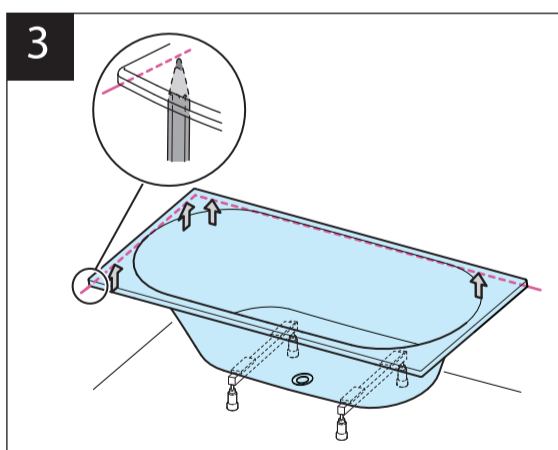
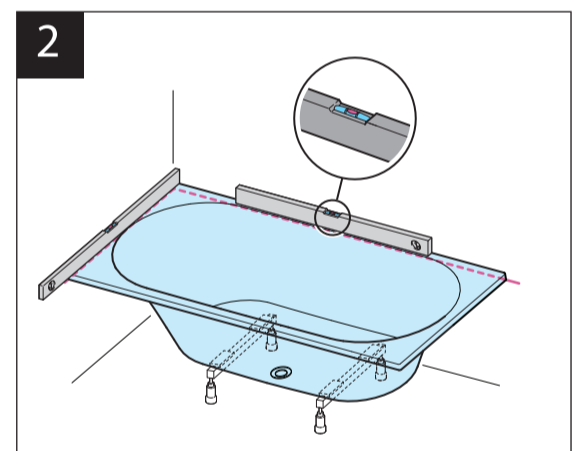
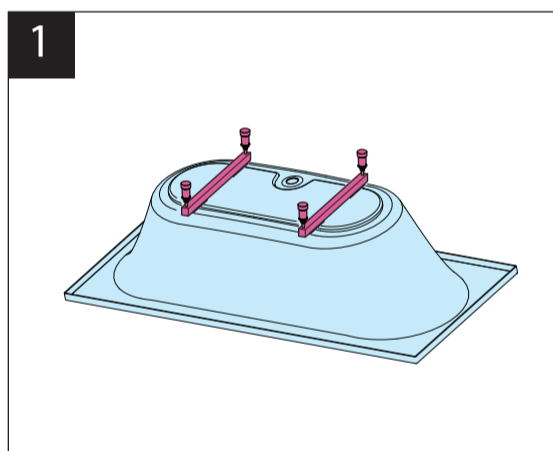
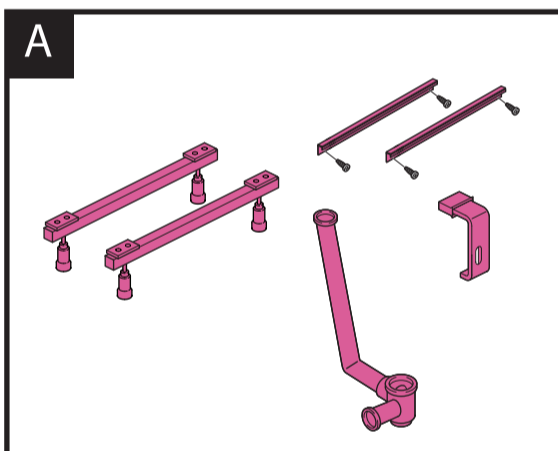
NL **MONTAGE-INSTRUCTIE** (DEEL VOOR INSTALLATEUR)
 • Montage alleen door professional, voor alle Baden tot max 210x110 en 160x160cm
 • Bindend zijn in elk geval de montage-instructies van de extra gebruikte onderdelen

S **MONTERINGSANVISNING** (FÖR MONTERINGSTEKNIKER)
 • Montering bara av specialiserade hantverkare, för alla Badkar till 210 x 110 cm & 160 x 160 cm.
 • Monteringsanvisningar för ytterligare komponenter måste påföljas.

CZ **PRIROČNIK ZA INSTALACIJO** (NAVODILA ZA INSTALATERJA)
 • Montáž pouze prostřednictvím odborného řemeslníka, pro všechny koupací vany do maximálně 210 x 110 cm a 160 x 160 cm.
 • Závazný je v každém případě návod k montáži dodatečně použitých částí.

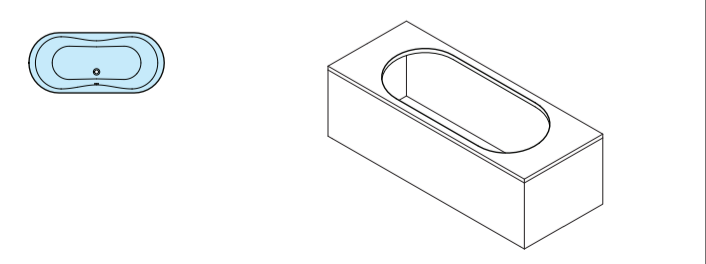
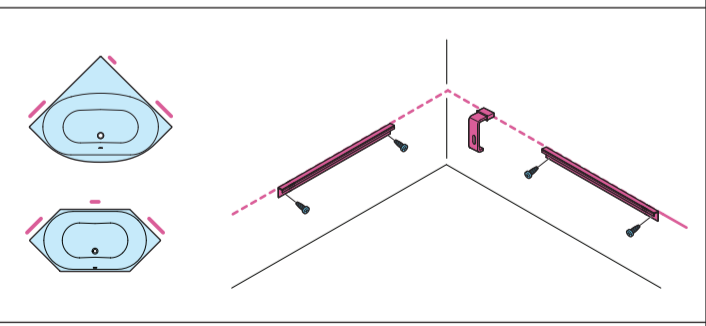
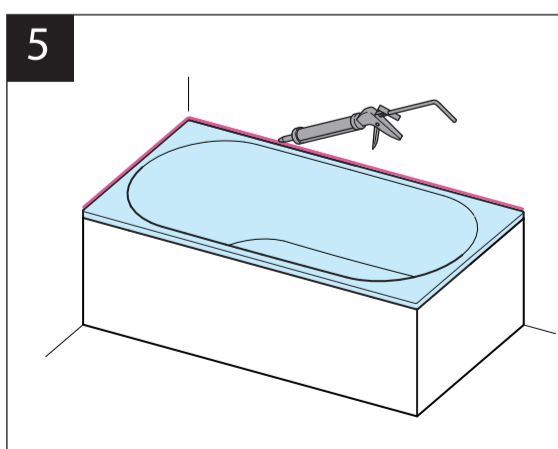
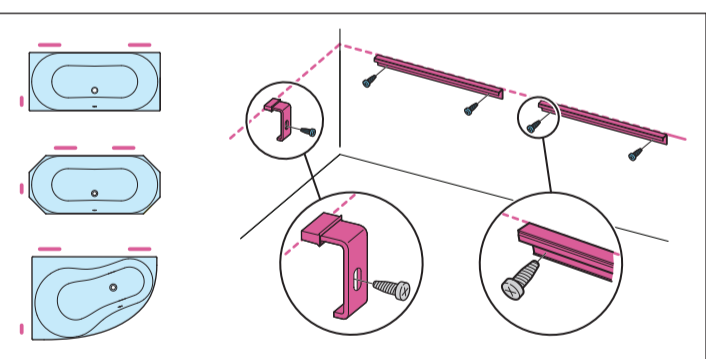
SK **NÁVOD NA INŠTALÁCIU** (ČASŤ URČENÁ PRE INŠTALATÉRA)
 • Montáž môže realizovať len špecializovaný odborný pracovník, pre všetky vane s maximálnymi rozmermi 210 x 110 cm a 160 x 160 cm.
 • V každom prípade je záväzný návod na montáž dodatočne použitých súčastí.

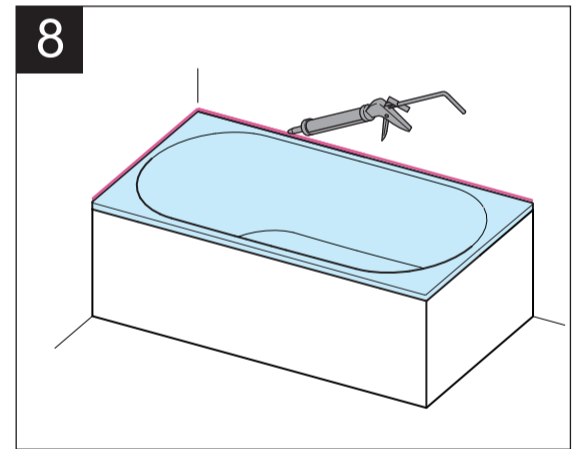
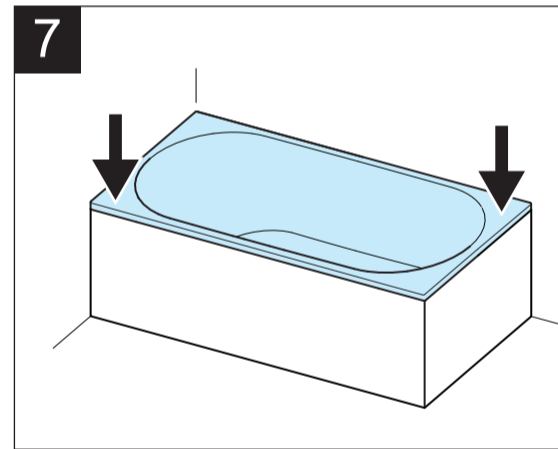
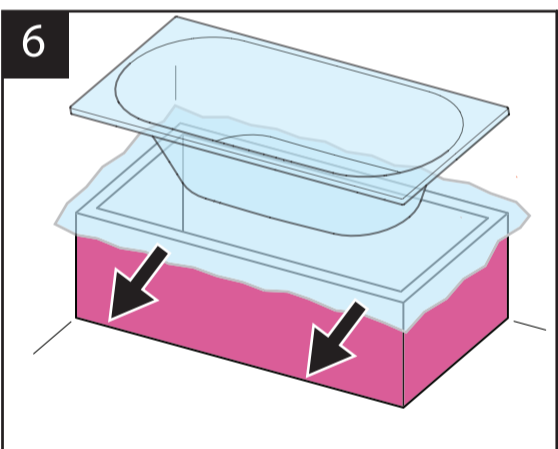
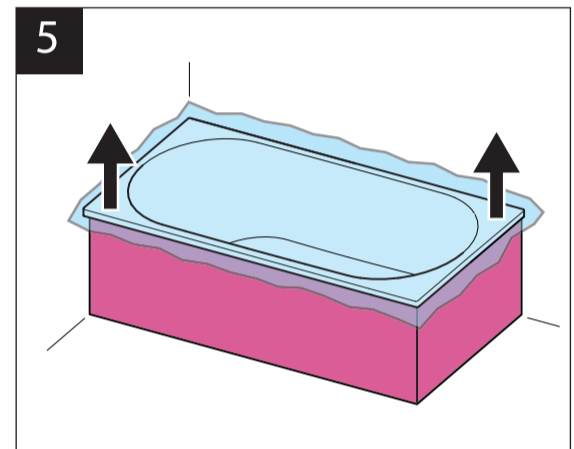
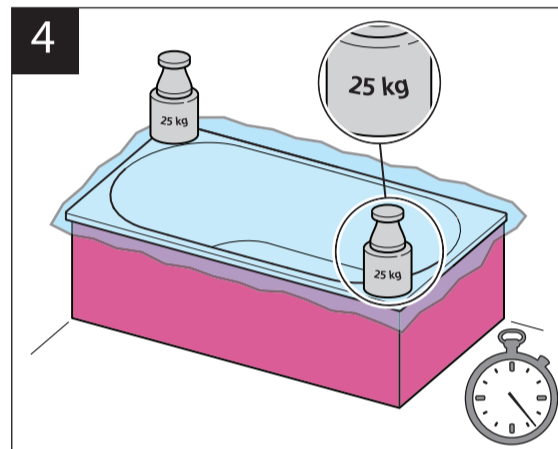
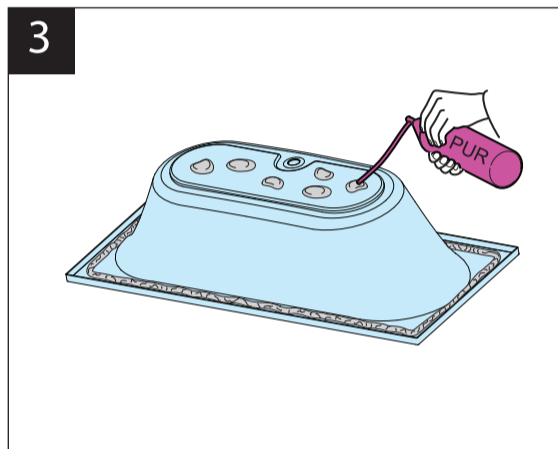
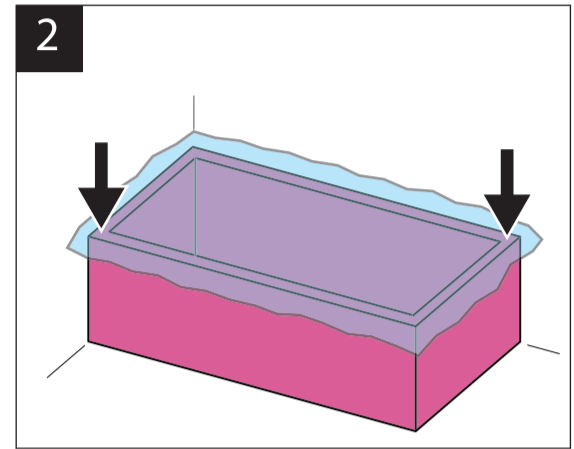
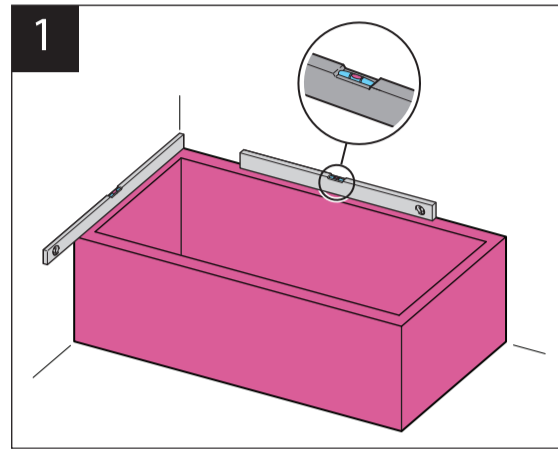
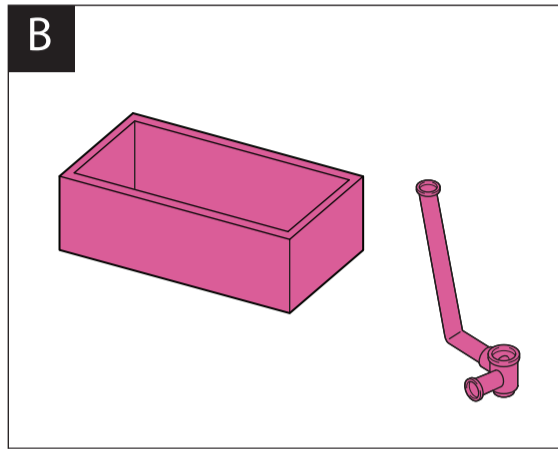
RO **MANUAL DE INSTALARE** (sectiune pentru tehnicianul de montaj)
 • Asamblare numai de catre personal calificat; pentru toate cazile de pana la 210x110 si 160x160
 • Este obligatoriu respectarea pasilor de instalare pentru componentele aditionale



4

D Unterstützung des Wannenrandes erforderlich
F Appui nécessaire il sostegno del bordo
I E' necessario il sostegno del bordo
NL Het is noodzakelijk om de randen van de baden en douchebakken te ondersteunen
S Kanten måste stödjasar el borde
CZ Nezbytná podpera okrajem vany
SK Podpera okraja vane je potrebná
RO Necesari suport pentru margine





HORNBACH-Baumarkt-AG
Hornbachstraße
76879 Bornheim
Deutschland