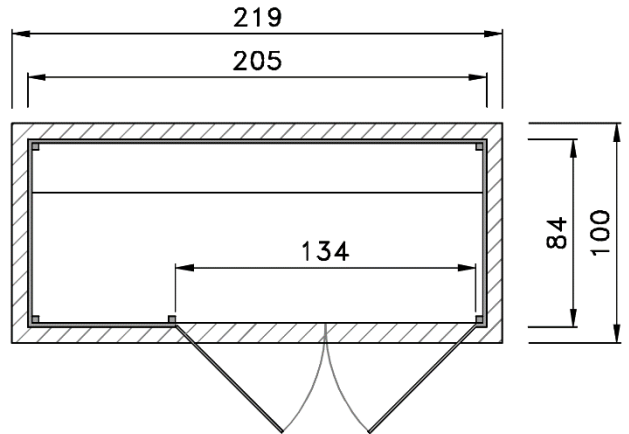




Bike- /Multi-Box

Art.-Nr.: 367.2007.20400



Alle Angaben in cm



Sockelmaß [cm]	Maß incl. Dachüberstand [cm]	Innenmaß [cm]	Rückwandhöhe [cm]	Gesamthöhe [cm]	Grundfläche [m ²]	Rauminhalt [m ³]	Gewicht [kg]
205 x 84	219 x 100	201 x 80	137	151	1,72	2,47	145

Allgemeines:

- Mehrzweckschrank aus nordischem Fichtenholz für die Unterbringung von Fahrrädern, Spielgeräten, Mülltonnen etc. geeignet
- Zubehörregal (200 x 22 cm) im Lieferumfang enthalten
- inklusiv imprägniertem Bodenrahmen

Wandaufbau:

- 19 mm starke Nut- und Federbretter auf massiven Hölzern befestigt

ZUVERLÄSSIGE QUALITÄT
Made in Germany



Tür:

- 2-flügelige Tür mit Sicherheitsüberwurf
- Türöffnung: 134 x 141cm

Dach:

- 19 mm starke Nut- und Federbretter
- Dacheindeckung aus Bitumendachbelag (grau)
- Dachneigung: 7,4°

Verpackung:

- 1 Paket inkl. Montagematerial und übersichtlicher Montageanleitung
- Verpackungsmaße: L/B/H = 220/82/37 cm

