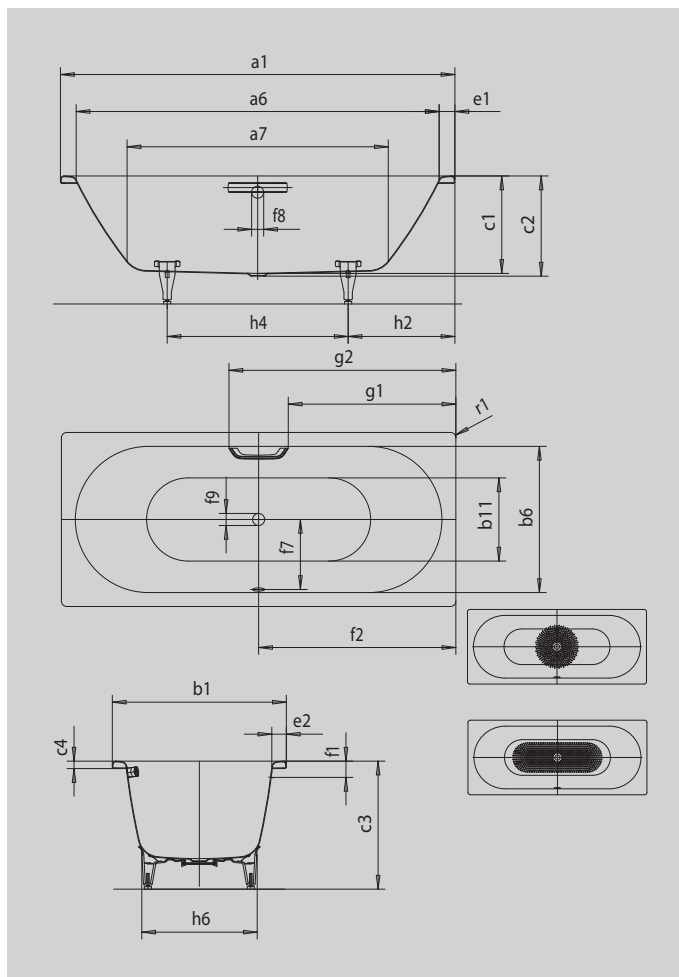


CLASSIC DUO

- puristische Einfachheit und schlichte Eleganz zeichnen diese Badewanne aus
- klassische Viereckvariante
- Baden zu zweit: zwei identische Rückenschrägen und Mittelablauf
- aus KALDEWEI Stahl-Emaillie



Abbildung ähnlich



GRIFF DEZENTE OPULENZ



Modell		107
Äußere Länge	a ₁	1700 mm
Innere Länge (oben)	a ₆	1580 mm
Innere Länge (unten)	a ₇	1130 mm
Äußere Breite	b ₁	750 mm
Innere Breite (oben)	b ₆	630 mm
Innere Breite (unten)	b ₁₁	500 mm
Tiefe Innen	c ₁	420 mm
Tiefe inklusive Ablaufloch	c ₂	430 mm
Höhe mit Füßen	c ₃	560 - 595 mm
Randhöhe	c ₄	32 mm
Randbreite Fußseite; Längsseite	e ₁ ; e ₂	60; 60 mm
Abstand Oberkante bis Mitte Überlaufloch	f ₁	70 mm
Abstand Wannenrand bis Mitte Ablaufloch	f ₂	850 mm
Abstand Mitte Ab- bis Mitte Überlaufloch	f ₇	305 mm
Durchmesser Überlaufloch	f ₈	Ø 52 mm
Durchmesser Ablaufloch	f ₉	Ø 52 mm
Abstand Wannenrand (Fußseite) bis Anfang Griff	g ₁	722 mm
Abstand Wannenrand (Fußseite) bis Ende Griff	g ₂	978 mm
Abstand Fußseite Wannenrand bis Mitte Fuß	h ₂	560 mm
Abstand zwischen den Füßen	h ₄	580 mm
Fußbreite max.	h ₆	470 mm
Äußerer Radius	r ₁	8 mm
Nutzhalt		122 l
Nettogewicht		47 kg
Antislip Durchmesser		Ø 435 mm
Vollantislip		900 x 300 mm