

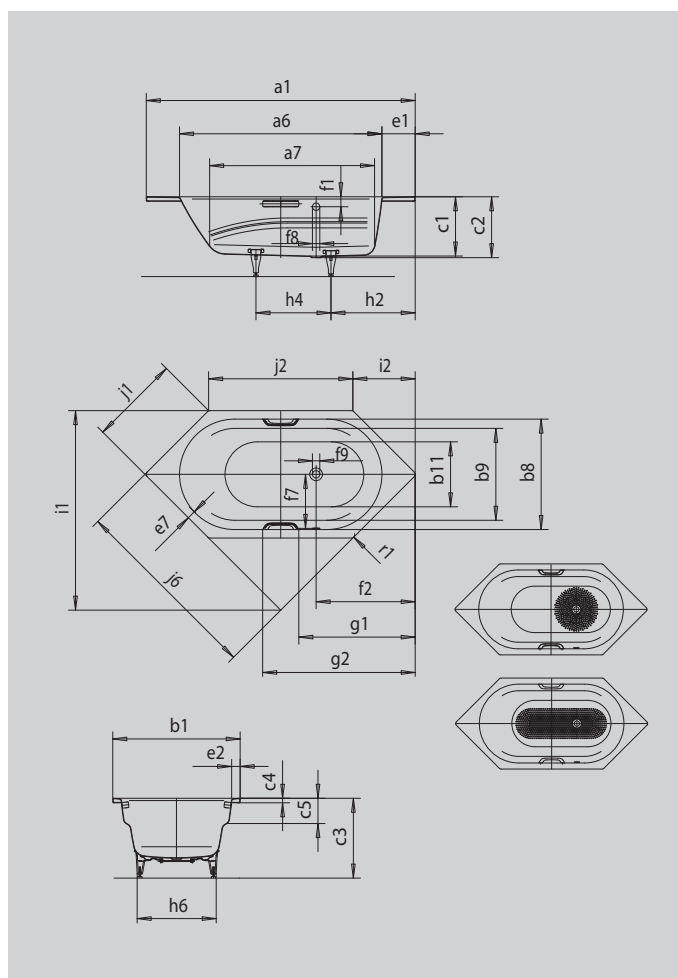
VAIO 6

VAIO 6 STAR

- einsitzige Wanne mit seitlich positioniertem Überlauf, großzügiger Breite und integrierten Armlehnen
- vielfältige Einbaumöglichkeiten, auch als Eckenbau
- auch mit Griffen erhältlich
- aus KALDEWEI Stahl-Emaile



Abbildung ähnlich



GRIFF DEZENTE OPULENZ



Modell		959
Äußere Länge	a ₁	1900 mm
Innere Länge (oben)	a ₆	1430 mm
Innere Länge (unten)	a ₇	1165 mm
Äußere Breite	b ₁	900 mm
Innere Breite (unten)	b ₁₁	600 mm
Innere Breite (oben) Badebereich (mit; ohne) Armlehne	b ₈ ; b ₉	780; 650 mm
Tiefe Innen	c ₁	420 mm
Tiefe inklusive Ablaufloch	c ₂	430 mm
Höhe mit Füßen	c ₃	555 - 585 mm
Randhöhe	c ₄	32 mm
Armlehntiefe	c ₅	178 mm
Randbreite Schenkel	e ₁	58 mm
Randbreite Fußseite; Längsseite	e ₁ ; e ₂	235; 60 mm
Abstand Oberkante bis Mitte Überlaufloch	f ₁	70 mm
Abstand Wannenrand bis Mitte Ablaufloch	f ₂	700 mm
Abstand Mitte Ab- bis Mitte Überlaufloch	f ₇	380 mm
Durchmesser Überlaufloch	f ₈	Ø 52 mm
Durchmesser Ablaufloch	f ₉	Ø 52 mm
Abstand Wannenrand (Fußseite) bis Anfang Griff	g ₁	770 mm
Abstand Wannenrand (Fußseite) bis Ende Griff	g ₂	1078 mm
Abstand Fußseite Wannenrand bis Mitte Fuß	h ₂	595 mm
Abstand zwischen den Füßen	h ₄	530 mm
Fußbreite max.	h ₆	575 mm
Einbaumaß	i ₁	1409 mm
Fase	i ₂	440 mm
Schenkellänge	j ₆	1357 mm
Länge der Seiten	j ₁ ; j ₂	636; 1019 mm
Äußerer Radius	r ₁	23 mm
Nutzinhalt		145 l
Nettogewicht		47 kg
Antislip Durchmesser		Ø 435 mm
Vollantislip		900 x 300 mm