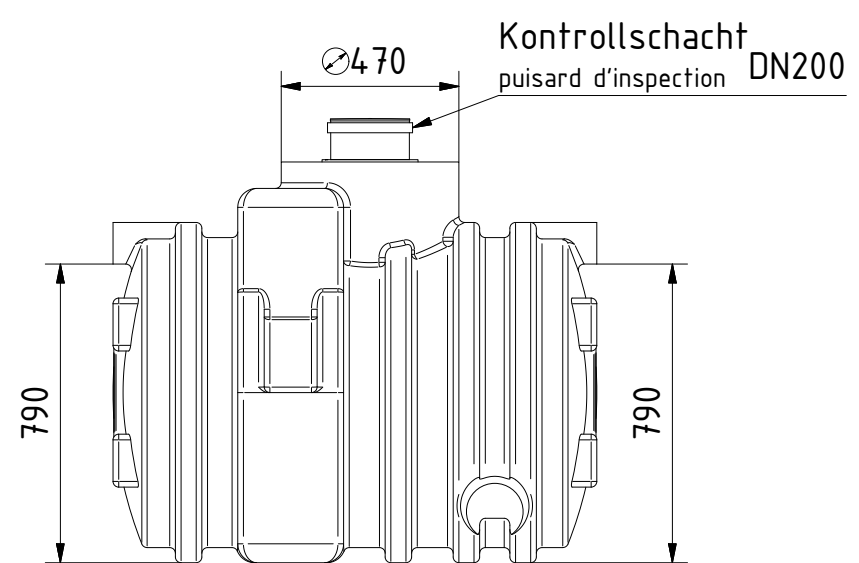
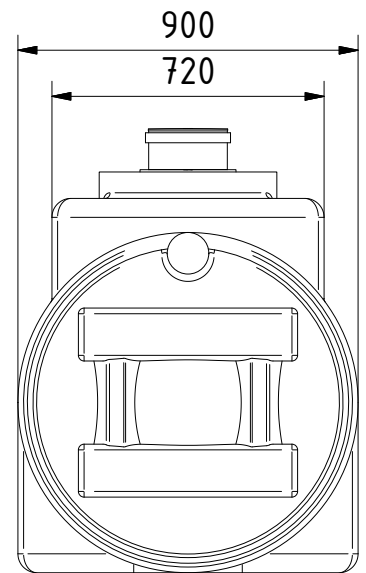


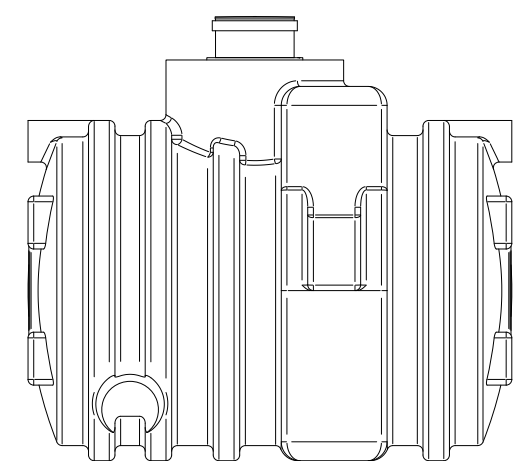
righthand view
Ansicht von rechts



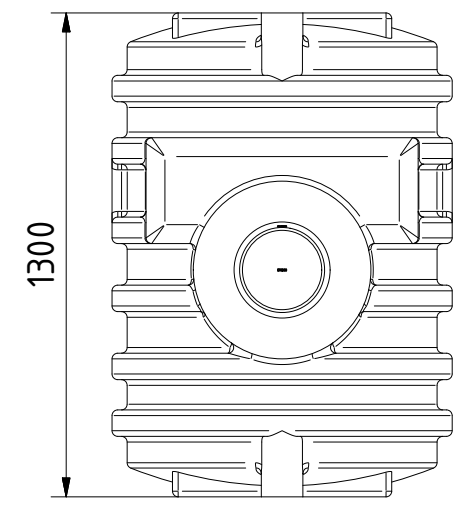
front view
Ansicht von vorn



left hand view
Ansicht von links



rear view
Ansicht von hinten



top view
Ansicht von oben



* optionales Zubehör erforderlich
Technische Weiterentwicklungen und Änderungen der einzelnen Artikel, sowie Irrtümer, Druckfehler und Preisänderungen vorbehalten. Fotos und Zeichnungen sind unverbindlich. Technologisch bedingt können geringfügige Maß-, Gewichts- und Farbabweichungen auftreten. Die Lieferbedingungen erfragen Sie bitte bei Ihrem Händler vor Ort.
* accessoire en option requis
Sous réserve d'adaptions et de modifications techniques des articles ainsi que d'erreurs, fautes d'impression et modification des prix. Photos et représentations sans engagement. Pour des raisons techniques, des différences légères dans les dimensions, poids et couleurs peuvent survenir. Consultez votre distributeur local pour les conditions de livraison.



Status	Änderungen	Datum	Name

alle Angaben in mm
toutes les indications en mm

Datum	Name
Bearb. 20.05.2015	
Gepr.	
Freig.	

Alle Tankverbindungen sind beispielhaft dargestellt. Sie sind nicht vorinstalliert und müssen vor Ort angepasst werden.
Tous les raccords du réservoir sont illustrés. Ils ne sont pas installés et doivent être ajustés sur le site.

Maßstab 1:20
échelle

DIBT Z-40.24-140

Masse 60 kg
poids

Material LLD-Polyethylen
matériel

GET 0.7

Hornbach: 8557257

Blatt page 1 / 1