



MONTAGEANWEISUNGEN
NOTICES D'ASSEMBLAGE



Bike Store
Garage à vélos



Stowaway



Storeguard



Sentinel



Sentinel LPG

WICHTIGE HINWEISE

- A Prüfen Sie vor Beginn der Montage die Teile im Karton anhand der Seite mit den Abbildungen zu den Komponenten, und lesen Sie die Montageanweisungen gründlich durch.
- B Diese Produkte müssen auf einer harten Unterlage wie Beton oder Gehwegplatten gesichert werden.
- C Achten Sie besonders darauf, dass hervorstehende Enden während der Montage nicht durch Schnitte oder Abschürfungen beschädigt werden. Wir empfehlen dringend den Einsatz von Schutzhandschuhen.
- D Die Montage sollte durch zwei Personen erfolgen.
- E Werden Lagereinheiten an exponierten Orten mit hohen Windgeschwindigkeiten eingesetzt, treffen Sie Vorsichtsmaßnahmen. In diesen Fällen müssen die Produkte sicher am Boden befestigt und verriegelt und darauf geachtet werden, ob sie geöffnet werden können, um Schäden zu vermeiden.
- F Um Produkte zusätzlich wetterdicht zu machen, empfehlen wir kittartiges Dichtungsmittel zum Herstellen einer Versiegelung zwischen Platten.
- G Für den unwahrscheinlichen Fall, dass dieses Produkt beschädigt geliefert wurde, Teile fehlen oder Sie Schwierigkeiten bei der Montage haben, wenden Sie sich bitte direkt an Trimetals und NICHT AN DEN HÄNDLER. Wir werden uns nach Kräften bemühen, jegliche Probleme schnellstmöglich zu beseitigen.

TELEFONISCHE SOFORTHILFE:

Tel: +44(0)1258 459441

Fax: +44(0)1258 480408

MONTAGEANWEISUNGEN (beim Durchlesen Abbildungen beachten)




ZUR SCHNELLEREN MONTAGE EMPFEHLEN WIR DIE VERWENDUNG EINES ELEKTROSCHRAUBERS

1. SCHRITT

- Zur bequemen Montage empfehlen wir Ihnen, den Unterbau auf eine flache Oberfläche zu montieren und sich zu vergewissern, dass er richtig rechteckig ist, bevor Sie die Schrauben vollständig anziehen. Überprüfen Sie die Rechteckigkeit, indem Sie von einer in die diagonal gegenüber liegende Ecke messen und diese Messung dann auf der anderen Seite wiederholen. Die Ergebnisse müssen identisch sein.
- Es empfiehlt sich, das gesamte Produkt vollständig zu montieren, bevor es an einer soliden Oberfläche befestigt wird, die flach und eben sein muss. Verwenden Sie die in den unteren Teilen vorhandenen Öffnungen zum Anschrauben des Produkts auf einem harten Untergrund, wie z.B. Beton, mithilfe von Ankerschrauben o.ä. (werden nicht mitgeliefert).
- Teil 37 wird nur für das Produkt Storeguard verwendet.

2. SCHRITT

- Von jetzt an müssen alle Schrauben locker angebracht werden. Ziehen, Sie sie nicht fest an, bevor dies von Ihnen verlangt wird.
- **Wenn Sie das rote Schraubenschlüsselsymbol sehen, ziehen Sie die angegebenen Schrauben fest an.** 
- Teil 30 gibt es nur an der Motorradgarage Bike Store und dem Außenschrank Storeguard. Bitte ignorieren Sie Teil 30 bei der Montage aller anderen Modelle.
- Alle Schrauben auf dieser Seite sind Teil 14 und alle Muttern Teil 36.

3. SCHRITT

- Denken Sie daran, alle Schrauben nur locker anzubringen und erst festzuziehen, wenn dies von Ihnen verlangt wird.
- Vergewissern Sie sich, dass Teil 34 richtig herum angebracht wird - siehe kleine, detaillierte Abbildung.
- Die beiden Teile 7b werden nicht für Mobile Home-Schränke der Typen Sentinel oder Sentinel LPG verwendet

4. SCHRITT

- Teil 7b wird nur für das Produkt Stowaway verwendet.

5. SCHRITT

- Diesen Schritt nur für 'Bike Store'-Motorradgaragen und Storeguard-Außenschränke durchführen.

6. SCHRITT

- Alle Schrauben auf dieser Seite sind Teil 14 und alle Muttern Teil 36.
- Vergewissern Sie sich, dass Teil 20 (obere Rückwand) wie dargestellt in die obere Schiene (Teil 34) eingeführt wurde.

7. SCHRITT

- Das auf der linken Seite befindliche Verbindungsarmteil 12L (mit einem kreisförmigen farbigen Klebeband markiert) muss, wie im Diagramm dargestellt, auf der linken Seite der Einheit eingepasst werden.
- Identifizieren Sie Teil 12L, und bringen daran zunächst eine Unterlegscheibe (Teil 13) und anschließend eine Verbindungsarmklammer (Teil 11) an. Schieben Sie beide, bis sie sich auf der von zwei Löchern durchbohrten Rohrlänge befinden und so, dass das erhöhte Ende der Klammer (Teil 11) beim Anbringen von der Einheit weg zeigt. Stecken Sie den Verbindungsarm (Teil 12L) durch die Öffnung an der linken Platte (Teil 4L) von außen und anschließend durch die innen an der Seitenplatte (Teil 4L) befindliche Seitenplattenversteifung. Danach bringen Sie noch eine Unterlegscheibe (Teil 13) von innen am Verbindungsarm an (Teil 12L) und sichern die Montageeinheit mit zwei Clips (Teil 19) durch die beiden Löcher im Verbindungsarm (12L) ab, einen außen an der Einheit und einen innen. Sichern Sie die Verbindungsarmklammer (Teil 11) mit den Teilen 14 und 36.
- Wiederholen Sie obigen Vorgang zur Anbringung des Verbindungsarms auf der rechten Seite (Teil 12R).
- Im Arbeitsgang 7d stellen Sie sicher, dass sich der Haken an Teil 16 gegenüber der Seitenplatte (Teil 4) befindet. Ziehen Sie die Mutter (Teil 35) niemals zu fest an, da der Federhebel (Teil 16) frei beweglich sein muss.

8. SCHRITT

- Schieben Sie Teil 9 in die obere Schiene (Teil 34) und sichern mit Endanschlag (Teil 23) und Gewindeschneidschraube (Teil 17).

9. SCHRITT

- Beachten Sie, dass Teil 27 hinten an der Türplatte platziert ist.
- Der Drehstab (Teil 25) sollte schon hinten an der Tür angebracht sein.
- Schieben Sie den linken Verbindungsarm (12L) durch die Öffnung in der Seite der Türplatte (Teil 9) und in den Drehstab (Teil 25). Wiederholen Sie diesen Vorgang auf der rechten Seiten und drehen den Stab, um ihn auf die Öffnungen (an beiden Enden) der Verbindungsarme auszurichten, und schrauben dann die Gewindeschneidschraube (Teil 17) zur Sicherung ein. Schließen Sie die Tür nicht bevor diese Schrauben fest angezogen sind.
- Nehmen Sie das Dichtungsband (Teil 22) und bringen es entlang der Seitenplatten (Teil 4) an Ober- und Vorderkanten an. Ziehen Sie die Abdeckung vorsichtig stückweise ab und beginnen das Band an der oberen Schienen (Teil 34) anzufügen und kleben es entlang der Oberkante der Seitenplatte bis hinunter zu dem aus Kunststoff geformten Eckteil. Schneiden Sie das Dichtungsband (Teil 22) ab, und fahren von unter dem aus Kunststoff geformten Eckteil bis zum vorderen unteren Abschnitt fort. Vorgang auf der anderen Seite wiederholen.
Hinweis: Für das Modell Sentinel LPG wird keine Dichtungsleiste verwendet
- Beide Federn (Teil 18) sind identisch; eine wird nach unten und die andere nach oben eingehängt.
- Beachten Sie, bitte dass die Befestigungselemente für alle Einheiten in Standardpackungen geliefert werden, und deswegen nach Abschluss der Montage eventuell einige überzählige Teile übrig bleiben.

AVERTISSEMENT IMPORTANT

- A Avant de procéder à l'assemblage, comparez les pièces aux illustrations présentes sur la page Pièces et lisez attentivement les instructions d'assemblage.
- B Ces produits doivent être fixés à une base dure, par exemple du béton ou des pierres à paver.
- C Pendant l'assemblage, faites attention de ne pas vous couper ou de vous irriter au contact des bords découverts. Nous vous recommandons expressément d'utiliser des gants de protection.
- D Nous conseillons d'être deux pour procéder à l'assemblage.
- E Des précautions doivent être prises lors de l'utilisation des armoires dans des zones découvertes et soumises à des vents violents. Dans ce cas, les produits doivent être solidement fixés au sol et calés. Si vous devez les ouvrir, procédez avec précaution pour éviter tout dommage ou accident.
- F Pour renforcer l'étanchéité de l'armoire lors des intempéries, des intempéries, nous vous recommandons d'appliquer un joint de type mastic entre les panneaux.
- G Dans le cas improbable où ce produit vous aurait été livré endommagé, avec des pièces manquantes ou si vous rencontrez des difficultés à l'assemblage, veuillez contacter Trimetals directement et **NON LE DÉTAILLANT**. Nous veillerons à résoudre le problème le plus rapidement possible.

ASSISTANCE TÉLÉPHONIQUE

Tel: +44(0)1258 459441

Fax: +44(0)1258 480408

(Royaume-Uni seulement)


INSTRUCTIONS D'ASSEMBLAGE (à lire en parallèle avec les illustrations)

POUR UN ASSEMBLAGE PLUS RAPIDE, NOUS VOUS RECOMMANDONS D'UTILISER UN TOURNEVIS ÉLECTRIQUE.

ÉTAPE 1

- Pour un assemblage plus facile, nous vous recommandons d'assembler la base sur une surface plane. Assurez-vous que la base est bien assemblée en carré avant de procéder au serrage final des pièces de fixation. Pour cela, mesurez chaque diagonale de la base : les mesures doivent être identiques.
- Il est conseillé d'assembler complètement le produit avant de le fixer à une surface solide, qui doit être plane et horizontale. Utilisez les trous présents sur les sections de la base pour boulonner le produit à une base solide telle que du béton, à l'aide de boulons d'ancrage ou de tout autre élément similaire (non fournis).
- La pièce 37 ne concerne que le produit Storeguard.

ÉTAPE 2

- À ce stade, toutes les pièces de fixation doivent être légèrement serrées. Ne procédez pas au serrage final des pièces jusqu'à ce que la consigne vous en soit donnée.
- **Lorsque vous voyez le pictogramme de clé rouge, serrez les pièces de fixation indiquées.** 
- Seuls les modèles Bike Store et Storeguard disposent d'une pièce n° 30. Veuillez ignorer cette pièce si vous procédez à l'assemblage d'un autre modèle.
- Tous les boulons présentés sur cette page portent le n° 14 et les écrous le n° 36.

ÉTAPE 3

- Rappelez-vous de ne pas serrer trop fort les pièces de fixation jusqu'à ce que la consigne vous en soit donnée.
- Assurez-vous de placer la pièce 34 dans le bon sens (voir le petit diagramme détaillé).
- Les deux pièces 7b ne concernent pas les produits Sentinel ou Sentinel LPG.

ÉTAPE 4

- La pièce 7b ne concerne que le produit Stowaway.

ÉTAPE 5

- Ne procédez à cette étape que si vous assemblez un produit Bike Store ou Storeguard.

ÉTAPE 6

- Tous les boulons présentés sur cette page portent le n° 14 et les écrous le n° 36.
- Assurez-vous que la pièce 20 (panneau arrière supérieur) est insérée dans le rail supérieur (pièce 34) comme illustré.

ÉTAPE 7

- La barre de soutien gauche, pièce 12L (indiquée par un ruban adhésif de couleur), doit correspondre au côté gauche de l'unité, comme indiqué par le diagramme.
- Identifiez la pièce 12L et placez une rondelle (pièce 13) dessus, suivie par un support de barre de soutien (pièce 11). Poussez les pièces jusqu'à ce qu'elles se trouvent sur la longueur de tube présentant deux trous, de manière à ce que, une fois fixée, l'extrémité surélevée du support (pièce 11) se trouve à l'opposé de l'unité. Insérez la barre de soutien (pièce 12L) dans le trou du panneau latéral gauche (pièce 4L) depuis l'extérieur, puis au travers du renfort du panneau latéral situé à l'intérieur du panneau latéral (pièce 4L). Disposez une autre rondelle (13) sur la barre de soutien (pièce 12L) depuis l'intérieur et fixez l'ensemble à l'aide de deux clips (pièce 19) passés à travers les deux trous de la barre (12L), l'un à l'extérieur de l'unité et l'autre à l'intérieur. Fixez le support de la barre de soutien (pièce 11) à l'aide des pièces 14 et 36.
- Répétez la procédure ci-dessus pour fixer la barre de soutien droite (pièce 12R).
- À l'étape 7d, assurez-vous que le crochet de la pièce 16 fait face au panneau latéral (pièce 4) et ne serrez pas trop l'écrou (pièce 13) afin de permettre au levier à ressort (pièce 16) de bouger sans encombre.
- Les deux ressorts (pièce 18) sont identiques : l'un s'accroche sur la partie supérieure et l'autre sur la partie inférieure.

ÉTAPE 8


- Faites glisser la pièce 9 dans le rail supérieur (pièce 34) et fixez-le à l'aide de la butée (pièce 23) et de la vis autotaraudeuse (pièce 17).


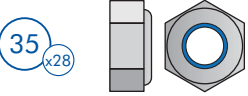
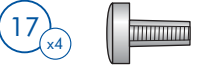
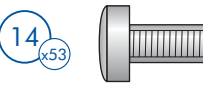
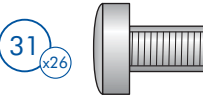
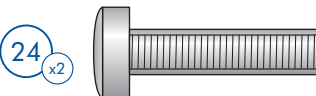
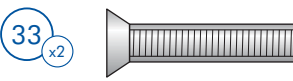
ÉTAPE 9

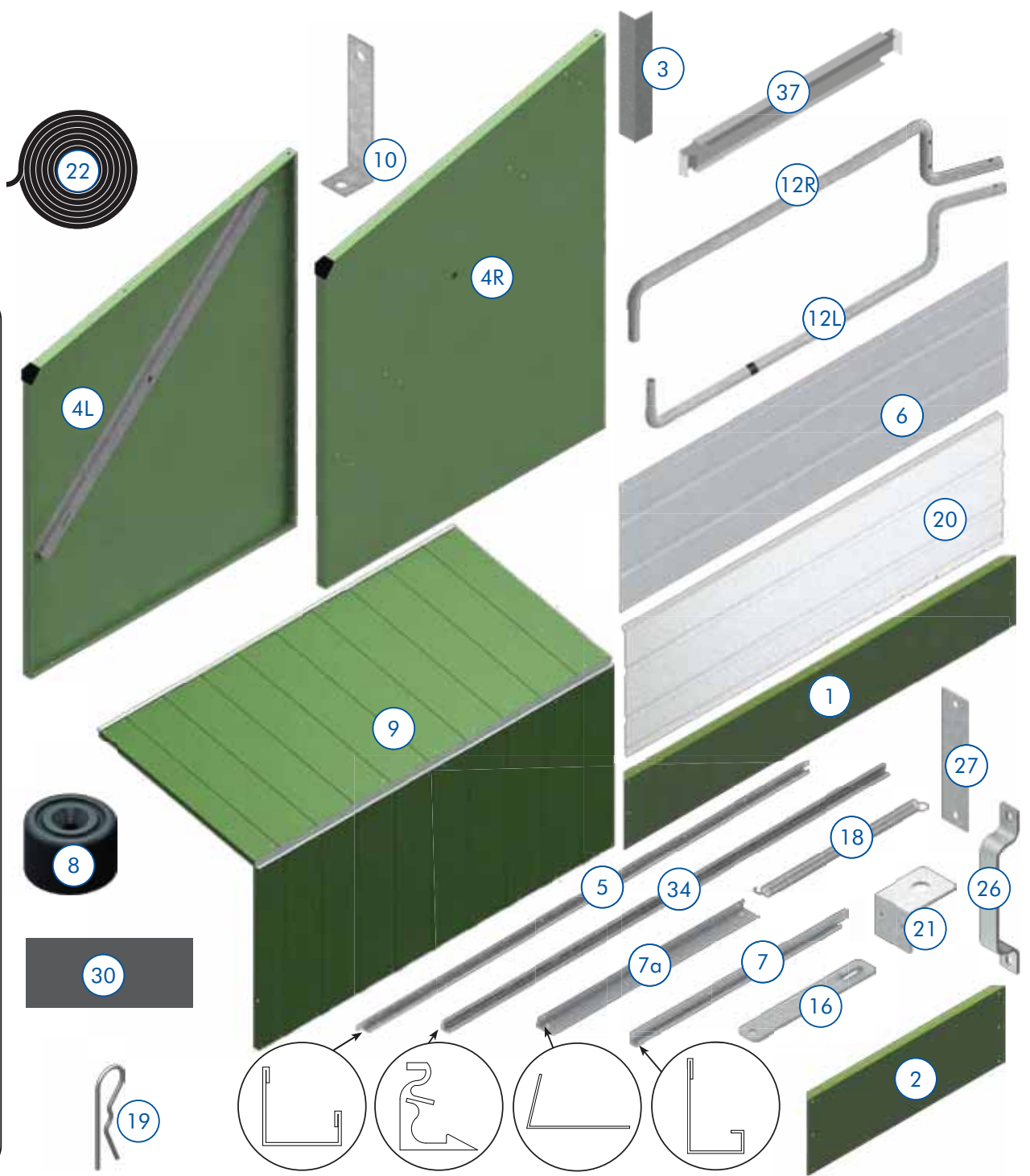
- Notez que la pièce 27 est placée sur l'arrière du panneau de porte.
- La barre de torsion (pièce 25) doit être déjà en place à l'arrière de la porte.
- Poussez la barre de soutien gauche (12L) au travers du trou situé sur le côté du panneau de porte (pièce 9) et dans la barre de torsion (pièce 25). Répétez cette manipulation sur le côté droit et tordez la barre afin de l'aligner avec les trous (chaque extrémité) des barres de soutien. Vissez ensuite les vis autotaraudeuses (pièce 17) pour fixer l'ensemble. Ne fermez pas la porte tant que les vis ne sont pas complètement serrées.
- Identifiez le joint d'étanchéité (pièce 22) et appliquez-le aux panneaux latéraux (pièce 4) le long du bord supérieur et du bord frontal. Retirez le revêtement petit à petit et, en commençant par le haut du panneau, appliquez la bande contre le rail supérieur (pièce 34), puis le long du bord supérieur du panneau latéral vers le bas, jusqu'à la moulure en plastique du coin. Coupez le joint d'étanchéité (pièce 22) et reprenez en partant de sous la moulure du coin vers le bas, jusqu'à la partie frontale de la base. Répétez la procédure de l'autre côté.
- Remarque : Le joint d'étanchéité ne concerne pas le produit Sentinel LPG.**
- Notez que, les lots d'éléments de fixation étant standards pour toutes les unités, il se peut qu'il vous reste des pièces une fois l'assemblage terminé.



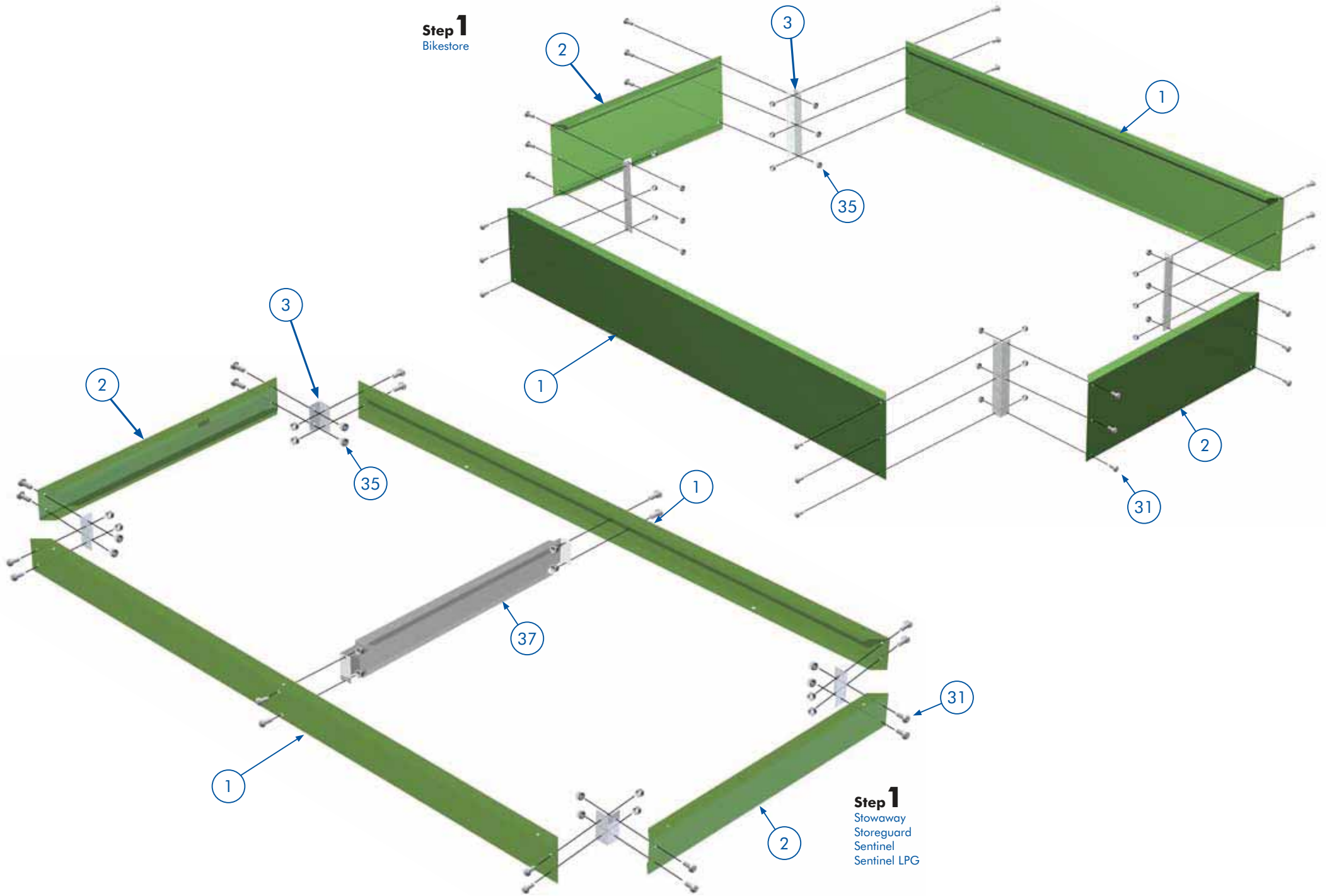
Part No	Bike Store	Stow Away	Store Guard	Sentinel Sentinel	Sentinel LPG
1	x2	x2	x2	x2	x2
2	x2	x2	x2	x2	x2
3	x4	x4	x4	x4	x4
4L	x1	x1	x1	x1	x1
4R	x1	x1	x1	x1	x1
5	x2	x2	x2	x2	x2
6	x1	x1	x1	x1	x1
7	x2	x2	x2	x2	x2
7a	x1	-	x1	-	-
7b	x2	x3	x2	-	-
8	x2	x2	x2	x2	x2
9	x1	x1	x1	x1	x1
10	x4	x4	x4	x4	x4
11	x2	x2	x2	x2	x2
12L	x1	x1	x1	x1	x1
12R	x1	x1	x1	x1	x1
13	x4	x4	x4	x4	x4
16	x2	x2	x2	x2	x2
18	x2	x2	x2	x2	x2
19	x4	x4	x4	x4	x4
20	x1	x1	x1	x1	x1
21	x2	x2	x2	x2	x2
22	x2	x2	x2	x2	-
23	x2	x2	x2	x2	x2
26	x1	x1	x1	x1	x1
27	x1	x1	x1	x1	x1
30	x1	-	x1	-	-
34	x1	x1	x1	x1	x1
37	-	x1	x1	x1	x1

 Tighten nuts & bolts

-  36 x55
-  35 x28
-  17 x4
-  14 x53
-  31 x26
-  24 x2
-  33 x2

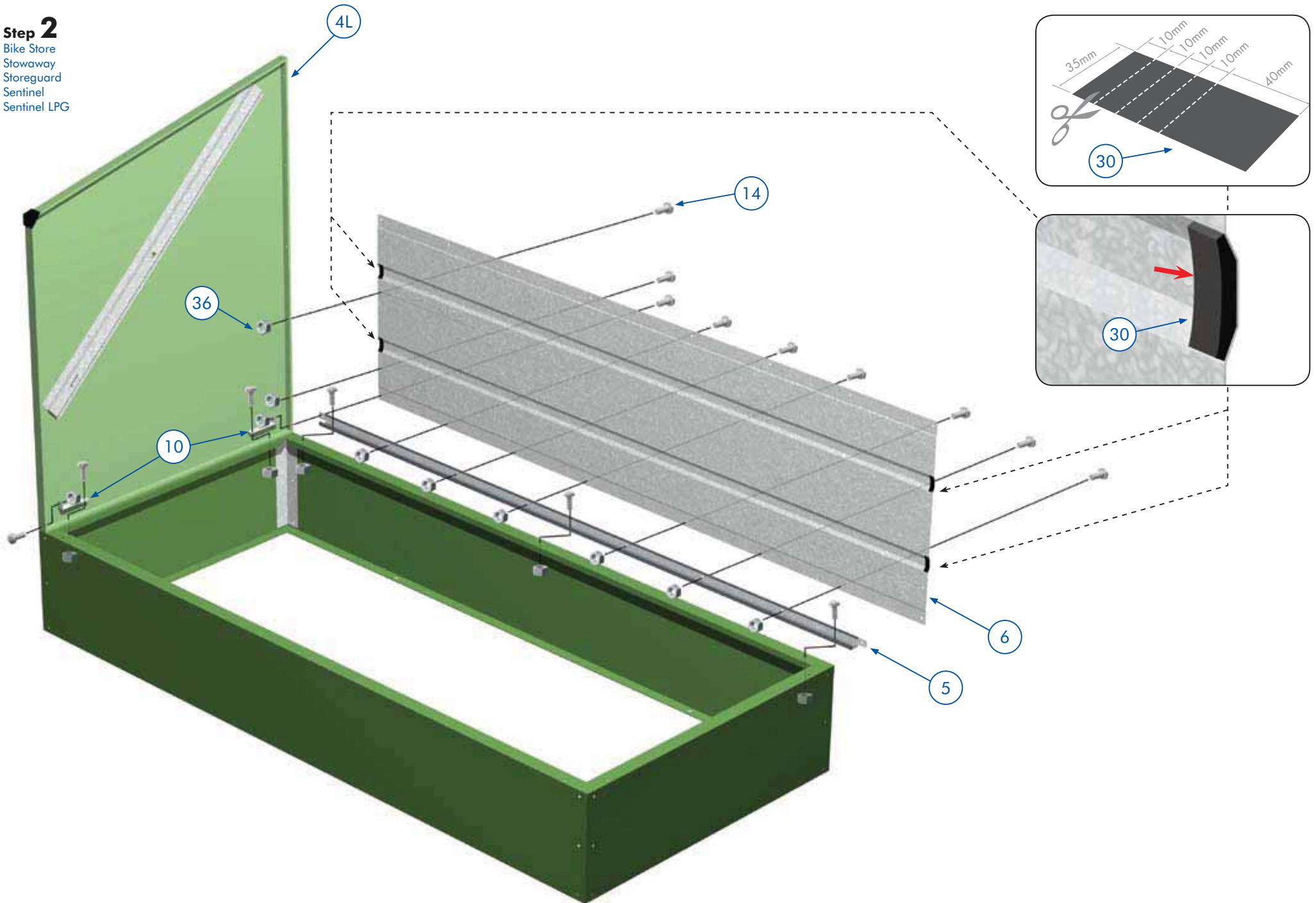


Step 1
Bikestore

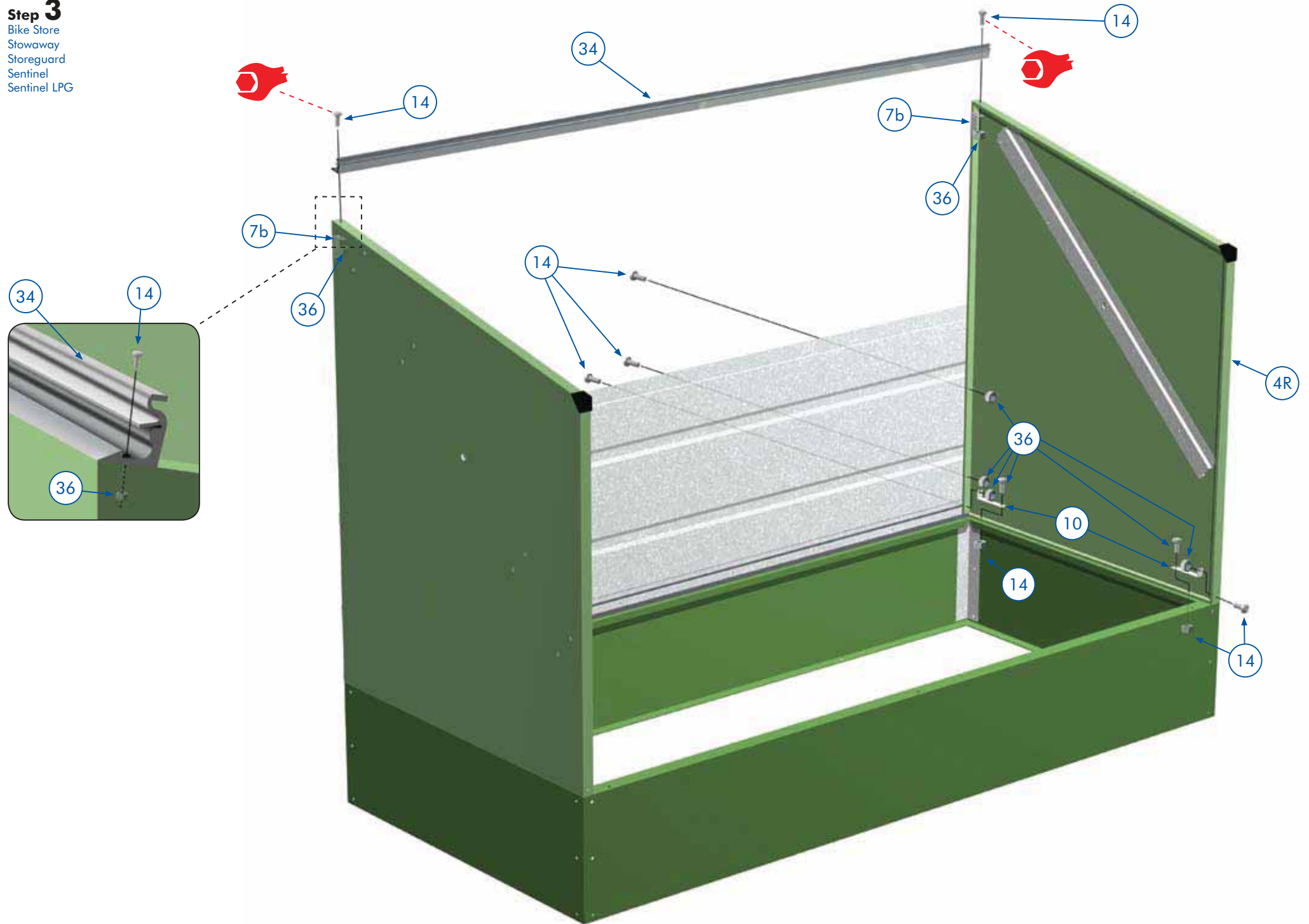


Step 1
Stowaway
Storeguard
Sentinel
Sentinel LPG

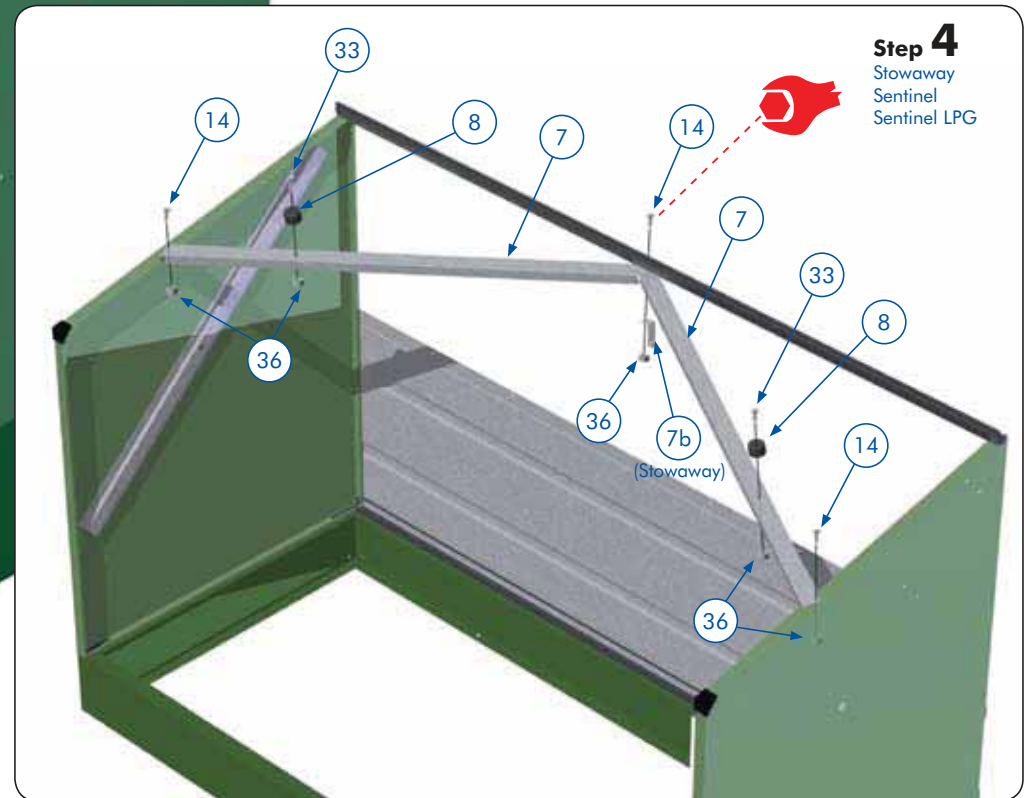
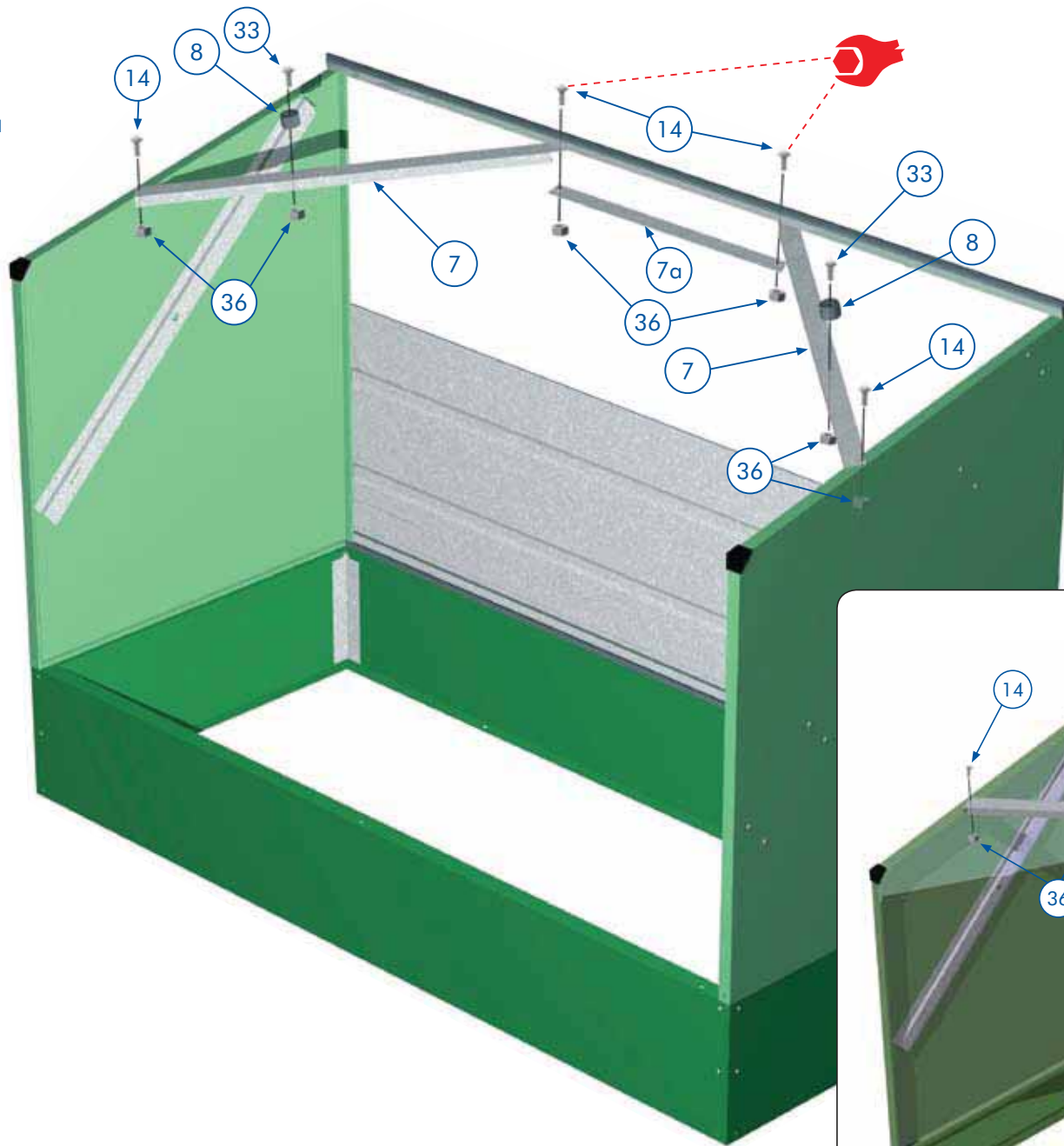
Step 2
Bike Store
Stowaway
Storeguard
Sentinel
Sentinel LPG



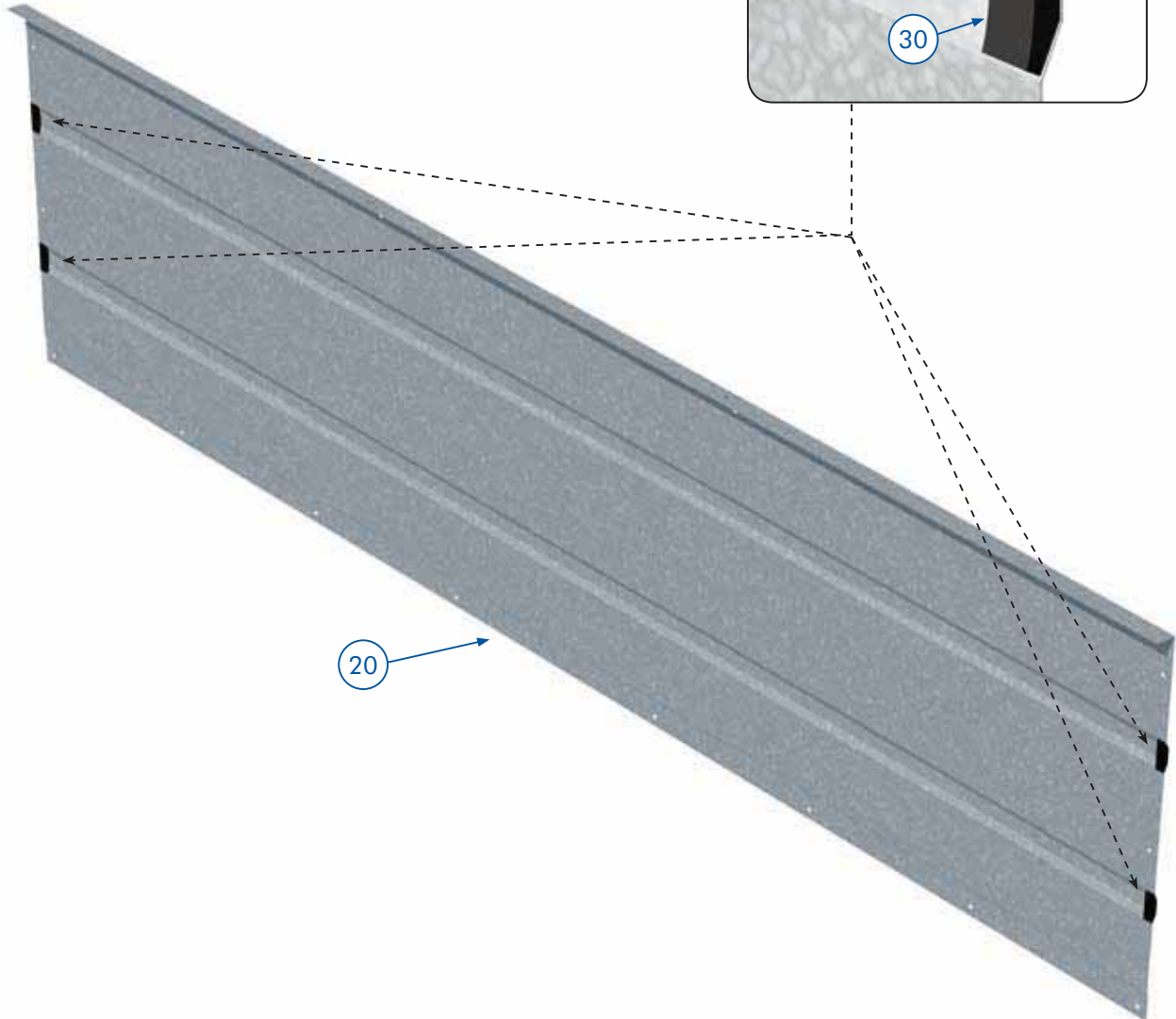
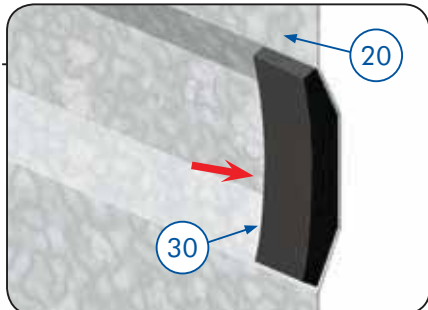
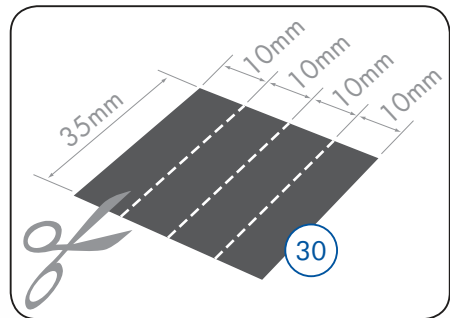
Step 3
Bike Store
Stowaway
Storeguard
Sentinel
Sentinel LPG



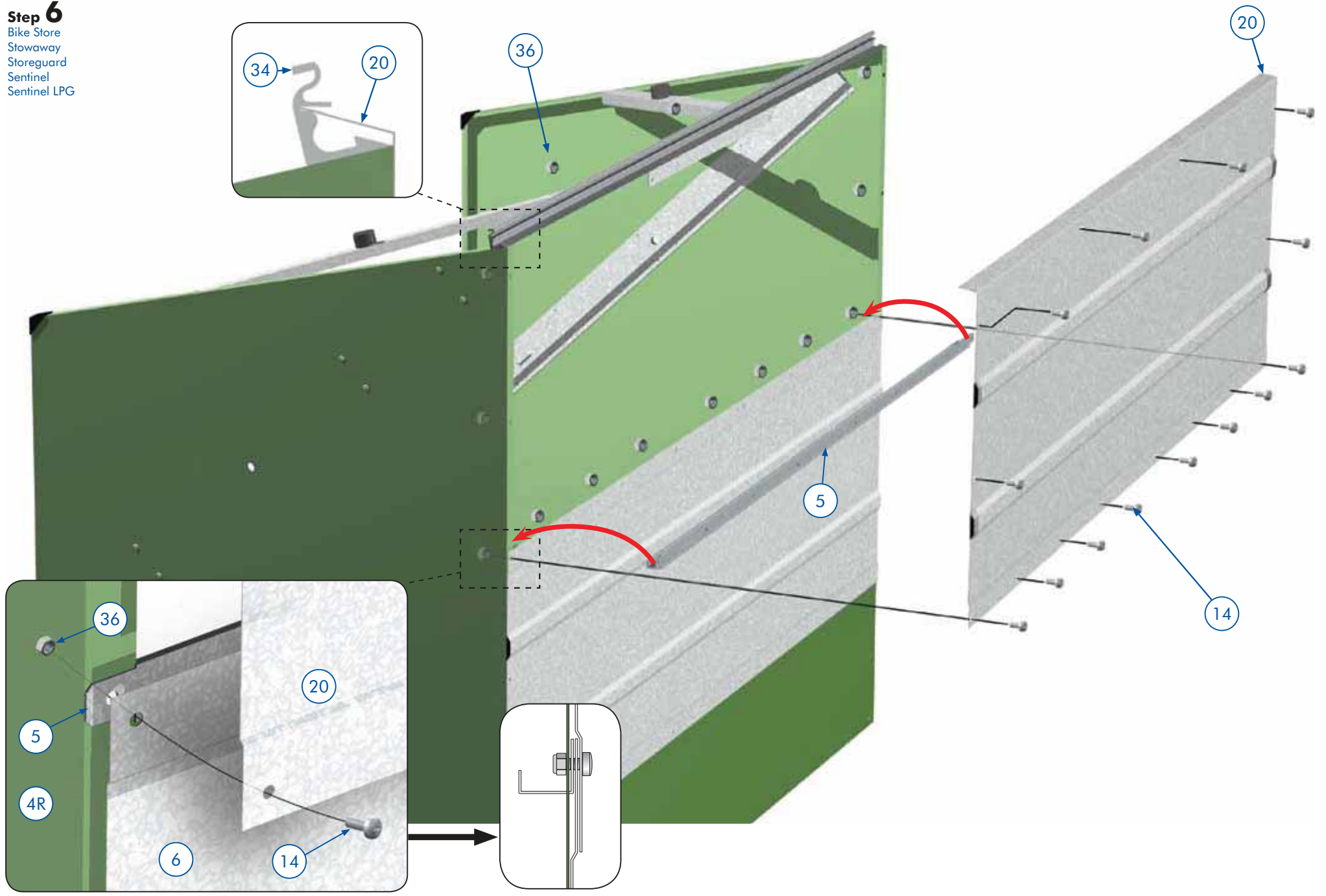
Step 4
Bike Store
Storeguard



Step 5
Bike Store
Storeguard



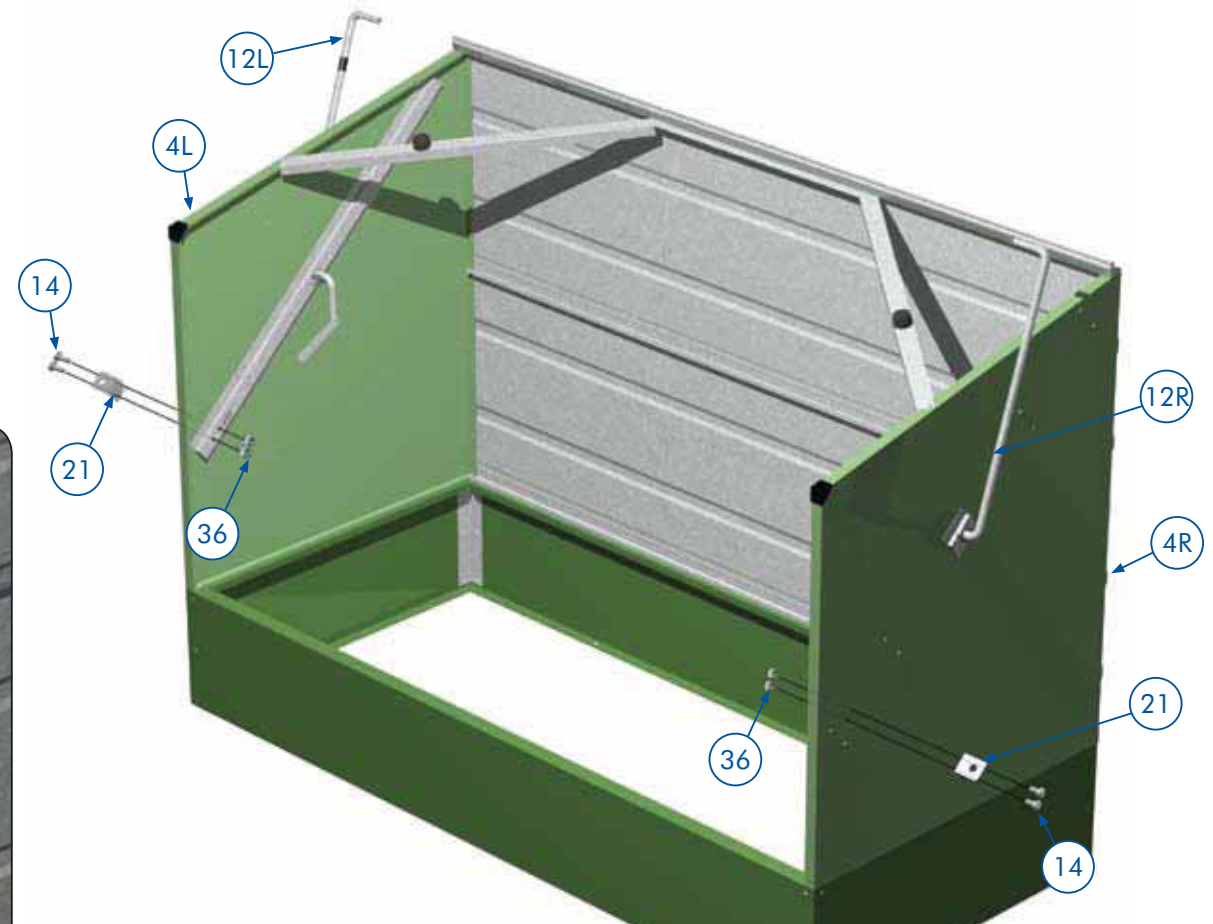
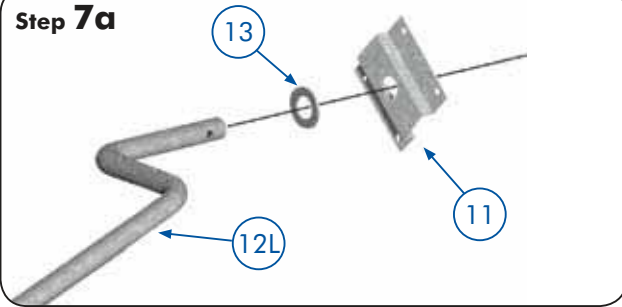
Step 6
Bike Store
Stowaway
Storeguard
Sentinel
Sentinel LPG



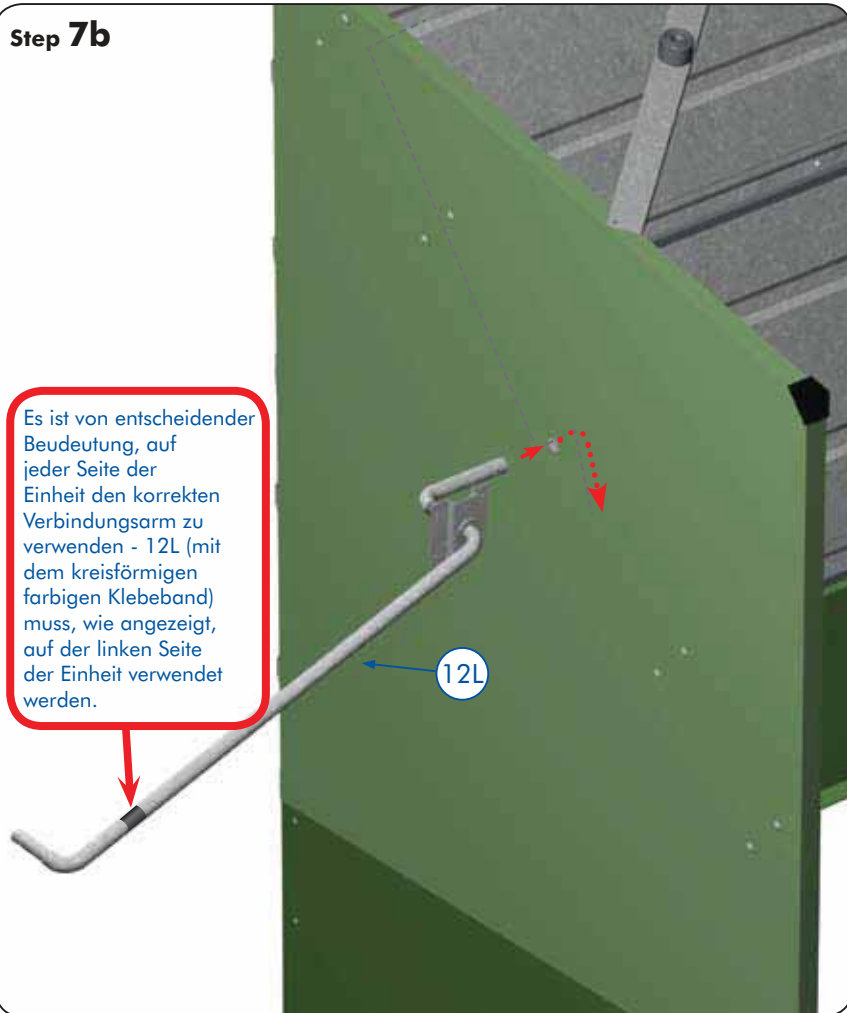
Step 7
 Bike Store
 Stowaway
 Storeguard
 Sentinel
 Sentinel LPG



Step 7a

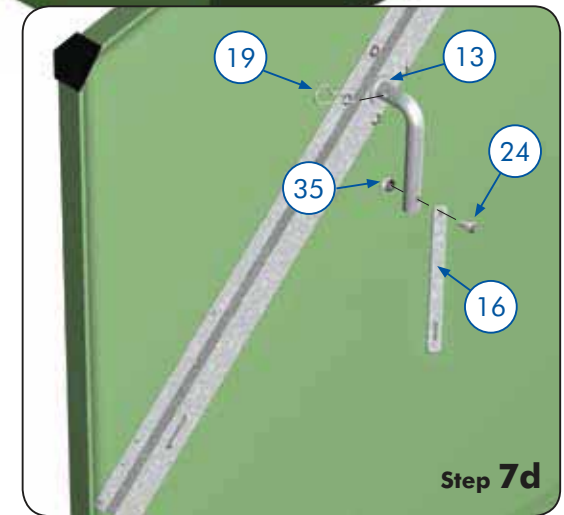
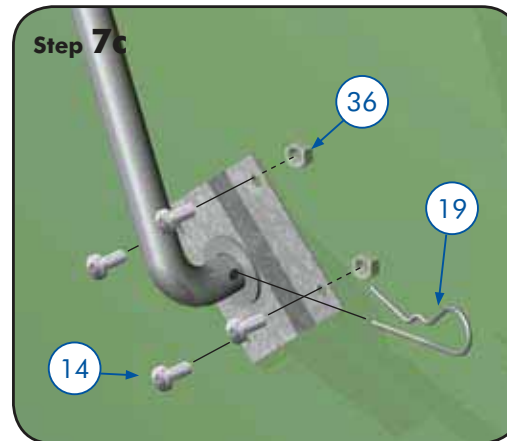


Step 7b



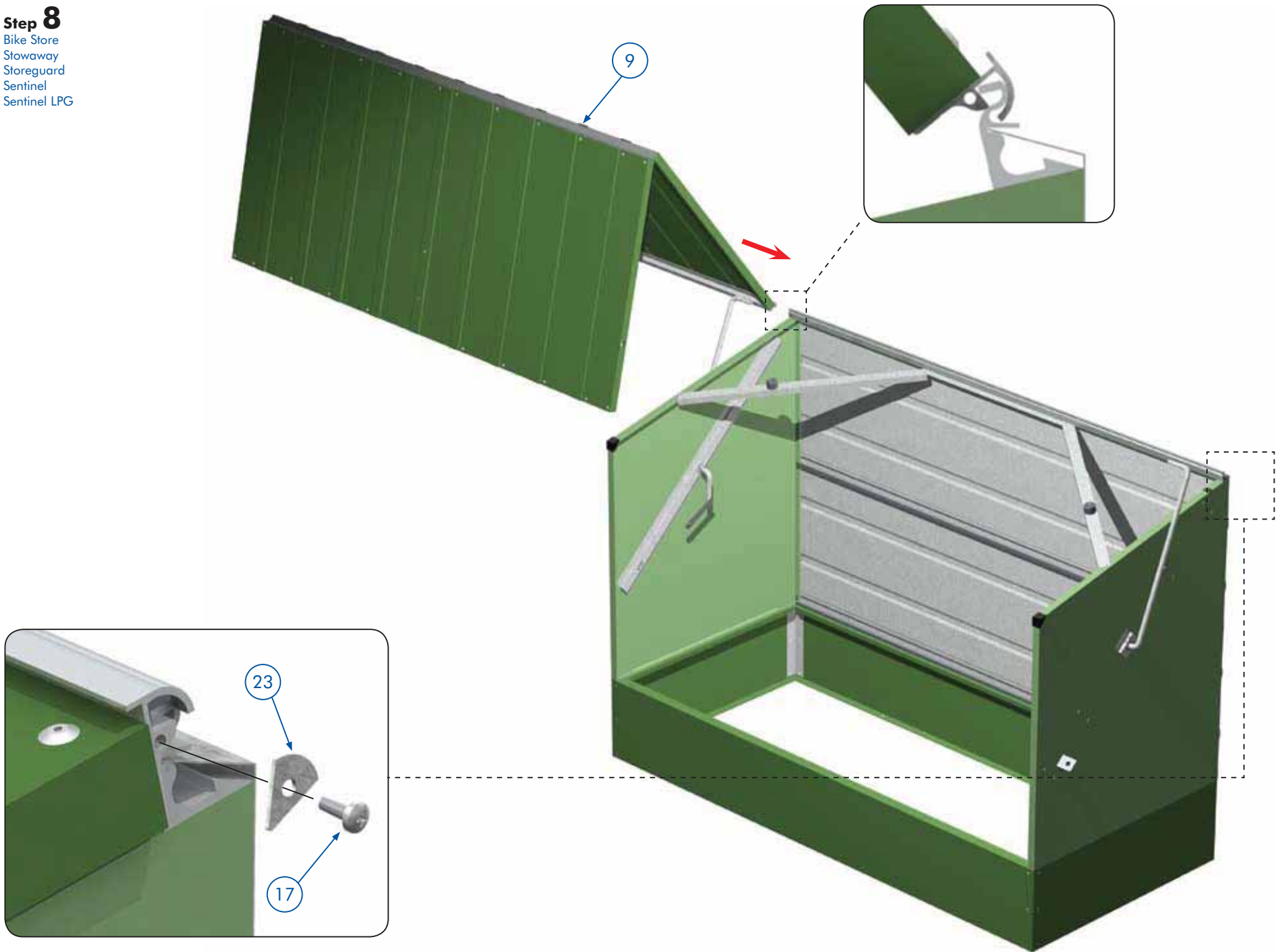
Es ist von entscheidender Bedeutung, auf jeder Seite der Einheit den korrekten Verbindungsarm zu verwenden - 12L (mit dem kreisförmigen farbigen Klebeband) muss, wie angezeigt, auf der linken Seite der Einheit verwendet werden.

Step 7c

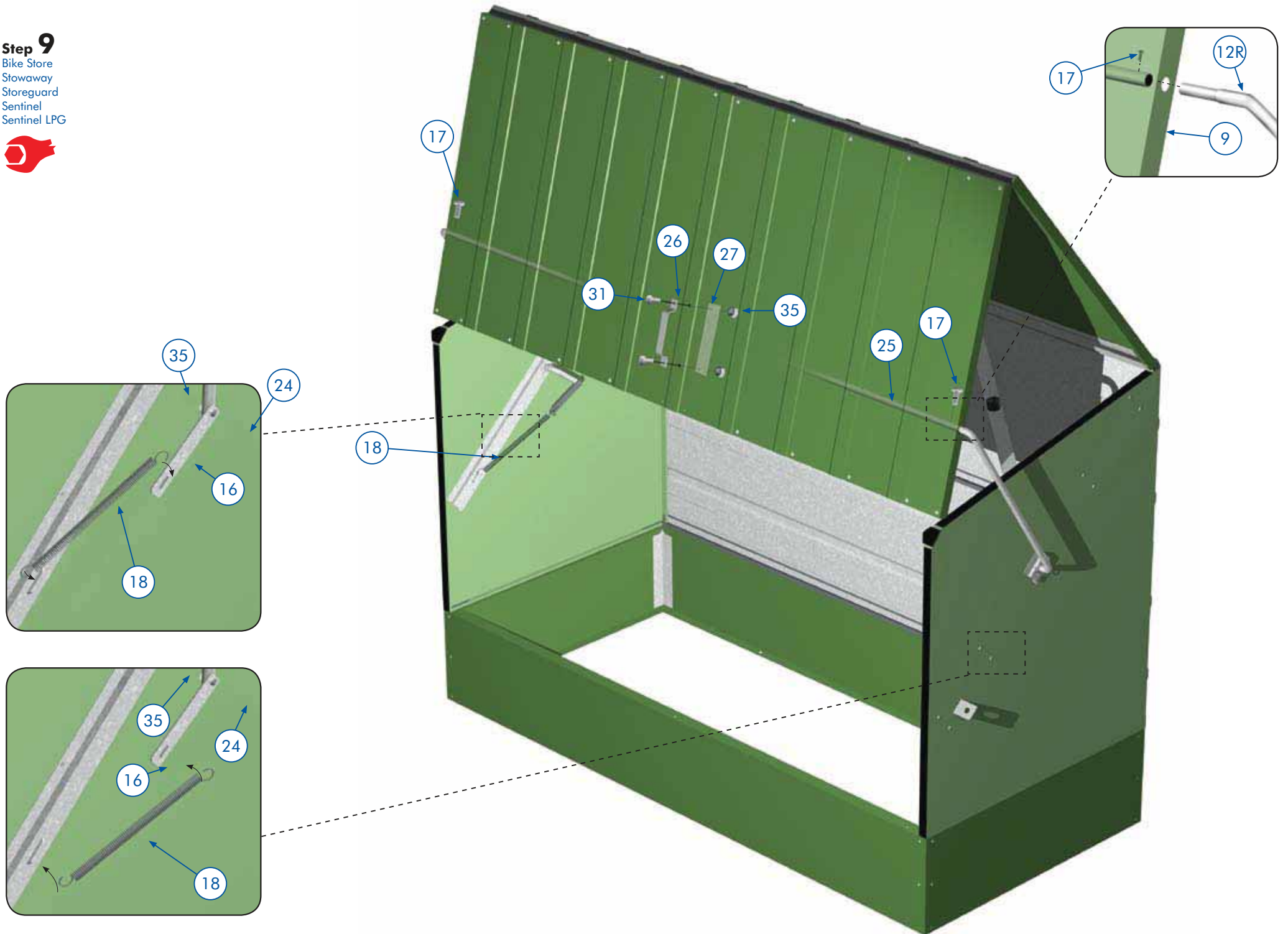


Step 7d

Step 8
Bike Store
Stowaway
Storeguard
Sentinel
Sentinel LPG



Step 9
Bike Store
Stowaway
Storeguard
Sentinel
Sentinel LPG



Step 10
Bike Store
Stowaway
Storeguard
Sentinel



Sentinel LPG



GARANTIEERKLÄRUNG

AUSSCHLÜSSE

Trimetals Ltd ist im Rahmen der Garantie nicht haftbar für:

- 1.1 Explosionen, Brände, Blitzschlag, Diebstahl und sonstige Risiken, die normalerweise von der Hausratsversicherung abgedeckt sind.
- 1.2 Versehentliche Beschädigungen einschließlich Zerkratzen, Quetschen und Verbeulen oder durch direkte Anwendung eines Werkzeugs.
- 1.3 Falsche Behandlung oder Vernachlässigung durch den Registrierungsinhaber oder ein Mitglied aus dessen Familie, Haushalt oder Belegschaft bzw. Benutzung des Produkts in Nichtübereinstimmung mit den Anweisungen des Herstellers.
- 1.4 Fehlende Wartung oder Unterhaltung des Produkts durch den Registrierungsinhaber gemäß den Anweisungen des Herstellers.
- 1.5 Verschütten von Chemikalien oder Gefahrstoffen, das zu Erosion oder Entfärbung von Teilen führt oder Lagerung von Elementen in Nichtübereinstimmung mit den schriftlichen Anweisungen des Herstellers und normal festgelegten Regeln der Technik.
- 1.6 Krieg, Bürgerkrieg, Feindseligkeiten (mit oder ohne Kriegserklärung), Unruhen, Streiks, Aufruhr.
- 1.7 Ionisierende Strahlungen, die gefährlichen Eigenschaften von Kernmaterial oder Überschallknalle.
- 1.8 Alle Befestigungen und Verschlüsse.
- 2 Normalen Verschleiß, die Kosten für routinemäßige Wartung, Anpassungen oder Änderungen sowie daraus erwachsene Verluste oder Beschädigungen.
- 3 Entgang der Nutzung der Vorrichtung oder daraus folgender Verlust jeglicher Art.
- 4 Die Material- und Arbeitskosten, für die jeglicher Hersteller, Lieferant oder jegliche andere Person gemäß den Bestimmungen der den Verkauf von Waren betreffenden Gesetze oder jeglicher Garantie oder Gewährleistung verantwortlich gemacht werden kann.
- 5 Außerhalb von Großbritannien anfallende Kosten.
- 6 Den Fall, dass eine schriftliche Bestätigung erfolgt ist, dass die Güter in gutem Zustand erhalten wurden.

BEDINGUNGEN

- 1 Bei einem Versagen des Produkts behält sich Trimetals Ltd oder dessen Händler die Wahl vor, das (die) defekte(n) Teil(e) zu reparieren oder zu ersetzen oder die Reparaturkosten, ausschließlich Arbeits- und Transportkosten, in bar zu bezahlen. Sollte das Produkt aufgrund eines Fehlers als zu akzeptablen Kosten nicht mehr reparierbar gelten, erstattet Trimetals Ltd den Marktwert des Produkts unmittelbar vor dem Ausfall.
- 2 Trimetals Ltd ist keinesfalls dazu verpflichtet, die Mitteilung jeglicher Interessenübertragung zu akzeptieren und nichts in unserer Garantie enthaltene gibt jeglicher anderen Person außer dem ursprünglichen Registrierungsinhaber, bei dem es sich um eine Privatperson handeln sollte, jegliche Rechte gegenüber Trimetals Ltd.
- 3 Auf Anfrage von Trimetals Ltd muss der Registrierungsinhaber sämtliche Handlungen und Dinge vornehmen und deren Ausführung zustimmen, die Trimetals Ltd angemessenerweise fordern kann, um Entschädigung für Fehler zu erhalten, die von dieser Garantie abgedeckt werden und sämtliche Rechte durchsetzen, die der Registrierungsinhaber eventuell gegenüber jeglicher Person bezüglich jeglichen Fehlers hat, und zwar unabhängig davon, ob eine Zahlung durch Trimetals Ltd erfolgt ist oder nicht.
- 4 Im Falle von Betrug, Geheimhaltung, Änderung des Risikos oder jeglicher versuchten Bedrohung durch den Inhaber des Zertifikats oder bei nicht bestimmungsgemäßem Gebrauch des Produkts, verliert das Registrierungszertifikat seine Gültigkeit.
- 5 Diese Bedingungen haben keinerlei Einfluss auf Ihre gesetzlichen Rechte.
- 6 Für die Geschäftsbedingungen gilt englisches Recht und Sie unterliegen der nicht ausschließlichen Rechtssprechung englischer Gerichte.

VORGEHENSWEISE ZUR GELTENDMACHUNG VON ANSPRÜCHEN

Im Schadensfall wenden Sie sich an Trimetals Ltd unter +44 (0)1258 459441. Bitte halten Sie bei Ihrem Anruf Modell- und Seriennummern bereit, sowie die Einzelheiten oder Ihre Registrierungskarte und eine Kopie der Zahlungsquittung. Sie werden anschließend über die Vorgehensweise in Ihrer Region informiert.



EXCLUSIONS DE GARANTIE

En vertu de la garantie, Trimetals Ltd ne peut être tenu responsable des points suivants :

- 1.1 Explosion, incendie, vol ainsi que tout autre sinistre normalement pris en charge par les assurances domestiques.
- 1.2 Tout dégât accidentel, y compris les éraflures, bosses ou coups ou résultant de l'utilisation directe d'un outil.
- 1.3 Mauvaise manipulation ou négligence du fait du détenteur de licence ou de tout membre de sa famille, de son foyer ou de son personnel ou toute utilisation du produit contrevenant aux instructions du fabricant.
- 1.4 Défaut d'entretien ou de réparation du produit, malgré les instructions du fabricant, de la part du détenteur de licence.
- 1.5 Déversement accidentel de produits chimiques ou de substances dangereuses provoquant l'érosion ou la décoloration de pièces ou entreposage d'articles non conforme aux instructions écrites du fabricant et aux codes de pratique normalement établis.
- 1.6 Guerre, guerre civile, hostilités (que la guerre ait été déclarée ou non), émeutes, grèves ou actes séditeux.
- 1.7 Rayonnements ionisants, propriétés dangereuses des composants nucléaires ou détonations supersoniques.
- 1.8 Toutes les attaches et fixations.
- 2 Usure normale, coût de l'entretien de routine, ainsi que tout réglage, modification, perte ou dégât survenant en conséquence.
- 3 Perte d'usage du produit ou perte indirecte, de quelque nature qu'elle soit.
- 4 Coût des matériaux et frais de main d'œuvre pour lesquels tout fabricant, fournisseur ou toute autre personne peut être tenu responsable, selon les conditions exposées par la Loi sur la vente des marchandises ou toute autre Garantie.
- 5 Dépenses engagées en dehors du Royaume-Uni.
- 6 Si les biens ont fait l'objet d'une signature par le réceptionnaire garantissant leur bon état.

CONDITIONS

- 1 En cas de dysfonctionnement du produit, Trimetals Ltd ou ses agents peuvent à leur gré choisir de réparer ou de remplacer la ou les pièces défectueuses ou de rembourser les dépenses engagées pour la réparation, à l'exclusion des frais de main d'œuvre et de transport. Dans le cas où le produit défaillant présenterait un état économiquement irréparable, Trimetals Ltd remboursera au client la valeur du produit sur le marché juste avant que celui-ci ne tombe en panne.
- 2 En aucun cas, Trimetals Ltd n'est tenu d'accepter l'avis d'un quelconque transfert d'intérêt et aucune clause de notre Garantie ne confère de droit à une autre personne que le détenteur de licence envers Trimetals Ltd, le détenteur devant être un particulier.
- 3 À la demande de Trimetals Ltd, le détenteur de licence doit exécuter et contribuer à tout ce que Trimetals Ltd peut raisonnablement demander, en vue d'obtenir compensation d'un dysfonctionnement couvert par la présente garantie et d'appliquer les droits du détenteur de licence envers toute autre personne en cas de défaut, que le paiement ait été ou non effectué au bénéfice de Trimetals Ltd.
- 4 Le Certificat d'enregistrement sera déclaré nul en cas de fraude du détenteur, de non-respect de la confidentialité, de modification du risque ou de toute tentative de menace ou de l'utilisation du produit à des fins autres que domestiques.
- 5 Ces conditions n'affectent en rien vos droits statutaires.
- 6 Les présentes Conditions générales d'utilisation sont régies par la loi anglaise et vous acceptez de vous soumettre à la juridiction non exclusive des tribunaux anglais.



Trimetals wurde vor über 40 Jahren gegründet und ist Europas führender Hersteller von Qualitäts-Metallkonstruktionen zum Unterstellen und Lagern im Freien.

Die einzigartige Konzeption für optimierte Stärke und Festigkeit unserer Modelle wird von keinem anderen Hersteller erreicht. Die 25-jährige Garantie, die wir für unsere Platten bieten, ist Ihre Garantie dafür, dass unsere Produktreihe die beste auf dem Markt angebotene ist.

Unsere Produkte haben nichts mit den billigen und kurzlebigen Ersatzprodukten oder Kunststoffvarianten zu tun. Unsere robusten, sicheren, feuerbeständigen und wartungsfreien Konstruktionen bieten ein ausgezeichnetes Preis-/Leistungsverhältnis. Wir sind stolz auf unseren Ruf für hochwertige Produkte und sind sicher, dass jedes einzelne Produkt unserer umfangreichen Palette Sie voll und ganz zufrieden stellen wird.

www.trimetals.co.uk



Créée en 1968, la société TRIMETALS est fermement implantée sur le marché européen, où elle occupe la place de leader en matière de construction d'abris et de rangements d'extérieur en métal.

Solides et résistants, nos modèles de conception unique sont inégalés. En outre, nos panneaux, garantis 25 ans, sont la preuve que nos gammes de produits sont les meilleures du marché.

Nos produits n'ont rien en commun avec ces substituts bon marché et peu solides ou encore avec les abris en plastique. Nos constructions sont robustes, sûres, résistent au feu et ne nécessitent aucun entretien ; en un mot, leur rapport qualité-prix est exceptionnel.

Nous sommes fiers de pouvoir vous offrir des produits de qualité supérieure et sommes certains que vous serez entièrement satisfait, quel que soit le produit acheté parmi le vaste choix que nous vous proposons.

www.trimetalsfrance.com



Sunrise Business Park, Higher Shaftesbury Road,
Blandford Forum, Dorset, DT11 8ST. UK

Tel: +44(0)1258 459441

Fax: +44(0)1258 480408

Email: trimetals@btconnect.com

Web: www.trimetals.co.uk