

MASSIVHOLZPROFILE BOIS RABOTES MASSIFS

Verlegetips

Doppelstabprofil und Blockbohlen werden überall da eingesetzt, wo zwei Sichtseiten erforderlich sind, z. B. für Gartenhäuser.

Die Montage:

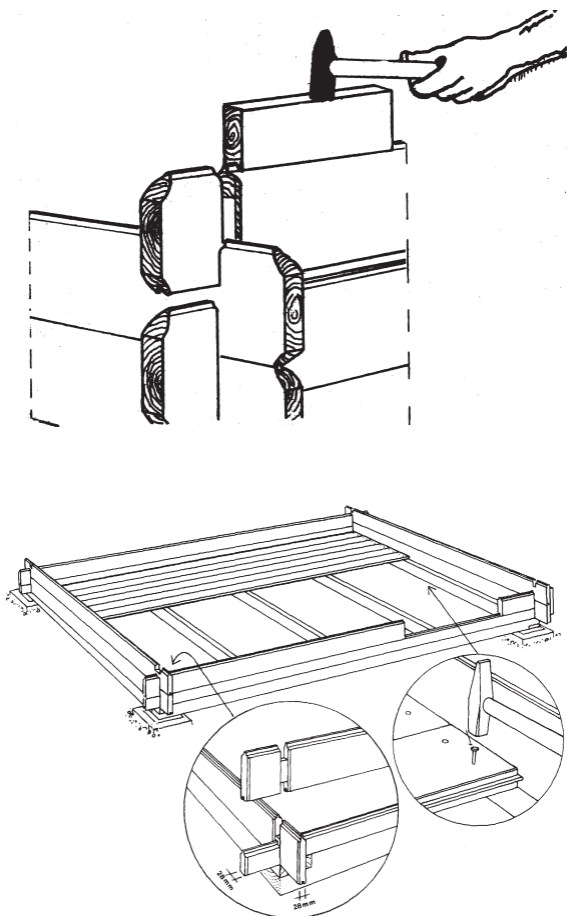
- Für die Errichtung eines Gartenhauses ist ein solides Punktfundament als fester Untergrund notwendig.
- Nach Herstellung einer Unterkonstruktion verlegen Sie darauf den Fußboden.
- Allseitige Oberflächenbehandlung vor der Montage vornehmen (im Außenbereich ist eine zwei- bis dreimalige Behandlung erforderlich).
- Jetzt können Sie die Blockbohlen (Feder immer nach oben) montieren. Achtung: Nie mit dem Hammer direkt auf die Feder schlagen, sondern immer ein Schlagholz dazwischensetzen! Beachten Sie die Positionierung von Tür und Fenster und ermitteln Sie die Höhe des Gartenhauses.
- Befestigen Sie die Dachpfetten und die darauf liegende Dacheindeckung (berücksichtigen Sie die Dachschräge!).
- Für Tore und Klappläden werden die Bohlen mit rostfreien Schiffschrauben durch das volle Holz auf einen Rahmen oder ein tragendes Holz verschraubt.

Conseils de pose

Les lames double mouchette et les madries, bois à double face, conviennent parfaitement pour des abris de jardin par exemple.

Montage:

- il faut des fondations solides pour un sous-sol stable.
- après la réalisation d'un lattis, poser le plancher.
- effectuer le lasurage des surfaces avant la pose (à l'extérieur, nous recommandons 2 à 3 couches de lasure).
- Peut alors se faire la pose des madriers (languette toujours vers le haut). Attention: ne jamais frapper avec le marteau directement sur la languette, mettre un battoir entre. Bien positionner porte et fenêtres et déterminer la hauteur de l'abri de jardin.
- Réaliser et fixer une construction ou support pour le toit en prenant bien en considération la pente.
- Pour les volets battants et les portails, on fixera des madriers avec des vis inoxydables sur un support en bois.



Diesen Verlegetips liegen langjährige Erfahrungen zugrunde. Rechtliche Ansprüche können daraus nicht abgeleitet werden.

Une utilisation non conforme à nos préconisations ou nos mises en garde dégagent notre responsabilité.