

Wandanschlussprofil UD

Für Wandanschlüsse in Verbindung mit CD-Profilen



- Anwendungsbereiche:**
- Als **Wandanschlussprofil** im **Deckenbereich** bei **Deckenabhängungen** in Verbindung mit *Knauf Deckenprofilen CD*.
 - Einsatzbereich **innen**.

- Produkteigenschaften:**
- **U-Form** ermöglicht einfachen **Einschub** und soliden Halt des *Knauf Deckenprofils CD*.
 - **Erfüllt** die Produkteigenschaften gemäß **DIN EN 14195**.

Technische Daten:**Anwendungstechnische Daten**

Profilbreite:	28 mm
Profillänge:	3,0 m
Profilstärke:	0,6 mm
Schenkelhöhe:	27 mm

Materialtechnische Daten

Material :	Verzinktes Stahlblech
Lagerfähigkeit:	Unbegrenzt
Lagerbedingungen:	Trocken
Lieferform:	16 St. Bund
Ident.-Nummer/ EAN-Code:	3,0 m (Länge) x 28 mm (Breite) 82226 / 4006379066735

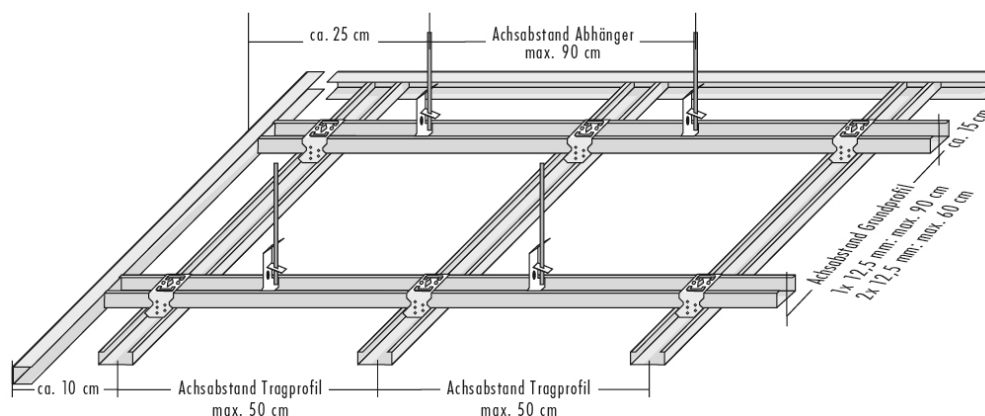
Verarbeiten:**Zuschnitt**

Knauf Wandanschlussprofile UD werden mit einer Bleischere oder einer elektrischen Bleischere gekürzt.

Erstellen der Metallunterkonstruktion zur Deckenabhängung

Einbauhöhe umlaufend an der Wand markieren. Knauf Dichtungsband auf zugeschnittene Knauf Wandanschlussprofile UD aufkleben und entlang der Markierung mit Knauf Drehstiftdübeln K6/35 alle 50 cm befestigen. Knauf Draht mit Öse (oder alternativ Knauf Direktabhänger) im richtigen Abstand befestigen (bei Holzbalkendecke Flachkopfschrauben, bei Stahlbetondecke Knauf Deckennagel) und Öse umknicken. Der Befestigungsabstand untereinander muss kleiner 90 cm sein und der Abstand zur jeweils angrenzenden Wand sollte 15 cm, bzw. 25 cm betragen (siehe Zeichnung unten).

Knauf Anker-Fix-Schnellabhänger in Knauf Draht mit Öse einfädeln und fluchtgerecht eine Flanschbreite (27 mm) über dem Knauf Wandanschlussprofil UD ausrichten. Unter Zuhilfenahme einer Wasserwaage oder einer Richtschnur werden Knauf Anker-Fix-Schnellabhänger in der Höhe verschoben. Knauf Deckenprofil CD (Grundprofil) in Knauf Anker-Fix-Schnellabhänger eindrehen und anschließend den Splint einklicken. Diese Anordnung bildet das Grundprofil und wird mittels Knauf Kreuzverbinder mit weiteren Knauf CD Deckenprofilen verbunden (Achsabstände für Unterkonstruktion siehe unten). Das so entstandene Tragprofil ragt in die Knauf Wandanschlussprofile UD, sollte allerdings ca. 1,5 cm Abstand zur Wand haben. Für längere CD-Profile diese mit Knauf Profil-/Multiverbinder verlängern.



Anschließend kann die Unterkonstruktion gedämmt und beplankt werden. Decken müssen grundsätzlich quer und mit *Knauf Gipsplatten* einer Mindeststärke von 12,5 mm beplankt werden. Zur Beplankung von CD- und UD-Profilen mit *Knauf Gipsplatten* werden je nach Plattenstärke *Knauf Schnellbauschrauben Feingewinde* in verschiedenen Längen verwendet (TN 3,5 x 25 mm bei einfacher Beplankung; TN 3,5 x 35 mm bei doppelter Beplankung / Schraubenabstand Deckenbereich max. 17 cm).

Achsabstand der Grundprofile

Einfach beplankt mit 1x 12,5 mm: max. 90 cm
Doppelt beplankt mit 2x 12,5 mm: max. 60 cm

Achsabstand der Tragprofile

Querbeplankung
Gipsplattenlänge 125 cm: 41,7 cm
Gipsplattenlänge 200 cm: 50 cm
Gipsplattenlänge 260 cm: 43,3 cm

Ergänzende Hinweise

- Achten Sie beim Erstellen einer Deckenabhängung mit *Knauf Wandanschlussprofilen UD* auf die entsprechende Detailzeichnung (www.knauf-bauprodukte.de).
- Durch ungeschützte Lagerung im Freien kann es durch Feuchtigkeit zu s.g. Weißrost kommen, was keinen Einfluss auf die Langlebigkeit und Qualität des Profils hat.

Anwendungseinschränkungen:

Knauf Wandanschlussprofile UD sind nicht für den Außenbereich bestimmt.

Raum für Notizen:

**Knauf Bauprodukte
GmbH & Co. KG**
Postfach 10
D-97343 Iphofen

Knauf-Beratungszentrale:

Technische Auskünfte:

0180 / 5 31-9000 (0,14 €/Min. aus dem deutschen Festnetz,
Mobilfunk max. 42 Cent/Min.)

Internet:

www.knauf-bauprodukte.de

Email:

info@knauf-bauprodukte.de

Der Inhalt dieser Produktinformation entspricht unserem Kenntnisstand zum Zeitpunkt der Drucklegung. Die Produktinformation wird fortlaufend aktualisiert. Die jeweils ausschließlich gültige aktuelle Version erhalten Sie auf unseren Internetseiten oder auf Anfrage über unsere Beratungszentrale. Da die Arbeitsbedingungen am Bau und die Anwendungsgebiete der Produkte sehr unterschiedlich sind, können Produktinformationen nur allgemeine Verarbeitungsrichtlinien aufzeigen. Der Verarbeiter ist verpflichtet, die Eignung und die Anwendungsmöglichkeiten des Produktes für den vorgesehenen Verwendungszweck zu überprüfen. Eine Garantie kann deshalb nur für die Güte unserer Produkte, nicht aber für die erfolgreiche Verarbeitung übernommen werden. Angaben unserer Mitarbeiter, die über den Rahmen dieser Produktinformation hinausgehen, bedürfen der schriftlichen Bestätigung.

Mit diesem Merkblatt werden alle früheren Merkblätter ungültig.

Iphofen, März 2015