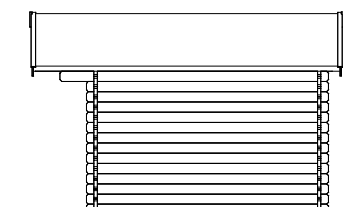
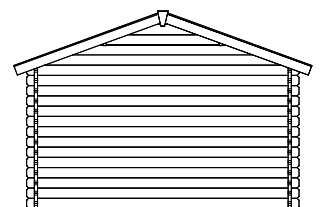
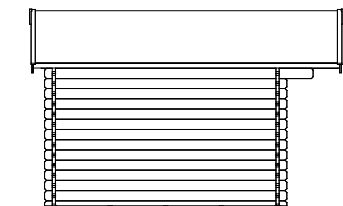
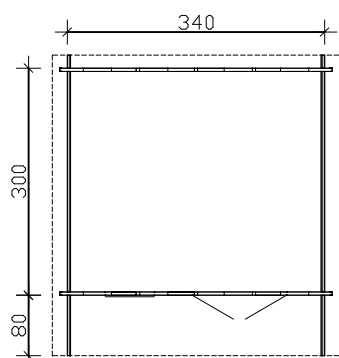
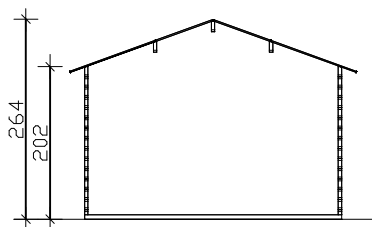
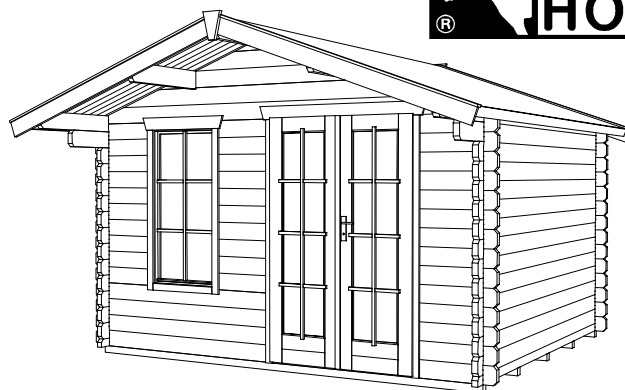


**SKAN HOLZ
Blockbohlenhäuser**

1. 45mm Blockbohlen als stabile Wandkonstruktion
2. verdeckter Windverband zur optimalen Raumaussnutzung
3. profilierte Eckverbindungen als sicherer Regenschutz

Holzfußboden mit Grundlagern, Dachpappe und Zubehör sind im Lieferumfang enthalten.

SKAN HOLZ Eckverbindung



Grundriss, Schnitt und Ansichten M 1:100

Langesund 2 340 x 300cm

Technische Information / Baubeschreibung

Langesund

Wände	45mm Blockbohlen , unbehandelt
Dach	19mm Profilholz , unbehandelt
Fußboden	19mm Fußboden-Dielen , unbehandelt
Grundlager	5 Stk. 60 x 60mm , imprägniert
Eisenteile	verzinkt
Breite x Tiefe	340cm x 300cm zzgl. 80cm Vordach
Höhe Traufe / Giebel	202cm / 264cm
Fläche / umb. Raum	10,20m² / 23,77m³ (ohne Vordach) / 30,11m³ (inkl. Vordach)
Dachneigung	20° / Schneelast max. sk = 0,75kN/m²
Dachüberstand	Giebel vorn 80cm, sonst 20cm / Dachfläche 16,28m²
Verpackungseinheit	B x L x H 120 x 448 x 55cm / 955kg
EAN	4018211 605323
Inklusive	1 Doppeltür (Durchgang 117,5 x 186,5cm), 1 Dreh-Kipp-Einzel- fenster (Öffnung 57,5 x 123,5cm), 1 Lage Dachpappe , verdeckte Zuganker-Konstruktion , profilierte Eckverbindungen