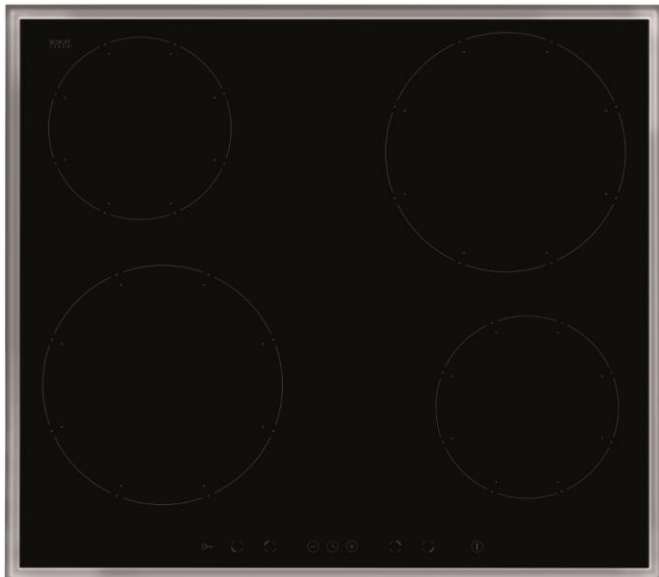


## Ceran-Kochfeld Induktion, 4 Booster, Timer



### KMI 13314 E = Edelstahlrahmen

- Innovative Heiztechnik - 4 Induktionskochzonen: schnell, energiesparend und sicher
- Ergonomische Bedienblende an der Frontseite
- 4-er SCHOTT CERAN® Kochfeld 60 cm, 4 Power-Booster-Kochzonen (hoher Leistungsaufbau)
- Timer auf jede Kochzone einstellbar
- Kurzzeitwecker

#### Kochfeld Edelstahlrahmen

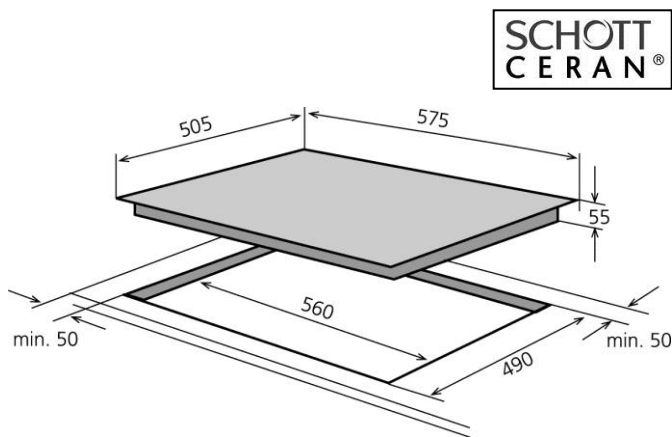
#### 4 Induktionskochzonen mit Booster

vorne links 1 x 22,0 cm Ø	2,1 / Booster 3,0 kW
vorne rechts 1 x 16,0 cm Ø	1,2 / Booster 1,4 kW
hinten links 1 x 16,0 cm Ø	1,2 / Booster 1,4 kW
hinten rechts 1 x 22,0 cm Ø	2,1 / Booster 3,0 kW

- Topferkennungsfunktion für jede Kochzone - nur wenn ein Topf mit magnetischem Boden aufgesetzt wird, erfolgt die Wärmeerzeugung
- Digitalanzeige der Heizstufe 1 - 9 und Booster
- Kindersicherung (Verriegelung bei unbeaufsichtigtem Betrieb)
- Ankochautomatik,
- Warmhaltefunktion,
- Restwärmeanzeige für jede Kochzone - „H“ in der Anzeige

- Betriebsspannung: 2 N ~ 400V / 50 Hz
- Gesamtanschlusswert: 7,4 kW

Gerätemaße (H x B x T):	5,5 x 57,5 x 50,5 cm
Gewicht (netto):	10,5 kg
Transportmaße (H x B x T):	12,5 x 69,5 x 59,5 cm
Verpackungsgewicht:	11,7 kg



#### Vorteile:

- Kurze Ankochzeiten
- Feinstufige, genaue Regulierung der Hitze
- Kein Einbrennen von überlaufendem Gargut
- Automatische Topferkennung,
- Hohe Sicherheit, geringe Verbrennungsgefahr
- Ankochautomatik,



Induktionstechnik funktioniert nur mit dem geeigneten Kochgeschirr, d. h. die Töpfe müssen mit einem ferromagnetischen Boden ausgestattet sein!

KMI 13314 E - EAN 4040729133142 PG4VI515FTB4P3