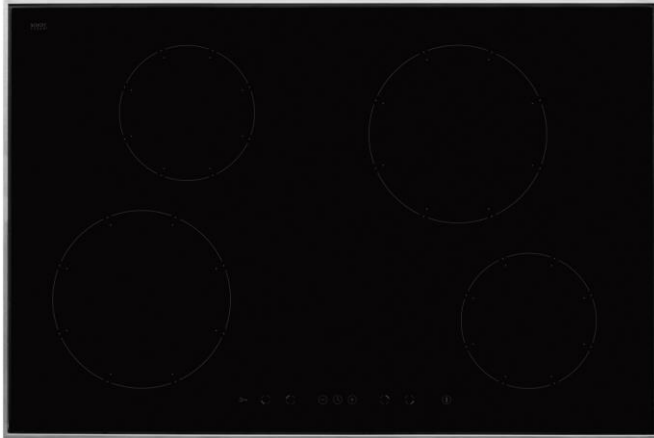
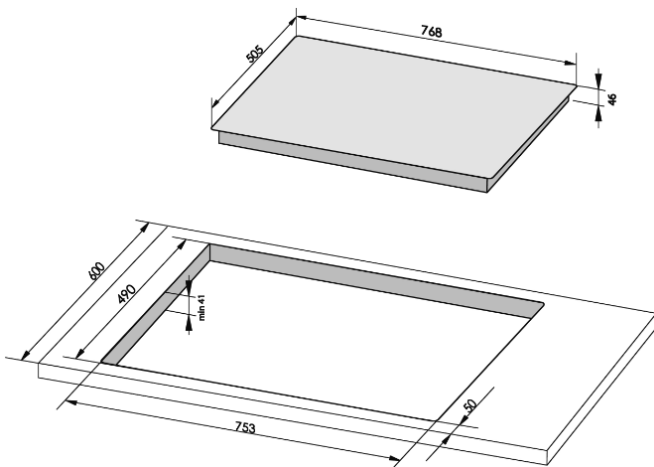


## Ceran-Kochfeld Induktion, 4 Booster, Timer



**SCHOTT  
CERAN®**



### Vorteile:

- Kurze Ankochzeiten
- Feinstufige, genaue Regulierung der Hitze
- Kein Einbrennen von überlaufendem Gargut
- Automatische Topferkennung,
- Hohe Sicherheit, geringe Verbrennungsgefahr
- Ankochautomatik,

### KMI 13317 E = Edelstahlrahmen

- Innovative Heiztechnik - 4 Induktionskochzonen: schnell, energiesparend und sicher
- Ergonomische Bedienblende an der Frontseite
- 4-er SCHOTT CERAN® Kochfeld 77 cm, 4 Power-Booster-Kochzonen (hoher Leistungsaufbau)
- Timer auf jede Kochzone einstellbar
- Kurzzeitwecker

#### Kochfeld Edelstahlrahmen

#### 4 Induktionskochzonen mit Booster

vorne links 1 x 22,0 cm Ø      2,1 / Booster 3,0 kW  
 vorne rechts 1 x 18,0 cm Ø    1,2 / Booster 1,4 kW  
 hinten links 1 x 18,0 cm Ø    1,2 / Booster 1,4 kW  
 hinten rechts 1 x 22,0 cm Ø    2,1 / Booster 3,0 kW

Topferkennungsfunktion für jede Kochzone - nur wenn ein Topf mit magnetischem Boden aufgesetzt wird, erfolgt die Wärmeerzeugung

- Digitalanzeige der Heizstufe 1 - 9 und Booster
- Kindersicherung (Verriegelung bei unbeaufsichtigtem Betrieb)
- Ankochautomatik,
- Warmhaltefunktion,
- Restwärmeanzeige für jede Kochzone - „H“ in der Anzeige

- Betriebsspannung: 2 N ~ 400V / 50 Hz
- Gesamtanschlusswert: 6,0 kW

Gerätemaße (H x B x T): 5,5 x 76,8 x 50,5 cm  
 Gewicht (netto): 13,5 kg  
 Transportmaße (H x B x T): 12,5 x 89 x 61,5 cm  
 Verpackungsgewicht: 16,7 kg



Induktionstechnik funktioniert nur mit dem geeigneten Kochgeschirr, d. h. die Töpfe müssen mit einem ferromagnetischen Boden ausgestattet sein!

KMI 13317 E - EAN 4040729133173 PG4VI515FTB4P3