

Montageanleitung

Gelenkarmmarkise Proof



**Diese Anleitung muss vor
Montage und Gebrauch
gelesen werden!**



Inhaltsverzeichnis

Vorbemerkungen	3
Allgemeine Hinweise	4
CE Kennzeichnung	5
Warn- und Sicherheitshinweise	6-8
Pflegetipps und Hinweise	9
Reinigung und Wartung	10-11
Montage der Halter	12-14
Markisenmontage	14
Neigungsverstellung	15
Antrieb / Inbetriebnahme / Funktionskontrolle	16
Hinweise zu elektrischen Anlagen	17
Demontage und Entsorgung	17

Vorbemerkungen Gelenkarmmarkise Proof

Mit dieser Markise haben Sie sich für ein hochwertiges Qualitätsprodukt mit modernster Technik entschieden, das dennoch einfach zu montieren und bedienen ist.
Wir beschreiben in dieser Anleitung die prinzipielle Montage, Inbetriebnahme und den Gebrauch.

Folgende Symbole unterstützen Sie bei der Montage oder Gebrauch und fordern zu einem sicherheitsbewussten Handeln auf.



Achtung!

Dieses Symbol kennzeichnet Hinweise, bei denen Nichtbeachtung Gefahren für den Benutzer bestehen.



Achtung!

Dieses Symbol kennzeichnet Hinweise, bei denen Nichtbeachtung Beschädigungen am Produkt möglich sind.



Achtung!

Dieses Symbol kennzeichnet Verletzungs- oder Lebensgefahr durch einen Stromschlag.



Dieses Symbol kennzeichnet Bereiche am Produkt, zu denen Sie wichtige Informationen in dieser Montageanleitung finden.



Dieses Symbol kennzeichnet Anwendungshinweise oder nützliche Informationen.



Dieses Symbol fordert Sie zu einer Tätigkeit auf

Allgemeine Hinweise

Fragen

Sollten Sie noch Fragen zur Montage oder zum Gebrauch Ihres Produktes haben, kontaktieren Sie uns gerne.

Ersatzteile

Erhalten Sie von Ihrem Fachpartner

Haftung

Bei Nichtbeachtung der in dieser Anleitung angegebenen Hinweise und Informationen, bei nicht bestimmungsgemäßem Gebrauch oder bei Einsatz außerhalb des vorgesehenen Verwendungszwecks, lehnt der Hersteller die Gewährleistung für Schäden am Produkt ab. Die Haftung für Folgeschäden an Elementen aller Art oder Personen ist ausgeschlossen.




Rechtliche Hinweise

Grafik- und Textteile dieser Anleitung wurden mit Sorgfalt hergestellt. Für eventuell vorhandene Fehler und deren Auswirkung kann keine Haftung übernommen werden! Technische Änderungen am Produkt sowie in dieser Anleitung sind vorbehalten!

CE Kennzeichnung

Die Gelenkarmmarkise Proof ist CE – erklärt und entspricht bei bestimmungsgemäßer Verwendung den grundlegenden Anforderungen der **Maschinenrichtlinie 89/106/EWG**

Die CE Kennzeichnung gilt für den Auslieferungszustand der Markise.
Im montierten Zustand erfüllt die Markise die Anforderungen der angegebenen Windwiderstandsklasse nur, wenn

-  bei der Montage die Hinweise und die Angaben des Dübelherstellers beachtet wurden.
-  die Markise unter Berücksichtigung der angegebenen Dübelauszugskräfte montiert ist.
-  die Anlage mit der empfohlenen Art und Anzahl der Schrauben montiert ist.

An Ihren Anlagen dürfen, außer den in dieser Anleitung beschriebenen Tätigkeiten, keine Veränderungen, Um- und Anbauten vorgenommen werden. Durch jede Veränderung, Um- oder Anbauten erlischt das angebrachte CE-Zeichen.

Technische Beschreibung

Gelenkarme:

150 cm bis 350 cm Ausfall

Neigungsverstellung:

ca. 0- 60°.

Markisengewicht:

Das Gewicht bei der Gelenkarmmarkise Proof beträgt ca. 10 kg pro laufenden Meter.

Warn- und Sicherheitshinweise



Auspacken und Prüfen der erhaltenen Ware

-Transportschäden

Äußerlich erkennbare Schäden an der Verpackung müssen bei der Anlieferung durch einen qualifizierten Vermerk auf dem Frachtbrief / Rollkarte der Spedition schriftlich gemeldet werden. Ansonsten ist kein Schadenersatz möglich.

-Vollständigkeit

Bei Anlieferung ist die Sendung mit den auf der Bestellung gemachten Angaben auf Vollständigkeit zu überprüfen. Für Kosten, die durch z. B. weitere Anfahrten entstehen, wird keine Haftung übernommen.



Lesen Sie bitte vor der Montage und vor dem Gebrauch die komplette Anleitung aufmerksam durch.

-Halten Sie die beschriebenen Montageschritte ein und achten Sie auf Empfehlungen und Hinweise.

-Alle Anleitungen sind vom Kunden aufzubewahren und sollten bei einer eventuellen Übertragung der Markise auf Dritte an den neuen Besitzer weitergegeben werden.

-Greifen Sie während des Betriebs nicht in oder an bewegliche Teile.

-Treffen Sie Sicherheitsmaßnahmen gegen Quetschgefahren, insbesondere bei einem Betrieb der Anlage mit Automatikgeräten. Im Ausfahrbereich der Markise dürfen sich keine Hindernisse befinden.

-Verhindern Sie, dass Kleidungsstücke oder Körperteile von der Anlage erfasst werden können.

-Beachten Sie die Unfallverhütungsvorschriften der Berufsgenossenschaft!

-Benutzen Sie die Anlage ausschließlich für den angegebenen Verwendungszweck. Eine Fremdverwendung kann zu Gefahren für den Nutzer und zu Beschädigungen am Produkt führen. Bei einer Nutzung außerhalb des Verwendungszwecks erlischt der Garantieanspruch!

-Vor Betätigung der Anlage ist diese auf erkennbare Schäden zu prüfen. Bei Schäden an der Anlage darf diese nicht benutzt werden und es ist umgehend ihr Fachhändler zu kontaktieren.

-Platzieren Sie den Bedienungsschalter in Sichtweite der Anlage, jedoch nicht im Bereich der beweglichen Anlagenteile.

-Lassen Sie Kinder oder Personen, welche die Gefahren durch Fehlanwendungen und Fehlgebrauch nicht richtig einschätzen können, niemals die Anlage bedienen.

-Verletzungsgefahr durch das Produktgewicht.

-Bei unsachgemäßem Gebrauch erlischt der Garantieanspruch!



Gefahr durch Ersticken!

Folie darf nicht in die Hände von Kindern gelangen. Verwahren Sie die Folie an einem sicheren Platz. Entsorgen Sie die Verpackungsmaterialien durch Zuführung in die Wiederverwendung.



Achtung! Verletzungs- oder Lebensgefahr durch Stromschlag!

-Errichten, Prüfen, Inbetriebnahme und Fehlerbehebung der Anlage darf nur von einer autorisierten Fachkraft durchgeführt werden.

-Bei Arbeiten an der Anlage schalten Sie alle Anschlussleitungen spannungslos! Es besteht Lebensgefahr! Treffen Sie Sicherheitsvorkehrungen gegen unbeabsichtigtes Einschalten!

-Untersuchen Sie die elektrischen Leitungen regelmäßig auf Beschädigungen. Anlage nicht benutzen, wenn ein Schaden festgestellt wird.

-Unsere elektrisch angetriebenen Anlagen entsprechen den Bestimmungen für Kraftanlagen lt. VDE 100. Bei nicht genehmigten Änderungen können wir für die Betriebssicherheit der Anlage nicht garantieren.

-Die beiliegenden Installationshinweise der mitgelieferten Elektrogeräte sind zu beachten.



Die eingesetzten Antriebe werden mit einer Spannung von AC 230V/50Hz betrieben. Überprüfen Sie vor dem Anschluss die von Ihrem Netzbetreiber bereitgestellte Spannungsversorgung. Eine andere Spannung kann die Antriebe zerstören.



Muss die Markisenanlage in einen höheren Bereich mit Hilfe von Seilen hochgezogen werden, so ist die Markise

- aus der Verpackung zu nehmen,
- mit den Zugseilen so zu verbinden, dass diese nicht herausrutschen kann,
- in waagerechter Lage gleichmäßig hoch zu ziehen.

Entsprechendes gilt auch für die Demontage der Markise.



Aufstiegshilfen dürfen nicht an der Markise angelehnt oder befestigt werden. Sie müssen einen festen Stand haben und genügend Halt bieten. Verwenden Sie nur Aufstiegshilfen welche eine ausreichend hohe Tragkraft haben.



Bei Arbeiten in größeren Höhen besteht Absturzgefahr. Es sind geeignete Absturzsicherungen zu nutzen.



Markisen dürfen nur für ihren in der Bedienungsanleitung definierten Verwendungszweck eingesetzt werden. Veränderungen, wie An- und Umbauten, die nicht vom Hersteller vorgesehen sind, dürfen nur mit schriftlicher Genehmigung des Herstellers vorgenommen werden.

Zusätzliche Belastungen der Markise durch angehängte Gegenstände oder durch Seilabspannungen können zu Beschädigungen oder zum Absturz der Markise führen und sind daher nicht zulässig.

Die Markise erfüllt die Anforderungen der in der beiliegenden CE – Konformitätskennzeichnung angegebenen Windwiderstandsklasse 2. Welche Windwiderstandsklasse nach der Montage erreicht wurde, hängt entscheidend von der Art und der Anzahl der Befestigungsmittel sowie vom vorhandenen Befestigungsuntergrund ab.



Fahren Sie die Markise bei Regen, Schneefall oder Wind ein, um Beschädigungen zu vermeiden.

Stellen Sie bei Verwendung von Automatiksteuerungen den Windwächter analog zur montierten Windwiderstandsklasse der Markise ein.

Windwiderstandsklasse 0 = Windstärke <4 (Beaufort)

Eine nicht geforderte oder nicht gemessene Leistung (nach DIN 13561) oder einem Produkt, das die Anforderungen der Windwiderstandsklasse 1 nicht erfüllt.

Windwiderstandsklasse 1 = Windstärke 4 (Beaufort)

Mäßige Brise, mäßiger Wind, bewegt Zweige und dünne Äste, hebt Staub und loses Papier.

Geschwindigkeit 20 – 27 km/h = 5,5 – 7,4 m/s.

Windwiderstandsklasse 2 = Windstärke 5 (Beaufort)

Frische Brise, frischer Wind. Kleine Laubbäume beginnen zu schwanken, Schaumkronen bilden sich auf Seen.

Geschwindigkeit 28 – 37 km/h = 7,5 – 10,4 m/s.

Windwiderstandsklasse 3 = Windstärke 6 (Beaufort)

Starke Äste schwanken. Regenschirme sind nur schwer zu halten, Telegrafentelegraphen pfeifen im Wind.

Geschwindigkeit 38 – 48 km/h = 10,5 – 13,4 m/s.



Nutzung bei Frost, Eis und Schnee

Schnee oder Eis kann die Anlage zerstören. Nur wenn sichergestellt ist, dass sich kein Eis oder Schnee auf dem Tuch befindet, darf die Anlage betätigt werden.

Automatiksteuerungen müssen zu dieser Zeit auf Handbetrieb geschaltet sein.



Hindernisse

Im Ausfahrbereich der Markise dürfen sich keine Hindernisse befinden. Es besteht Die Gefahr dass Personen dort eingequetscht werden.

Verwendungszweck



Sonnenschutz



Wärmeschutz



Sichtschutz



Blendschutz

Pflegetipps und Hinweise

Mit dem Kauf Ihrer Markise haben Sie sich für ein Qualitätsprodukt entschieden. Damit Sie möglichst lange Freude an Ihrer Beschattung haben, bitten wir um Beachtung folgender Hinweise:

Hinweise zum Markisentuch aus Markenacrylfasern

Markisenacrylfasern, wie sie für Markisen verarbeitet werden, sind die hochwertigsten Materialien für Markisentücher. Da sie Spinn Düsen gefärbt sind, weisen sie höchste Licht- und Farbechtheit auf. Zudem sind sie unübertroffen in Reißfestigkeit und widerstandsfähig gegen Witterungs-, Verrottungs- und Umwelteinflüsse. Eine besondere Textilveredelung macht sie darüber hinaus auch schmutz-, wasser-, öl- und fettabweisend. Das Markisentuch durchläuft viele Kontrollen. Beim Weber, beim Konfektionär und bei der Markisenfertigung. Wie bei jedem Gewebe können jedoch auch beim Markisentuch Unterschiede in der Oberflächengleichheit vorkommen. So werden Sie vielleicht kleine Knoten, Farbtupfer, ungleiche Fadenstrecken oder geringe Abweichungen und Verschiebungen in Dessin und Rapport sowie Unterschiede in der Farbwirkung bei der Drauf- und Durchsicht feststellen können.

Bitte beachten Sie dazu, dass die Markise bei durchfallendem Sonnenlicht einen anderen Farbeindruck hervorruft als im Schatten. Die optische Farbwahrnehmung hängt naturgemäß von der Zusammensetzung und der Intensität des auftretenden Lichts ab. Mit zunehmender Farbtiefe wird mehr Licht absorbiert und weniger reflektiert. Dunkle Tücher lassen demzufolge sehr wenig Licht durch und hellfarbige sehr viel. Die Zusammensetzung des durchgelassenen Lichts wird aber durch die Teilabsorption verändert und löst damit optisch einen anderen Farbeindruck aus.

Durch die in der Faser eingebauten Farbpigmente und Imprägnierung können durch Knick- und Knautschfalten Schattierungen auftreten, die insbesondere bei hellen Farben als Schattierungsstreifen sichtbar werden.

Die Funktion, Reißfestigkeit oder Dichtheit des Stoffes wird dadurch nicht beeinträchtigt. Auch sind geringfügige Farbabweichungen zwischen den einzelnen Stoffbahnen oder Farbdifferenzen gegenüber der Musterkollektion nicht auszuschließen. Die Verarbeitung mehrerer, auch unterschiedlich breiter Bahnen, ist von der Gesamtbreite der Markise abhängig.

Eine gewisse Welligkeit des Tuchs sowie Faltenbildung an den Nahtstellen können sich ergeben, da der Stoff an den Nähten doppelt aufwickelt.

Auf den Nähten der Bespannung liegt die größte Belastung. Beim Aufrollen des Tuches liegen die Säume und Nähte übereinander, was die Belastung noch erhöht. Nähte und Säume werden flach gedrückt und nehmen dadurch in der Länge zu. Dieses kann dazu führen, dass die Seitensäume des Tuches leicht herunterhängen.

Durchhängen in Folge des Eigengewichts des Markisenstoffes ist möglich. Die genannten Erscheinungen bei einem Markisentuch sind keine Fehler, die bei den Kontrollen übersehen wurden, sie sind material- und technisch bedingt und aufgrund physikalischer Gesetzmäßigkeiten unvermeidbar. Sie berechtigen auch nicht zur Annahmeverweigerung oder Kaufpreisminderung.

Dementsprechend sind auch die Richtlinien zur Beurteilung von konfektionierten Markisentüchern vom Bundesverband Konfektion Technischer Textilien e. V. Bestandteil unserer Verkaufs- und Lieferungsbedingungen.

Reinigung

Als außen angebrachter Sonnenschutz kann Ihre Markise im Laufe der Zeit verschmutzen. Die Gebrauchsfähigkeit Ihrer Markise wird hierdurch nicht beeinträchtigt. Selbstverständlich können Sie ein stark verschmutztes Markisentuch vom Markisenfachmann austauschen lassen. Die pulverbeschichteten Teile Ihrer Markise bleiben länger ansehnlich, wenn sie regelmäßig mit einem weichen Wolltuch abgerieben werden.



Keine Lösungsmittel, **keinen** Alkohol (Spiritus) und **keine** scheuernden Reinigungsmittel einsetzen!

Bei Verschmutzungen durch Fingerabdrücke, leichte Fett- oder Ölflecken wie folgt vorgehen:



Die beschichteten Metallteile der Anlage mit mildem Haushaltsreiniger und weichem Lappen abwaschen. Mit klarem Wasser nachspülen und mit weichem Lappen trocknen.

Leichte Verschmutzungen des Behangs bürsten Sie trocken aus



Hartes Wasser hinterlässt Kalkspuren, ein geringer Zusatz von Essig in das Spülwasser verhindert diesen Effekt.



Laub und sonstige auf dem Markisentuch, im Markisenkasten und in den Führungsschienen liegende Fremdkörper sind sofort zu beseitigen. Es besteht die Gefahr, dass die Markise beschädigt wird.

Vorbeugender Schutz



Wenn Sie das Tuch nass einfahren müssen, fahren Sie es bei nächster Gelegenheit zum Trocknen aus, um Stockflecken zu vermeiden.

Wartung



Eine sichere und gefahrlose Nutzung der Markise kann nur gewährleistet werden, wenn die Anlage regelmäßig geprüft und gewartet wird. Die Wartungsvorschriften und Wartungsintervalle sind zu beachten. Die Markise ist regelmäßig auf Anzeichen von Verschleiß oder Beschädigungen an Bespannung und Gestell zu untersuchen.



Die Gelenkarmmarkisen Proof sind wartungsarm.

-Kontrollieren Sie ein- bis zweimal im Jahr alle Befestigungsschrauben auf ihren festen Sitz, gegebenenfalls erneut festziehen.

-Kontrollieren Sie gleichzeitig die beweglichen Teile auf ihre Gleitfähigkeit und schmieren Sie diese im Bedarfsfall (außer Motor und Getriebe).

Die entsprechenden Schmier- und Pflegemittel sind über den Fachhandel zu beziehen.

-Kontrollieren Sie die elektrischen Leitungen bei elektrisch angetriebenen Markisen regelmäßig auf Beschädigungen. Markise nicht benutzen, wenn Beschädigungen festgestellt werden!



Elektrisch betriebene Markisen können unbeabsichtigt in Gang gesetzt werden. Es ist sicherzustellen, dass die Markise bei Reinigungs- und Wartungsarbeiten (z. B. Gebäudereiniger) stromlos geschaltet wird.

Bei Arbeiten im Fahrbereich der Markise muss die automatische Steuerung ausgeschaltet werden. Es besteht Quetsch- und Absturzgefahr. Zusätzlich muss sichergestellt sein, dass die Anlage nicht unbeabsichtigt manuell bedient werden kann. Hierzu ist die Stromzufuhr zu unterbrechen, oder die Steckerkupplung am Motor zu trennen. Ebenso muss bei manueller Bedienung die Bedienkurbel ausgehängt und sicher verwahrt werden.

Störungen



Bei eventuellen Störungen benachrichtigen einen Fachmann. Vermeiden Sie in Ihrem eigenen Interesse möglichst jede eigene Schadensbehebung ohne vorab den Fachmann zu kontaktieren. Bei Fehlbedienung und unsachgemäßem Gebrauch erlischt der Garantieanspruch!



Vor jeder baulichen Veränderung muss ein Fachmann kontaktiert werden!!!

Montage der Halter



Bei Anlieferung und vor der Montage muss überprüft werden,

-ob die gelieferten Montagehalter in Art und Anzahl mit der Bestellung übereinstimmen, dass Montagematerial enthalten ist, sowie bestelltes Zubehör dem Produkt beiliegt.

Kosten, die aus z. B. weiteren Anfahrten entstehen, werden vom Hersteller nicht erstattet.

Anzahl der Halter



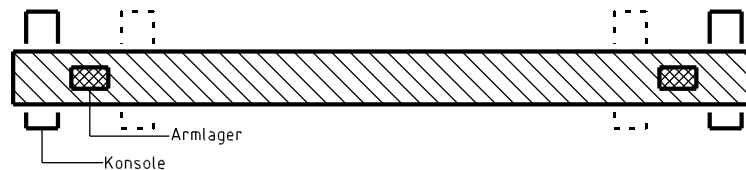
Die Anzahl der Halter richtet sich nach Breite und Ausladung der Markise. Beachten Sie bitte, dass die Tragfähigkeit eines Dübels die Bohrloch-Geometrie von entscheidender Bedeutung ist.

Positionierung der Halter

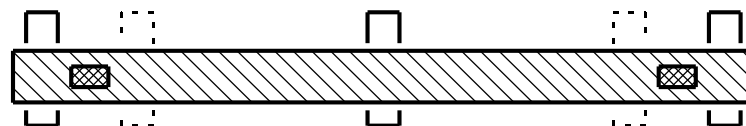


Die Halter sollen im Abstand von 10 cm – 15 cm vom jeweiligen Armlager angebracht werden. Dabei ist darauf zu achten, dass der gewählte Abstand „Z“ immer gleichmäßig eingehalten wird. Bei drei oder fünf Haltern wird ein Halter mittig angebracht (dieser Halter nimmt nur geringe Kräfte auf und dient hauptsächlich der Stabilität)

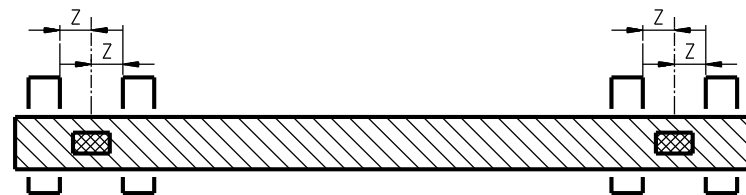
2 Halter



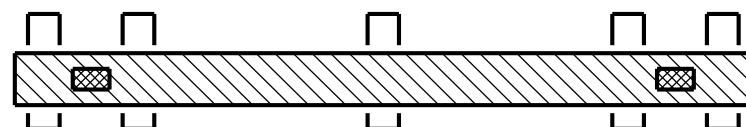
3 Halter



4 Halter



5 Halter



Montage der Konsolen

Wandmontage oder Deckenmontage mit Universalkonsolen



- Bauuntergrund prüfen.
- Geeignetes Befestigungsmaterial beschaffen. (wenn abweichend zur Betonmontage)
- Positionen für die Löcher der Befestigungsschrauben ermitteln (messen, ausrichten, anzeichnen)
- Die Konsolen müssen auf einer Höhe montiert werden (im Wasser)
- Unebenheiten des Bauuntergrundes mit geeignetem Material ausgleichen.
- Alle Verschraubungen festziehen, dabei die Drehmomentangaben der Dübelhersteller beachten.

Betonmontage mit mitgelieferten Schwerlastankern 12 x 125mm

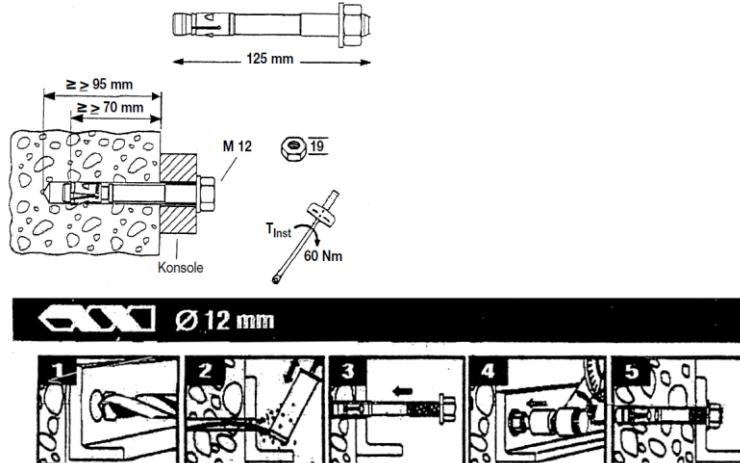


Bild 1: mit 12 mm Steinbohrer mind. 105 mm bohren.

Bild 2: Bohrstaub ausblasen

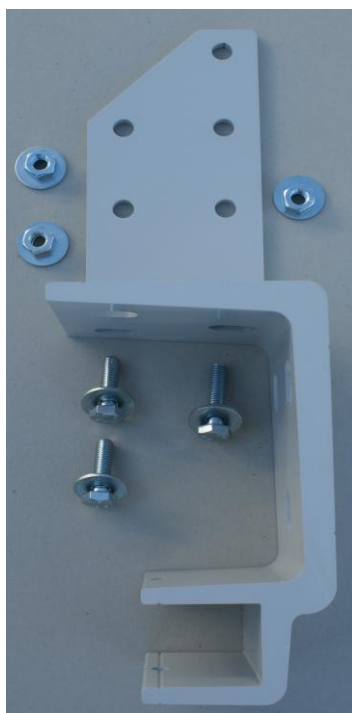
Bild 3: Stahlanker durch die Bohrung der Konsole stecken und in die gebohrten Löcher einschlagen bis der Stahlanker noch 25 mm vorsteht. Nun die Muttern M12 mit U-Scheiben aufdrehen und leicht anziehen. Unebenheiten des Montagegrundes sind durch Unterfütterung der Konsolen (mit geeignetem Material) auszugleichen.

Bild 4: Sitz der Konsolen nochmals mit der Wasserwaage überprüfen und Muttern mit Schlüssel SW 19 gut festziehen (60 NM) **WICHTIG!!!** Der Dübel/Anker muss bündig mit der Mutter abschließen und ggf. nachträglich gekürzt werden. Alle Verschraubungen festziehen, dabei die Angaben der Dübelhersteller beachten.

Dachsparrenmontage

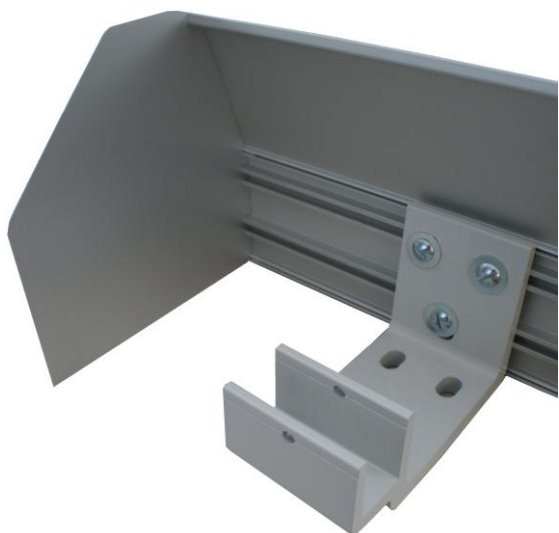


Bei Dachsparrenmontage sollte ein angemessener Abstand der Dachsparrenhalter zum vorderen Ende des Sparrens eingehalten werden, um Risse im Sparren zu vermeiden.



- Dachsparrenzustand prüfen.
- Entsprechendes Montagematerial beschaffen. Möglichst durchgehende Schrauben mit großen Unterlegscheiben verwenden.
- Dachsparren- und Universalhalter verbinden. Schrauben nur leicht anziehen. Die Dachsparrenhalter sollen die Möglichkeit der Anpassung besitzen.
- Positionen für die Löcher der Befestigungsschrauben ermitteln (ausmessen, ausrichten, anzeichnen).
- Halter an den Dachsparren befestigen.
- Unebenheiten ausgleichen, dann alle Verschraubungen festziehen.

Schutzdach montieren



- Sollten Sie ein Schutzdach mitbestellt haben, muss das Dach montiert werden, bevor die Markise eingehängt wird.
- Für jede Konsole müssen Sie 3 Vierkantmutter M8 in die Nuten des Daches einschieben. (2 Stk. in die vordere Nut, 1 Stk. In die hintere Nut)
- Das Schutzdach auf die Konsolen auflegen
- Links und rechts sollte das Dach ca. 2,5 cm über die Enden der Markise überstehen
- Schieben Sie die Muttern unter die Löcher der Konsolen, stecken Sie die Unterlegscheiben auf die Schrauben auf
- Verbinden Sie die Schrauben mit den Muttern
- Prüfen Sie den Überstand links und rechts (2,5 cm)
- Schrauben Sie die Seitenteile mittels der Blechschrauben links und rechts an und entfernen Sie dann die Schutzfolie
- Ziehen Sie alle Schrauben fest.

Markisenmontage



- Markise mit dem Tragrohr in die Halter einschieben und ausrichten.
- Vordere Befestigungsschraube M8 von unten durch die Halter stecken.
- Mutter M8 aufdrehen und festziehen.
- Alle Verschraubungen nochmals auf festen Sitz überprüfen.

Neigungsverstellung

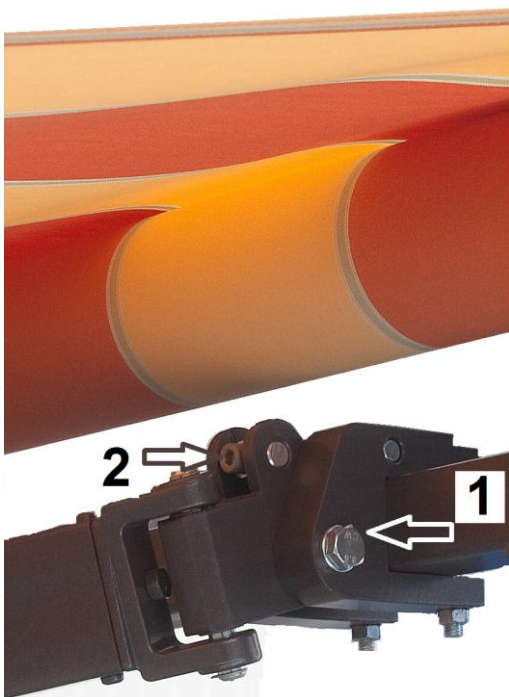


Bei jeder Neigungsverstellung zu beachten:

- Der Unterschied im Winkel der Gelenkarme zueinander darf **nicht** mehr als ca. 10° betragen. Der Einstellvorgang ist damit mehrmals an jedem Gelenkarm zu wiederholen, bis die gewünschte Neigung eingestellt ist.

Maximale Neigungsverstellung beträgt ca. 60°.

- Markise ganz ausfahren.
- Lösen Sie die beiden Schrauben (1) etwas.
- Den einzustellenden Gelenkarm der Markise anheben, um die Stellelemente zu entlasten.
- Die Stellschraube **2** verstellen bis die gewünschte Neigung eingestellt ist (Drehbewegung gegen den Uhrzeigersinn vergrößert den Neigungswinkel, der Arm bewegt sich nach unten / Drehbewegung im Uhrzeigersinn verkleinert den Neigungswinkel, Arm bewegt sich nach oben).
- Vorgänge ggf. am anderen Gelenkarm wiederholen.
- Alle Schrauben wieder festziehen und kontrollieren !!!



Armansschläge:



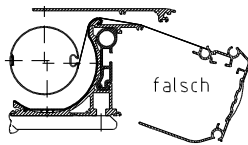
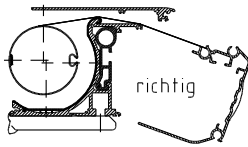
Bei der Gelenkarmmarkise Proof sind am Ausfallprofil 2 Stahlwinkel (Armansschläge) montiert. Es handelt sich hierbei nicht um eine Transportsicherung. Die Winkel dürfen nicht entfernt werden. Die Armansschläge nehmen, kurz bevor die Markise schließt, die Gelenkarme gleichmäßig mit zurück und verhindern zudem, dass die Arme im eingefahrenen Zustand ausklappen können.

WICHTIG!!! Die Armansschläge sind keine Transportsicherung und dürfen nicht entfernt werden!!!

Antrieb



- Der Antrieb erfolgt über ein Kegelradgetriebe mit der Übersetzung 4,4:1 oder über einen Rohrmotor.
- Die beigelegten Montage- und Einstellhinweise der mitgelieferten elektrischen Komponenten sind unbedingt bei der Montage und Einstellung des Motors zu beachten. Bei Zuwiderhandlung erlischt jeglicher Anspruch.



Achten Sie auf korrektes Einrollen des Markisentuches (über die Tuchwelle).

- Beim Kurbelantrieb auf der rechten Seite wird durch Linksdrehen der Kurbel die Markise ausgefahren, bei Kurbelantrieb links durch Rechtsdrehen.
- Zum Einfahren der Markise muss jeweils in die Gegenrichtung gekurbelt werden.

Inbetriebnahme / Funktionskontrolle



Markise mindestens einmal komplett aus- und einfahren. Während des Ausfahrens darf sich niemand im Fahrbereich oder unter der Markise befinden.



Vergewissern Sie sich auch im späteren Betrieb, dass die Markise frei und ohne Behinderung ausfahren kann. Fahren Sie die Markise nicht aus, wenn sich Gegenstände oder Personen im Fahrbereich des Sonnenschutzproduktes befinden. Beachten Sie weiters die Sicherheitshinweise.

Kontrollieren Sie nach der ersten Ausfahrt die Befestigungsmittel und Bauelemente auf Festigkeit.

Bei Markisen mit Elektroantrieb dürfen für Probeläufe niemals Automatiksteuerungen oder Schalter verwendet werden, bei denen ein direkter Sichtkontakt zur Markise nicht garantiert ist.



Die Markise ist eine Sonnenschutzanlage, die nur für den bestimmungsgemäßen Gebrauch verwendet werden darf. Bei missbräuchlicher Nutzung kann es zu erheblichen Gefährdungen kommen.

Zusätzliche Belastungen der Markise durch angehängte Gegenstände oder durch Seilabspannungen können zu Beschädigungen oder zum Absturz der Markise führen und sind daher nicht zulässig.



Elemente reinigen (siehe Pflegetipps).



Übergeben Sie diese Anleitung, sowie die Anleitungen der Motor-, Schalter- und Steuerungshersteller dem Nutzer.

Weisen Sie den Nutzer ein, wobei Sie umfassend über die Sicherheits- und Nutzungshinweise der Markise aufklären.

Lassen Sie sich schriftlich die korrekte Ausführung der Markise, sowie der Montage und die Einweisung mit den Sicherheitshinweisen bestätigen (siehe Übergabe-Protokoll)

Hinweise für elektrische Anlagen



Bei den eingebauten Motoren handelt es sich um Antriebe mit integriertem Planetengetriebe, Bremse, Endschalter oben und unten und Thermoschutzschalter, also nicht nur ein Elektromotor, sondern ein komplettes Antriebssystem.



Die verwendeten Antriebe entsprechen in mancher Hinsicht **NICHT** anderen handelsüblichen, elektrischen Verbrauchern. Beachten Sie daher unbedingt die nachfolgenden Hinweise und Sicherheitshinweise.



Errichten, prüfen, Inbetriebsetzen und Fehlerbehebung der elektrischen Anlage darf nur von einer Elektrofachkraft (lt. VDE 0100) durchgeführt werden. Bei unsachgemäßem Anschluss können erhebliche Gefahren für den Benutzer entstehen.



- Anschlussplan beachten.
- Für Schäden, die durch unsachgemäße Installation entstehen könnten, übernehmen wir keine Haftung.
- Motoren niemals direkt parallel anschließen!
- Motoren niemals gleichzeitig mit AUF- und AB- Signal ansteuern!
- Umschaltpausen zwischen AUF- und AB Befehl von ca. 0,5 Sekunden einhalten** (wird oft bei Instabus EIB-Systemen vernachlässigt).



Funkentstörung

Die Antriebe sind nach VDE 0875 Teil 1/11.84 und EG-Richtlinien 82/499/EWG entstört. Bei einem Betrieb mit anderen Geräten, die Störquellen enthalten, hat der Installateur auf Grund der Funk-Entstörpflicht dafür zu sorgen, dass die gesamte Anlage den geltenden Bestimmungen entspricht.



Betrieb in Nassräumen

Die Antriebe sind „spritzwassergeschützt“, bei Einsatz in Nassräumen müssen die VDE-Vorschriften u. a. 0100/Teil 701, 702, die der örtlichen EVU und des TÜV beachtet und erfüllt werden.

Demontage und Entsorgung



Bei Demontage und Entsorgung der Beschattungsanlage müssen die unter Vorspannung stehenden Teile (z. B. Gelenkarme, Gegenzugsysteme) gegen unbeabsichtigtes Ausfahren vorher komplett entspannt oder gesichert werden. Hierzu ist ein geeignetes Fachunternehmen zu beauftragen.