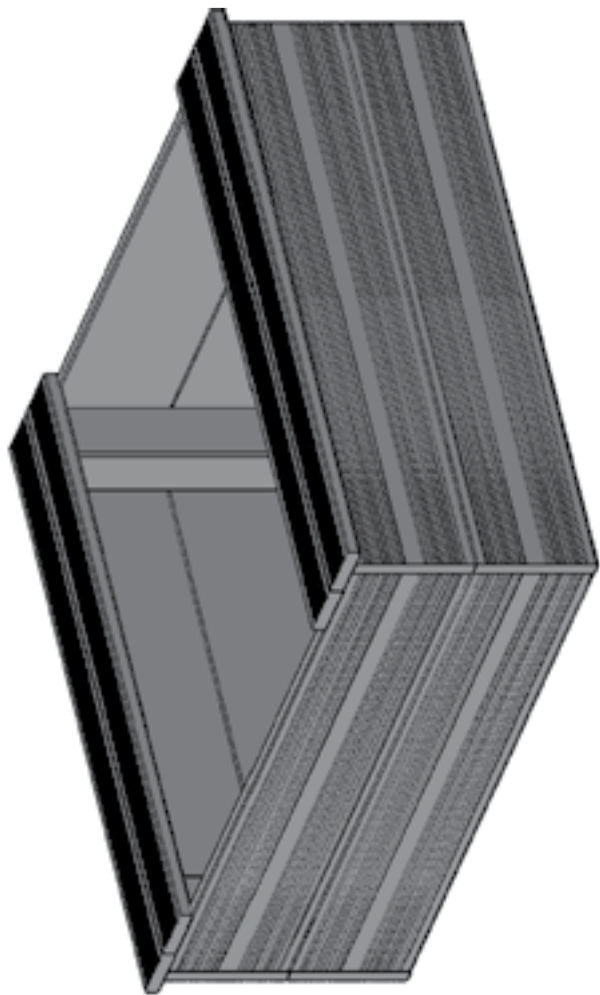


Bauskizze

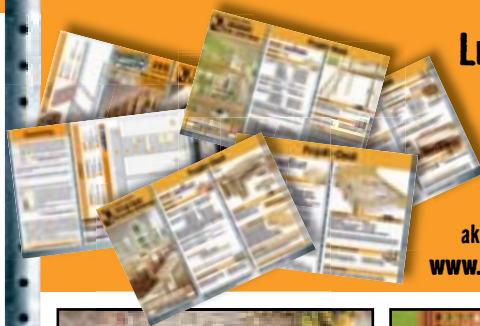


Sandkasten aus Projektbohlen

Maße gesamt (LxBxH): ca. 1.032 x 990 x 406 mm

Bitte beim Sägen stets die Stärke des Sägeblattes berücksichtigen.

www.hornbach.de



Lust auf weitere Projekte?

Auf unserer Website findest Du Inspirationen und Anleitungen zum Selberbauen, z. B. unsere aktuellen Möbelbau-Projekte.
www.hornbach.de/moebelbau



Tische/Bänke



Pflanzkästen



Hochbeete

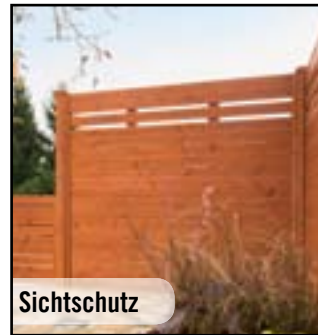
Für jede Gelegenheit das passende Projekt.

Mit der Projektbohle gibt es unzählige Möglichkeiten, den Außenbereich kreativ zu gestalten.

Für alle hier abgebildeten Ideen haben wir die geeignete Bauanleitung.



Komposter



Sichtschutz



Projekt-Check:
Sandkasten
aus Projektbohlen



HORNBACH

Es gibt immer was zu tun.

Projekt-Check

Schwierigkeit



Beim Zusammenbauen ist eine zweite Person hilfreich.

Zeitaufwand ein halber Tag

Materialbedarf

Holz:

- 1 St. Pfosten 90 x 90 x 2000 mm
zuschneiden für 4 Pfosten 90 x 90 x 385 mm **A**
- 4 St. Projektbohle 21 x 190 x 2000 mm
zuschneiden für 8 Seitenteile 21 x 190 x 990 mm **B**
- 2 St. Projektbohle 21 x 95 x 2000 mm
zuschneiden für 4 x Sitzbretter 21 x 95 x 990 mm **C**

Schrauben:

- Senkkopf-Holzschraube ca. 32 St. 4,5 x 80 mm **S1**
- ca. 16 St. 4 x 60 mm **S2**

Maschinen und Werkzeuge

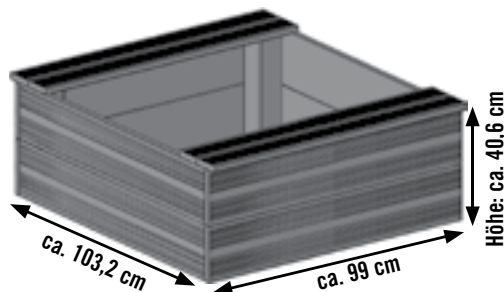


Maschinen:

Kappsäge,
Akkuschrauber,
Bohrmaschine

Werkzeug:

Zollstock, Bleistift,
Holzbohrer Ø 4 mm,
evtl. Senker



Die Gesamtkosten für den Sandkasten teilen sich wie folgt auf:
Kosten für Holz: ca. 83,75 Euro
Kosten für Schrauben: ca. 11,90 Euro
Die Gesamtkosten können variieren.

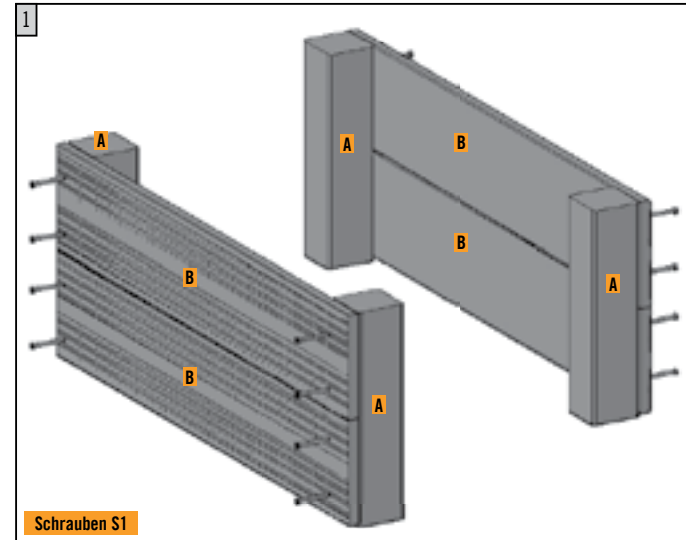
Gesamtkosten ca. 95⁶⁵ Euro

Bauanleitung

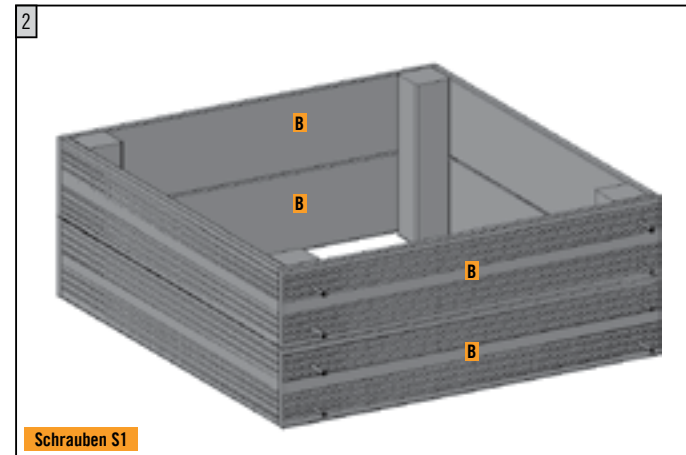
Vor der Montage:

Alle Teile nach vorgegebenem Maßplan zuschneiden, die Schnittkanten mit 120er Schleifpapier ggf. anfasen.

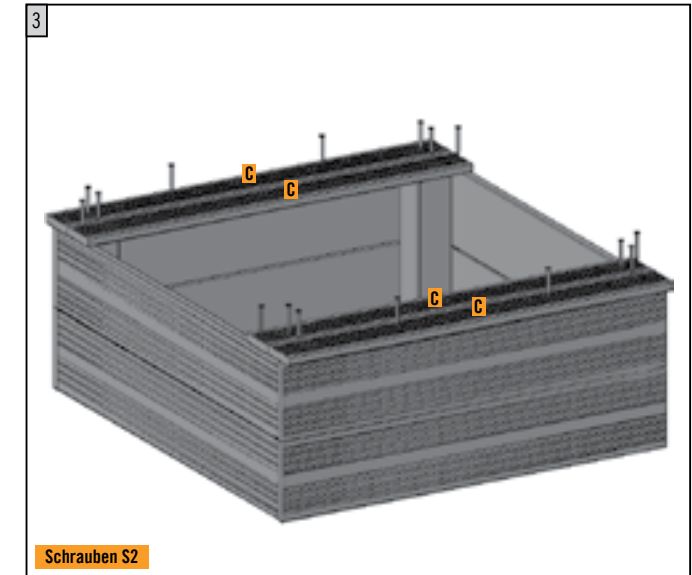
Jeweils 2 der Bohlen **B** und 2 der Pfosten **A** werden wie abgebildet (Abb.1) mit den Schrauben **S1** verbunden. Alle Bohlen dazu mit einem 4 mm-Holzbohrer vorbohren. Das Ganze wird 2 mal benötigt.



Nun werden die restlichen 4 Bohlen **B** mit den zuvor erstellten Seitenteilen verschraubt (vorbohren nicht vergessen). Dabei darauf achten, dass die Bohlen außen bündig sind.



Jetzt werden die zugeschnittenen Sitzbretter **C** mit den Schrauben **S2** mit dem Rahmen verbunden. Dazu werden diese wieder vorgebohrt und so auf den Rahmen gesetzt, dass die Stoßkante zwischen den Sitzbrettern immer mittig vom Pfosten sitzt.



Empfehlung:
HORNBACH empfiehlt die Schnittkanten nachträglich mit einem Holzpflegeöl (Art-Nr. 5665901) nachzustreichen.
Zum Schutz vor Verletzungen die Schraubenköpfe gut versenken (eventuell mit einem Senker vorarbeiten).

Bitte beim Sägen stets die Stärke des Sägeblattes berücksichtigen.

Konsta® Ihr MEHRWERT bei Konsta-Produkten:

Vorsortierte Hölzer sorgen für einen geringen Astanteil und höchste Qualität

Getrocknete Ware sorgt für Formstabilität, reduzierte Rissbildung und geringen Verzug

Holz aus nachweisbar nachhaltiger und sozial-verantwortlicher Forstwirtschaft



Bitte beachten Sie, dass Zuschnitte in unseren Märkten unter einem bestimmten Maß nicht erfolgen dürfen. Weitere Informationen erhalten Sie an der Zuschnitt-Theke.