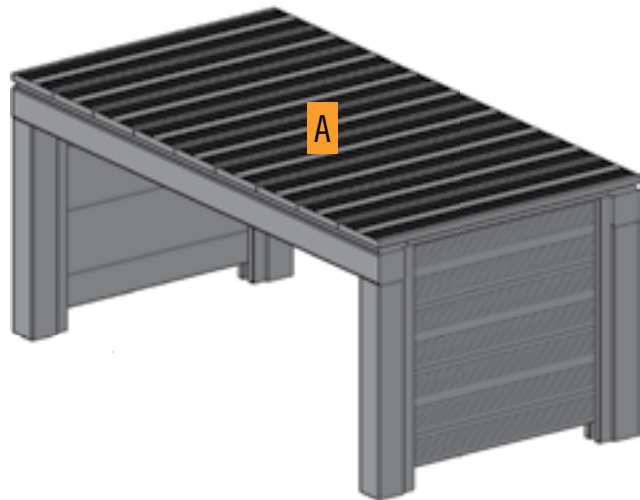
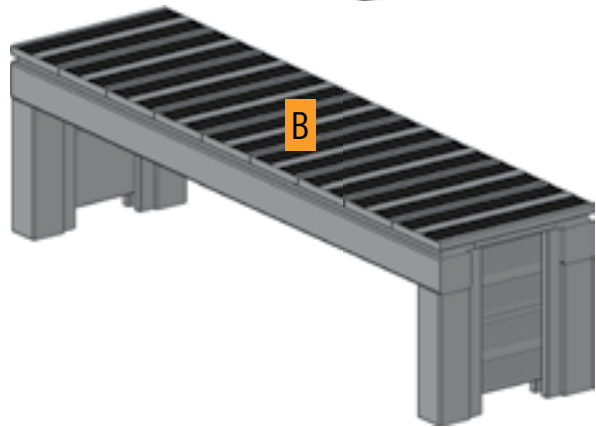


Bauskizze



A



B

Tisch aus Projektbohlen

A Maße gesamt (LxBxH):
ca. 1.710 x 900 x 762 mm

Bank aus Projektbohlen

B Maße gesamt (LxBxH):
ca. 1.710 x 450 x 462 mm

Bitte beim Sägen stets die Stärke des Sägeblattes berücksichtigen.

www.hornbach.de



Lust auf weitere Projekte?

Auf unserer Website findest Du Inspirationen und Anleitungen zum Selberbauen, z. B. unsere aktuellen Möbelbau-Projekte.
www.hornbach.de/moebelbau

Für jede Gelegenheit das passende Projekt.

Mit der Projektbohle gibt es unzählige Möglichkeiten, den Außenbereich kreativ zu gestalten.

Für alle hier abgebildeten Ideen haben wir die geeignete Bauanleitung.



Pflanzkästen



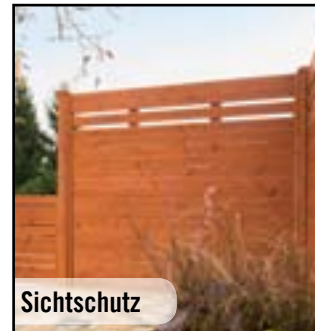
Hochbeete



Sandkästen



Komposter



Sichtschutz



Projekt-Check:
Tisch und Bank
aus Projektbohlen



HORNBACH

Es gibt immer was zu tun.

Projekt-Check

Schwierigkeit



Beim Zusammenbauen ist eine zweite Person hilfreich.

Zeitaufwand ein halber Tag

Materialbedarf

Holz für 1 Sitzbank:

- 3 St. Pfosten 90 x 90 x 2.000 mm zuschneiden für 2 Pfosten 90 x 90 x 1.710 mm **A** und 4 Pfosten 90 x 90 x 330 mm **B**
- 1 St. Nutleiste 40 x 68 x 2.000 mm zuschneiden für 4 Leisten 40 x 68 x 420 mm **C**
- 4 St. Projektbohle 21 x 190 x 2.000 mm zuschneiden für 4 Seitenbretter 21 x 190 x 230 mm **D** und 9 Sitzbretter 21 x 190 x 450 mm **E**
- 2 St. Projektbohle 21 x 95 x 2.000 mm zuschneiden für 2 x Sitzunterbau 21 x 95 x 238 mm **F** und 2 x Sitzunterbau 21 x 95 x 1.688 mm **G**

Senkkopf-Holzschrauben für 1 Sitzbank:

- 8 St. 6 x 180 mm **S1** ca. 16 St. 4,5 x 80 mm **S2**
- ca. 36 St. 4 x 60 mm **S3** ca. 36 St. 3,5 x 35 mm **S4**

Holz für Tisch:

- 4 St. Pfosten 90 x 90 x 2.000 mm zuschneiden für 2 Pfosten 90 x 90 x 1.710 mm **A** und 4 Pfosten 90 x 90 x 630 mm **B**
- 2 St. Nutleiste 40 x 68 x 2.000 mm zuschneiden für 4 Leisten 40 x 68 x 720 mm **C**
- 8 St. Projektbohle 21 x 190 x 2.000 mm zuschneiden für 6 Seitenbretter 21 x 190 x 680 mm **D** und 9 Tischplattenbretter 21 x 190 x 900 mm **E**
- 4 St. Projektbohle 21 x 95 x 2.000 mm zuschneiden für 2 x Tischplattenunterbau 21 x 95 x 694 mm **F**
- 2 x Tischplattenunterbau 21 x 95 x 1688 mm **G** und 2 Seitenbretter 21 x 95 x 680 mm **H**

Senkkopf-Holzschrauben für Tisch:

- 8 St. 6 x 180 mm **S1** ca. 20 St. 4,5 x 80 mm **S2**
- ca. 54 St. 4 x 60 mm **S3** ca. 36 St. 3,5 x 35 mm **S4**

Maschinen und Werkzeuge



Maschinen:

Kappsäge, Akkuschauber, Bohrmaschine

Werkzeug:

Zollstock, Winkel, Bleistift, Holzbohrer \varnothing 4 mm und 6 mm, evtl. Senker

Die Gesamtkosten für den Tisch teilen sich wie folgt auf:

Kosten für Holz: ca. 225.30 Euro

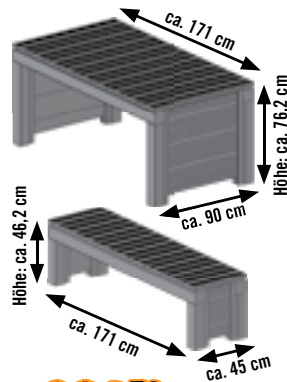
Kosten für Schrauben: ca. 11.90 Euro

Die Gesamtkosten für eine Bank teilen sich wie folgt auf:

Kosten für Holz: ca. 131.60 Euro

Kosten für Schrauben: ca. 11.90 Euro

Die Gesamtkosten können variieren.



Gesamtkosten Tisch und eine Bank ca. **380⁷⁰** Euro

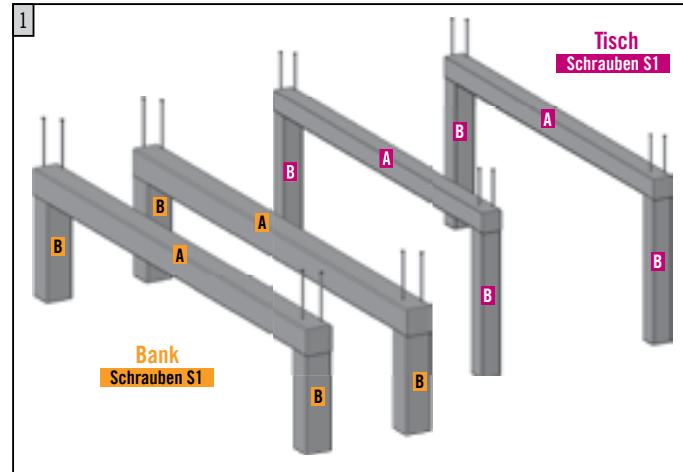
Bitte beachten Sie, dass Zuschnitte in unseren Märkten unter einem bestimmten Maß nicht erfolgen dürfen. Weitere Informationen erhalten Sie an der Zuschnitt-Theke.

Bauanleitung

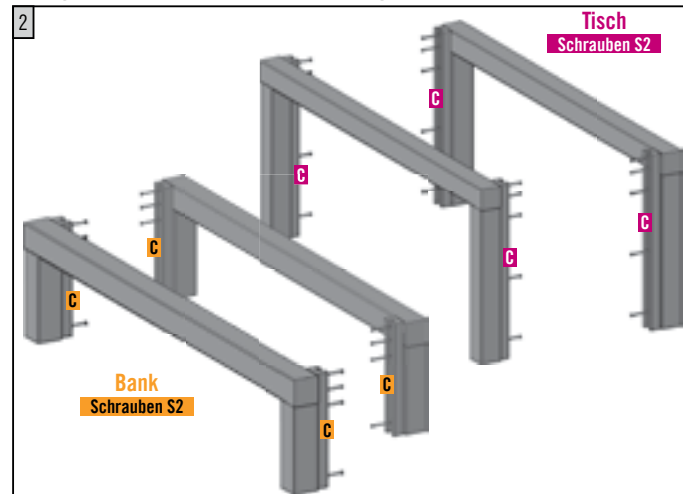
Vor der Montage:

Alle Teile nach vorgegebenem Maßplan zuschneiden, die Schnittkanten mit 120er Schleifpapier ggf. anfasen.

Jeweils einen Pfosten **A/A** mit 2 Pfosten **B/B** im rechten Winkel verbinden. Dazu in Pfosten **A/A** die Löcher mit \varnothing 6 mm vorbohren und mit den Schrauben **S1/S1** verschrauben (auf Bündigkeit achten).

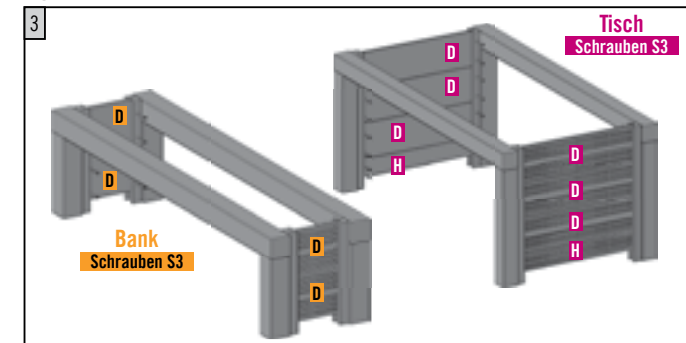


Die Nutleisten **C/C** werden jetzt jeweils innen mit den senkrechten Pfosten und den Querpfosten verschraubt. Dazu die Schrauben **S2/S2** verwenden (vorbohren nicht vergessen). Die Leisten werden mittig auf den Pfosten und bündig zur Oberkante des Querbalkens angesetzt.

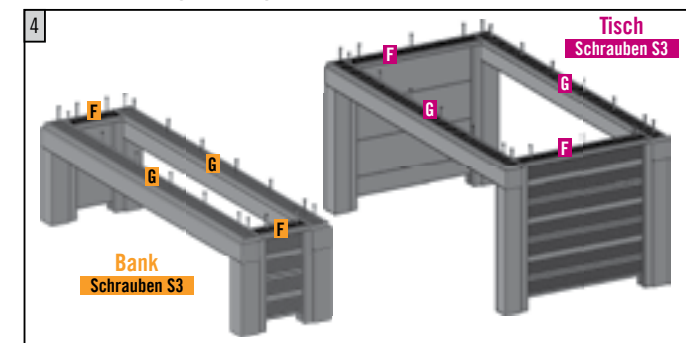


Bitte beim Sägen stets die Stärke des Sägeblattes berücksichtigen.

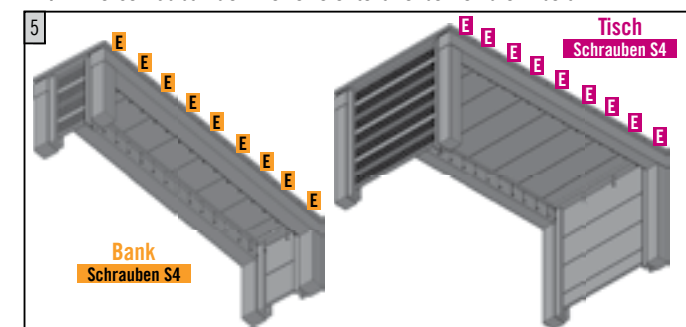
Nun werden die Seitenbretter **D/D+H** in die Nutleisten eingesetzt und bündig mit der Oberkante von innen mit **S3/S3** verschraubt.



Für den Tischplatten-/Sitzunterbau die Bretter **F/F** und **G/G** mittig vorbohren, auf dem fertigen Untergestell ausrichten und mit **S3/S3** verschrauben.



Zum Schluss werden die Bretter **E/E** von unten durch **F/F** und **G/G** mit **S4/S4** verschraubt. Auch hier erleichtert Vorbohren die Arbeit.



Empfehlung:

HORNBACH empfiehlt die Schnittkanten nachträglich mit einem Holzpflegeöl (Art-Nr. 5665901) nachzustreichen.

Zum Schutz vor Verletzungen die Schraubenköpfe gut versenken (eventuell mit einem Senker vorarbeiten).

Weitere Projekte auf www.hornbach.de

HORNBACH haftet nicht für fehlerhaften Ein-/Aufbau. Keine Gewährleistung auf Statik.