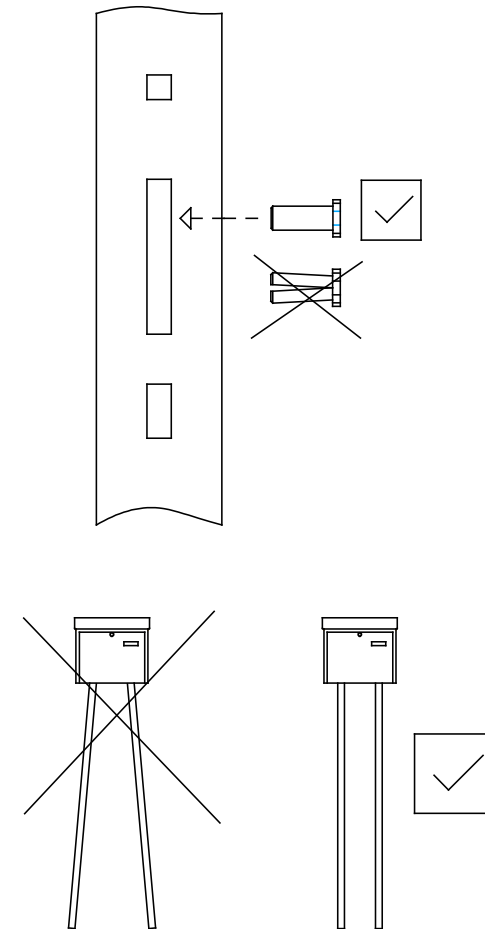
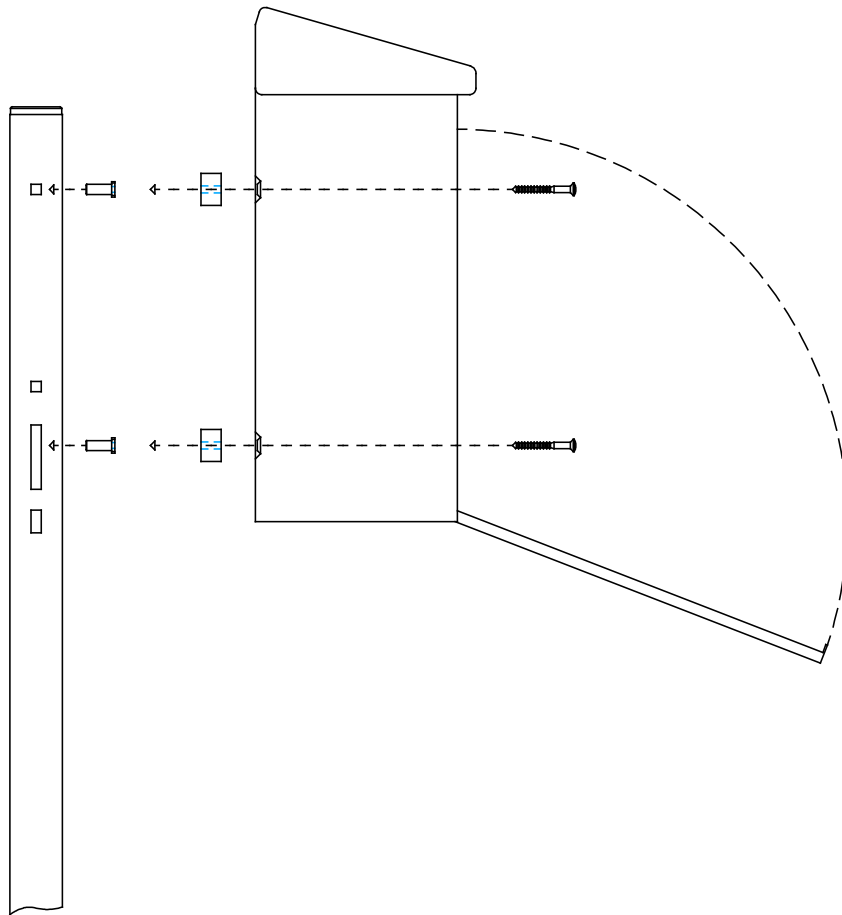


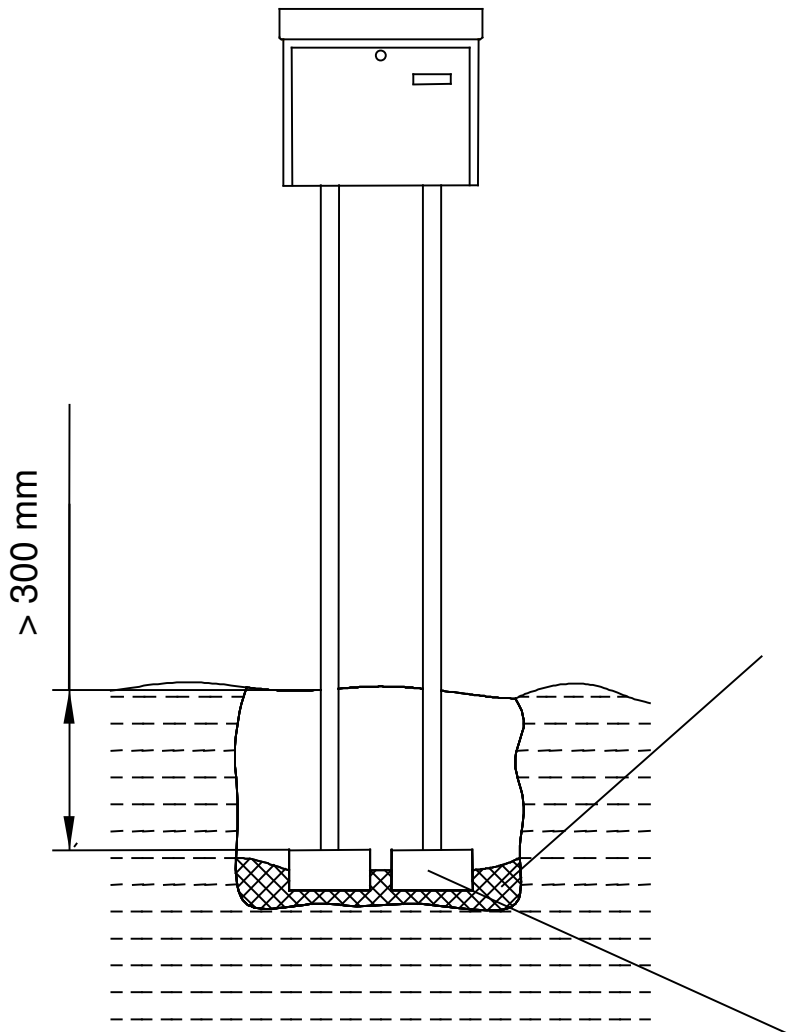


Briefkastenständer  
Post Box Stand  
Support pour boîtes aux lettres

# Universal 150 Ni

## Montageanleitung / Assembly Instructions / Instructions de montage





Wasserwaage  
 Spirit level  
 Niveau à bulle d'air

Beton  
 Concrete  
 Béton

Steine  
 Stones  
 Pierres

