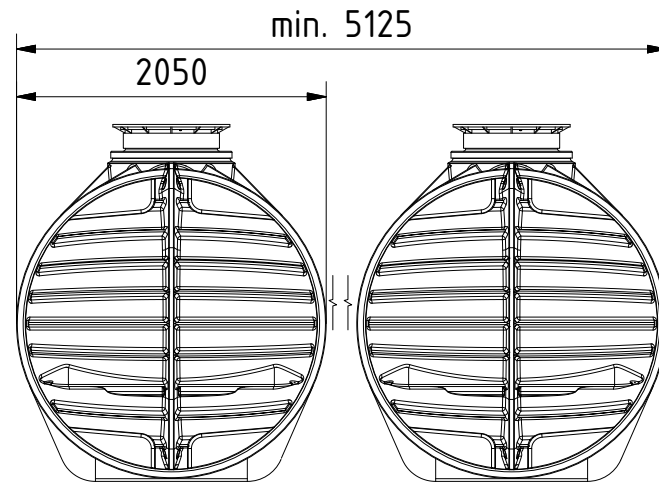
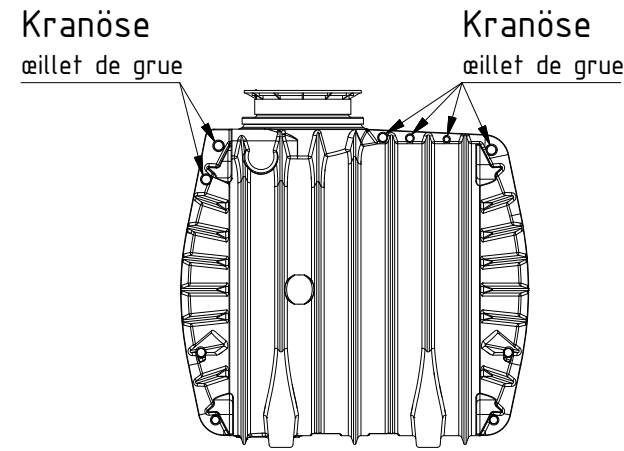


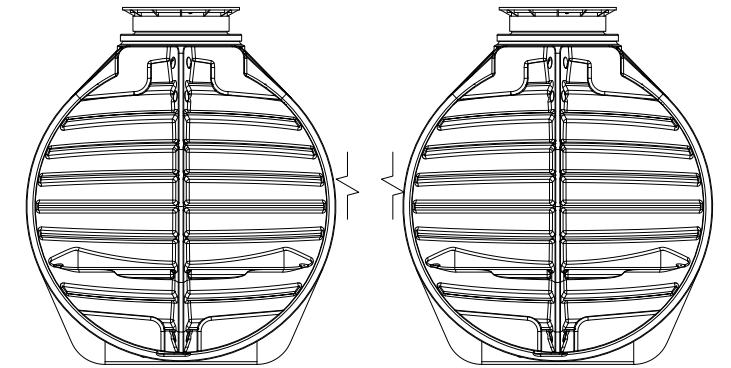
Ansicht von rechts
vue de droit



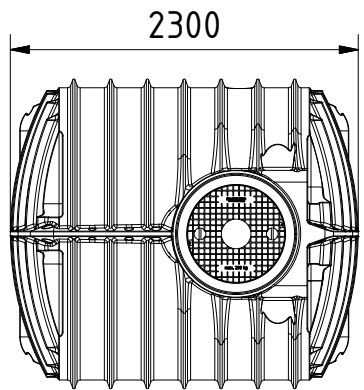
Ansicht von vorn
vue de face



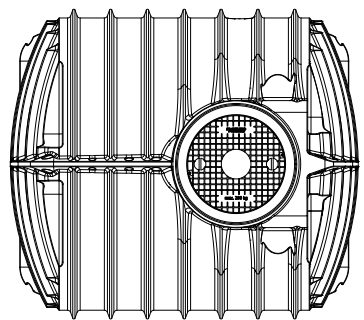
Ansicht von links
vue de gauche



Ansicht von hinten
vue de derriere

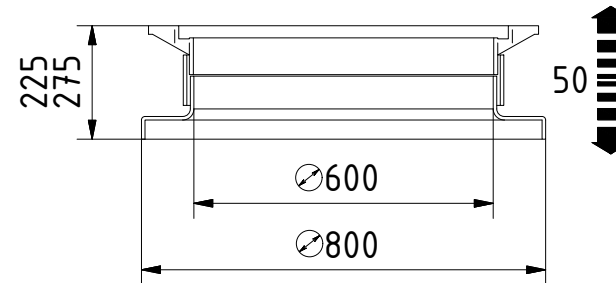


minimaler Tankabstand:
distance minimale des cuves 1025 mm



Ansicht von oben
vue du dessus

im ausgezogenen Zustand
zur Geländeanpassung
bis 5° waagrecht neigen 5°
pour l'adaptation au
terrain à incliner jusque 5%
dans une position étendue



Ausgleichsdom
dôme coulissant 1:15



* optionales Zubehör erforderlich
Technische Weiterentwicklungen und Änderungen der einzelnen Artikel, sowie Irrtümer, Druckfehler und Preisänderungen vorbehalten. Fotos und Zeichnungen sind unverbindlich. Technologisch bedingt können geringfügige Maß-, Gewichts- und Farbabweichungen auftreten. Die Lieferbedingungen erfragen Sie bitte bei Ihrem Händler vor Ort.
* accessoire en option requis
Sous réserve d'adaptions et de modifications techniques des articles ainsi que d'erreurs, fautes d'impression et modification des prix. Photos et représentations sans engagement. Pour des raisons techniques, des différences légères dans les dimensions, poids et couleurs peuvent survenir. Consultez votre distributeur local pour les conditions de livraison.



alle Angaben in mm
toutes les indications en mm

Maßstab 1:50
échelle
Masse 500 kg
poids
Material LLD-Polyethylen
matériel

	Datum	Name
Bearb.	16.04.2015	
Gepr.		
Freig.		

Alle Tankverbindungen sind beispielhaft dargestellt. Sie sind nicht vorinstalliert und müssen vor Ort angepasst werden.
Tous les raccords du réservoir sont illustrés. Ils ne sont pas installés et doivent être ajustés sur le site.

GAW 6.0-2

Hornbach: 8691437

Blatt page 1 / 1

Status	Änderungen	Datum	Name