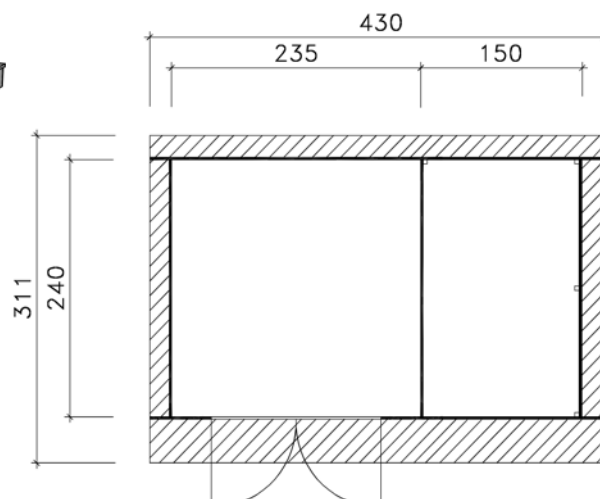


Angaben in cm



Sockelmaß [cm]	Maß incl. Dachüberstand [cm]	Innenmaß [cm]	Rückwandhöhe ab Fundament [cm]	Gesamthöhe ab Fundament [cm]	Grundfläche [m ²]	Rauminhalt [m ³]	Gewicht [kg]
385 x 240	430 x 311	229 x 235	215	224	9,24	20,23	652

Allgemeines

- ⇒ Sämtliche Holzteile aus nordischem Fichtenholz
- ⇒ Anbau links oder rechts montierbar

Fußboden

- ⇒ Unterkonstruktion aus kesseldruckimprägnierten Bodenbalken
- ⇒ 19 mm starke Bodendielen mit Nut und Feder

Wandaufbau

- ⇒ 28 mm starke Blockbohlen mit Nut und Feder
- ⇒ Variantenreiche Gestaltung durch nachträglichen Einbau von Fenstern und Türen möglich

Tür

- ⇒ Massive Doppeltür 182 x 182 cm mit Zylinderschloß incl. 3 Schlüsseln
- ⇒ ca. 1/2 Lichtausschnitt

Dach

- ⇒ 19mm starke Dachbretter auf stabilen Dachpfetten
- ⇒ Dacheindeckung aus Bitumendachbelag

Verpackung

- ⇒ 2 Pakete incl. Dachbelag, Montagematerial und übersichtlicher Montageanleitung
- ⇒ Verpackungsmaße L/B/H:

