

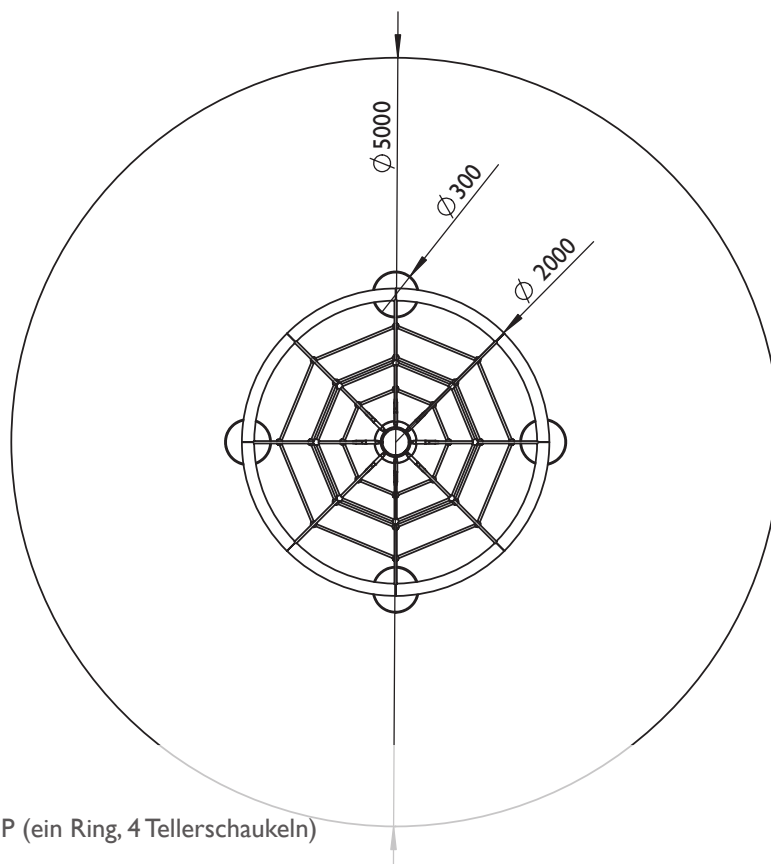
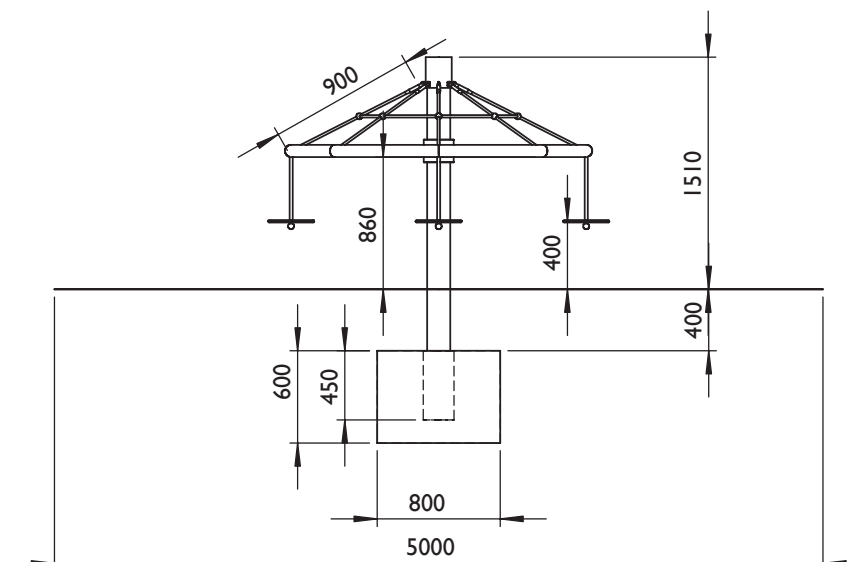
Kletterturm Typ P

M 1 : 50

Turm

Spielebene

Fundament

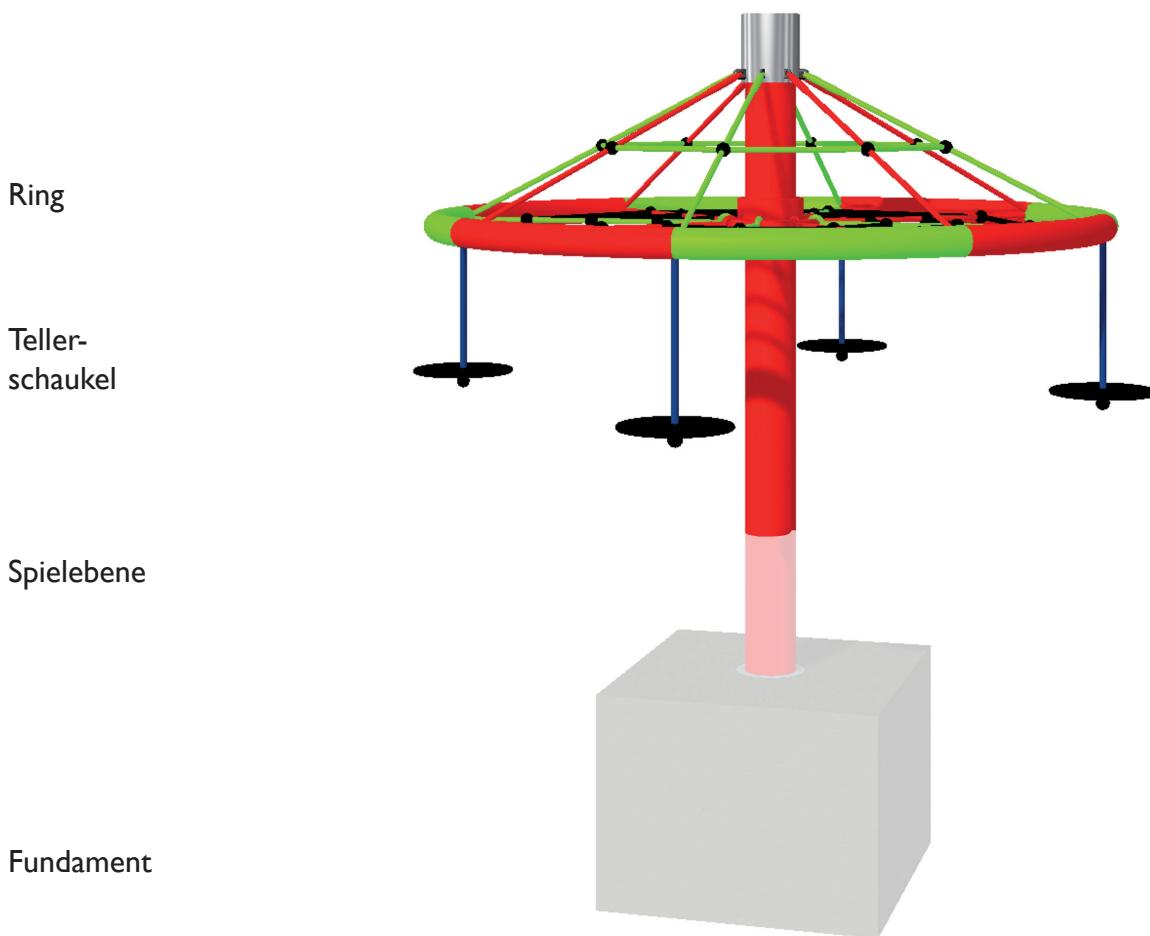


Artikel 01

Drehbarer Kletterturm TYP P (ein Ring, 4 Tellerschaukeln)

Masthöhe: 1500 mm über Spielebene, feuerverzinkt und pulverbeschichtet
 Ringdurchmesser: 2000 mm 850 mm über der Spielebene, Tellerschaukel 400 mm über der Spielebene
 Material: USACORD Long-Life 16 mm / Kunststoff
 Sicherheitsbereich: $\varnothing 5000$ mm (circa 19,6 m²) Fallschutz entsprechend DIN EN 1177 z.B. Sand

Kletterturm Typ P



Artikel 01__

Drehbarer Kletterturm TYP P (ein Ring, 4 Tellerschaukeln)

Masthöhe:	1500 mm über Spielebene, feuerverzinkt und pulverbeschichtet
Ringdurchmesser:	2000 mm 850 mm über der Spielebene, Tellerschaukel 400 mm über der Spielebene
Material:	USACORD Long-Life 16 mm / Kunststoff
Sicherheitsbereich:	Ø 5000 mm (circa 19,6 m ²) Fallschutz entsprechend DIN EN 1177 z.B. Sand