

Einbauanleitung / Mounting guidelines

Zubehör / Accessories

A KORB / BASKET



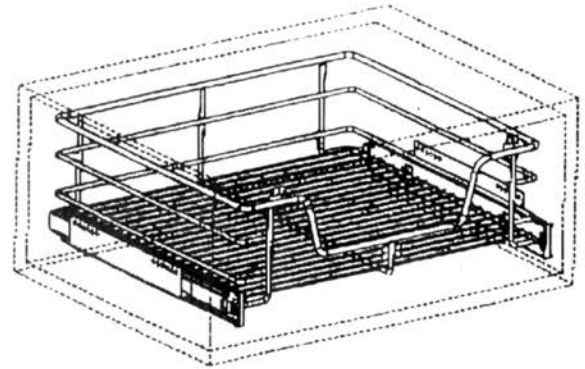
B LAUFSCHIENEN /
RUNNERS



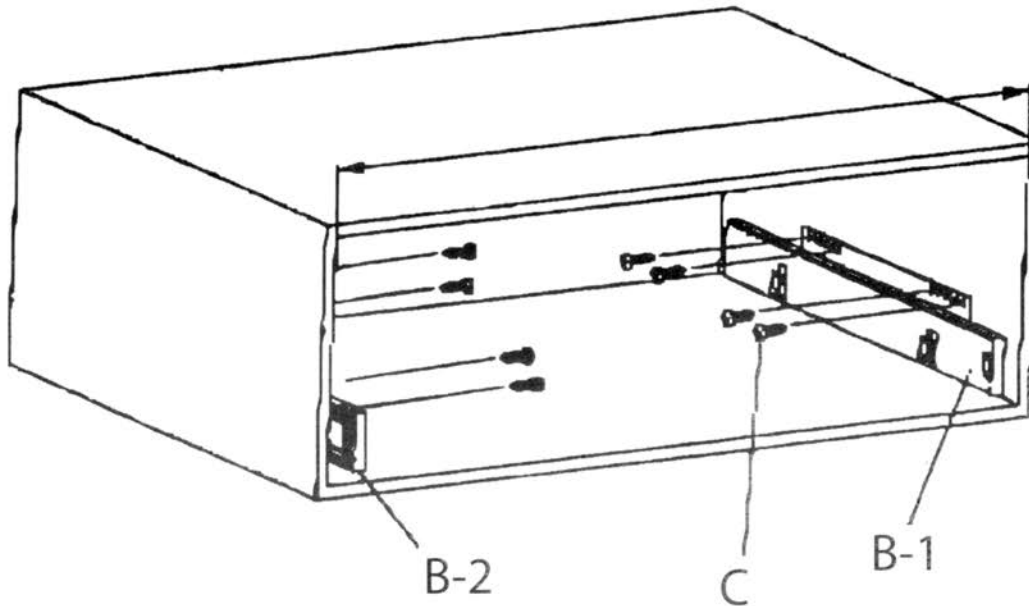
C SCHRAUBEN /
SCREWS



ST 4 x 14 (18 Stk / pcs)



Montageanleitung / Installation steps



Befestigen Sie die Schienen an
beiden Schrankinnenseiten.

Benutzen Sie hierfür die Schrauben C.

Fix the runners on both side

of inside cabinet respectively with screws C.

Sollte der Abstand zwischen Teleskop-
schublade und Halterung zu groß sein,
können Sie durch leichtes Lösen der
Schrauben, die innerhalb der Schienen
liegen, den Abstand angleichen.

If the distance between telescope drawer
and mounting plate is too large, you can
adjust the distance by easy loosening of
the screws, which lie within the rails.

