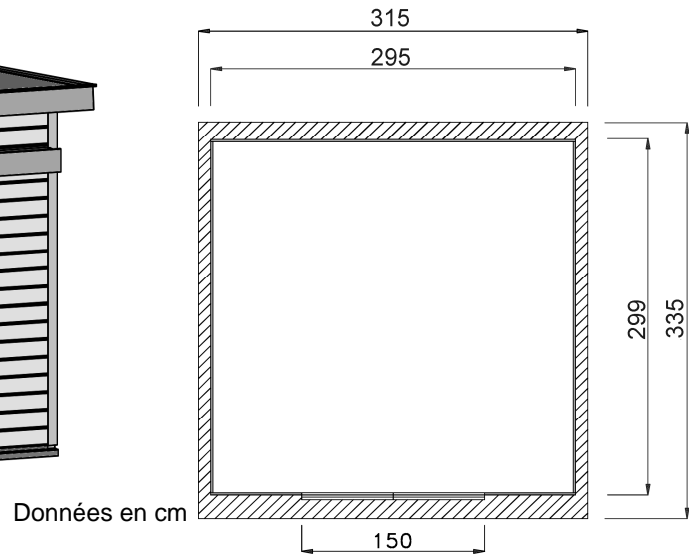
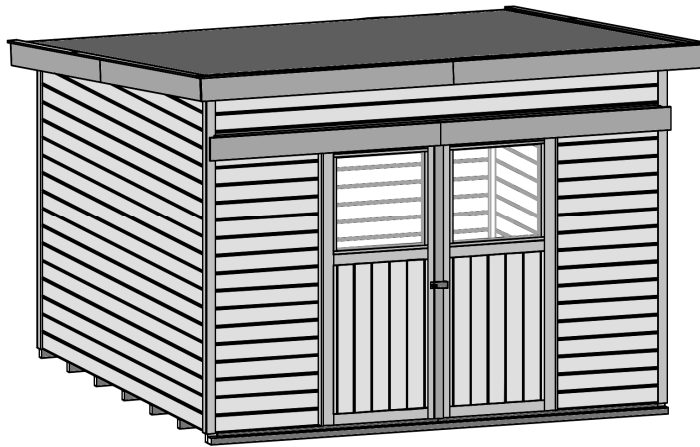




Massivholz – Gartenhaus

Art.-Nr.: 225.3030.10401



Mésure du socle [cm]	Mésure totale incl. toit [cm]	Dim. Int. [cm]	Hauteur parois lateral à partir de fondament [cm]	Hauteur faitage à partir de fondament [cm]	Espace base [m ²]	Volume [m ³]	Poids [kg]
295 x 299	315 x 335	291 x 295	197	238	8,82	18,43	585

Général

⇒ Sämtliche Holzteile aus nordischem Fichtenholz

Plancher

⇒ Unterkonstruktion aus kesseldruckimprägnierten Bodenbalken

⇒ 16 mm starke Bodendielen mit Nut und Feder



Construction des parois

⇒ 21 mm starke Wandbohlen mit Nut und Feder

⇒ Variantenreiche Gestaltung durch nachträglichen Einbau von Fenstern möglich

Porte

⇒ Massive Doppelschiebetür mit Sicherheitsüberwurf

⇒ Durchgangsmaß: 145 x 180cm

Toit

⇒ 16 mm starke Dachschalung auf stabiler Dachpfette, Vordach 20 cm

⇒ Dacheindeckung aus Bitumendachbelag

Emballage

⇒ 1 Paket inkl. Dachbelag, Montagematerial und übersichtlicher Montageanleitung

⇒ Verpackungsmaße L/B/H: 345/120/55 cm

