

D STEINEL-Schnell-Service
Dieselstraße 80-84
33442 Herzbrock-Clarholz
Tel: +49/5245/448-188
Fax: +49/5245/448-197
www.steinell.de

A Steinel Austria GmbH
Hirschstettner Strasse 19/A/2/2
A-1220 Wien
Tel.: +43/1/2023470
Fax: +43/1/2020189
info@steinell.at

CH PUAG AG
Oberebenestrasse 51
CH-5620 Bremgarten
Tel.: +41/56/6488888
Fax: +41/56/6488880
info@puag.ch

GB STEINEL U. K. LTD.
25, Manasty Road · Axis Park
Orton Southgate
GB-Peterborough Cambs PE2 6UP
Tel.: +44/1733/366-700
Fax: +44/1733/366-701
steinell@steinell.co.uk

IRL Socket Tool Company Ltd
Unit 714 Northwest Business Park
Kilshane Drive · Ballycoolin · Dublin 15
Tel.: 00353 1 8809120
Fax: 00353 1 8612061
info@sockettool.ie

F STEINEL FRANCE SAS
ACTICENTRE - CRT 2
Rue des Farnards - Bât. M - Lot 3
F-59818 Lesquin Cedex
Tél.: +33/3/20 30 34 00
Fax: +33/3/20 30 34 20
info@steinellfrance.com

NL VAN SPIJK AGENTUREN
Postbus 2
5688 HP OIRSCHOT
De Scheper 260
5688 HP OIRSCHOT
Tel. +31 499 571810
Fax. +31 499 575795
vsa@vanspijk.nl
www.vanspijk.nl

B VSA handel Bvba
Hagelberg 29
B-2440 Geel
Tel.: +32/14/256050
Fax: +32/14/256059
info@vsahandel.be
www.vsahandel.be

L Minusines S.A.
8, rue de Hogenberg
L-1022 Luxembourg
Tél. : (00 352) 49 58 58 1
Fax : (00 352) 49 58 66/67
www.minusines.lu

E SAET-94 S.L.
C/ Trepadella, nº 10
Pol. Ind. Castellbisbal Sud
E-08755 Castellbisbal (Barcelona)
Tel.: +34/93/772 28 49
Fax: +34/93/772 01 80
saet94@saet94.com

I STEINEL Italia S.r.l.
Largo Donegani 2
I-20121 Milano
Tel.: +39/02/96457231
Fax: +39/02/96459295
info@steinell.it
www.steinell.it

P Pronodis - Soluções Tecnológicas, Lda.
Zona Industrial Vía Verde Sul, Rua D, n.º 11
P-3770-305 Oliveira do Bairro
Tel.: +351/234/484031
Fax: +351/234/484033
pronodis@pronodis.pt · www.pronodis.pt

S KARL H STRÖM AB
Verktygsvägen 4
S-553 02 Jönköping
Tel.: +46/36/31 42 40
Fax: +46/36/31 42 49
www.khs.se

DK Roliba A/S
Hvidkøvej 52
DK-5250 Odense SV
Tel.: +45 6593 0357
Fax: +45 6593 2757
www.roliba.dk

FI Oy Hedtec Ab
Lauttasaarentie 50
FI-00200 Helsinki
Tel.: +358/207 638 000
Fax: +358/9/673 813
www.hedtec.fi/vaiaistus · lighting@hedtec.fi

N Vilan AS
Tvetenveien 30 B
N-0666 Oslo
Tel.: +47/22 72 50 00
Fax: +47/22 72 50 01
post@vilan.no

GR PANOS Lingonis + Sons O. E.
Aristofanous 8 Str.
GR-10554 Athens
Tel.: +30/210/321 2021
Fax: +30/210/321 8630
lygonis@otenet.gr

TR EGE SENSORLU AYDINLATMA İTH. İHR. TIC. VE PAZ. Ltd. STI.
Gersan Sanayi Sitesi 2305 · Sokak No. 510
TR-06370 Bati Sitesi (Ankara)
Tel.: +90/3 12/2 57 12 33
Fax: +90/3 12/2 55 60 41
ege@egeithalat.com.tr
www.egeithalat.com.tr

ATERSAN İTHALAT MAK. İNŞ. TEKNİK MLZ. SAN. ve TIC. A.Ş.
Tersane Cad. No: 63
34420 Karaköy / İstanbul
Tel. +90/212/2920664 Pbx.
Fax. +90/212/2920665
info@atersan.com · www.atersan.com

CZ ELNAS s.r.o.
Oblekovice 394
CZ-671 81 Znojmo
Tel.: +420/515/22 01 26
Fax: +420/515/24 43 47
info@elnas.cz · www.elnas.cz

PL "LŁ" Spółka z ograniczoną odpowiedzialnością sp.k.
Byków, ul. Wrocławska 43
PL-55-095 Mirków
Tel.: +48/71/3980861
Fax: +48/71/3980819
firma@langelukaszuk.pl

H DINOCOOP Kft
Radvány u. 24
H-1118 Budapest
Tel.: +36/1/3193064
Fax: +36/1/3193066
dinocoop@dinocoop.hu

LT KVARCAS
Neries krantine 32
LT-48463, Kaunas
Tel.: +370/37/40 80 30
Fax: +370/37/40 80 31
info@kvarcas.lt

EST FORTRONIC AS
Teguri 45c
EST 51013 Tartu
Tel.: +372/7/47 52 08
Fax: +372/7/367229
info@fortronic.ee

SLO Log-line d.o.o.
Suha pri predosljah 12
SLO-4000 Kranj
Tel.: +386 42 521 645
Fax: +386 42 312 331
info@log-line.si · www.log.si

SK NECO SK, A.S.
Ružová ul. 111
SK-01901 Ilava
Tel.: +421/42/4 45 67 10
Fax: +421/42/4 45 67 11
neco@neco.sk · www.neco.sk

RO Steinel Distribution SRL
Parc Industrial Metrom
RO - 500269 Brasov
Str. Carpatilor nr. 60
Tel.: +40(0)268 53 00 00
Fax: +40(0)268 53 11 11
www.steinell.ro

HR Daljinsko upravljanje d.o.o.
Bedricha Smetane 10
HR-10000 Zagreb
t/ 00385 1 388 66 77
f/ 00385 1 388 02 47
daljinsko-upravljanje@inet.hr
www.daljinsko-upravljanje.hr

LV AMBERGS SIA
Brivibas gatve 195-16
LV-1039 Riga
Tel.: 00371 67550740
Fax: 00371 67552850
www.ambergs.lv

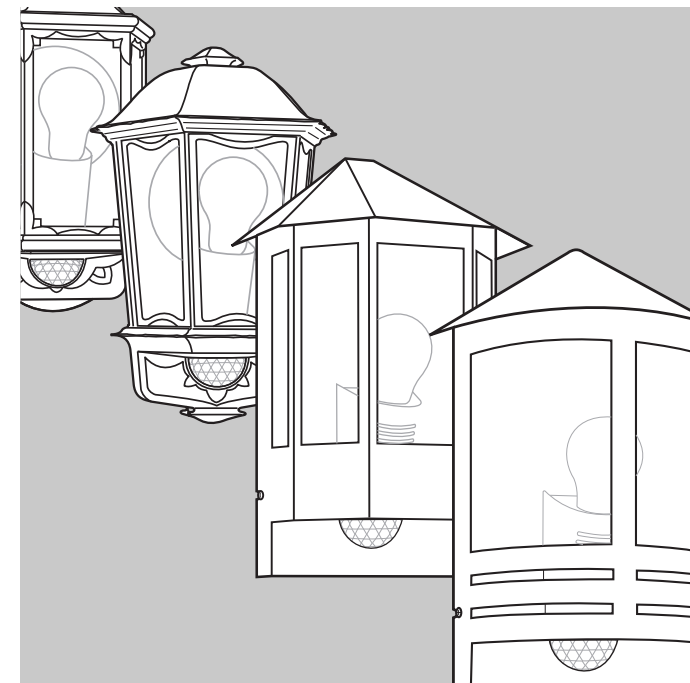
BG ТАШЕВ-ГАЛВИНГ ООД
Бул. Климент Охридски № 68
1756 София, България
Тел.: +359 2 700 45 45 4
Факс: +359 2 439 21 12
info@tashev-galving.com
www.tashev-galving.com

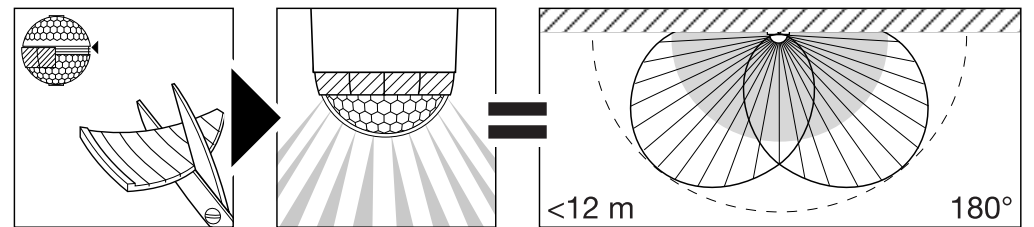
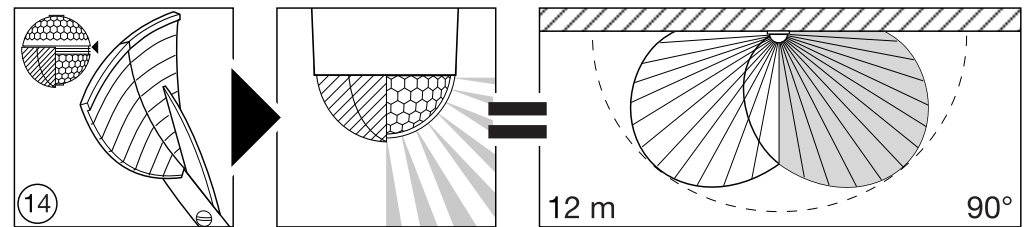
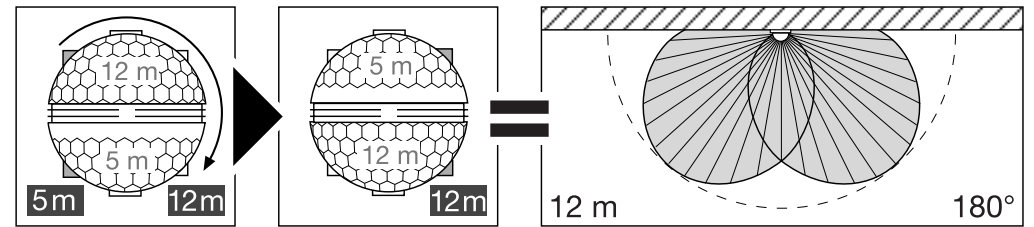
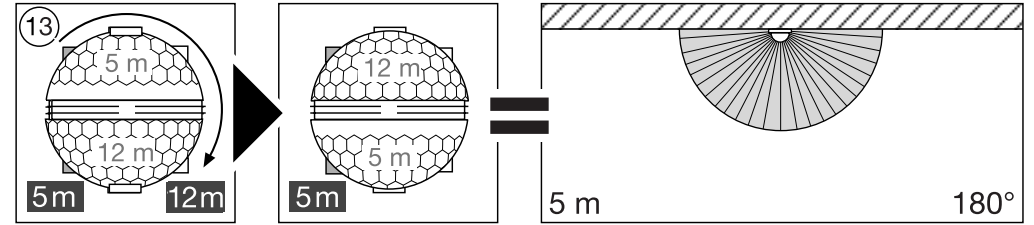
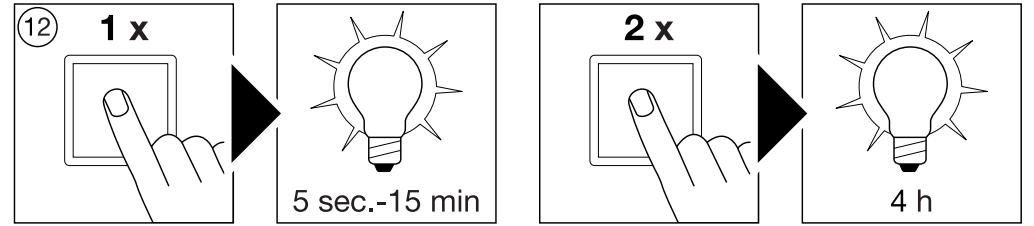
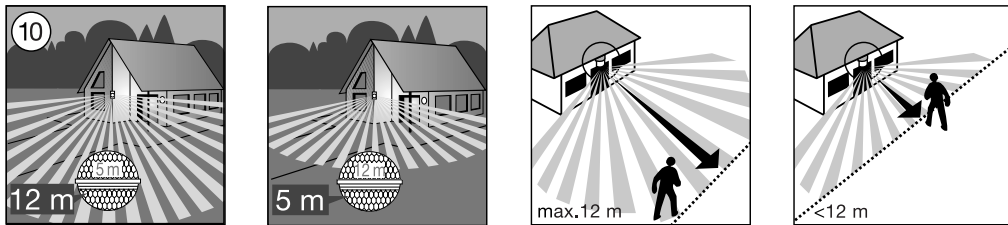
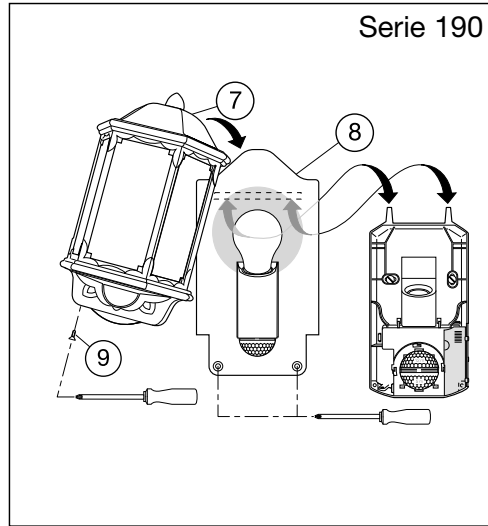
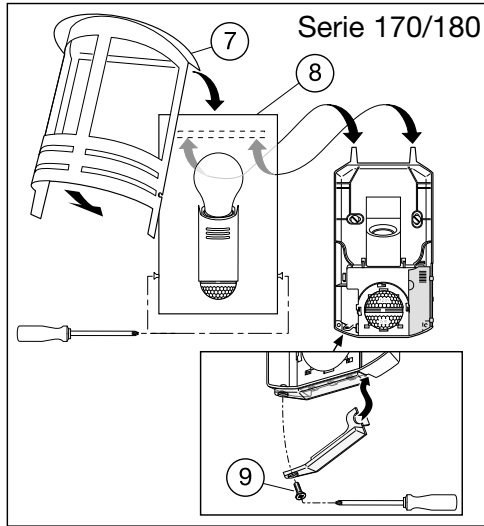
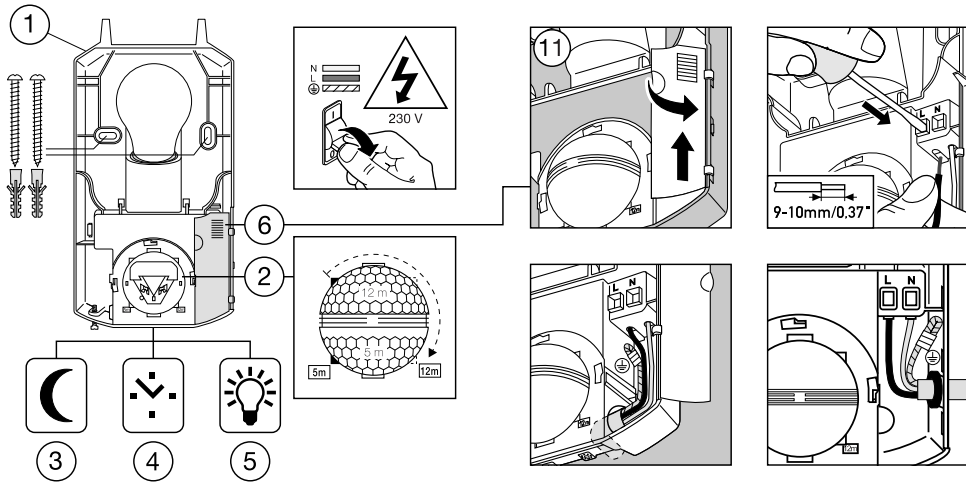
RUS Датчики, светильники
Представитель в России
Сенсорные технологии
Телефон:(499)2372868
www.steinell-rus.ru

CN STEINEL China
Representative Office
Shanghai Rm. 21 A-C,
Huadu Mansion No. 838
Zhangyang Road Shanghai 200122
Tel: +86 21 5820 4486
Fax: +86 21 5820 4212
www.steinell.cn
info@steinell.net





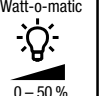
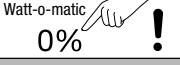
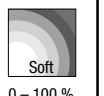
STEINEL®
German Quality

i





Tipp!

		normal/ not dimmable	dimmable (all dimmers)
	 Halogen		
 15 sec. – 30 min.	✓	✓	✓
 0 – 50 %	✓		✓
 0 – 100 %	✓	✗	✓ 10 % – 100 %

D Montageanleitung

Sehr geehrter Kunde,

vielen Dank für das Vertrauen, das Sie uns beim Kauf Ihrer neuen STEINEL-SensorLampe entgegengebracht haben. Sie haben sich für ein hochwertiges Qualitätsprodukt entschieden, das mit größter Sorgfalt produziert, getestet und verpackt wurde.

Bitte machen Sie sich vor der Installation mit dieser Montageanleitung vertraut. Denn nur eine sachgerechte Installation und Inbetriebnahme gewährleistet einen langen, zuverlässigen und störungsfreien Betrieb.

Wir wünschen Ihnen viel Freude an Ihrer neuen STEINEL-SensorLampe.

Gerätebeschreibung

- ① Wandhalter
- ② Sensor-Linse (abnehmbar und drehbar zur Auswahl der Reichweiten-Grundeinstellung von max. 5 m oder 12 m)
- ③ Dämmerungseinstellung
- ④ Zeiteinstellung
- ⑤ Helligkeitsregulierung / Watt-o-matic (Dimmung)
- ⑥ Netzanschluss
- ⑦ Designblende
- ⑧ Abdeckung
- ⑨ Sicherungsschraube

! Sicherheitshinweise

- Vor allen Arbeiten am Gerät die Spannungszufuhr unterbrechen!
- Bei der Montage muss die anzuschließende elektrische Leitung spannungsfrei sein. Daher als Erstes Strom abschalten und Spannungsfreiheit mit einem Spannungsprüfer überprüfen.
- Bei der Installation der SensorLampe handelt es sich um eine Arbeit an der Netzspannung. Sie muss daher fachgerecht nach den landesüblichen Installationsvorschriften und Anschlussbedingungen durchgeführt werden.
(D -VDE 0100, A -ÖVE-EN 1, CH -SEV 1000)
- Funktionseinstellungen ③, ④, ⑤ nur mit montierter Linse vornehmen.

Das Prinzip 10

Der integrierte Infrarot-Sensor ist mit zwei 120°-Pyro-Sensoren ausgestattet, die die unsichtbare Wärmestrahlung von sich bewegenden Körpern (Menschen, Tieren etc.) erfassen.

Diese so erfasste Wärmestrahlung wird elektronisch umgesetzt und schaltet so die Leuchte automatisch ein. Durch Hindernisse wie z. B. Mauern oder Glasscheiben wird keine Wärmestrahlung erkannt, es erfolgt also auch keine Schaltung. Mit Hilfe der zwei Pyro-Sensoren wird ein Erfassungswinkel von 180° mit einem Öffnungswinkel von 90° erreicht. Die Sensor-Linse ist abnehmbar und drehbar. Dies ermöglicht zwei Reichweiten-Grundeinstellungen von max. 5 m oder 12 m.

Wichtig: Die sicherste Bewegungserfassung haben Sie, wenn die SensorLampe seitlich zur Gerichtung montiert wird und keine Hindernisse (wie z. B. Bäume, Mauern etc.) die Sicht des Sensors behindern.

Technische Daten

Leistung:	max. 100 Watt (Glühlampe, keine Energiesparlampe)
Spannung:	230/240 V, 50/60 Hz
Erfassungswinkel:	180° mit 90° Öffnungswinkel
Reichweite des Sensors:	Grundeinstellung 1: max. 5 m Grundeinstellung 2: max. 12 m (werkseitige Einstellung) + Feinjustierung durch Abdeckschalen 1–12 m
Zeiteinstellung:	5 Sek. – 15 Min.
Dämmerungseinstellung:	2 – 2000 Lux
Helligkeitsregulierung:	0 – 50% (Watt-o-matic)
Dauerlicht:	schaltbar (4 Std.) Voraussetzung: angeschlossener Schalter in Netzleitung
Schutzart:	L 170/180 S: IP 43 L 190/191 S: IP 44
Temperaturbereich:	- 20° C bis + 50° C

Installation/Wandmontage 11

Der Montageort sollte mindestens 50 cm von einer anderen Leuchte entfernt sein, da Wärmestrahlung zur Auslösung des Systems führen kann. Um die angegebenen Reichweiten von 5/12 m zu erzielen, sollte die Montagehöhe ca. 2 m betragen.

Montageschritte:

1. Sicherungsschraube ⑨ am Wandhalter ① vormontieren (nur Serie 170/180).
2. Wandhalter ① an die Wand halten und Bohrlöcher anzeichnen.
3. Löcher bohren, Dübel (Ø 6 mm) setzen.
4. Kabel der Netzzuleitung hindurchführen. Zur Aufputzzuleitung Stanzbohrung für die Kabeleinführung herausbrechen, Dichtstopfen einsetzen, durchstoßen und die Kabel der Netzzuleitung hindurchführen.
5. Wandhalter ① anschrauben.

6. Anschluss der Netzzuleitung (s. Abb.)

Die Netzzuleitung besteht aus einem 2- bis 3-adrigen Kabel:

- L = Phase (meistens schwarz oder braun)
- N = Nullleiter (meistens blau)
- PE = Schutzleiter (grün/gelb)

Im Zweifel müssen Sie die Kabel mit einem Spannungsprüfer identifizieren; anschließend wieder spannungsfrei schalten. Phase (L) und Nullleiter (N) werden an der Steckklemme angeschlossen. Der Schutzleiter kann mit Isolierband gesichert werden.

Hinweis: In die Netzzuleitung kann selbstverständlich ein Netzschalter zum Ein- und Ausschalten montiert sein.

Für die Funktion Dauerlicht ist dies Voraussetzung (s. Kapitel Dauerlichtfunktion) 12.

7. Sensor-Linse ② aufsetzen (Reichweite wahlweise, max. 5 m oder 12 m) s. Kapitel Reichweiteneinstellung. Ggf. Abdeckschalen 14 aufsetzen.

Für Serie 170/180 gilt:

8. Seitliche Schrauben der Designblende ⑦ leicht lösen und Abdeckung ⑧ entfernen. Abdeckung ⑧ in die Rastnasen des Wandhalters einhaken und mit der Sicherungsschraube ⑨ unten fixieren.
9. Leuchtmittel einsetzen.
10. Designblende ⑦ auf die Abdeckung ⑧ setzen und mit den zwei seitlichen Schrauben fixieren.

11. Zeit- ④ und Dämmerungseinstellung ③ sowie Helligkeitsregulierung ⑤ vornehmen (s. Kapitel Funktionen).

Für Serie 190 gilt:

8. Abdeckung ⑧ in die Rastnasen des Wandhalters einhaken und mit zwei Schrauben unten fixieren.
9. Leuchtmittel einsetzen.
10. Zeit- ④ und Dämmerungseinstellung ③ sowie Helligkeitsregulierung ⑤ vornehmen (s. Kapitel Funktionen).
11. Designblende ⑦ auf die Abdeckung ⑧ setzen und zusammen mit der Sicherungsschraube ⑨ unten fixieren.

Funktionen ③-⑤

Nachdem der Wandhalter montiert, der Netzanschluss vorgenommen und die Sensor-Linse aufgesetzt ist, kann die SensorLampe in Betrieb genommen werden. Über Programmier Tasten können drei Einstellungen vorgenommen werden. Bei Betätigen einer Programmier Taste befindet sich die Leuchte im Programmiermodus.

Das bedeutet:

- Die Leuchte geht grundsätzlich immer aus.
- Die Sensorfunktion ist außer Betrieb gesetzt.
- Dauerlichtfunktion (falls aktiv) wird abgebrochen.

Die Einstellungen können beliebig oft verändert werden. Der letzte Wert wird netzausfallsicher gespeichert.

Dämmerungseinstellung (Ansprechschwelle) ③

(Werkseinstellung: Tageslichtbetrieb 2000 Lux) 

Die gewünschte Ansprechschwelle der Leuchte kann von ca. 2 Lux bis 2000 Lux eingestellt werden.

a) Individuellen Wunschwert einstellen:

Bei gewünschten Lichtverhältnissen, an denen die Leuchte bei Bewegung zukünftig aktiv werden soll, ist der Taster zu drücken bis die rote LED (in der Linse) blinkt. Dieser Wert ist somit gespeichert.

b) Einstellung Nachtbetrieb (4 Lux) am Tag

Den Taster ca. 5 Sekunden gedrückt halten bis die rote LED in der Linse nicht mehr blinkt.

Ausschaltverzögerung (Zeiteinstellung) ④

(Werkseinstellung: ca. 10 Sek.)



Die gewünschte Leuchtdauer der Lampe kann stufenlos von ca. 5 Sek. bis max. 15 Min. eingestellt werden.

Individuelle Leuchtdauer der Lampe einstellen:

- Taster gedrückt halten bis rote LED (in der Linse) blinkt.
- Taster loslassen und gewünschte Leuchtzeit abwarten (LED blinkt).
- Dann Taster erneut betätigen bis LED aus. Damit ist die gewünschte Zeit sekundengenau gespeichert.
- Der Vorgang wird nach Ablauf der maximal einstellbaren Zeit (15 Minuten) automatisch beendet.
- Zur Einstellung der kürzesten Zeit ist der Taster 2 x kurz nacheinander zu betätigen.

Helligkeitsregulierung

(Watt-o-matic) ⑤

(Werkseinstellung: Dimmung aus: 0%)



Die Leuchtleistung der Lampe kann bis zu max. 50 Watt als Dauerbeleuchtung stufenlos eingestellt werden. Das heißt: Erst bei Bewegung im Sensor-Erfassungsbereich wird das Licht von z.B. 20 Watt Dauerbeleuchtung auf maximale Lichtleistung (100 Watt) eingeschaltet.

Individuellen Dimmwert einstellen:

- Taster gedrückt halten bis LED (in Linse) blinkt.
- Taster weiter gedrückt halten, der Dimmbereich wird langsam von 0–100% durchlaufen.
- Wenn gewünschter Wert erreicht, Taster loslassen.

Danach blinkt die LED noch ca. 5 Sekunden.

Während dieser Zeit kann der Dimmwert noch weiter optimiert werden.

Dauerlichtfunktion ⑫

Wird ein Netzschalter in die Netzzuleitung montiert, sind neben dem einfachen Ein- und Ausschalten folgende Funktionen möglich:

Sensorbetrieb

1) Licht einschalten:

Schalter 1 x AUS und AN.

Leuchte bleibt für die eingestellte Zeit an.

2) Licht ausschalten:

Schalter 1 x AUS und AN.

Leuchte geht aus bzw. in den Sensorbetrieb über.

Dauerlichtbetrieb

1) Dauerlicht einschalten:

Schalter 2 x AUS und AN. Die Leuchte wird für 4 Stunden auf Dauerlicht gestellt (rote LED leuchtet hinter der Linse). Anschließend geht sie automatisch wieder in den Sensorbetrieb über (rote LED aus).

2) Dauerlicht ausschalten:

Schalter 1 x AUS und AN. Leuchte geht aus bzw. in den Sensorbetrieb über.

Wichtig:

Das mehrmalige Betätigen des Schalters sollte schnell hintereinander erfolgen (im Bereich 0,5 – 1 Sek.).

Reset-Funktion

Alle Einstellungen können jederzeit wieder auf Auslieferungszustand (Tageslichtbetrieb 2000 Lux, Leuchtdauer 10 Sekunden, und Dimmung aus) zurückgesetzt werden.

Dazu alle 3 Taster gleichzeitig gedrückt halten bis die LED (in der Linse) ein- und wieder ausgeschaltet hat (ca. 5 Sek.).

Soft-Lichtstart

Die SensorLampe verfügt über eine Soft-Lichtstart-Funktion. Das bedeutet, dass das Licht bei Einschaltung nicht direkt auf maximale Leistung schaltet, sondern die Helligkeit innerhalb einer Sekunde langsam bis zu 100% hochgeregelt wird. Ebenso wird das Licht beim Ausschalten langsam heruntergeregelt.

Reichweiten-Grundeinstellung ⑬

Die Sensor-Linse ist in zwei Erfassungsbereiche aufgeteilt. Mit der einen Hälfte wird eine Reichweite von max. 5 m, mit der anderen eine Reichweite von max. 12 m erzielt (bei einer Montagehöhe von ca. 2 m). Nach dem Aufsetzen der Linse (Linse fest in die vorgesehene Nut einklemmen) markiert ein kleiner Pfeil die gewählte max. Reichweite von 12 m oder 5 m (Pfeil links = 5 Meter, Pfeil rechts = 12 Meter).

Die Linse kann seitlich mit einem Schraubendreher aus der Verrastung gelöst und entsprechend der gewünschten Reichweite wieder aufgesetzt werden.

Individuelle Feinjustierung mit Abdeckblenden ⑭

Um zusätzliche Bereiche wie z. B. Gehwege oder Nachbargrundstücke auszugrenzen oder gezielt zu überwachen, lässt sich der Erfassungsbereich durch Anbringen von Abdeckschalen genau einstellen. Die Abdeckschalen können entlang der vorgeordneten Einteilungen in der Senkrechten und Waagerechten getrennt oder mit einer Schere geschnitten werden. An der obersten Vertiefung in der Mitte der Linse können sie dann eingehängt werden. Durch das Aufsetzen der Abdeckung ⑦ werden sie schließendlich fixiert.

(Abb. zeigen Beispiele zur Verringerung des Erfassungswinkels sowie zur Reduzierung der Reichweite.)

CE Konformitätserklärung

Dieses Produkt erfüllt die
- Niederspannungsrichtlinie 2006/95/EG
- EMV-Richtlinie 2004/108/EG

Betrieb/Pflege

Die SensorLampe eignet sich zur automatischen Schaltung von Licht. Witterungseinflüsse können die Funktion der Sensor-Lampe beeinflussen, bei starken Windböen, Schnee, Regen, Hagel kann es zu einer Fehlauslösung kommen, da die plötzlichen Temperaturschwankungen nicht von Wärmequellen unterschieden werden können. Die Erfassungslinse kann bei Verschmutzung mit einem feuchten Tuch (ohne Reinigungsmittel) gesäubert werden.

Achtung (Serie 170/180):

Edelstahl sollte regelmäßig (ca. alle 3 Monate) mit einem handelsüblichen Edelstahlputzmittel gereinigt werden. Andernfalls kann Korrosion auf der Oberfläche (Flugrost) entstehen. Sehr gute Ergebnisse werden mit SIDOL CERAN & Stahlreiniger von Henkel erzielt, wenn dieser in Bürstichtung des Edelstahls aufgebracht wird. Keine chlorhaltigen Putzmittel verwenden!



Betriebsstörungen

Störung	Ursache	Abhilfe
SensorLampe ohne Spannung	<ul style="list-style-type: none"> ■ Sicherung defekt, nicht eingeschaltet, Leitung unterbrochen ■ Kurzschluss 	<ul style="list-style-type: none"> ■ neue Sicherung, Netzschalter einschalten; Leitung mit Spannungsprüfer überprüfen ■ Anschlüsse überprüfen
SensorLampe schaltet nicht ein	<ul style="list-style-type: none"> ■ bei Tagesbetrieb, Dämmerungseinstellung steht auf Nachtbetrieb ■ Glühlampe defekt ■ Netzschalter AUS ■ Sicherung defekt ■ Erfassungsbereich nicht gezielt eingestellt ■ interne elektrische Sicherung wurde aktiviert (LED-Dauerlicht) 	<ul style="list-style-type: none"> ■ neu einstellen (Taster ③) ■ Glühlampe austauschen ■ Einschalten ■ neue Sicherung, evtl. Anschluss überprüfen ■ neu justieren ■ SensorLampe aus- und nach ca. 5 Sek. wieder einschalten
SensorLampe schaltet nicht aus	<ul style="list-style-type: none"> ■ dauernde Bewegung im Erfassungsbereich 	<ul style="list-style-type: none"> ■ Bereich kontrollieren und evtl. neu justieren
SensorLampe schaltet unerwünscht ein	<ul style="list-style-type: none"> ■ Wind bewegt Bäume und Sträucher im Erfassungsbereich ■ Erfassung von Autos auf der Straße ■ Sonnenlicht fällt auf die Linse ■ plötzliche Temperaturveränderung durch Witterung (Wind, Regen, Schnee) oder Abluft aus Ventilatoren, offenen Fenstern ■ Linse nicht fest genug in die Nut eingedrückt 	<ul style="list-style-type: none"> ■ Bereich umstellen ■ Bereich umstellen, ■ Sensor geschützt anbringen oder Bereich umstellen ■ Bereich verändern, Montageort verlegen ■ Linse nochmals nachdrücken
SensorLampe Reichweitenveränderung	<ul style="list-style-type: none"> ■ andere Umgebungstemperaturen 	<ul style="list-style-type: none"> ■ Erfassungsbereich durch Abdeckschalen genau einstellen
LED leuchtet stetig, obwohl kein Dauerlicht eingestellt	<ul style="list-style-type: none"> ■ interne Sicherung aktiviert 	<ul style="list-style-type: none"> ■ SensorLampe aus- und nach 5 Sek. wieder einschalten

Funktionsgarantie

Dieses STEINEL-Produkt ist mit größter Sorgfalt hergestellt, funktions- und sicherheitsgeprüft nach geltenden Vorschriften und anschließend einer Stichprobenkontrolle unterzogen. STEINEL übernimmt die Garantie für einwandfreie Beschaffenheit und Funktion. Die Garantiefrist beträgt 36 Monate und beginnt mit dem Tag des Verkaufs an den Verbraucher. Wir beseitigen Mängel, die auf Material- oder Fabrikationsfehlern beruhen, die Garantieleistung erfolgt durch Instandsetzung oder Austausch mangelhafter Teile nach unserer Wahl. Eine Garantieleistung entfällt für Schäden an Verschleißteilen sowie für Schäden und Mängel, die durch unsachgemäße Behandlung oder Wartung auftreten. Weiterge-

hende Folgeschäden an fremden Gegenständen sind ausgeschlossen. Die Garantie wird nur gewährt, wenn das unzerlegte Gerät mit Kassenbono oder Rechnung (Kaufdatum und Händlerstempel), gut verpackt, an die zutreffende Servicestation eingesandt oder in den ersten 6 Monaten dem Händler übergeben wird.

Reparaturservice:

Nach Ablauf der Garantiezeit oder Mängeln ohne Garantieanspruch fragen Sie Ihre nächste Servicestation nach der Möglichkeit einer Instandsetzung.



GB Installation instructions

Dear Customer,

Congratulations on purchasing your new STEINEL SensorLight and thank you for the confidence you have shown in us. You have chosen a high-quality product that has been manufactured, tested and packed with the greatest care.

Please familiarise yourself with these instructions before attempting to install the SensorLight because prolonged reliable and trouble-free operation will only be ensured if it is fitted properly.

We hope your new STEINEL SensorLight will bring you lasting pleasure.

System components

- ① Wall mount
- ② Sensor lens (can be removed and turned for selecting the max. basic reach settings of 5 m or 12 m)
- ③ Twilight setting
- ④ Time setting
- ⑤ Brightness control / Watt-o-matic (dimming)
- ⑥ Mains connection
- ⑦ Decorative panel
- ⑧ Cover
- ⑨ Locking screw

Technical specifications

Output:	100 watts max. (filament bulb, no energy-saving lamp)
Voltage:	230/240 V, 50/60 Hz
Angle of coverage:	180° with 90° angle of aperture
Sensor reach:	basic setting 1: 5 m max. basic setting 2: 12 m max. (factory setting) + precision adjustment from 1 to 12 m using clip-on shrouds
Time setting:	5 sec. – 15 min.
Twilight setting:	2 – 2000 lux
Brightness control:	0 – 50% (Watt-o-matic)
Manual override function:	selectable (4 hours) provided switch is connected in mains supply lead
Enclosure:	L 170/180 S: IP 43 L 190/191 S: IP 44
Temperature ranging from:	- 20° C to + 50° C

! Safety warnings

- Disconnect the power supply before attempting any work on the unit.
- The electrical connection lead must be dead during installation. Therefore, switch off the power first and check that the circuit is dead using a voltage tester.
- Installing the SensorLight involves work on the mains voltage supply. This work must therefore be carried out professionally in accordance with applicable national wiring regulations and electrical operating conditions.
(Ⓢ - VDE 0100, Ⓜ - ÖVE-EN 1, Ⓢ - SEV 1000)
- Only set functions ③, ④, ⑤ with the lens fitted.

Principle ⑩

The integrated infrared sensor is equipped with two 120° pyro sensors which detect the invisible heat emitted by moving objects (people, animals etc.).

The heat detected is converted electronically into a signal that switches the light on automatically. Heat is not detected through obstacles, such as walls or panes of glass. Heat radiation of this type will, therefore, not trigger the sensor. The two pyro sensors have an angle of coverage of 180° with an angle of aperture of 90°. The sensor lens can be removed and turned. Consequently, two basic reach settings of max. 5 or 12 metres can be preselected.

Important: The most reliable way of detecting motion is to install the SensorLight in such a way that the sensor is aimed across the direction in which a person would walk and by ensuring that no obstacles (such as trees and walls, for example) obstruct the line of sensor vision.

Installation/wall mounting ⑪

The site of installation should be at least 50 cm away from another light because heat radiated from it may activate the system. To obtain the specified reach of 5/12 m, the sensor should be installed at a height of approx. 2 m.

Installation procedure:

1. Pre-fit locking screw ⑨ to wall mount ① (170/180 series only).
2. Hold wall mount ① against the wall and mark drill holes.
3. Drill the holes, insert wall plugs (6 mm dia.).
4. Pass power supply leads through. For surface wiring, break open pre-punched cable entry, insert sealing plug, pierce and feed through power supply lead.
5. Screw-fasten wall mount ① to the wall.
6. **Connection of the mains lead (see diagram)**
The main supply leads is a 2 to 3-core cable:
L = phase conductor (usually black or brown)
N = neutral conductor (usually blue)
PE = protective earth conductor (green/yellow)

If you are in any doubt, identify the conductors using a voltage tester; then disconnect the power supply again. Connect the phase conductor (**L**) and neutral conductor (**N**) to the clamp-type terminal. The protective earth conductor may be sealed off with insulation tape.

Note: A mains switch for switching the unit ON and OFF may of course be installed in the power supply lead. This must be done for permanent light (refer to section on permanent light function, i.e. manual override) ⑫.

7. Fit sensor lens ② (select reach, 5 m or 12 m max.) see 'Reach setting' section. Fit shrouds ⑭ as necessary.

The following applies to 170/180 series:

8. Loosen screws on side on decorative panel ⑦ and remove cover ⑧. Hook cover ⑧ into the lugs on the wall mount and fix from below using the locking screw ⑨.
9. Fit bulb.
10. Fit decorative panel ⑦ on cover ⑧ and fix in place by means of the two screws at the side.
11. Select time setting ④ and twilight setting ③ as well as brightness ⑤ (see Functions section).

The following applies to 190 series:

8. Hook cover ⑧ into the lugs on the wall mount and fix from below using two screws.
9. Fit bulb.
10. Select time setting ④ and twilight setting ③ as well as brightness ⑤ (see Functions section).
11. Fit decorative panel ⑦ on cover ⑧ and fix from below with locking screw ⑨.

Functions ⑬-⑮

Once you have installed the wall mount, connected the SensorLight to the power supply and fitted the sensor lens, you are ready to put the SensorLight into operation. Programming buttons can be used for selecting any of three settings. Pressing any of the programming buttons will set the lamp to programming mode.

This means:

- The lamp will always switch OFF.
- The sensor function will be deactivated.
- Manual override function (if activated) will be interrupted.

The settings may be altered as often as you wish. The last setting will remain stored in the memory in the event of power failure.

Twilight setting (response threshold) ⑬

(factory setting: daylight operation 2000 lux)



The chosen light threshold can be adjusted continuously from about 2 lux to 2000 lux.

a) Selecting twilight setting of your choice:

At the light level at which you want the light to respond to movement, press the button until the red LED (in the lens) flashes. This light level will now be stored.

b) Setting night-time operation (4 lux) during the day

Hold button down for approx. 5 seconds until red LED stops flashing in the lens.

Switch-off delay (time setting) ⑭

(factory setting: approx. 10 sec.)



The 'ON' time can be varied continuously between approx. 5 sec. and a maximum of 15 min.

Setting light 'on' time of your choice:

- Hold button down until red LED flashes (in lens).
- Release button and wait until chosen 'ON' time is shown (LED flashes).
- Now press button a second time until LED turns out. The chosen time is now stored to the exact second.
- This process is terminated automatically after the maximum setting time (15 minutes).
- To select the shortest time setting, press the button twice in brief succession.

Brightness control (Watt-o-matic) ⑮

(factory setting: dimmer off: 0 %)



Lamp brightness can be varied up to a maximum of 50 watts in the permanent light 'ON' mode. This means: the light will only switch from, say, 20 watts in permanent light 'ON' mode to maximum output (100 watts) when movement occurs in the detection zone.

Selecting dimmer setting of your choice:

- Hold button down until LED flashes (in lens).
- Keep button pressed, the system will slowly run through dimmer range from 0–100%.
- Release button when chosen setting is reached.

The LED will now continue flashing for about 5 sec. This period may be used for optimising the dimmer setting.

Permanent light 12

If a mains switch is installed in the mains supply lead, the light is capable of the following functions in addition to the simple ON/OFF function:

Sensor operation

1) Switch light on:

Switch 1 x OFF and ON.

Light stays on for the period selected.

2) Switch light off:

Switch 1 x OFF and ON.

The light goes out or switches to sensor mode.

Permanent light

1) Select permanent light:

Switch 2 x OFF and ON. The light is set to stay on for 4 hours (red LED lights up behind lens). Then it returns automatically to sensor mode (red LED off).

2) Deactivate permanent light:

Switch 1 x OFF and ON. The light goes out or switches to sensor mode.

Important:

The switch should be actuated in rapid succession (in the 0.5 – 1 sec. range).

Reset function

The light can be returned to its original settings at any time (daylight operation 2000 lux, 'on' time 10 sec. and dimmer off).

To do this, hold all three buttons down at the same time until the LED (in the lens) comes on and goes out again (approx. 5 sec.).

Soft light start

The SensorLight features a soft light start function. This means that when switched ON, the light does not switch directly to maximum output but gradually builds up brightness to 100% within the space of a second. Brightness is also gradually reduced when the light is switched OFF.

Basic reach setting 13

The sensor lens is divided into two detection zones. One half covers a max. reach of 5 m, the other half a max. reach of 12 m (when installed at a height of

approx. 2 m). After fitting the lens (firmly clamp lens into the groove provided), a small arrow marks the selected max. reach of 12 m or 5 m (arrow left = 5 metres, arrow right = 12 metres).

Using a screwdriver, the lens can be unclipped from the groove at the side and re-positioned for the reach you require.

Precision adjustment with shrouds 14

Shrouds may be used to define the detection zone exactly as you require in order, for example, to blank out or specifically target paths or neighbouring premises. The shrouds can be divided or cut with a pair of scissors along the vertical and horizontal grooves. They can be clipped into the top channel around the centre of the lens. They are fixed in place by fitting the cover 7.

(Examples showing how to reduce the angle of detection and shorten reach.)

Operation/Maintenance

The SensorLight is suitable for switching on light automatically. Weather conditions may affect the way the SensorLight works. Strong gusts of wind, snow, rain or hail may cause the light to come on when it is not wanted because the sensor is unable to distinguish sudden changes of temperature from sources of heat. The detector lens may be cleaned with a damp cloth if it gets dirty (do not use cleaning agents).

Note (170/180 series):

Stainless steel should be cleaned at regular intervals (about every 3 months) with a standard stainless steel cleaner. If it is not cleaned, corrosion may occur on the surface (flash rust). Excellent results are achieved with SIDOL CERAN & steel cleaner from Henkel when applied along the grain of the stainless steel brushed finish. Do not use chlorine-based cleaning products.



CE Declaration of conformity

This product complies with
 - Low Voltage Directive 2006/95/EC
 - EMC Directive 2004/108/EC

Troubleshooting

Malfunction	Cause	Remedy
SensorLight without power	<ul style="list-style-type: none"> ■ Fuse faulty, not switched ON, break in wiring ■ Short circuit 	<ul style="list-style-type: none"> ■ Renew fuse, switch ON mains switch, check wiring with voltage tester ■ Check connections
SensorLight will not switch ON	<ul style="list-style-type: none"> ■ Twilight control set to night-time mode during daytime operation ■ Bulb faulty ■ Power switch OFF ■ Fuse faulty ■ Detection zone not properly targeted ■ Internal electrical fuse has been activated (LED on all the time) 	<ul style="list-style-type: none"> ■ Re-adjust (button ③) ■ Replace light bulb ■ Switch on ■ Replace fuse, check connection if necessary ■ Readjust ■ Switch SensorLight OFF and back on again after 5 sec.
SensorLight will not switch OFF	<ul style="list-style-type: none"> ■ Continuous movement in the detection zone 	<ul style="list-style-type: none"> ■ Check detection zone and re-adjust if necessary
SensorLight switches ON when it should not	<ul style="list-style-type: none"> ■ Wind is moving trees and bushes in the detection zone ■ Cars in the street are being detected ■ Sunlight shining on the lens ■ Sudden temperature changes due to weather (wind, rain, snow) or air expelled from fans, open windows ■ Lens not pressed firmly enough into groove 	<ul style="list-style-type: none"> ■ Change detection zone ■ Change detection zone ■ Mount sensor in a protected place or change detection zone ■ Change detection zone, change site of installation ■ Press lens into groove
SensorLight reach changed	<ul style="list-style-type: none"> ■ Differing ambient temperatures 	<ul style="list-style-type: none"> ■ Use shrouds to define detection zone precisely
LED on all the time although permanent light not selected	<ul style="list-style-type: none"> ■ Internal fuse activated 	<ul style="list-style-type: none"> ■ Switch SensorLight OFF and back ON again after 5 sec.

Functional Warranty

This STEINEL product has been manufactured with great care, tested for proper operation and safety in accordance with applicable regulations and then subjected to random sample inspection. STEINEL guarantees that it is perfect condition and proper working order. The warranty period is 36 months, starting on the date of sale to the consumer. We will remedy defects caused by material flaws or manufacturing faults. The warranty will be met by repair or replacement of defective parts at our own discretion. The warranty shall not cover damage to wear parts, damage or defects caused by improper treatment or maintenance. Further consequential damage to other objects shall be excluded.

Claims under warranty shall only be accepted if the product is sent fully assembled and well packed complete with receipt or invoice (date of purchase and dealer's stamp) to the appropriate service centre or handed in to the dealer within the first 6 months.

Repair service:

Please ask your nearest service centre how to proceed for repairing faults not covered by the warranty or occurring after the warranty expires.



F Instructions de montage

Cher client,

Nous vous remercions de la confiance que vous avez témoignée à STEINEL en achetant cette lampe à détecteur. Vous avez choisi un article de très grande qualité, fabriqué, testé et conditionné avec le plus grand soin.

Avant de l'installer, veuillez lire attentivement ces instructions de montage. En effet, seules une installation et une mise en service correctement effectuées garantissent durablement un fonctionnement impeccable et fiable.

Nous souhaitons que votre nouvelle lampe à détecteur vous apporte entière satisfaction.

Description de l'appareil

- ① Support mural
- ② Lentille du détecteur (amovible et orientable pour la sélection du réglage de base de la portée de 5 m ou 12 m max.)
- ③ Réglage de crépuscularité
- ④ Temporisation
- ⑤ Réglage de l'intensité de veille / Watt-o-matic (variation de lumière)
- ⑥ Raccordement au secteur
- ⑦ Plaque design
- ⑧ Cache
- ⑨ Vis de blocage

Caractéristiques techniques

Puissance:	max. 100 W (lampe à incandescence, pas de lampe fluocompacte)
Tension:	230/240 V, 50/60 Hz
Angle de détection :	180° avec ouverture angulaire de 90°
Portée du détecteur :	Réglage de base 1 : max. 5 m Réglage de base 2 : max. 12 m (réglage effectué en usine) + réglage de précision par caches enfichables 1-12 m
Temporisation:	5 s – 15 min
Réglage de crépuscularité :	2 – 2 000 lux
Réglage de l'intensité de veille:	0 – 50% (Watt-o-matic)
Éclairage permanent:	commutable (4 h) Condition requise : interrupteur raccordé à la conduite secteur
Indice de protection:	L 170/180 S: IP 43 L 190/191 S: IP 44
Intervalle de température :	- 20° C à + 50° C

⚠ Consignes de sécurité

- Avant toute intervention sur l'appareil, couper l'alimentation électrique !
- Pendant le montage, les conducteurs à raccorder doivent être hors tension. Il faut donc d'abord couper le courant et s'assurer de l'absence de courant à l'aide d'un testeur de tension.
- L'installation de la lampe à détecteur implique une intervention sur le réseau électrique et doit donc être effectuée correctement et conformément à la norme NF C-15100.
- Procéder aux réglages des fonctions ③, ④, ⑤ uniquement lorsque la lentille est montée.

Le principe ⑩

Le détecteur infrarouge intégré est muni de deux détecteurs pyroélectriques de 120° qui détectent le rayonnement de chaleur invisible émis par les corps en mouvement (personnes, animaux, etc.).

Ce rayonnement de chaleur capté est ensuite traité par un système électronique qui met en marche la lampe. Les obstacles comme les murs ou les vitres s'opposent à la détection du rayonnement de chaleur et empêchent toute commutation. Les deux détecteurs pyroélectriques couvrent un angle de détection de 180° avec une ouverture angulaire de 90°. La lentille du détecteur est amovible et orientable. Ceci permet deux réglages de base de la portée, de 5 m ou 12 m max.

Important : La détection des mouvements est la plus fiable quand la lampe à détecteur est montée perpendiculairement au sens de passage et qu'aucun obstacle (arbre, mur, etc.) n'obstrue son champ de visée.

Installation/montage mural

Il faut monter l'appareil à 50 cm au moins de toute lampe dont la chaleur pourrait entraîner un déclenchement intempestif du détecteur. Pour obtenir les portées indiquées de 5/12 m, il faut monter la lampe à détecteur à une hauteur de 2 m environ.

Séquence de montage:

1. Fixer préalablement la vis de blocage ⑨ sur le support mural ① (uniquement pour la série 170/180).
2. Maintenir le support mural ① au mur et marquer l'emplacement des trous.
3. Percer les trous, mettre les chevilles (Ø 6 mm) en place.
4. Y faire passer les câbles de l'alimentation électrique. Pour le montage en saillie percer le trou destiné au passage des câbles, installer le bouchon d'étanchéité, le percer et y faire passer les câbles de l'alimentation électrique.
5. Visser le support mural ①.

6. Branchement de la conduite secteur (cf. fig.)

La conduite secteur est composée d'un câble à 2-3 conducteurs:

- L' = phase (généralement noir ou marron)
- N = neutre (généralement bleu)
- PE = conducteur de terre (vert/jaune)

En cas de doute, il faut identifier les câbles avec un testeur de tension puis les remettre hors tension. Raccorder la phase (L) et le neutre (N) au domino. Le conducteur de terre peut être protégé par un ruban isolant.

Note : Il est bien sûr possible de monter sur la conduite secteur un interrupteur permettant la mise en ou hors circuit de l'appareil. Ceci est indispensable pour le fonctionnement en éclairage permanent (voir le chapitre Éclairage permanent) ⑫.

7. Mettre en place la lentille du détecteur ② (portée au choix, 5 m ou 12 m max.) voir le chapitre Réglage de la portée. Le cas échéant, monter les caches enfichables ⑭.

Pour la série 170/180 :

8. Desserrer légèrement les vis latérales de la plaque design ⑦ et enlever le cache ⑧. Accrocher le cache ⑧ sur les crans du support mural et visser en bas à l'aide de la vis de blocage ⑨.
9. Insérer l'ampoule.
10. Poser la plaque de design ⑦ sur le cache ⑧ et fixer avec les deux vis latérales.
11. Procéder au réglage de temporisation ④, de crépuscularité ③ ainsi qu'à l'intensité de veille ⑤ (voir chapitre Fonctionnement).

Pour la série 190 :

8. Accrocher le cache ⑧ sur les crans du support mural et visser en bas à l'aide de deux vis.
9. Insérer l'ampoule.
10. Procéder au réglage de temporisation ④, de crépuscularité ③ ainsi qu'à l'intensité de veille ⑤ (voir chapitre Fonctionnement).
11. Poser la plaque design ⑦ sur le cache ⑧ et visser en bas à l'aide de la vis de blocage ⑨.

Fonctionnement ③-⑤

Après avoir monté le support mural, fait le branchement au secteur et mis la lentille du détecteur en place, vous pouvez mettre la lampe à détecteur en service. Les touches de programmation permettent à procéder à trois réglages. Lorsqu'une touche de programmation est actionnée, la lampe passe en mode de programmation.

Ce qui signifie :

- De façon générale, la lampe s'éteint toujours.
- Le fonctionnement du détecteur est mis hors service.
- La fonction d'éclairage permanent est interrompue (au cas où elle était active).

Les réglages peuvent être modifiés aussi souvent que nécessaire. La dernière valeur est mémorisée avec une protection contre toute panne de courant.

Réglage de crépuscularité

(seuil de réaction) ③

(réglage effectué en usine : fonctionnement diurne 2 000 lux)



Le seuil de réaction de la lampe souhaité est réglable d'env. 2 à 2 000 lux.

a) Régler la valeur individuelle souhaitée :

Pour les conditions d'éclairage souhaitées, auxquelles la lampe doit s'activer en cas de mouvement, appuyer le poussoir jusqu'à ce que la DEL rouge (dans la lentille) se mette à clignoter. Cette valeur est alors mémorisée.

b) Réglage fonctionnement nocturne (4 lux) pendant la journée

Maintenir le poussoir appuyé pendant 5 s environ, jusqu'à ce que la DEL rouge qui se trouve dans la lentille ne clignote plus.

Temporisation de l'extinction (minuterie) ④

(réglage effectué en usine : env. 10 sec)



La durée d'éclairage souhaitée est réglable en continu d'environ 5 s à 15 min max.

Réglage de la durée d'éclairage souhaitée de la lampe :

- Maintenir le poussoir appuyé, jusqu'à ce que la DEL rouge (dans la lentille) se mette à clignoter.
- Relâcher le poussoir et attendre la durée d'éclairage souhaitée (la DEL clignote).
- Appuyer à nouveau sur le poussoir, jusqu'à ce que la DEL s'éteigne. Le temps souhaité est ainsi mémorisé à la seconde près.
- L'opération se termine automatiquement après une durée maximale réglable (de 15 min).
- Pour le réglage de la durée la plus courte, actionner rapidement deux fois de suite le poussoir.

Réglage de l'intensité de veille

(Watt-o-matic) ⑤

(réglage effectué en usine : le variateur de lumière est éteint : 0%)



La puissance d'éclairage de la lampe peut être réglée en continu jusqu'à 50 W max. en éclairage permanent. Cela signifie que l'éclairage ne passe p. ex. de 20 W en éclairage permanent à la position d'éclairage à pleine puissance (100 W) que lorsque l'appareil détecte un mouvement dans la zone de détection.

Régler la valeur individuelle de variation de lumière :

- Maintenir le poussoir appuyé, jusqu'à ce que la DEL (dans la lentille) se mette à clignoter.
- Maintenir le poussoir appuyé, la zone de variation de lumière passe lentement de 0 à 100%.
- Lorsque la valeur souhaitée est atteinte, relâcher le poussoir.

Ensuite, la DEL clignote encore pendant environ 5 s. Pendant cette période, la valeur de variation de la lumière peut être optimisée davantage.

Éclairage permanent 12

Si un interrupteur est installé sur la conduite secteur, en plus de l'allumage et de l'extinction, on dispose des fonctions suivantes :

Fonctionnement avec détecteur

1) Allumer la lumière :

Actionner l'interrupteur 1 x ARRÊT/MARCHE.

La lampe reste allumée pendant la durée réglée.

2) Éteindre la lumière :

Actionner l'interrupteur 1 x ARRÊT/MARCHE.

La lampe s'éteint ou bien repasse en mode détection.

Éclairage permanent

1) Activer l'éclairage permanent :

Actionner l'interrupteur 2 x ARRÊT/MARCHE. La lampe est mise en éclairage permanent pendant 4 heures (la DEL rouge derrière la lentille clignote). Elle repasse ensuite automatiquement en mode détection (DEL rouge éteinte).

2) Éteindre l'éclairage permanent :

Actionner l'interrupteur 1 x ARRÊT/MARCHE. La lampe s'éteint ou bien repasse en mode détection.

Important :

Il faut actionner l'interrupteur rapidement en suivant (en l'espace de 0,5 à 1 s).

Fonction de réinitialisation

Tous les réglages peuvent, à tout moment, être remis à l'état à la livraison (fonctionnement 2 000 lux, durée d'éclairage 10 secondes et variation de lumière désactivée).

Pour ce faire, appuyer simultanément sur tous les trois boutons-poussoirs et les maintenir appuyés, jusqu'à ce que la DEL (dans la lentille) s'active et se désactive à nouveau (env. 5 s).

Allumage en douceur

La lampe à détecteur est équipée d'une fonction d'allumage en douceur. Ce qui signifie que la lumière n'atteint pas directement sa puissance maximum lorsqu'on l'allume, mais que la luminosité augmente lentement pour atteindre 100% en l'espace d'une seconde. De même, la lumière diminue lentement lors de la désactivation.

Réglage de base de la portée 13

La lentille du détecteur est divisée en deux zones de détection. L'une des moitiés permet d'atteindre une portée de 5 m max., l'autre moitié permet d'obtenir une portée de

12 m max. (à une hauteur de montage d'environ 2 m). Après le montage de la lentille (bloquer fermement la lentille dans l'encoche prévue à cet effet), une petite flèche indique la portée maximale sélectionnée de 12 m ou 5 m (flèche à gauche = 5 mètres, flèche à droite = 12 mètres).

La lentille peut être détachée latéralement de son enclenchement à l'aide d'un tournevis et remise en place selon la portée souhaitée.

Réglage de précision individuel par caches enfichables 14

Pour exclure ou surveiller de façon ciblée des zones supplémentaires, telles que les trottoirs ou les terrains des voisins, il est possible de procéder à un réglage de précision de la zone de détection en utilisant des caches enfichables. On peut casser les caches selon les découpages prévus tant dans le sens horizontal que vertical ou les découper à l'aide d'une paire de ciseaux. Ils peuvent alors être accrochés dans le creux supérieur au milieu de la lentille. Ils sont finalement fixés par la mise en place du cache 7.

(Les illustrations montrent des exemples de réduction de l'angle de détection et de la portée.)

Utilisation/entretien

La lampe à détecteur est conçue pour la commutation automatique de l'éclairage. Les conditions atmosphériques peuvent influencer le fonctionnement de la lampe à détecteur. Les rafales de vent, la neige, la pluie, la grêle peuvent entraîner un déclenchement intempestif car le détecteur ne peut pas distinguer les brusques variations de température des sources de chaleur. Si la lentille se salit, on la nettoiera avec un chiffon humide (ne pas utiliser de détergent).

Attention (série 170/180) :

L'inox doit être régulièrement nettoyé (env. tous les 3 mois) avec un produit courant de nettoyage pour l'inox. Sinon de la corrosion peut apparaître sur la surface (mince couche de rouille). On obtient d'excellents résultats avec le produit de nettoyage pour vitrocéramique et acier de Henkel, lorsque l'application est effectuée dans le sens du brossage de l'inox. Ne pas utiliser de détergent contenant du chlore !



CE Déclaration de conformité

Ce produit est conforme à
- la directive basse tension 2006/95/CE
- la directive compatibilité électromagnétique 2004/108/CE

Dysfonctionnements

Problème	Cause	Remède
La lampe à détecteur n'est pas sous tension	■ Fusible défectueux, appareil hors circuit, câble coupé ■ Court-circuit	■ Changer le fusible défectueux, mettre l'interrupteur en circuit; vérifier le câble à l'aide d'un testeur de tension ■ Vérifier le branchement
La lampe à détecteur ne s'allume pas	■ Pendant la journée, le réglage de crépuscularité est en position nocturne ■ Ampoule défectueuse ■ Interrupteur en position ARRÊT ■ Fusible défectueux ■ Réglage incorrect de la zone de détection ■ Le fusible intégrée à la lampe est activé (DEL éclairage permanent)	■ Régler à nouveau (poussoir ③) ■ Changer l'ampoule ■ Mettre en circuit ■ Changer le fusible, éventuellement vérifier le branchement ■ Régler à nouveau ■ Eteindre la lampe à détecteur et la rallumer après env. 5 s
La lampe à détecteur ne s'éteint pas	■ Mouvement continu dans la zone de détection	■ Contrôler la zone de détection, éventuellement la régler à nouveau
Allumage intempestif de la lampe à détecteur	■ Le vent agite des arbres et des arbustes dans la zone de détection ■ Détection de voitures passant sur la chaussée ■ Rayons solaires sur la lentille ■ Variations subites de température dues aux intempéries (vent, pluie, neige) ou à des courants d'air provenant de ventilateurs ou de fenêtres ouvertes ■ La lentille n'a pas été appuyée de façon suffisamment ferme dans l'encoche	■ Modifier la zone ■ Modifier la zone ■ Monter le détecteur dans un endroit protégé ou modifier la zone ■ Modifier la zone, monter l'appareil à un autre endroit ■ Appuyer de nouveau la lentille
La portée de la lampe à détecteur change	■ Variations de la température ambiante	■ Réglage de précision de la zone de détection par caches enfichables
La DEL reste toujours allumée bien que l'éclairage permanent ne soit pas enclenché	■ Le fusible intégré à la lampe à détecteur est activé	■ Eteindre la lampe à détecteur et la rallumer après env. 5 s

Service après-vente et garantie

Ce produit STEINEL a été fabriqué avec le plus grand soin. Son fonctionnement et sa sécurité ont été contrôlés suivant des procédures fiables et il a été soumis à un contrôle final par sondage. STEINEL garantit un état et un fonctionnement irréprochables. La durée de garantie est de 36 mois et débute au jour de la vente au consommateur. Nous remédions aux défauts provenant d'un vice de matière ou de construction. La garantie sera assurée à notre discrétion par réparation ou échange des pièces défectueuses. La garantie ne s'applique ni aux pièces d'usure, ni aux dommages et défauts dus à une utilisation ou maintenance incorrectes. Les dommages consécutifs causés à d'autres objets sont exclus de la garantie. La garantie ne s'applique que si l'appareil non démonté est retourné à la station de service après-vente la plus proche,

dans un emballage adéquat, accompagné d'une facture ou d'un ticket de caisse portant la date d'achat et le cachet du vendeur ou s'il est remis au vendeur dans les 6 premiers mois de la garantie.

Service de réparation :

Une fois la garantie expirée ou en cas de vices non couverts par la garantie, veuillez contacter la station de service après-vente la plus proche pour savoir si une remise en état est possible.

36 mois
GARANTIE
de fonctionnement

NL Montage/aansluiting

Geachte klant,

Hartelijk dank voor het vertrouwen, dat u met de aanschaf van uw nieuwe sensorlamp van STEINEL in ons stelt. U heeft een modern kwaliteitsproduct gekocht, dat met uiterste zorgvuldigheid vervaardigd, getest en verpakt werd.

Lees voor de installatie deze gebruiksaanwijzing nauwkeurig door, want alleen een vakkundige installatie en ingebruikneming garanderen een duurzaam, betrouwbaar en storingsvrij gebruik.

Wij wensen u veel plezier met uw nieuwe sensorlamp van STEINEL.

! Veiligheidsvoorschriften

- Voordat u werkzaamheden aan het apparaat uitvoert altijd eerst de stroomtoevoer onderbreken!
- Bij de montage moet de elektrische leiding die u wilt aansluiten zonder spanning zijn. Daarom eerst de stroom uitschakelen en op spanningsloosheid testen met een spanningstester.
- Bij de installatie van de sensorlamp werkt u met netspanning. Dit moet vakkundig en volgens de gebruikelijke installatievoorschriften en aansluitingsvoorwaarden worden uitgevoerd. (NL: NEN 1010, (D): (AREI) NBN 15-101)
- Functie-instellingen (3), (4), (5) alleen met gemonteerde lens uitvoeren.

Beschrijving van het apparaat

- 1 Wandhouder
- 2 Sensorlens (afneembaar en draaibaar voor de keuze van de basis-reikwijdteinstelling van max. 5 m of 12 m)
- 3 Schemerinstelling
- 4 Tijdsinstelling
- 5 Lichtsterkteregeling / Watt-o-matic (dimmer)
- 6 Netaansluiting
- 7 Designkap
- 8 Afdekking
- 9 Borgschroef

Het principe 10

De geïntegreerde infrarood-sensor is voorzien van twee 120°-pyro-sensoren, die de onzichtbare warmtestraling van bewegende mensen, dieren enz. registreren.

Deze zo geregistreerde warmtestraling wordt elektronisch omgezet en schakelt hierdoor de lamp automatisch aan. Door hindernissen, zoals bijv. muren of ruiten, wordt geen warmtestraling herkend, dus vindt ook geen schakeling plaats. Met behulp van de twee pyro-sensoren wordt een registratiehoek van 180° met een openingshoek van 90° bereikt. De sensorlens is afneembaar en draaibaar. Hierdoor zijn twee basis-reikwijdteinstellingen van max. 5 m of 12 m mogelijk.

Belangrijk: De veiligste bewegingsregistratie heeft u, als de sensorlamp zijdelings in de looprichting gemonteerd wordt en geen hindernissen (zoals bijv. bomen, muren etc.) het zicht van de sensor belemmeren.

Technische gegevens

Vermogen:	max. 100 Watt (gloeilamp, geen spaarlamp)
Spanning:	230/240 V, 50/60 Hz
Registratiehoek:	180° met 90° openingshoek
Reikwijdte van de sensor:	basisinstelling 1: max. 5 m basisinstelling 2: max. 12 m (instelling af fabriek) + fijninstelling d.m.v. afdekplaatjes 1-12 m
Tijdsinstelling:	5 sec. – 15 min.
Schemerinstelling:	2 – 2000 lux
Lichtsterkteregeling:	0 – 50% (Watt-o-matic)
Permanente verlichting:	instelbaar (4 uur) voorwaarde: aangesloten schakelaar in stroomkabel
Bescherming:	L 170/180 S: IP 43 L 190/191 S: IP 44
Temperatuurbereik:	- 20° C tot + 50° C

Installatie/wandmontage 11

De plaats van montage moet minimaal 50 cm van een lamp verwijderd zijn, omdat warmtestraling de sensor kan activeren. Voor de aangegeven reikwijdtes van 5/12 m, dient de montagehoogte ca. 2 m te bedragen.

Montagestappen:

1. Borgschroef (9) op de wandhouder (1) voormonteren (alleen serie 170/180).
2. Wandhouder (1) tegen de muur houden en boorgaten aftekenen.
3. Gaten boren, pluggen (Ø 6 mm) plaatsen.
4. Stroomkabel doortrekken. In geval van leidingen op de muur het gat voor de kabeldoorvoer doorsteken, afdichtingsdopje plaatsen, doordrukken en de stroomkabel doorvoeren.
5. Wandhouder (1) vastschroeven.

6. Aansluiting van de stroomtoevoer (zie afb.)

De stroomtoevoer bestaat uit een 2- tot 3-polige kabel.

L = fase (meestal zwart of bruin)

N = nuldraad (meestal blauw)

PE = aarddraad (groen/geel)

In geval van twijfel moeten de kabels met een spanningstester worden geïdentificeerd; vervolgens weer spanningsvrij maken. De fase (**L**) en de nuldraad (**N**) worden aan de steekklem aangesloten. De aarddraad kan met isolatieband beveiligd worden.

Opmerking: In de stroomtoevoerkabel kan natuurlijk een netschakelaar voor IN- en UIT-schakelen worden gemonteerd.

Voor de functie permanente verlichting is dit zelfs noodzakelijk (zie hoofdstuk Permanente verlichting) (10).

7. Sensorlens (2) plaatsen (reikwijdte naar keuze, max. 5 m of 12 m) zie hoofdstuk Reikwijdteinstelling. Eventueel afdekplaatjes (14) aanbrengen.

Voor serie 170/180 geldt:

8. Schroeven aan de zijkant van de designkap (7) ietwat losdraaien en afdekking (8) verwijderen. Afdekking (8) in de openingen van de wandhouder haken en met de borgschroef (9) onder fixeren.
9. Lamp indraaien.
10. Designkap (7) op de afdekking (8) plaatsen en met de twee schroeven aan de zijkant fixeren.
11. Tijds- (4) en schemerinstelling (3) en lichtsterkteregeling (5) uitvoeren (zie hoofdstuk Functies).

Voor serie 190 geldt:

8. Afdekking (8) in de openingen van de wandhouder haken en met twee schroeven onder fixeren.
9. Lamp indraaien.
10. Tijds- (4) en schemerinstelling (3) en lichtsterkteregeling (5) uitvoeren (zie hoofdstuk Functies).
11. Designkap (7) op de afdekking (8) plaatsen en samen met de borgschroef (9) onder fixeren.

Functies 3-5

Nadat de wandhouder gemonteerd, de netaansluiting uitgevoerd en de sensorlens opgezet is, kan de sensorlamp in gebruik worden genomen. Met de programmeertoetsen kunnen drie instellingen worden uitgevoerd. Door het drukken op een programmeertoets komt de lamp in de programmeermodus.

Dat betekent:

- de lamp gaat altijd uit.
- de sensorfunctie is buiten werking gesteld.
- de functie voor permanent brandend licht (indien actief) wordt afgebroken.

De instellingen kunnen zo vaak veranderd worden als gewenst. De laatste waarde wordt opgeslagen en blijft ook bij stroomuitval bewaard.

Schemerinstelling (drempelwaarde) 3

(instelling af fabriek: daglichtstand 2000 lux)

De gewenste schemerstand van de lamp kan van ca. 2 lux tot 2000 lux ingesteld worden.

a) Gewenste waarde instellen:

De toets moet bij de gewenste lichtomstandigheden, waarbij de lamp bij bewegingen voortaan actief moet worden, ingedrukt worden tot de rode LED (in de lens) knippert. Deze waarde wordt nu opgeslagen.

b) Instelling nachtstand (4 lux) overdag

De toets ca. 5 sec. ingedrukt houden tot de rode LED in de lens niet meer knippert.

Uitschakelvertraging (tijdsinstelling) 4

(instelling af fabriek: ca. 10 sec.)

De gewenste brandduur van de lamp kan traploos van ca. 5 sec. tot max. 15 min. worden ingesteld.

Individuele brandduur van de lamp instellen:

- toets ingedrukt houden tot de rode LED (in de lens) knippert.
- toets loslaten en de gewenste verlichtingstijd afwachten (LED knippert).
- vervolgens opnieuw op de toets drukken tot de LED uit is. Nu is de gewenste tijd tot op de tweede nauwkeurig opgeslagen.
- de procedure wordt na afloop van de maximaal instelbare tijd (15 minuten) automatisch beëindigd.
- voor de instelling van de kortste tijd moet de toets 2 x kort achter elkaar worden gedrukt.

Lichtsterkteregeling (Watt-o-matic) 5

(instelling af fabriek: dimmer uit: 0%)

Het lichtvermogen van de lamp kan tot max. 50 Watt als permanente verlichting traploos worden ingesteld. D.w.z.: Pas bij een beweging in het registratiebereik van de sensor wordt het licht van bijv. 20 Watt permanente verlichting op het maximale lichtvermogen (100 Watt) overgeschakeld.

Individuele dimwaarde instellen:

- toets ingedrukt houden tot de LED (in de lens) knippert.
- toets verder ingedrukt houden, het dimbereik wordt langzaam van 0–100% doorlopen.
- laat de toets los als de gewenste waarde bereikt is.

Hierna knippert de LED nog ca. 5 sec. Gedurende deze tijd kan de dimwaarde nog verder geoptimaliseerd worden.

Permanente verlichting 12

Als er een netschakelaar in de kabel gemonteerd wordt, zijn naast het eenvoudige in- en uitschakelen ook de volgende functies mogelijk:

Sensorstand

1) Licht inschakelen:

Schakelaar 1 x UIT en AAN.

De lamp blijft gedurende de ingestelde tijd aan.

2) Licht uitschakelen:

Schakelaar 1 x UIT en AAN.

De lamp gaat uit resp. schakelt over op sensorstand.

Permanente verlichting

1) Permanente verlichting inschakelen:

Schakelaar 2 x UIT en AAN. De lamp schakelt gedurende 4 uur over op permanente verlichting (rode LED achter de lens brandt). Vervolgens schakelt de lamp automatisch weer over op sensormodus (rode LED uit).

2) Permanente verlichting uitschakelen:

Schakelaar 1 x UIT en AAN. De lamp gaat uit resp. schakelt over op sensorstand.

Belangrijk:

Het meerdere malen op de schakelaar drukken moet snel achter elkaar gebeuren (ca. 0,5 – 1 sec.).

Reset-functie

Alle instellingen kunnen op ieder gewenst moment weer worden teruggebracht naar hun uitgangspositie (daglichtstand 2000 lux, brandduur 10 sec. en dimmer uit).

Hiervoor moeten alle 3 toetsen tegelijk ingedrukt worden tot de LED (in de lens) in- en weer uitgeschakeld is (ca. 5 sec.).

Soft-lightstartfunctie

De sensorlamp is uitgerust met een soft-lightstartfunctie. Dat betekent, dat het licht bij inschakeling niet meteen naar het maximale vermogen gaat, maar dat de lichtsterkte binnen één seconde langzaam wordt verhoogd naar 100%. Volgens dit principe wordt het licht bij het uitschakelen ook weer langzaam gedimd.

Basis-reikwijdteinstelling 13

De sensorlens is in twee registratiebereiken verdeeld. Met de ene helft wordt een reikwijdte van max. 5 m, met de andere een reikwijdte van max. 12 m bereikt

(bij een montagehoogte van ca. 2 m). Na het plaatsen van de lens (lens vast in de aanwezige gleuf klemmen) markeert een klein pijltje de gekozen max. reikwijdte van 12 m of 5 m (pijltje links = 5 meter, pijltje rechts = 12 meter).

De lens kan aan de zijkant met behulp van een schroevendraaier uit de vergrendeling worden losgemaakt en overeenkomstig de gewenste reikwijdte weer worden teruggeplaatst.

Individuele fijninstelling met afdekplaatjes 14

Om andere gebieden, zoals bijv. trottoirs of aangrenzende percelen, buiten de registratie te laten of juist doelgericht te bewaken, kan het registratiebereik d.m.v. afdekplaatjes nauwkeurig worden ingesteld. De afdekplaatjes kunnen langs de inkepingen verticaal en horizontaal worden afgebroken of met een schaar worden doorgesneden. Zij kunnen in de bovenste gleuf in het midden van de lens worden geschoven. Door het plaatsen van de afdekking 7 worden ze gefixeerd.

(afb. tonen voorbeelden voor de verkleining van de registratiehoek en voor de verkleining van de reikwijdte.)

Gebruik/onderhoud

De sensorlamp is geschikt voor het automatisch inschakelen van licht. Weersinvloeden kunnen de werking van de sensorlamp beïnvloeden, bij hevige windvlagen, sneeuw, regen en hagel kan het tot foutieve schakelingen komen, omdat de plotselinge temperatuurswisselingen niet van warmtebronnen onderscheiden kunnen worden. De registratielens kan bij vervuiling met een vochtige doek (zonder reinigingsmiddel) worden schoongemaakt.

Opgelet (serie 170/180):

RVS-delen moeten regelmatig (ca. eens per 3 maanden) met een normaal in de handel verkrijgbaar RVS-reinigingsmiddel worden gereinigd. Anders kan er corrosie op het oppervlak (roestlaagje) ontstaan. Het reinigingsmiddel dient in de borstelrichting van het edelstaal wordt aangebracht. Gebruik geen chloorhoudende schoonmaakmiddelen!!



CE Conformiteitsverklaring

Dit product voldoet aan de
- laagspanningsrichtlijn 2006/95/EG
- EMC-richtlijn 2004/108/EG

Storingen

Storing	Oorzaak	Oplossing
Sensorlamp zonder spanning	■ zekering defect, niet ingeschakeld, kabel onderbroken ■ kortsluiting	■ nieuwe zekering, netschakelaar inschakelen; leiding testen met spanningstester ■ aansluitingen testen
Sensorlamp schakelt niet aan	■ bij daglicht, lichtinstelling staat op schemerstand ■ gloeilamp defect ■ netschakelaar UIT ■ zekering defect ■ registratiebereik niet gericht ingesteld ■ interne elektrische zekering werd geactiveerd (LED-permanente verlichting)	■ opnieuw instellen (toets 3) ■ gloeilamp vervisselen ■ inschakelen ■ nieuwe zekering, eventueel aansluiting controleren ■ opnieuw instellen ■ sensorlamp uit- en na ca. 5 sec. weer inschakelen
Sensorlamp schakelt niet uit	■ permanente beweging in het registratiebereik	■ bereik controleren en eventueel opnieuw instellen
Sensorlamp schakelt ongewenst aan	■ wind beweegt bomen en struiken binnen het registratiegebied ■ registratie van auto's op straat ■ er valt zonlicht op de lens ■ plotselinge verandering van temperatuur door het weer (wind, regen, sneeuw) of afvoerlucht van ventilatoren, open ramen ■ de lens is niet vast genoeg in de gleuf gedrukt	■ bereik veranderen ■ bereik veranderen ■ sensor afschermen of bereik veranderen ■ bereik veranderen of montageplaats verleggen ■ lens nog een keer aandrukken
Sensorlamp reikwijdteverandering	■ andere omgevingstemperaturen	■ registratiebereik door afdekplaatjes nauwkeurig instellen
LED brandt continu, hoewel er geen permanente verlichting werd ingesteld	■ interne zekering geactiveerd	■ sensorlamp uit- en na 5 sec. weer inschakelen

Functie-garantie

Dit STEINEL-product is met grote zorgvuldigheid gefabriceerd, getest op goede werking en veiligheid volgens de geldende voorschriften, en aansluitend steekproefsgewijs gecontroleerd. STEINEL verleent garantie op de storingsvrije werking. De garantietermijn bedraagt 36 maanden en gaat in op de datum van aanschaf door de klant. Alle klachten, die berusten op materiaal- of fabricagefouten, worden door ons opgelost. De garantie bestaat uit vervangen van de defecte onderdelen, door ons te beoordelen. Garantie vervalt bij schade aan onderdelen, die aan slijtage onderhevig zijn en bij schade of gebreken, die door ondeskundig gebruik of onderhoud ontstaan. Schade aan andere voorwerpen is uitgesloten van garantie. De garantie wordt alleen verleend, als het niet-gede-

monteerde apparaat met kassabon of rekening (aankoopdatum en winkeliersstempel), goed verpakt aan het betreffende service-adres wordt opgestuurd of naar de winkelier wordt teruggebracht.

Reparatie-service:

Informeert na afloop van de garantietermijn of bij gebreken die niet onder de garantie vallen bij het dichtstbijzijnde serviceadres naar de reparatiemogelijkheden.



I Istruzioni per il montaggio

Gentili Clienti,

vi ringraziamo per la fiducia che ci avete dimostrato con l'acquisto della vostra nuova lampada sensore STEINEL. Avete scelto un prodotto pregiato di alta qualità che è stato costruito, provato ed imballato con la massima scrupolosità.

Vi preghiamo di procedere all'installazione solo dopo aver letto attentamente le presenti istruzioni di montaggio. Solo un'installazione ed una messa in funzione effettuate a regola d'arte possono infatti garantire un funzionamento affidabile, privo di disturbi e di lunga durata.

Vi auguriamo di essere pienamente soddisfatti della vostra nuova lampada sensore STEINEL.

Descrizione apparecchio

- 1 Supporto per fissaggio a parete
- 2 Lente del sensore (asportabile e girevole per la scelta dell'impostazione base del raggio d'azione su un valore massimo di 5 m o 12 m.)
- 3 Regolazione di luce crepuscolare
- 4 Regolazione della durata di accensione
- 5 Regolazione della luminosità / Watt-o-matic (effetto dimmer)
- 6 Allacciamento alla rete
- 7 Schermatura decorativa
- 8 Copertura
- 9 Vite di sicurezza

Dati tecnici

Potenza:	max. 100 Watt (lampadina, non lampada a basso consumo energetico)
Tensione:	230/240 V, 50/60 Hz
Angolo di rilevamento:	180° con 90° angolo di apertura
Raggio d'azione del sensore:	Impostazione base 1: max. 5 m Impostazione base 2: max. 12 m (impostazione da parte del costruttore) + regolazione micrometrica mediante le calotte di copertura tra 1 e 12 m
Regolazione tempo:	5 sec – 15 min
Regolazione crepuscolare:	2 – 2000 lux
Regolazione luminosità:	0 – 50% (Watt-o-matic)
Luce continua:	commutabile (4 ore) Condizione indispensabile: interruttore collegato nella linea di allacciamento alla rete
Classe di protezione:	L 170/180 S: IP 43 L 190/191 S: IP 44
Campo di temperatura:	da - 20° C a + 50° C

! Avvertenze sulla sicurezza

- Prima di effettuare qualsiasi lavoro sull'apparecchio staccate la corrente!
- In fase di montaggio la linea elettrica che deve venire allacciata deve essere fuori tensione. Prima del lavoro, occorre pertanto togliere la tensione ed accertare l'assenza di tensione mediante un indicatore di tensione.
- L'installazione della lampada sensore è un lavoro che viene effettuato sulla tensione di rete. Per questo motivo l'installazione deve essere eseguita a regola d'arte. (D - VDE 0100, A - ÖVE-EN 1, CE - SEV 1000)
- Effettuate l'impostazione delle funzioni ③, ④, ⑤ esclusivamente a lente montata.

Il principio ⑩

Il sensore a raggi infrarossi integrato è dotato di due piro-sensori a 120° che rilevano l'invisibile irraggiamento termico di corpi in movimento (persone, animali, ecc.).

L'irraggiamento termico in tal modo rilevato viene trasformato elettronicamente e provoca così l'accensione automatica della lampada. La presenza di ostacoli quali per es. muri o vetri impedisce il riconoscimento dell'irraggiamento termico, l'accensione pertanto non avviene. Con l'ausilio dei due piro-sensori si ottiene un angolo di rilevamento di 180° con un angolo di apertura di 90°. La lente del sensore è asportabile e girevole. Ciò permette due impostazioni base per il raggio d'azione: max. 5 m o 12 m.

Importante: Per ottenere il più sicuro rilevamento di movimento montate la lampada sensore lateralmente rispetto alla direzione di passaggio e provvedete affinché non vi siano ostacoli (come per es. alberi, muri, ecc.) che compromettano la visuale del sensore.

Installazione/montaggio a parete ①

Il luogo di montaggio deve distare almeno 50 cm da un'altra lampada, in quanto l'irraggiamento termico proveniente da quest'ultima può provocare l'attivazione del sistema. Ai fini di poter raggiungere i due raggi d'azione indicati di 5 m e di 12 m si consiglia un'altezza di montaggio di ca. 2 m.

Fasi di montaggio:

1. Montate innanzitutto la vite di sicurezza ⑨ sul supporto per fissaggio a parete ① (ciò riguarda solo le serie 170/180).
2. Tenete il supporto ① premuto contro la parete e segnate i punti dove devono venire effettuati i fori.
3. Effettuate i fori, inserite i tasselli (Ø 6 mm).
4. Fate passare i fili di collegamento alla rete. Per la linea di alimentazione sopra intonaco effettuate una punzonatura per l'introduzione dei cavi, inserite dei tappi di tenuta, perforate completamente e fate passare i cavi dell'allacciamento alla rete.
5. Avvitare il supporto per fissaggio a parete ①.

6. Eseguite l'allacciamento alla rete (v. Fig.).

La linea di alimentazione dalla rete consiste in un cavo a 2 o 3 fili:

- L = fase (di norma nero o marrone)
- N = filo neutro (di norma blu)
- PE = conduttore di terra (verde/giallo)

Se avete dei dubbi controllate i cavi con un indicatore di tensione; poi disinserite nuovamente la tensione. Il conduttore di fase (L) e il filo neutro (N) vengono allacciati sul morsetto ad innesto. Il conduttore di terra può venire isolato con nastro isolante.

Avvertenze: Ovviamente nella linea di alimentazione della rete può essere installato un interruttore di rete per accendere e spegnere.

Questa installazione è un presupposto necessario per la funzione di luce continua (v. capitolo Funzione di luce continua) ⑫.

7. Applicare la lente del sensore ② (raggio d'azione a scelta, max. 5 m o 12 m), vedere il capitolo relativo alla regolazione del raggio d'azione. Applicare se necessario le calotte di copertura ④.

Per le serie 170/180 attenetevi alle seguenti istruzioni:

8. Allentate leggermente le viti laterali della schermatura decorativa ⑦ e rimuovete la copertura ⑧. Agganciate la copertura ⑧ nelle linguette del supporto per fissaggio a parete e fissatela in basso con la vite di sicurezza ⑨.
9. Inserite la lampadina.
10. Applicare la schermatura decorativa ⑦ sulla copertura ⑧ e fissatela con le due viti laterali.
11. Effettuate l'impostazione del periodo di accensione ④ e della luce crepuscolare ③ nonché la regolazione della luminosità ⑤ (vedere il capitolo Funzioni).

Per la serie 190 attenetevi alle seguenti istruzioni:

8. Agganciate la copertura ⑧ nelle linguette del supporto per fissaggio a parete e fissatela in basso con due viti.
9. Inserite la lampadina.
10. Effettuate l'impostazione del periodo di accensione ④ e della luce crepuscolare ③ nonché la regolazione della luminosità ⑤ (vedere il capitolo Funzioni).
11. Applicare la schermatura decorativa ⑦ sulla copertura ⑧ e fissatela in basso assieme alla vite di sicurezza ⑨.

Funzioni ③-⑤

Dopo aver montato il supporto per fissaggio a parete, effettuato l'allacciamento alla rete ed applicato la lente del sensore potete mettere in funzione la lampada sensore. Utilizzando i pulsanti di programmazione si possono effettuare tre impostazioni. Quando viene azionato uno dei pulsanti di programmazione la lampada si trova in modalità di programmazione.

Ciò significa:

- La lampada si spegne sempre.
- Il sensore è stato messo fuori uso.
- La funzione luce continua (se attiva) viene sospesa.

Le impostazioni possono venire modificate in ogni momento. L'ultimo valore impostato viene memorizzato ed in tal modo protetto nel caso di mancanza improvvisa di tensione.

Regolazione di luce crepuscolare (soglia d'intervento) ③

(Impostazione da parte del costruttore: funzionamento con luce diurna 2000 Lux)



La soglia d'intervento desiderata della lampada può venire impostata tra ca. 2 Lux ed un massimo di 2000 Lux.

a) Impostate il valore da voi desiderato:

Se desiderate che la lampada in futuro si attivi al rilevamento di un movimento in presenza di una determinata luminosità dovete premere il tasto fino a che il LED rosso (nella lente) inizia a lampeggiare. A questo punto il valore è memorizzato.

b) Impostazione funzionamento di notte (4 Lux) durante il giorno

Tenete premuto il pulsante per ca. 5 secondi fino a che il LED rosso che si trova nella lente cessa di lampeggiare.

Ritardo dello spegnimento (regolazione del periodo di accensione) ④

(Impostazione da parte del costruttore: ca. 10 sec.)



Il periodo di accensione della lampada desiderato può venire impostato con regolazione continua da 5 sec. ad un massimo di 15 min.

Impostazione individuale della durata del periodo di accensione della lampada:

- Tenete premuto il tasto fino a che il LED rosso (nella lente) inizia a lampeggiare.
- Lasciate andare il tasto ed attendete il periodo di accensione desiderato (il LED lampeggia).
- Poi azionate nuovamente il tasto fino a che il LED si spegne. In tal modo il periodo di accensione desiderato è stato memorizzato con precisione al secondo.
- L'operazione viene terminata automaticamente alla scadenza del tempo massimo programmabile.
- Per impostare il periodo minimo si deve premere brevemente due volte di seguito il tasto.

Regolazione della luminosità (Watt-o-matic) ⑤

(Impostazione da parte del costruttore: effetto dimmer non attivo: 0%)



La potenza luminosa della lampada può venire impostata con regolazione continua fino ad un massimo di 50 Watt come luce continua. Ciò vuol dire: Solo in caso di movimento all'interno del campo di rilevamento del sensore la luce si accende passando da ad es. 20 luce continua al massimo flusso luminoso utile (100 Watt).

Impostazione individuale del valore dimmer:

- Tenete premuto il tasto fino a che il LED (nella lente) inizia a lampeggiare.
- Continuate a tenere il tasto premuto, il campo dimmer viene percorso lentamente da 0% a 100%.
- Quando il valore desiderato è stato raggiunto, lasciate andare il tasto.

Dopo di ciò il LED lampeggia ancora per ca. 5 secondi. Durante questo periodo il valore dimmer può venire ulteriormente ottimizzato.

Funzione di luce continua ⑫

Se viene montato un interruttore di rete nella linea di allacciamento alla rete, oltre alle semplici operazioni di accensione e spegnimento sono possibili anche le seguenti funzioni:

Funzionamento del sensore

1) Accensione:

Interruttore 1 x OFF e ON.

La lampada rimane accesa per il periodo impostato.

2) Spegnimento:

Interruttore 1 x OFF e ON.

La lampada si spegne, relativamente passa in esercizio sensore.

Funzionamento con luce continua

1) Avvio della funzione luce continua:

Interruttore 2 x OFF e ON. La lampada rimane accesa con luce continua per 4 ore (dietro la lente si illumina il LED rosso). Dopo questo periodo di tempo la lampada passa di nuovo automaticamente in esercizio sensore (il LED rosso si spegne).

2) Disattivazione della funzione luce continua:

Interruttore 1 x OFF e ON. La lampada si spegne, ossia passa in esercizio sensore.

Importante:

L'azionamento multiplo dell'interruttore deve avvenire rapidamente (entro 0,5 – 1 sec.).

Funzione di reset

Tutte le impostazioni effettuate possono venire annullate ritornando alla condizione in cui la lampada sensore si trovava al momento della consegna (funzionamento con luce diurna 2000 Lux, durata di illuminazione 10 secondi ed effetto dimmer non attivo).

A tale scopo tenere premuti contemporaneamente i 3 tasti fino a che il LED (nella lente) si accende e poi si spegne (ca. 5 sec.).

Accensione con luce soft

La lampada sensore dispone di una funzione di accensione della luce "soft". Ciò significa che la luce al momento dell'accensione non giunge direttamente alla massima luminosità, bensì aumenta progressivamente arrivando entro un secondo al 100%. Analogamente lo spegnimento non è immediato bensì la luce si spegne lentamente.

Impostazione base del raggio d'azione ⑬

La lente del sensore è suddivisa in due campi di rilevamento. Con una metà viene raggiunto un raggio d'azione di max. 5 m, con l'altra metà un raggio d'azione di max. 12 m (con

un'altezza di montaggio di ca. 2 m). Dopo l'applicazione della lente (inserite bene la lente nell'apposita scanalatura) una piccola freccia indica il raggio d'azione massimo scelto di 12 m o 5 m (freccia a sinistra = 5 metri, freccia a destra = 12 metri).

La lente può venire sbloccata e prelevata lateralmente dal suo alloggiamento con un cacciavite e venire nuovamente applicata in base al raggio d'azione desiderato.

Regolazione micrometrica individuale con calotte di copertura ⑭

Per escludere o per sorvegliare in modo mirato ulteriori aree, come per es. marciapiedi o terreni adiacenti, è possibile regolare precisamente il campo di rilevamento applicando calotte di copertura. Le calotte di copertura possono venire separate lungo le suddivisioni predisposte con scanalature in verticale e in orizzontale o venire tagliate con una forbice. Esse possono poi venire appese all'incavo superiore al centro della lente. Con l'applicazione della copertura ⑦ vengono infine fissate.

(Le figure mostrano esempi di riduzione dell'angolo di rilevamento e del raggio d'azione.)

Funzionamento/Cura

La lampada sensore è adatta per l'accensione e lo spegnimento automatici della luce. Le intemperie possono influenzare il funzionamento della lampada sensore, in caso di forti raffiche di vento, neve, pioggia e grandine potrebbe verificarsi un intervento a sproposito, poiché gli improvvisi sbalzi di temperatura da ciò provocati non possono venire distinti da quelli causati dalla presenza di fonti di calore nel campo di rilevamento. Se è sporca, la lente di rilevamento può essere pulita con un panno umido (senza usare un detergente).

Attenzione (serie 170/180):

L'acciaio inox dovrebbe venire pulito periodicamente (ca. ogni 3 mesi) con un detergente per acciaio inox comunemente reperibile in commercio. Altrimenti vi è la possibilità che sulla superficie si presentino tracce di corrosione (particelle di ruggine superficiale). Ottimi risultati vengono ottenuti con SIDOL CERAN, detergente per acciaio inox della Henkel, purché esso venga applicato nella stessa direzione in cui la superficie di acciaio inox è stata spazzolata. Non utilizzate detergenti contenenti cloro!



CE Dichiarazione di conformità

Questo prodotto è conforme alle seguenti direttive:

- Direttiva sulla bassa tensione 2006/95/CE
- Direttiva sulla compatibilità elettromagnetica 2004/108/CE

Disturbi di funzionamento

Disturbo	Causa	Rimedi
La lampada sensore è senza tensione	■ Interruttore spento, lampada non accesa, punto di interruzione nel cavo ■ Corto circuito	■ Accendete l'interruttore di rete; controllate il cavo con un indicatore di tensione ■ Controllate gli allacciamenti
La lampada sensore non si accende	■ In funzionamento di giorno l'impostazione di crepuscolo è regolata su funzionamento di notte ■ Lampadina guasta ■ Interruttore di rete OFF ■ Campo di rilevamento non impostato con direzione giusta ■ La protezione interna è stata attivata (luce continua LED)	■ Effettuate una nuova regolazione (tasto ③) ■ Cambiate lampadina ad incandescenza ■ Accendete l'apparecchio ■ Regolate nuovamente il campo ■ Spegnete la lampada sensore e riaccendetela dopo ca. 5 secondi
La lampada sensore non si spegne	■ Movimento continuo sul campo di rilevamento	■ Controllate il campo e se necessario regolatelo nuovamente
La lampada sensore si accende involontariamente	■ Il vento muove alberi e cespugli nel campo di rilevamento ■ Vengono rilevate automobili sulla strada ■ La luce solare cade direttamente sulla lente ■ Improvvisi sbalzi di temperatura dovuti a condizioni atmosferiche (vento, pioggia, neve) o causati da aria di scarico di ventilatori o da aria proveniente da finestre aperte ■ La lente non è stata ben inserita e sufficientemente fissata nella scanalatura	■ Spostate il campo ■ Spostate il campo, ■ Applicare il sensore con protezioni o spostare il campo ■ Cambiate luogo di montaggio o impostatelo altrove ■ Premete nuovamente la lente nella scanalatura
Variazione del raggio d'azione della lampada sensore	■ Diverse temperature ambientali	■ Impostare precisamente il campo di rilevamento con l'ausilio di calotte di copertura
Il LED è sempre acceso nonostante non sia impostata la luce continua.	■ La protezione interna è attivata	■ Spegnete la lampada sensore e riaccendetela dopo 5 secondi

Garanzia di funzionamento

Questo prodotto STEINEL viene prodotto con la massima cura, con controlli di funzionamento e del grado di sicurezza in conformità alle norme vigenti in materia; vengono poi effettuati collaudi con prove di campionamento. STEINEL garantisce la perfetta qualità ed il funzionamento. La garanzia si estende a 36 mesi ed inizia il giorno d'acquisto dall'utilizzatore. Noi eliminiamo vizi dovuti a difetti del materiale o ad errori di fabbricazione, la prestazione della garanzia consiste a nostra discrezione nella riparazione o nella sostituzione di pezzi difettosi. Il diritto alla prestazione di garanzia viene a decadere in caso di danni a parti soggette al logorio nonchè in caso di danni o difetti che sono da ricondurre ad un trattamento inadeguato o ad una cattiva manutenzione. Sono esclusi dal diritto di garanzia gli ulteriori danni conseguenti su oggetti estranei.

La garanzia viene prestata solo se l'apparecchio viene riconsegnato al centro di assistenza responsabile o, nei primi 6 mesi, al rivenditore non smontato, ben confezionato e munito di scontrino di cassa o di fattura (con indicazione della data dell'acquisto e timbro del rivenditore).

Centro assistenza tecnica:

In caso di periodo di garanzia scaduto o di difetti che non danno diritto a prestazioni di garanzia, siete pregati di informarvi presso il centro di assistenza più vicino riguardo alla possibilità di riparazione.



E Instrucciones de montaje

Apreciado cliente:

Muchas gracias por la confianza depositada en nosotros al comprar su nueva Lámpara Sensor STEINEL. Se ha decidido por un producto de alta calidad, producido, probado y embalado con el mayor cuidado.

Le rogamos se familiarice con estas instrucciones de montaje antes de instalarlo. Sólo una instalación y puesta en funcionamiento adecuadas garantizarán un servicio prolongado, eficaz y sin alteraciones.

Le deseamos que pueda sacar buen provecho de su nueva Lámpara Sensor STEINEL.

Descripción del aparato

- ① Soporte mural
- ② Lente de sensor (desmontable y giratorio para la selección de la regulación básica del alcance máx. de 5 m o 12 m)
- ③ Conmutación crepuscular
- ④ Temporización
- ⑤ Regulación de luminosidad / Watt-o-matic (graduación de luminosidad)
- ⑥ Conexión a la red
- ⑦ Cubierta decorativa
- ⑧ Pantalla
- ⑨ Tornillo de fijación

Datos técnicos

Potencia de ruptura:	máx. 100 W (bombilla, no bombilla de bajo consumo)
Tensión:	230/240 V, 50/60 Hz
Ángulo de detección:	180° con ángulo de apertura de 90°
Alcance del sensor:	regulación básica 1: máx. 5 m regulación básica 2: máx. 12 m (regulación de fábrica) + regulación de precisión con cubiertas 1-12 m
Temporización:	5 seg. – 15 min.
Regulación crepuscular:	2 – 2000 Lux
Graduación de luminosidad:	0 – 50 % (Watt-o-matic)
Alumbrado permanente:	conectable (4 h) Condición: conmutador conectado en cable de red
Tipo de protección:	L 170/180 S: IP 43 L 190/191 S: IP 44
Campos de temperatura:	- 20° C hasta + 50° C

Indicaciones de seguridad

- ¡Antes de empezar cualquier trabajo en el aparato, interrúmpase la alimentación de tensión!
- Para el montaje, el cable eléctrico a enchufar deberá estar sin tensión. Por tanto, desconecte primero la corriente y compruebe que no hay tensión utilizando un comprobador de tensión.
- La instalación de la Lámpara Sensor supone un trabajo en la red eléctrica. Debe realizarse, por tanto, profesionalmente, de acuerdo con las normativas de instalación específicas de cada país.
(D - VDE 0100, A - ÖVE-EN 1, CH - SEV 1000)
- Háganse los ajustes ③, ④, ⑤ sólo con el lente montado.

El concepto ⑩

El sensor infrarrojo integrado está dotado de dos sensores piroeléctricos de 120° que registran la radiación térmica invisible de cuerpos en movimiento (personas, animales etc.).

Esta radiación térmica registrada se transforma electrónicamente y activa, de esta forma, automáticamente el foco. A través de obstáculos, como, p. ej., muros o cristales de ventana, no se puede detectar radiación térmica, por lo cual tampoco tendrá lugar una activación. A base de los dos sensores piroeléctricos se consigue un ángulo de detección de 180° con un ángulo de apertura de 90°. El lente del sensor es desmontable y giratorio. Esto hace posible dos regulaciones básicas de alcance máximo de 5 m o 12 m.

Importante: La detección de movimiento más segura se consigue montando la Lámpara Sensor en sentido lateral respecto a la dirección de tránsito sin que obstáculos (como, p. ej., árboles, muros etc.) impidan el registro del sensor.

Instalación/montaje en la pared ⑪

El lugar de montaje debe hallarse a una distancia mínima de 50 cm de cualquiera lámpara debido a que la radiación térmica de la misma puede hacer que se active erróneamente el sensor. Para conseguir el alcance de 5/12 m indicado, la altura de montaje debe ser de aprox. 2 m.

Pasos de montaje:

1. Móntese el tornillo de fijación ⑨ en el soporte mural ① (sólo serie 170/180).
2. Aguántese el soporte mural ① en la pared y márchense los orificios a taladrar.
3. Háganse los agujeros, pónganse los tacos (Ø 6 mm).
4. Pase el cable de alimentación de red. Para el montaje de superficie, arránquese el orificio de introducción del cable, el tapón obturador, perfórese éste y pásense los cables de la alimentación de red.
5. Sujétese el soporte mural ①.
6. **Conexión del cable de alimentación de red (véase la figura)**
El cable de alimentación de red consta de 2 o 3 conductores:
L = fase (generalmente negro o marrón)
N = neutro (generalmente azul)
PE = toma de tierra (verde/amarillo)

En caso de dudas, hay que identificar los conductores con un comprobador de tensión; a continuación, deberá desconectarse de nuevo la tensión. Fase (**L**) y neutro (**N**) se conectan al borne de enchufe. El cable de toma de tierra se podrá asegurar con cinta aislante.

Observación: Naturalmente, el cable de alimentación de red puede llevar montado un interruptor para conectar y desconectar la tensión. Este interruptor es necesario para la función de alumbrado permanente (vse. capítulo Función de alumbrado permanente) ⑫.

7. Móntese el lente del sensor ② (alcance, opcionalmente, 5 m o 12 m máx.) vse. el capítulo Regulación del alcance). Si cabe, montar cubiertas ④.

Para la serie 170/180 será aplicable:

8. Suéltense levemente los tornillos laterales de la cubierta decorativa ⑦ y extráigase la pantalla ⑧. Engánchese la pantalla ⑧ en las lengüetas de encastre del soporte mural y fjíense abajo con el tornillo de fijación ⑨.
9. Poner bombilla.
10. Aplíquese la cubierta decorativa ⑦ en la pantalla ⑧ y fjíjese con los dos tornillos laterales.
11. Ajustese la temporización ④ y regulación crepuscular ③, así como la regulación de luminosidad ⑤ (vse. el capítulo Funciones).

Para la serie 190 será aplicable:

8. Engánchese la pantalla ⑧ en las lengüetas de encastre del soporte mural y fjíjese abajo con dos tornillos.
9. Poner bombilla.
10. Efectúe la temporización ④ y la regulación crepuscular ③, así como la graduación de luminosidad ⑤ (vse. el capítulo Funciones).
11. Móntese la cubierta decorativa ⑦ en la pantalla ⑧ y fjíjese abajo con el tornillo de fijación ⑨.

Funciones ③-⑤

Una vez montado el soporte mural, efectuada la conexión a la red, y puesto el lente del sensor, la Lámpara Sensor se puede poner en servicio. Por medio de las teclas programadoras, se podrán ajustar tres configuraciones. Al activar una tecla programadora, la lámpara se encuentra en la modalidad de programación.

Lo cual significará que:

- La lámpara siempre se apaga.
- La función de sensor está desactivada.
- La función de alumbrado permanente se interrumpe (si estaba activa).

Los ajustes se podrán llevar a cabo cuantas veces se quiera. El último valor se memoriza protegido contra apagones.

Regulación crepuscular (punto de activación) ③
(regulación de fábrica: funcionamiento a la luz del día 2000 Lux)



El punto de activación deseado de la lámpara se podrá ajustar de unos 2 Lux a 2000 Lux.

a) Ajustese el valor personal deseado:

Al darse las circunstancias de luminosidad deseadas, que tengan que permitir que se active de la lámpara con motivo de un movimiento, se apretará el pulsador hasta que el LED rojo (en el lente) centellee. Así, este valor quedará memorizado.

b) Regulación funcionamiento nocturno (4 Lux) de día

Apriétese el pulsador 5 segundos seguidos aprox., hasta que el LED rojo deje de centellear en el lente.

Temporización (regulación del período de alumbrado) ④
(regulación de fábrica: aprox. 10 seg.)



El período de alumbrado deseado de la Lámpara Sensor puede regularse continuamente desde aprox. 5 seg. hasta 15 min. como máximo.

Ajuste del período de alumbrado individualizado de la lámpara:

- Manténgase apretado el pulsador hasta que el LED rojo (en el lente) centellee.
- Suéltese el pulsador y espérese el intervalo de iluminación deseado (LED centellea).
- Ahora, apretar de nuevo el pulsador hasta que se apague el LED. De este modo queda memorizado el período exacto deseado.
- El proceso se interrumpe automáticamente una vez transcurrido el período máximo ajustable (15 minutos).
- Para ajustar el período mínimo, apriétese el pulsador dos veces seguidas.

Regulación de luminosidad (Watt-o-matic) ⑤
(regulación de fábrica: graduación de luminosidad apagada: 0%)



La potencia luminosa de la lámpara puede regularse continuamente hasta un valor máximo de 50 vatios con alumbrado permanente. Es decir: La luz cambiará, sólo en caso de movimiento dentro del campo de detección del sensor, de, p. ej., 20 vatios permanentes a la luminosidad máxima (100 vatios).

Regulación del valor de graduación de luminosidad:

- Manténgase apretado el pulsador hasta que el LED (en el lente) centellee.
- Sígase apretando el pulsador, y la luminosidad va recorriéndose poco a poco de 0-100%.
- Suéltese el pulsador una vez alcanzado el valor deseado.

El LED, a continuación, aún centelleará unos 5 segundos. En este tiempo, aún se puede optimizar el valor de reducción.

Función de alumbrado permanente 12

Si se monta un interruptor en el cable de alimentación de red, además de la simple función de encendido y apagado puede disponerse de las siguientes funciones:

Funcionamiento de sensor

1) Para encender la luz:

Pulse el interruptor OFF y ON una vez.

Lámpara queda encendida durante el tiempo definido.

2) Para apagar la luz:

Pulse el interruptor OFF y ON una vez.

La lámpara se apaga o pasa a funcionamiento de sensor.

Alumbrado permanente

1) Conectar alumbrado permanente:

Pulse el interruptor OFF y ON dos veces. La lámpara se enciende de modo permanente por un período de 4 horas (el LED rojo - detrás de la lente - se enciende). A continuación pasa de nuevo automáticamente a funcionamiento de sensor (el LED rojo se apaga).

2) Desconectar alumbrado permanente:

Pulse el interruptor OFF y ON una vez. La lámpara se apaga o pasa a funcionamiento de sensor.

Importante:

La secuencia de pulsación del interruptor debe ser rápida (del orden de 0,5 a 1 seg. entre pulsación y pulsación).

Función de reposición

Todas las configuraciones se pueden volver a poner, en cualquier momento, al estado inicial de suministro (funcionamiento a la luz del día 2000 Lux, intervalo de iluminación 10 segundos, y graduación de luminosidad apagada).

Para ello, manténganse apretados los tres pulsadores a la vez hasta que el LED (en el lente) se encienda y se vuelva a apagar (aprox. 5 seg.).

Encendido suave de la luz

La Lámpara Sensor dispone de una función de encendido suave. Esto significa que la luz, al encenderla, no ilumina con la máxima potencia, sino que la luminosidad va aumentando paulatinamente dentro de un segundo hasta alcanzar el 100%. De este modo, también se atenúa suavemente la luz al apagarla.

Regulación básica del alcance 13

El lente del sensor está dividido en dos campos de detección. Con una mitad se consigue un alcance máx. de 5 m y con la otra mitad, un alcance máx. de 12 m (a una altura

de montaje de aprox. 2 m). Después de montar el lente (encájese lente bien en la ranura prevista), una flechita pequeña marca el alcance máximo seleccionado de 12 m o 5 m (flecha izquierda = 5 metros, flecha derecha = 12 metros).

La lente puede desenclavarse apalancando por un lado con un destornillador y acoplarse de nuevo según el alcance deseado.

Regulación de precisión individualizada con cubiertas 14

Para excluir zonas adicionales, como p. ej. caminos o terrenos colindantes, o bien para vigilarlos selectivamente, el campo de detección puede regularse con precisión acoplando cubiertas. Las cubiertas pueden separarse o cortarse con una tijera vertical u horizontalmente a lo largo de las divisiones prerranuradas. A continuación pueden acoplarse en la hendidura superior del centro de la lente. Finalmente, se sujetan poniendo la pantalla 7.

(Las imágenes muestran ejemplos para la reducción del ángulo, así como del alcance de detección.)

Funcionamiento/Cuidados

La Lámpara Sensor también sirve para el encendido automático de la luz. Las condiciones meteorológicas pueden influir en el funcionamiento de la Lámpara Sensor, en caso de fuertes rachas de viento, nieve, lluvia, granizo se podrá producir una activación errónea, ya que los cambios bruscos de temperaturas no se pueden distinguir de las fuentes de calor. El lente de detección puede limpiarse con un paño húmedo (sin detergente) cuando esté sucia.

Atención (serie 170/180):

El acero inoxidable se deberá limpiar periódicamente (cada 3 meses) con un producto de limpieza para acero inoxidable de uso comercial corriente. De lo contrario podrá producirse corrosión en la superficie (óxido fino). Se han logrado muy buenos resultados con el producto de limpieza de SIDOL CERAN & limpiador de acero de Henkel, si se aplica en la dirección de cepillado del acero inoxidable ¡No utilizar detergentes clorados!



CE Declaración de conformidad

Este producto cumple con la
- Directiva de baja tensión 2006/95/CE
- Directiva CEM 2004/108/CE

Fallos de funcionamiento

Fallo	Causa	Solución
La Lámpara Sensor no tiene tensión	<ul style="list-style-type: none">■ fusible defectuoso, interruptor en OFF, línea interrumpida■ cortocircuito	<ul style="list-style-type: none">■ cambiar fusible, poner interruptor en ON; comprobar la línea de alimentación con un comprobador de tensión■ comprobar conexiones
La Lámpara Sensor no se enciende	<ul style="list-style-type: none">■ en funcionamiento a la luz del día, regulación crepuscular ajustada para funcionamiento nocturno■ bombilla defectuosa■ interruptor de alimentación DESCONECTADO■ fusible defectuoso■ campo de detección sin ajuste selectivo■ fusible interno eléctrico ha sido activado (LED encendido constantemente)	<ul style="list-style-type: none">■ volver a ajustar (pulsador 3)■ cambiar bombilla■ conectar■ cambiar fusible y dado el caso comprobar conexión■ volver a ajustar■ apáguese Lámpara Sensor y vuélvase a encender después de unos 5 seg.
La Lámpara Sensor no se apaga	<ul style="list-style-type: none">■ movimiento permanente en el campo de detección	<ul style="list-style-type: none">■ controlar y, en caso dado, reajustar campo de detección
La Lámpara Sensor se enciende inoportunamente	<ul style="list-style-type: none">■ el viento mueve árboles y matorrales en el campo de detección■ detección de automóviles en la calle■ la luz del sol le da al lente■ cambio de temperatura repentino debido a las condiciones atmosféricas (viento, lluvia, nieve) o a ventiladores o ventanas abiertas■ lente no ha quedado bien encajado en la ranura	<ul style="list-style-type: none">■ modificar campo de detección■ modificar campo de detección, montar sensor de manera protegida o modificar campo de detección, cambiar lugar de montaje■ volver a apretar lente
Variación del alcance de la Lámpara Sensor	<ul style="list-style-type: none">■ otras temperaturas ambientales	<ul style="list-style-type: none">■ ajústese bien campo de detección a base de cubiertas
LED encendido constantemente, sin estar puesto el alumbrado permanente	<ul style="list-style-type: none">■ fusible interno activado	<ul style="list-style-type: none">■ apáguese Lámpara Sensor y vuélvase a encender después de 5 seg.

Garantía de funcionamiento

Este producto STEINEL ha sido elaborado con el máximo esmero, habiendo pasado los controles de funcionamiento y seguridad previstos por las disposiciones vigentes, así como un control adicional de muestreo al azar. STEINEL garantiza el perfecto estado y funcionamiento. El período de garantía es de 36 meses comenzando el día de la venta al consumidor. Reparamos defectos por vicios de material o de fabricación, la garantía se aplicará a base de la reparación o el cambio de piezas defectuosas, según nuestro criterio. La prestación de garantía queda anulada para daños producidos en piezas de desgaste y daños y defectos originados por uso o mantenimiento inadecuados. Quedan excluidos de la garantía los daños consecuenciales causados en objetos ajenos.

La garantía sólo se aplicará enviando el aparato entero no desmontado junto con el tiquet de compra o la factura (fecha de compra y sello del vendedor), bien empaquetado, a la correspondiente estación de servicio o bien entregándoselo, en los primeros 6 meses, al vendedor.

Servicio de reparación:

Una vez transcurrido el período de garantía o en caso de defectos no cubiertos por la misma, consulte una posible reparación con su estación de asistencia técnica más próxima.

36 meses
GARANTÍA
de funcionamiento

Montageanvisning

Bäste kund!

Vi tackar för det förtroende du har visat oss genom köpet av din sensorlampa från STEINEL. Du har bestämt dig för en förstklassig kvalitetsprodukt, som har tillverkats, provats och förpackats med största omsorg.

Vi ber dig att noga läsa igenom denna montageanvisning innan du installerar sensorlampan. Korrekt installation och idrifttagning är en förutsättning för långvarig, tillförlitlig och störningsfri drift.

Vi hoppas att du får stor nytta av din nya sensorlampa från STEINEL.

Produktbeskrivning

- 1 Montageplatta
- 2 Sensorlins (löstag- och vridbar för val av grundräckvidd 5 eller 12 m)
- 3 Skymningsinställning
- 4 Tidsinställning
- 5 Ljusstyrkereglering / Watt-o-matic (dimring)
- 6 Nätslutning
- 7 Lykthus
- 8 Täckplåt
- 9 Låsskruv

Tekniska data

Effekt:	max 100 Watt (glödlampa, ej energisparlampa)
Spänning:	230/240 V, 50/60 Hz
Bevakningsvinkel:	180° med 90° öppningsvinkel.
Sensors räckvidd:	Grundinställning 1: max 05 m Grundinställning 2: max 12 m (vid leverans) + finjustering med täckplattor
Tidsinställning:	5 sek – 15 min
Skymningsinställning:	2 – 2000 Lux
Ljusreglering (dimring):	0 – 50% (Watt-o-matic)
Permanent ljus:	4 timmar genom manövrering av nätbrytare
Skyddsklass:	L 170/180 S: IP 43 L 190/191 S: IP 44
Temperaturområde:	20° C till + 50° C

Säkerhetsanvisningar

- Innan installation och montage påbörjas måste spänningen kopplas bort.
- Inkoppling måste utföras i spänningsfritt tillstånd. Bryt strömmen och kontrollera med spänningsprovare att alla parter är spänningslösa.
- Eftersom sensorlampan installeras till nätspänningen måste arbetet utföras på ett fackmannamässigt sätt och enligt gällande installationsföreskrifter.
- Inställningar av funktioner ③, ④, ⑤ kan endast göras med monterad lins.

Princip ⑩

Den integrerade infraröda sensorn är utrustad med två 120° pyrosensorer, som känner av den osynliga värmestrålningen från kroppar i rörelse (människor, djur etc).

Den registrerade värmestrålningen omvandlas på elektronisk väg och tänds automatiskt belysningen. Murar, fönsterrutor och liknande hindrar värmestrålningen från att nå fram till sensorn varvid belysningen inte tänds. Med de två pyrosensorerna uppnås en bevakningsvinkel av 180° med en öppningsvinkel av 90°. Linsen kan vridas respektive tas av vilket medger två grundinställningar av räckvidden: max. 5 eller 12 m.

Obs: Den säkraste rörelsebevakningen uppnås när apparaten monteras i rätt vinkel mot rörelseriktningen och inga hinder finns i vägen för sensorn (t.ex. träd, murar etc).

Installation / väggmontage ⑪

Monteringsplatsen skall vara minst 50 cm från en annan belysning, eftersom värmestrålningen från denna kan orsaka felaktig tändning av sensorlampan. Monteringshöjden skall vara ca 2 m för att de angivna räckvidderna 5 och 12 m skall uppnås.

Monteringssteg:

1. Förmontera låsskraven ⑨ i montageplattan ①, (gäller endast serie 170/180)
2. Håll montageplattan ① mot väggen och märk ut för borrhål.
3. Borra hålen och sätt i pluggar (Ø 6 mm).
4. Dra igenom nätkabeln. Vid utanpåliggande ledning, borra för kabalingång, sätt fast gummitätningarna och dra igenom kabeln.
5. Skruva fast montageplattan ① på väggen

6. Anslutning av nätleddningen (se bild.)

Nätledningen består av en 2-3 ledarkabel:

L = Fas (oftast svart eller brun)

N = Nolleddare (oftast blå)

PE = Skyddsledare (grön/gul)

Om man är osäker måste man identifiera kablarna med en spänningsprovare. Koppla sedan bort spänningen igen. Fas (**L**) och nolleddare (**N**) skall anslutas enligt plintmärkningen. Skyddsledaren ansluts inte och kan vid behov säkras med isoleringsband.

OBS: På nätledningen kan självklart en strömbrytare för till- och frånslagning vara monterad. Detta är förutsättning för att funktionen med permanent ljus ska fungera (se kapital om permanent ljus) ①.

7. Sätt dit linsen ②, (välj räckvidd, max. 5 m eller 12 m), se avsnitt "Inställning av räckvidd". Ev montera täckskalet ⑩.

För serie 170/180 gäller:

8. Lossa skruvarna på sidan av lykthuset ⑦ och ta bort täckplåten ⑧. Haka fast täckplåten ⑧ i krokarna som finns i överkant på montageplattan och skruva fast låsskraven ⑨ i underkant.
9. Skruva i glödlampan.
10. Sätt fast lykthuset ⑦ i täckplåten ⑧ och fixera med skruvarna i sidan.
11. Ställ in tids- ④ och skymningsinställning ③ samt grundljusnivå ⑤.

För serie 190 gäller:

8. Haka fast täckplåten ⑧ i krokarna som finns i överkant på montageplattan och skruva fast med de två skruvarna som finns i underkant.
9. Skruva i glödlampan.
10. Ställ in tids- ④ och skymningsinställning ③ samt grundljusnivå ⑤.
11. Sätt fast lykthuset ⑦ i täckplåten ⑧ och skruva fast låsskraven ⑨ i underkant.

Funktioner ③-⑤

Efter det att montageplattan är monterad och ansluten, nätbrytaren i läge "Till" och sensorlinsen är på plats kan lampan tas i drift. Via programmeringstryckknapp kan tre inställningar utföras. Genom att trycka på en inställningsknapp kommer lampan i programmeringsläge.

Detta betyder:

- Lampan slocknar alltid
- Sensorfunktionen är satt ur funktion
- Funktionen för permanent ljus kopplas bort.

Inställningarna kan ändras efter önskemål. Det senaste värdet är lagrat vid spänningsbortfall.

Skymningsinställning (aktiveringströskel) ③
(Leveransinställning: dagsljus 2000 Lux)



Den önskade aktiveringströskeln kan ställas in steglöst från ca 2–2000 Lux.

a) Inställning av önskad skymningsnivå:

Tryck på knappen tills den röda LED lampan innanför linsen börjar blinka. Omgivningens ljusnivå registreras och lampan aktiveras sedan vid denna registrerade ljusnivå.

b) Inställning av skymningsnivå 4 lux (dvs mörkertändning) i dagsljus:

Håll knappen nedtryckt i cirka 5 sekunder tills den röda LED lampan innanför linsen slutar att blinka.

Inställning efterlystid (tidsfördröjning) ④
(Leveransinställning: ca 10 sek)



Den önskade efterlystiden kan ställas in steglöst mellan ca 5 sek – max 15 min.

Individuell inställning av efterlystid:

- Håll tryckknappen nedtryckt tills den röda ledlampan blinkar (den bakom linsen)
- Släpp knappen och invänta den tid som önskas (ledlampan blinkar under tiden)
- Tryck igen tills ledlampan slocknar och den önskade tiden är sekundnoggrant inmatad.
- Förloppet avslutas när den maximala tiden passerat.
- Den kortaste tiden ställs in om man trycker 2 ggr efter varandra.

Ljusreglering (dimring) (Watt-o-matic) ⑤
(Leveransinställning: dimring 0 %)



Grundljusnivån kan regleras steglöst upp till max motsvarande 50 W. Detta betyder att lampan tänds med den inställda grundeffekten t ex 20 W när det mörknar. Kommer någon in i bevakningsområdet tänds lampan med fullt sken dvs med maximal effekt (100W).

Individuell inställning av dimmernivån:

- Håll tryckknappen nedtryckt tills ledlampan blinkar.
- Håll tryckknappen nedtryckt och ljusstyrkan börjar reduceras från 0–100%.
- Släpp knappen när önskad grundstyrka uppnåtts.

Därefter blinkar ledlampan i ca 5 sekunder. Under denna tid man fortsätta att dimra.

Permanent ljus ⑫

Om en brytare kopplas före lampan är följande funktioner möjliga:

Sensordrift

1. Tända lampan:

Manövrera brytaren 1 x AV och PÅ

Lampan lyser lika länge som den inställda efterlystiden.

2. Släcka ljuset:

Manövrera brytaren 1 x AV och PÅ

Lampan släcks och övergår i sensordrift.

Permanent ljus

1. Tända lampan med permanent ljus:

Manövrera brytaren 2 x AV och PÅ. Lampan lyser med permanent ljus (full effekt) i 4 timmar (röd LED-lampa lyser bakom linsen). Efter 4 timmar övergår lampan automatiskt till sensordrift (röd LED-lampa lyser inte).

2. Släcka lampa med permanent ljus:

Manövrera brytaren 1 x AV och PÅ. Lampan släcks och övergår i sensordrift.

OBS: Flerfaldiga manövreringar av brytaren måste ske snabbt efter varandra, inom 0,5–1 sek.

Återställningsfunktion (reset)

Alla gjorda inställningar kan när som helst återställas till leveransinställningar, dvs dagsljusdrift 2000 Lux, efterlystid 10 sek och 0 % dimring

Det gör man genom att samtidigt hålla de tre tryckknapparna nedtryckta i ca 5 sek tills LED-lampan bakom linsen tänds och åter släcks.

Mjukstart

Sensorlampan har en s.k. mjukstartfunktion. Det betyder, att ljuset inte tänds med maximal styrka direkt, utan ljusstyrkan ökar successivt till 100%. Ljuset släcks på samma sätt.

Räckvidd- Grundinställning ⑬

Sensorlinsen är uppdelad för två olika bevakningsområden. Med den ena halvan uppnås en räckvidd av ca 5 m, med den andra en räckvidd av max. 12 m

(vid en monteringshöjd av ca 2 m). När linsen är isatt anger en liten pil den valda maximala räckvidden av 12 m eller 5 m (pil vänster = 5 meter, pil höger = 12 meter).

Linsen kan lossas ur sitt fäste med hjälp av en skruvmejsel och sätts tillbaka på önskad räckvidd.

Individuell finjustering med täckplattor ⑭

För att avgränsa eller inkludera vissa områden som t.ex. gångvägar eller granntomt kan bevakningsområdet fininställas genom monteringar av täckplattor. Täckplattorna kan brytas av eller klippas till med en sax längs de spårade indelningarna i lodräta eller vågräta sektioner. Täckplattorna ska sättas in i den översta fördjupningen i mitten av linsen. När täckplattan ⑦ sätts på plats är täckplattorna säkert fixerade.

(Se bild: Exempel på minskning av bevakningsvinkel och reduktion av räckvidd.)

Drift och underhåll

Sensorlampan ger automatisk styrning av ljus. Väderleken kan påverka lampans funktion. Kraftiga vindbyar, snöväder, regn och hagel kan leda till kraftiga temperaturfall som sin tur kan påverka sensorn. Smuts på linsen begränsar känsligheten. Linsen rengöres med fuktig mjuk trasa (utan rengöringsmedel).

OBS! (serie 170/180)

Den rostfria ytan måste minst var 3:e månad rengöras med putsmedel för rostfritt. Annars kan det uppkomma rost (ytkorrosion) på plåten. En bra rengöring får man med Sidol Ceran & stål-pustmedel från Henkel, när man putsar i stålets borst-riktning. Använd inga rengöringsmedel som innehåller klor.



CE-överensstämelseförsäkring

Produkten uppfyller:
- lågspänningsdirektivet 2006/95/EG
- EMC-direktivet 2004/108/EG

Driftstörningar

Störning	Orsak	Åtgärd
Sensorlampan utan spänning.	■ Defekt säkring, lampan ej inkopplad, avbrott i kabel ■ Kortslutning	■ Byt säkring, slå till spänningen. Testa med spänningsprovare ■ Kontrollera och testa kopplingar
Sensorlampan tänds inte	■ Vid dagsdrift, skymningsinställningen inställd på nattdrift ■ Glödlampan trasig ■ Strömbrytaren frånslagen ■ Defekt säkring ■ Bevakningsområdet felinställt ■ Den interna säkringen i sensorlampan har löst ut (LED-lampan lyser)	■ Ändra skymningsnivån till rätt läge (knapp ③) ■ Byt glödlampa ■ Slå till strömbrytaren ■ Byt säkring, kontrollera ev. anslutningen ■ Justera inställningen ■ Bryt spänningen, vänta minst 5 sekunder, koppla till spänningen
Sensorlampan slocknar inte	■ Ständig rörelse i bevakningsområdet	■ Kontrollera bevakningsområdet. Vid behov justera och begränsa området
Sensorlampan tänds och släcks ständigt	■ Bläst i träd och buskar i bevakningsområdet ■ Påverkan från bilar på gatan ■ Solljuset bländar sensorlinsen ■ Plötsliga temperatur förändringar genom vädrets inverkan (vind, regn, snö) eller fläktutlopp, öppet fönster ■ Sensorlinsen har lossat eller är inte riktigt fastsatt	■ Justera eller avskärma bevakningsområdet ■ Justera eller avskärma bevakningsområdet ■ Skydda sensor eller justera bevakningsområdet ■ Justera bevakningsområdet eller flytta sensorlampan ■ Sätt fast sensorlinsen igen
Sensorlampans räckvidd förändras	■ Annan omgivningstemperatur	■ Finjustera räckvidden med hjälp av täckplattor
LED-lampan lyser konstant, fastän inget permanent ljus är inkopplat	■ Den interna säkringen i sensorlampan har löst ut	■ Bryt spänningen, vänta minst 5 sekunder, koppla till spänningen

Funktionsgaranti

Denna STEINEL produkt är tillverkad med största noggrannhet. Den är funktions- och säkerhetstestad enligt gällande föreskrifter och har därefter genomgått en stickprovskontroll. Steinell garanterar felfri funktion. Garantin gäller i 36 månader från inköpsdagen. Vi återgår fel som beror på material- eller tillverkningsfel. Garantin innebär att varan repareras eller att defekt del byts ut enligt vårt val. Garantin omfattar inte slitage och skador orsakade av felaktig hanterande eller av bristande underhåll och skötsel av produkten. Följskador på främmande föremål ersätts ej. Garantin gäller endast då produkten, som inte får

vara isärtagen, sändes väl förpackad med fakturakopia eller kvitto (inköpsdatum och stämpel) till vår representant eller lämnas in till inköpsstället för åtgärd inom 6 månader.

Reparationservice:

Efter garantins utgång eller vid fel som inte omfattas av garantin kan produkten ev. repareras på vår verkstad. Vänligen kontakta oss innan ni sänder tillbaka produkten.



DK Monteringsvejledning

Kære kunde,

tak for den tillid De har vist os ved at købe en STEINEL-sensorlampe. De har valgt et produkt af høj kvalitet, som er fremstillet, testet og emballeret med største omhu.

Læs venligst monteringsvejledningen, før De monterer sensoren. Korrekt installation og ibrugtagning sikrer en lang, pålidelig og fejlfri drift.

Vi ønsker Dem god fornøjelse med Deres nye STEINEL-sensorlampe.

! Sikkerhedshenvisninger

- Strømtilførslen skal afbrydes, inden der arbejdes på apparatet!
- Ved montering skal den elledning, der skal tilsluttes, være spændingsfri. Sluk derfor for strømmen, og kontrollér med en spændingstester, at ledningen er spændingsfri.
- Ved installation af sensorlampen er der tale om arbejde med netspænding. Den bør derfor udføres fagligt korrekt iht. de gældende regler. (D) - VDE 0100, (A) - ÖVE-EN 1, (CB) - SEV 1000)
- Funktionsindstillingerne ③, ④, ⑤ må kun foretages med monteret linse.

Beskrivelse

- ① Vægbeslag
- ② Sensorlinse (aftagelig og kan drejes til indstilling af rækkevidden på maks. 5 m eller 12 m)
- ③ Skumringsindstilling
- ④ Tidsindstilling
- ⑤ Lysstyrkeregulering/Watt-o-matic (lysdæmpning)
- ⑥ Nettilslutning
- ⑦ Designpanel
- ⑧ Kappe
- ⑨ Sikrings skrue

Princippet ⑩

Den integrerede infrarøde sensor er udstyret med to 120°-pyrosensorer, der registrerer den usynlige varmestråling fra objekter, der bevæger sig (mennesker, dyr etc.).

Den registrerede varmestråling omsættes elektronisk og tænder dermed automatisk for lampen. Ved forhindringer, som f.eks. mure eller vinduer, registreres der ingen varmestråling, hvorfor lampen ikke tændes. Ved hjælp af de to pyrosensorer opnås der en registreringsvinkel på 180° med en åbningsvinkel på 90°. Sensorlinsen er aftagelig og kan drejes. Dette giver mulighed for to grundindstillinger mht. rækkevidden på maks. 5 m eller 12 m.

Vigtigt: De opnår den bedste overvågning, hvis sensorlampen anbringes vinkelret i forhold til gåretningen og der ikke er objekter (som f.eks. træer, mure osv.), der blokerer for sensorens synsfelt.

Tekniske data

Effekt:	maks. 100 Watt (el-pære, ikke energisparepære)
Spænding:	230/240 V, 50/60 Hz
Registreringsvinkel:	180° med 90° åbningsvinkel
Sensorens rækkevidde:	grundindstilling 1: maks. 5 m grundindstilling 2: maks. 12 m (indstilling fra fabrikken) + finjustering via blændstykker 1–12 m
Tidsindstilling:	5 sek. – 15 min.
Skumringsindstilling:	2 – 2.000 lux
Lysstyrkeregulering:	0 – 50 % (Watt-o-matic)
Konstant belysning:	Kan aktiveres (4 timer) Forudsætning: tændt tænd- og slukkkontakt i netledning
Kapslingsklasse:	L 170/180 S: IP 43 L 190/191 S: IP 44
Temperaturområde:	-20 ° til +50 °C

Installation/vægmontering ⑪

Monteringsstedet skal befinde sig mindst 50 cm fra en anden lyskilde, da varmeudstrålingen kan medføre aktivering af systemet. For at opnå den anførte rækkevidde på 5/12 m bør sensoren monteres i ca. 2 m højde.

Montering:

1. Formonter sikringskruen ⑨ på vægbeslaget ① (kun serie 170/180).
2. Hold vægbeslaget ① op mod væggen, og marker borehullerne.
3. Bør huller, anbring dyvlerne (Ø 6 mm).
4. For netledningen igennem. Ved synlig ledningsføring lav hul til kabelindføringen, isæt lukkeproppen, pres den igennem og før netledningen igennem.
5. Skru vægbeslaget ① på.

6. Tilslutning af netledningen (se billedet).

Netledningen består af en 2- eller 3-leder ledning:

L = fase (for det meste sort eller brun)

N = nulleder (normalt blå)

PE = beskyttelsesleder (grøn/gul)

I tvivlstilfælde skal ledningen identificeres med en spændingstester, derefter skal strømmen afbrydes igen. Fase (**L**) og nulleder (**N**) tilsluttes på stikklemmen. Beskyttelseslederen kan sikres med isolerbånd.

Henvisning: I netledningen kan der naturligvis monteres en tænd- og slukkkontakt.

Dette er en forudsætning for funktionen konstant lys (se kapitlet Konstant belysning) ⑫.

7. Sæt sensorlinsen ② på (rækkevidde maks. 5 m eller 12 m) se kapitlet Rækkeviddeindstilling. Monter evt. blændstykker ⑭.

For serie 170/180 gælder:

8. Løsn skrueerne på siden af designpanelet ⑦ en smule, og fjern kappen ⑧. Sæt kappen ⑧ fast i vægbeslagets låserille og fastgør den fornedet med sikringskruen ⑨.
9. Isæt pæren.
10. Placer designpanelet ⑦ på kappen ⑧, og fastgør det vha. de to skrue på siden.
11. Foretag tids- ④ og skumringsindstilling ③ samt lysstyrkeregulering ⑤ (se kapitlet Funktioner).

For serie 190 gælder:

8. Sæt kappen ⑧ fast i vægbeslagets låserille, og fastgør den fornedet med to skrue.
9. Isæt pæren.
10. Foretag tids- ④ og skumringsindstilling ③ samt lysstyrkeregulering ⑤ (se kapitlet Funktioner).
11. Placer designpanelet ⑦ på kappen ⑧ og fastgør det fornedet med sikringskruen ⑨.

Funktioner ③-⑤

Når vægbeslaget er monteret, nettilslutningen foretaget og sensorlinsen monteret, kan sensorlampen tages i brug. Der kan foretages tre indstillinger via programmeringstasterne. Ved aktivering af en programmeringstast befinder lampen sig i programmeringsmodus.

Det betyder:

- Lampen slukker generelt altid.
- Sensorfunktionen er sat ud af drift.
- Funktionen konstant belysning (hvis aktiv) afbrydes.

Indstillingerne kan ændres, så ofte man har lyst. Den sidste værdi lagres, sikret mod netsvigt.

Skumringsindstilling (reaktionsværdi) ③

(fabriksindstilling: Dagsmodus 2000 lux)



Den ønskede reaktionsværdi for lampen kan indstilles på mellem ca. 2 lux til 2000 lux.

a) Indstil den individuelle værdi:

Ved ønskede lysforhold, hvor lampen ved bevægelse skal blive aktiv, skal der trykkes på tasten, indtil den røde LED (i linsen) blinker. Denne værdi er dermed gemt.

b) Indstilling (4 lux) om dagen

Hold tasten nede i ca. 5 sekunder, indtil den røde LED i linsen ikke længere blinker.

Frakoblingsforsinkelse (tidsindstilling) ④

(fabriksindstilling: ca. 10 sek.)



Lampens ønskede brændetid kan indstilles trinløst fra ca. 5 sek. til maks. 15 min.

Indstilling af lampens individuelle brændetid:

- Hold tasten nede, indtil den røde LED (i linsen) blinker.
- Slip tasten og afvent den ønskede brændetid (LED blinker).
- Aktiver tasten igen, indtil LED'en slukker. Dermed er den ønskede tid gemt med stor nøjagtighed.
- Proceduren afsluttes automatisk, når den maksimalt indstillelige tid (15 minutter) er udløbet.
- Til indstilling af den korteste tid aktiveres tasten 2 x kort efter hinanden.

Lysstyrkeregulering (Watt-o-matic) ⑤

(fabriksindstilling: Lysdæmpning fra: 0%)



Lampens belysningseffekt kan indstilles trinløst til maks. 50 watt som konstant belysning. Det betyder følgende: Først ved bevægelse i sensorovervågningsområdet skifter lyset på f.eks. 20 watt som konstant belysning til maksimal lysstyrke (100 watt).

Individuel indstilling af dæmpningsværdien:

- Hold tasten nede, indtil LED'en (i linsen) blinker.
- Hold fortsat tasten nede, dæmpningsområdet gennemløbes langsomt fra 0-100%.
- Slip tasten, når den ønskede værdi er opnået.

Derefter blinker LED'en endnu ca. 5 sekunder. I dette tidsrum kan dæmpningsværdien fortsat optimeres.

Funktionen konstant drift ⑫

Hvis en tænd-/slukkontakt monteres i netledningen, er følgende funktioner mulige udover tænd og sluk:

Sensorstyring

1) Tilkobling af lys:

Kontakt 1 x FRA og TIL.
Lampen forbliver tændt i den indstillede tid.

2) Frakobling af lys:

Kontakt 1 x FRA og TIL.
Lampen slukker eller går over til sensorstyring.

Konstant drift

1) Tilkobling af konstant drift:

Kontakt 2 x FRA og TIL. Lampen stilles på konstant drift i 4 timer (rød LED lyser bag linsen). Derefter går den automatisk over i sensordrift (rød LED slukket).

2) Frakobling af konstant lys:

Kontakt 1 x FRA og TIL. Lampen slukker eller går over til sensorstyring.

Vigtigt:

Hvis kontakten skal aktiveres flere gange, bør dette ske hurtigt efter hinanden (inden for 0,5 – 1 sek.).

Reset-funktion

Alle indstillinger kan til enhver tid indstilles på fabriksindstillingerne igen (dagsmodus 2000 lux, timer 10 sek. og lysdæmpning fra).

Hold alle 3 taster nede på samme tid, indtil LED'en (i linsen) har koblet til og fra igen (ca. 5 sek.).

Softlys-start

Sensorlampen har en softlys-funktion. Det betyder, at lyset, når det tændes, ikke har maksimal effekt, men derimod langsomt regulerer lysstyrken op til 100% inden for et sekund. Ligeledes reguleres den stille ned, når der slukkes for lyset.

Rækkeviddeindstilling ⑬

Sensorlinsen er opdelt i to registreringsområder. Med den ene halvdel opnås en rækkevidde på maks. 5 m, med den anden en rækkevidde på maks. 12 m (mon-

teret i ca. 2 m højde). Når linsen er monteret (linsen er trykket helt ned i rillen) markerer en lille pil den valgte maks. rækkevidde på 12 m eller 5 m (pil til venstre = 5 meter, pil til højre = 12 meter).

Linsen kan løsnes i siden med en skruetrækker og monteres i overensstemmelse med den ønskede rækkevidde.

Individuel finjustering med blændstykker ⑭

Ved hjælp af blændstykker er det muligt målrettet at udelukke eller overvåge andre områder som f.eks. gangstier eller nabogrunde. Blændstykkerne kan afrives langs de lodrette og vandrette perforeringer eller klippes med en saks. Herefter monteres de i den øverste rille midt på linsen. De fikseres ved at montere kappen ⑦.

(Fig. viser eksempler på reducere af registreringsvinklen samt rækkevidden.)

Drift/vedligeholdelse

Sensorlampen egner sig til automatisk tænd og sluk af lys. Vejret kan påvirke sensorlampens funktion, ved kraftige vindstød, sne, regn og hagl kan der opstå fejlaktivering, idet de pludselige temperatursvingninger ikke kan skelnes fra varmekilder. Overvågningslinsen af tørres med en fugtig klud (uden rengøringsmiddel).

Advarsel (Serie 170/180):

Specialstål bør rengøres regelmæssigt (ca. hver 3. måned) med et almindeligt pudsemiddel til specialstål. Ellers kan der dannes korrosion på overfladen (flyverust). Der opnås gode resultater med SIDOL CERAN & stålrens fra firmaet Henkel, hvis midlet påføres i børsteretning. Der må ikke anvendes klorholdige rengøringsmidler!



CE Konformitetserklæring

Dette produkt er i overensstemmelse med
- lavspændingsdirektivet 2006/95/EF
- EMC-direktivet 2004/108/EF

Driftsforstyrrelser

Fejl	Årsag	Afhjælpning
Sensorlampen uden spænding	■ Defekt sikring, ingen tilslutning, ledning afbrudt ■ Kortslutning	■ Ny sikring, tænd for tænd- og slukkontakten; test ledningen med spændingstester ■ Kontroller tilslutningerne
Sensorlampen tænder ikke	■ Ved brug i dagslys, skumringsindstilling er sat på nat ■ Elpære defekt ■ Tænd- og slukkontakt FRA ■ Sikring defekt ■ Overvågningsområdet er ikke indstillet korrekt ■ Intern elektrisk sikring blev aktiveret (LED-konstant drift)	■ Indstil igen (tast ③) ■ Pæren skal udskiftes ■ Tænd ■ Ny sikring, tilslutningen skal evt. kontrolleres ■ Juster på ny ■ Sluk sensorlampen og tænd igen efter ca. 5 sek.
Sensorlampen slukker ikke	■ Konstant bevægelse i overvågningsområdet	■ Kontroller området og juster eventuelt igen
Sensorlampen tændes uønsket	■ Vinden får træer og buske i overvågningsområdet til at bevæge sig ■ Registrering af biler på vejen ■ Der kommer sollys på linsen ■ Pludselige temperatursvingninger pga. vejret (vind, regn, sne) eller luft fra ventilatorer eller åbne vinduer ■ Linsen er ikke trykket fast nok ind i rillen	■ Indstil området ■ Anbring sensoren i skyggen eller indstil området på ny ■ Området skiftes, monteringsstedet flyttes ■ Linsen trykkes ind igen
Ændring af sensorlampens rækkevidde	■ Anden omgivelsestemperatur	■ Overvågningsområdet indstilles nøjagtigt vha. blændstykkerne
LED'en lyser konstant, selv om der ikke er indstillet på konstant belysning	■ Intern sikring aktiveret	■ Sensorlampen slukkes og tændes igen efter 5 sek.

Funktionsgaranti

Dette STEINEL-produkt er fremstillet med største omhu, afprøvet iht. de gældende forskrifter samt underlagt stikprøvekontrol. STEINEL garanterer for upåklagelig beskaffenhed og funktion. Garantien gælder i 36 måneder fra den dag, apparatet er solgt til forbrugeren. Ved materiale- og fabriktionsfejl ydes garantien gennem reparation eller ombytning efter vort valg. Der ydes ikke garanti ved skader på sliddele, ej heller ved skader og mangler, der er opstået pga. ukorrekt behandling og vedligeholdelse. Garantien omfatter ikke følgeskader på fremmede genstande. Der ydes kun garanti mod forevisning af bon eller kvittering (med dato og stempel). Derudover skal

apparatet være intakt og indpakket forsvarligt, når det fremsendes til serviceværkstedet eller inden for de første 6 måneder afleveres til forhandleren.

Reparationservice:

Når garantiperioden er udløbet, eller der opstår mangler, der ikke er dækket af garantien, skal du kontakte nærmeste serviceafdeling og spørge om mulighederne for reparation.



FIN Asennusohje

Arvoisa asiakas,

olet hankkinut STEINEL-liikkeen tunnistinvalaisimen. Kiitämme saamastamme luottamuksesta. Olet hankkinut arvokkaan laatu tuotteen, joka on valmistettu, testattu ja pakattu huolellisesti.

Tutustu ennen valaisimen asennusta tähän asennusohjeeseen. Ainoastaan asianmukainen asennus ja käyttöönnotto takaavat valaisimen pitkäaikaisen, luotettavan ja häiriöttömän toiminnan.

Toivomme Sinulle paljon iloa uuden STEINEL-liikkeen tunnistinvalaisimen kanssa.

Laitteen osat

- 1 Pidike seinään kiinnitystä varten
- 2 Tunnistinlinssi (voidaan irrottaa ja kääntää, jolloin voidaan valita toiminta-asetuksen perusasetus, joka on joko enint. 5 m tai 12 m)
- 3 Hämäräkytkimen säätö
- 4 KytKentäajan säädin
- 5 Kirkkauden säädin / Watt-o-matic (himmennys)
- 6 Verkkoliitäntä
- 7 Suojalevy
- 8 Tunnistimen suojus
- 9 Varmistusruuvi

Tekniset tiedot

Teho:	enint. 100 W (tavalliset hehkulamput, ei ns. energiansäästölamppuja)
Jännite:	230/240 V, 50/60 Hz
Tunnistuskulma:	180°, 90° avauskulma
Tunnistimen toiminta-alue:	perusasetus 1: enint. 5 m perusasetus 2: enint. 12 m (tehtaalla säädetty asetus) + hienosäätö suojusten avulla 1–12 m
KytKentäajan asetus:	5 sek – 15 min
Hämräkytkimen säätö:	2 – 2000 luksia
Kirkkauden säätö:	0 – 50 % (Watt-o-matic)
Jatkuva valaistus:	kytkettävissä (4h), edellytys: verkkajohtoon on liitetty katkaisin
Suojaluokka:	L 170/180 S: IP 43 L 190/191 S: IP 44
Lämpötila-alue:	- 20° C ... + 50° C

! Turvaohjeet

- Katkaise virta, ennen kuin suoritat laitteelle mitään toimenpiteitä!
- Asennettavassa sähköjohdossa ei saa asennuksen yhteydessä olla jännitettä. Katkaise ensin virta ja tarkista jännitteettömyys jännitteenkoettimella.
- Tunnistinvalaisin liitetään verkkojännitteeseen. Asennus on suoritettava asiantuntevasti. Voimassa olevia asennus- ja liitäntäohjeita on noudatettava. (D) - VDE 0100, (A) - ÖVE-EN 1, (CB) - SEV 1000
- Toiminta-asetukset ③, ④, ⑤ saa suorittaa vasta, kun linssi on asennettu paikoilleen.

Toimintaperiaate 10

Integroitu infrapunatunnistin on varustettu kahdella 120°-pyrosähköisellä tunnistimella, jotka havaitsevat liikkuvista ihmisistä, eläimistä jne. lähtevän lämpösäteilyn.

Lämpösäteily muunnetaan elektronisesti, jolloin valaisin kytkeytyy automaattisesti. Erilaiset esteet (esim. seinä tai lasiruudut) estävät tunnistuksen eikä valo tällöin syty. Kahden pyrosähköisen tunnistimen avulla saavutetaan 180°:een toimintakulma ja 90°:een avautumiskulma. Tunnistimen linssi voidaan irrottaa ja sitä voidaan kääntää. Näin tunnistimen toiminta-asetuksen perusasetus voidaan säätää enint. 5 metriksi tai 12 metriksi.

Tärkeää: Tunnistus tapahtuu kauempaa, kun tunnistin asennetaan siten, että kulku suuntautuu siihen nähdessä sivusuunnassa eikä puita tai seiniä ole esteenä.

Asennus / asennus seinään 11

Valaisimen kiinnityspaikan tulisi olla vähintään 50 cm etäisyydellä toisesta valaisimesta, sillä lämpösäteily voi johtaa valon syytymiseen. Tunnistin on kiinnitettävä noin 2 metrin korkeuteen, jotta mainitut 5/12 metrin toiminta-asetukset saavutetaan.

Asennuksen vaiheet:

1. Esiasenna varmistinruuvi ⑨ seinäpidikkeeseen ① (vain sarja 170/180).
2. Pitele seinäpidikettä ① seinää vasten ja merkitse porausreitit.
3. Poraa reiät, aseta tulpat (Ø 6 mm).
4. Pujota verkkojohdon kaapeli paikoilleen. Tee lävistysreiät kaapeleiden sisäänvientiä varten pintaliitännälle, aseta tiivistystulpat paikoilleen, lävistä ja pujota kaapeli paikoilleen.
5. Ruuvaa seinäpidike ① kiinni.
6. Verkkajohtoon liitäntä (ks. kuva)
Verkkajohtona käytetään 2-3-napaista kaapelia:
L = vaihe (useimmiten musta tai ruskea)
N = nollajohdin (useimmiten sininen)
PE = maajohdin (vihreä/keltainen)

Epäselvissä tapauksissa johtimet on tarkistettava jännitteenkoettimella. Katkaise sen jälkeen taas virta. Vaihejohdin (L) ja nollajohdin (N) liitetään liitinryhmään. Maajohdin voidaan tarvittaessa varmistaa eristysnauhalla.

Huom: Verkkajohtoon voidaan luonnollisestikin asentaa virtakytkin virran kytkemiseksi ja katkaisemiseksi. Jatkuva valaistus -toiminnon käyttö ei ole mahdollista ilman virtakytkintä (ks. luku Jatkuva valaistus 12).

7. Aseta tunnistinlinssi ② paikoilleen (valitse toiminta-asetäisyys, enint. 5 m tai 12 m) ks. luku Toiminta-alueen säätö. Aseta tarvittaessa linssin suojuksia ⑭ paikoilleen.

Koskee sarjaa 170/180:

8. Avaa hieman suojalevyn ⑦ sivulla olevia ruuveja ja ota suojus ⑧ pois. Ripusta suojus ⑧ seinäpidikkeen vastenokkiin ja kiinnitä alhaalta varmistusruuvi ⑨.
9. Laita hehkulamppu paikoilleen.
10. Aseta suojalevy ⑦ suojuksen ⑧ päälle ja kiinnitä kahdella sivuttaisella ruuvilla.
11. Aseta kytKentäaika ④, hämräkytkin ③ sekä kirkkaus e (ks. luku "Toiminta").

Koskee sarjaa 190:

8. Ripusta suojus ⑧ seinäpidikkeen vastenokkiin ja kiinnitä alhaalta kahdella ruuvilla.
9. Laita hehkulamppu paikoilleen.
10. Aseta kytKentäaika ④, hämräkytkin ③ sekä kirkkaus ⑤ (ks. luku "Toiminta").
11. Aseta suojalevy ⑦ suojuksen ⑧ päälle ja kiinnitä yhdessä alhaalta varmistusruuvi ⑨.


Toiminnot ③-⑤

Tunnistinlamppu voidaan ottaa käyttöön, kun seinäpidike on kiinnitetty, verkkoliitäntä on suoritettu ja tunnistimen linssi on asetettu paikoilleen. Ohjelmointipainikkeilla voidaan suorittaa kolme eri asetusta. Valaisin on ohjelmointitilassa, kun yhtä ohjelmopainikkeista painetaan.

Tämä tarkoittaa seuraavaa:

- Valo sammuu aina.
- Tunnistintoiminto on kytketty pois toiminnasta.
- Jatkuva valaistus (mikäli kytketty) keskeytyy.

Asetuksia voidaan muuttaa kuinka usein tahansa. Viimeisin arvo tallentuu eikä katoa sähkökatkokseensa aikana.

Hämräkytkimen säätö (kytketymiskynnys) ③ 
(Tehtaalla suoritettu asetus:
päiväkäyttö, 2000 luksia)


Valaisimen haluttu kytketymiskynnys voidaan asettaa n. 2 luksin - 2000 luksin välille.

a) Halutun arvon asettaminen:

Suorita asetus, kun hämräisyys vastaa olosuhteita, joissa valaisimen halutaan kytkeytyvän. Paina painiketta, kunnes punainen LED (linssissä) vilkkuu. Tämä arvo on näin tallennettu.


b) Yökäytön (4 luksia) asettaminen päivällä

Pida painiketta painettuna n. 5 sekunnin ajan, kunnes linssissä oleva punainen LED ei enää vilkuu.

KytKentäajan asetus ④ 
(tehtaalla suoritettu asetus: n. 10 s)

Valaisimen haluttu kytKentäaika voidaan asettaa portaattomasti n. 10 sekunnin ja enint. 15 minuutin välille. **Valaisimen yksilöllisen kytKentäajan asettaminen:**
- Paina painiketta, kunnes punainen LED (linssissä) vilkkuu.
- Päästä irti painikkeesta ja odota, kunnes haluttu kytKentäaika kuluu (LED vilkkuu).
- Paina sitten painiketta uudelleen, kunnes LED sammuu. Haluttu aika on näin asetettu sekunnin tarkkuudella.
- Vaihe päättyy automaattisesti, kun pisin asetettava aika on kulunut umpeen (15 minuuttia).
- Kun haluat asettaa lyhyemmän mahdollisen ajan, paina painiketta nopeasti 2 x peräkkäin.

Kirkkauden säätö (Watt-o-matic) ⑤

(tehtaalla suoritettu asetus:
himmennys pois: 0%) 

Valaisimen jatkuvan valaistuksen tehoa voidaan säätää portaattomasti 50 W:iin saakka. Tämä tarkoittaa sitä, että esim. 20 W:n jatkuvan valaistuksen valo kytketään maksimitehoon (100 W) vasta, kun tunnistimen toiminta-alueella havaitaan liikettä.

Yksilöllisen himmenninarvon asettaminen:

- Pidä painiketta painettuna, kunnes LED (linssissä) vilkkuu.
- Pidä painiketta edelleenkin painettuna, jolloin himmenninalueen arvot muuttuvat hitaasti 0 %:sta 100 %:iin.
- Päästä irti painikkeesta, kun haluttu arvo on saavutettu.

LED vilkkuu sen jälkeen noin 5 sekunnin ajan. Himmennysarvoa voidaan tämän ajan sisällä vielä tarkentaa.

Jatkuva valaistus 12

Jos verkkojohtoon asennetaan katkaisin, seuraavat toiminnot ovat mahdollisia valon kytkennän ja sammuttamisen lisäksi:

Tunnistinkäyttö

1) Valon syyttäminen:

Katkaisin 1 x POIS ja PÄÄLLE.
Valo palaa asetetun ajan verran

2) Valon sammuttaminen:

Katkaisin 1 x POIS ja PÄÄLLE.
Valo sammuu tai valaisin siirtyy tunnistinkäyttöön.

Jatkuva valaistus

1) Jatkuvan valaistuksen kytkeminen:

Katkaisin 2 x POIS ja PÄÄLLE. Valaisimen valo kytketään 4 tunnin ajaksi (punainen LED palaa linssin takana). Sen jälkeen se siirtyy automaattisesti takaisin tunnistinkäyttöön (punainen LED sammuu)

2) Jatkuvan valaistuksen sammuttaminen:

Katkaisin 1 x POIS ja PÄÄLLE. Valo sammuu tai valaisin siirtyy tunnistinkäyttöön.

Tärkeää:

Kun katkaisinta painetaan useamman kerran, tulisi painallusten seurata toisiaan nopeasti (0,5 – 1 sekunnin välein).

Reset-toiminto 14

Kaikki asetukset voidaan milloin tahansa palauttaa niiden alkuperäiseen tilaan (2000 luksin päiväkäyttö, kytkentäaika 10 sekuntia ja himmennin pois päältä).

Paina tällöin samanaikaisesti kaikkia kolmea painiketta, kunnes LED (linssissä) syttyy ja sammuu jälleen (noin 5 s).

Pehmeä kytkentä

Liikkeen tunnistinvalaisimessa on pehmeävalokytkentätoiminto. Tämä tarkoittaa sitä, että valo ei kytkedy maksimitehoon heti valon syyttämisen jälkeen vaan kirkkaus säätyy sekunnin kuluessa hitaasti 100 % saakka. Valo sammuu samalla tavoin hitaasti, kun tunnistin kytketään pois päältä.

Toiminta-alueen perusasetus 13

Tunnistinlinssi on jaettu kahteen reagointialueeseen. Toisella puoliskolla saadaan aikaan enint. 5 metrin toimintaetäisyys, toisella puoliskolla enintään 12 metrin

toimintaetäisyys (kun asennuskorkeus on 2 m). Kun linssi on kiinnitetty paikoilleen (kiinnitä linssi tiukasti sitä varten olevaan uraan), pieni nuoli ilmoittaa valitun 12 metrin (maksimietäisyys) tai 5 metrin toimintaetäisyyden (nuoli vasemmalla = 5 metriä, nuoli oikealla = 12 metriä).

Linssi voidaan irrottaa sivuttain ruuvimeisselillä ja asettaa paikoilleen halutun toimintaetäisyyden mukaisesti.

Yksilöllinen hienosäätö linssin suojalevyjen avulla 14

Mukana toimitettujen linssin suojalevyjen avulla tunnistimen toimintakulma voidaan rajata tarkasti. Niiden avulla voidaan rajata pois esim. naapuritontit tai jalkakäytävät tai suunnata valvonta tietyille alueille. Suojalevyt voidaan irrottaa tai leikata saksilla vaaka- ja pystyuria pitkin. Ne voidaan ripustaa linssin keskiosan yläpään syvennykseen. Ne kiinnittyvät, kun suojus 7 laitetaan paikoilleen.

(Kuvissa on esimerkkejä toimintakulman pienentämisestä sekä toiminta-alueen rajauksesta.)

Käyttö/hoido

Liikkeen tunnistinvalaisin soveltuu valon automaattiseen kytkemiseen. Sääolosuhteet saattavat vaikuttaa tunnistinvalaisimen toimintaan. Voimakkaat tuulenpuuskat sekä lumi-, vesi- ja raesateet saattavat aiheuttaa virheitöimintoja, koska tunnistin ei erota säässä tapahtuvia äkillisiä lämpötilan vaihteluita lämmönlähteistä. Voit puhdistaa tunnistimen linssin kostealla rievulla (älä käytä puhdistusainetta).

Huom (sarja 170/180):

Puhdista jaloteräs säännöllisesti (n. 3 kuukauden välein) tavallisella jaloteräksen puhdistukseen tarkoitettulla puhdistusaineella. Pinnoille voi muuten muodostua korroosiota (lentuostetta). Henkelin valmistama SIDOL CERAN & Stahlreiniger sopii erityisen hyvin puhdistukseen, kun sitä levitetään teräksen urien suuntaan. Älä käytä klooria sisältäviä puhdistusainetta!



CE Selvitys yhdenmukaisuudesta

Tuote on seuraavien direktiivien asettamien määräysten mukainen
- pienjännittdirektiivi 2006/95/EY
- EMC-direktiivi 2004/108/EY

Käyttöhäiriöt

Häiriö	Syy	Häiriön poisto
Tunnistinvalaisimessa ei ole jännitettä	■ sulake rikki, ei ole päällä, katkos johdossa ■ oikosulku	■ uusi sulake, kytkke valo verkkokatkaisimella; tarkista johto jännitteenkoettimella ■ tarkista liitännät
Tunnistinvalaisin ei kytkedy	■ päiväkäytössä hämäräkytkin asetettu yökäyttöön ■ hehkulamppu rikki ■ valo kytketty pois päältä katkaisimella ■ sulake rikki ■ toiminta-aluetta ei suunnattu oikein ■ sisäinen sulake on aktivoitunut (LED-valo palaa jatkuvasti)	■ aseta uudelleen (painike ③) ■ vaihda hehkulamppu ■ sytytä valo ■ uusi sulake, tarkista liitännät tarvittaessa ■ säädä alue uudelleen ■ kytkke tunnistinvalaisin pois päältä ja uudelleen päälle noin 5 sekunnin kuluttua
Tunnistinvalaisimen valo ei sammuu	■ jatkuva liikehdintä toiminta-alueella	■ tarkista alue ja säädä tarvittaessa uudelleen
Tunnistinvalaisimen valo syttyy ei-toivotusti	■ tuuli liikuttelee puita ja pensaita toiminta-alueella ■ tiellä liikkuu autoja ■ auringonvalo osuu linssiin ■ sään (tuuli, sade, lumi), tuulettimen poistoilman tai avoimien ikkunoiden aiheuttamat äkilliset lämpötilan muutokset ■ linssi ei ole asetettu oikein paikalleen uraan	■ muuta aluetta ■ muuta aluetta, suojaa tunnistin tai muuta aluetta ■ muuta aluetta, vaihda tunnistimen paikkaa ■ aseta linssi uudelleen
Tunnistinvalaisimen toiminta-alueen muuttuminen	■ ympäristön lämpötilan muutokset	■ säädä toiminta-alue tarkasti suojalevyjen avulla
LED palaa jatkuvasti, vaikka ei ole asetettu jatkuvaa valaistusta	■ sisäinen sulake aktivoitu	■ kytkke tunnistinvalaisin pois päältä ja uudelleen päälle noin 5 sekunnin kuluttua

Toimintatakuu

Tämä STEINEL-tuote on valmistettu suurella tarkkuudella ja sen toiminta ja turvallisuus on testattu voimassa olevien määräysten mukaisesti. Lisäksi sille on suoritettu pistokoe. STEINEL myöntää takuun tuotteen moitteettomalle toiminnalle ja rakenteelle. Takuuaika on 36 kuukautta ostopäivästä alkaen. Tänä aikana vastaamme kaikista aine- ja valmistusvirjoista valintamme mukaan joko korjaamalla tai vaihtamalla vialliset osat uusiin. Takuun piiriin eivät kuulu kuluvat osat eivätkä vahingot, jotka ovat aiheutuneet väärästä huollosta tai käsittelystä tai laitteen putoamisesta. Takuu ei koske laitteen muille esineille mahdollisesti aiheuttamia vahinkoja.

Takuu on voimassa vain, jos laitetta ei ole avattu itse ja se toimitetaan yhdessä ostokuitin kanssa (ostopäivämäärä ja myyjäliikkeen leima) hyvin pakattuna lähimpään huoltopisteeseen tai ensimmäisten 6 kuukauden aikana myyjäliikkeeseen.

Korjauspalvelu:

Takuuajan jälkeen tai takuun piiriin kuulumattoman vian ollessa kyseessä kysy korjausmahdollisuuksia lähimmästä huoltopisteestä.



N Monteringsanvisning

Kjære kunde.

Takk for tilliten du viser oss ved ditt kjøp av denne STEINEL-sensorlampe. Du har valgt et kvalitetsprodukt som er produsert, testet og pakket meget nøye.

Vi ber deg lese denne monteringsveiledningen før du installerer lampen. En lang, sikker og feilfri drift kan kun garanteres dersom installasjon og igangsetting utføres korrekt.

Vi håper du vil ha mye glede av din nye STEINEL-sensorlampe.

Apparatbeskrivelse

- 1 Veggbrakett
- 2 Sensorlinse (kan tas av og vris ved justering av rekkevidde-grunninnstillingen på maks 5 m eller 12 m)
- 3 Skumringsinnstilling
- 4 Tidsinnstilling
- 5 Lysstyrkeregulering / Watt-o-matic (dimming)
- 6 Spenning
- 7 Dekkring
- 8 Deksel
- 9 Sikringsskrue

Tekniske data

Effekt:	maks. 100 Watt (lyspære, ingen sparepære)
Spenning:	230/240 V, 50/60 Hz
Registreringsvinkel:	180° med 90° åpningsvinkel
Sensorens rekkevidde:	grunninnstilling 1: maks. 5 m grunninnstilling 2: maks. 12 m (forinnstilling) + finjustering med dekkskåler 1-12 m
Tidsinnstilling:	5 sek. – 15 min.
Skumringsinnstilling:	2 – 2000 Lux
Lysstyrkeregulering	0 – 50 % (Watt-o-matic)
Permanent lys:	kan koples på (4 t.) Forutsetning: påkoplet bryter på nettledningen
Beskyttelsesklasse:	L 170/180 S: IP 43 L 190/191 S: IP 44
Temperaturområde:	- 20° C til + 50° C

! Sikkerhetsmerknader

- Strømtilførselen må brytes før alt arbeide på apparatet.
- Under montering må tilkopplingsledningen være koplet fra strømmettet. Slå først av strømmen og bruk en spennings tester til å sjekke at kableten er spenningsfri.
- Under installasjon av sensorlampe kommer man i berøring med strømmettet.
- Funksjonsinnstillinger ③, ④, ⑤ må kun foretas med montert linse.

Virkemåte ⑩

Den integrerte infrarød-sensoren har to 120°-pyrosensorer som registrerer den usynlige varmeutstrålingen fra mennesker og dyr etc. som beveger seg.

Denne registrerte varmestrålingen omsettes elektronisk og tenner automatisk lyset. Det registreres ingen varmeutstråling gjennom hindre som f.eks. murer eller glassflater, dvs. lampen slår seg ikke på. Ved hjelp av de to pyrosensorene oppnås en registreringsvinkel på 180° med 90° åpningsvinkel. Sensorlinsen kan vris og tas av. Dette gjør det mulig å foreta to rekkeviddegrunninnstillinger på maks. 5 m eller 12 m.

OBS: Den sikreste bevegelsesregistreringen oppnås ved å montere sensorlampe til siden for gangretningen og når sikten ikke hindres av trær, murer etc.

Installasjon/montering på vegg ⑪

Sensoren bør monteres minst 50 cm fra en annen lampe, ettersom varmeutstråling fra lampen kan føre til at sensorsystemet reagerer. For å oppnå de angitte rekkevidder på 5/12 m, bør den monteres i ca. 2 meters høyde.

Monteringstrinn:

1. Skru sikringsskruen ⑨ inn i veggbraketten ① (kun serie 170/180).
2. Hold veggbraketten ① mot veggen og tegn av for borehull.
3. Bor hull, sett i skrueinnsats (Ø 6 mm).
4. Før ledningen gjennom. Utenpåliggende kabelføring: bryt ut utstansingen for kabelføring, sett i tetningspropper, trykk dem inn og før inn strømledningen.
5. Skru fast veggbraketten ①.

6. Kople til strømledningen (se ill.)

Nettledningen består av en 2-3 ledet kabel:

L = fase (som regel svart eller brun)

N = Fase (som regel blå)

PE = Jordningsledning (grønn/gul)

I tvilstilfeller må kableten identifiseres med en spennings tester; deretter slås strømtilførselen av igjen. Fase (L) og fase(N) koples til innstikksklemmen. Jordningsledningen kan sikres med isolasjonsbånd.

NB: Det kan selvsagt monteres en bryter på nettledningen til å slå AV og PÅ. Dette er en forutsetning for funksjonen permanent lys (se kap. Permanent lys) ⑫.

7. Sett på sensorlinsen ② (rekkevidde kan velges mellom maks. 5 m eller 12 m) se avsnitt Rekkeviddeinnstillinger. Sett evt. på dekkskåler ⑭.

Gjelder for serie 170/180:

8. Løsne skruene på siden av dekkningen ⑦ og ta av dekslet ⑧. Fest dekslet ⑧ i låsehakene på veggbraketten og fest med sikringsskruen ⑨ på undersiden.
9. Sett i lyspære.
10. Sett dekkningen ⑦ på dekslet ⑧ og fest med de to skruene på siden.
11. Still inn tids-④ og skumringsinnstilling ③ og lysstyrkereguleringen ⑤ (s. kapittel Funksjoner).

Gjelder for serie 190/:

8. Fest dekslet ⑧ i låsehakene på veggbraketten og fest med to skruer på undersiden.
9. Sett i lyspære.
10. Still inn tids- ④ og skumringsinnstilling ③ og lysstyrkeregulering ⑤ (s. kapittel Funksjoner).
11. Sett dekkningen ⑦ på dekslet ⑧ og fest dem sammen med sikringsskruen ⑨ på undersiden.

Funksjoner ③-⑤

Etter at veggbraketten er montert, apparatet er koplet til strømmettet og sensorlinsen er satt på, kan sensorlampe tas i bruk. Med programmeringstaster kan det foretas tre innstillinger. Trykkes en programmeringstast, er lampen i programmeringsmodus.

Dette betyr at:

- Lampen prinsipielt alltid slukkes.
- Sensorfunksjonen er satt ut av drift.
- Funksjonen for permanent lys (dersom den er aktivert) avbrytes.

Innstillingene kan forandres så ofte det er ønskelig. Siste verdi lagres og er sikret i tilfelle strømbrudd.

Skumringsinnstilling (reaksjonsnivå) ③
(Forinnstilling: dagslysdrift 2000 Lux)



Ønsket reaksjonsnivå kan innstilles fra ca. 2 Lux til 2000 Lux.

a) Innstilling av individuell ønsket verdi:

Når lysforholdene er slik man ønsker de skal være for at lampen skal tennes ved bevegelse, trykkes tasten og holdes til den røde LED'en (i linsen) blinker. Denne verdien er nå lagret.

b) Innstilling av nattdrift (4 Lux) om dagen

Hold tasten trykket i ca. 5 sekunder til den røde LED'en ikke lenger blinker.

Utløsingstid (tidsinnstilling) ④
(forinnstilling: ca. 10 sek.)



Ønsket belysningstid kan innstilles trinnløst fra ca. 5 sek. til maks. 15 min.

Innstilling av individuell belysningstid:

- Hold tasten trykket til den røde LED'en (i linsen) blinker.
- Slipp tasten og vent til ønsket belysningstid vises (LED blinker).
- Trykk deretter på tasten en gang til til LED'en slukkes. Dermed er ønsket tid lagret helt nøyaktig.
- Når maksimalt innstillbar tid (15 minutter) er nådd, avsluttes denne prosessen automatisk.
- For innstilling av korteste tid trykkes tasten fort 2 x.

Lysstyrkeregulering (Watt-o-matic) ⑤
(forinnstilling: Dimming av: 0%)



Lampens effekt kan innstilles trinnløst på inntil maks. 50 Watt som permanent belysning. Det betyr: Først når det er bevegelse i sensorens registreringsområde koples lyset om fra f.eks. 20 Watt permanent belysning til maksimal lyseffekt (100 Watt).

Innstillings av individuell dimmeverdi:

- Hold tasten trykket til LED'en (i linsen) blinker.
- Hold tasten trykket fremdeles. Dimmeskalaen beveger seg sakte fra 0-100%.
- Slipp tasten når ønsket verdi er nådd.

Deretter blinker LED'en i ca. 5 sekunder til. I løpet av denne tiden kan dimmeverdien optimeres ytterligere.

Permanent lys-funksjon ⑫

Dersom det monteres en nettbryter på forsyningsledningen, har man følgende funksjoner i tillegg til enkel av- og påkopling:

Sensordrift:

1) Tenne lys:

Bryter 1 x AV og PÅ.
Lampen er tent over det tidsrom som er innstilt.

2) Slukke lys:

Bryter 1 x AV og PÅ.
Lampen slukkes eller går over til sensordrift.

Permanent lys-funksjon

1) Slå på permanent lys:

Bryter 2 x AV og PÅ. Lampen står på permanent lys i 4 timer (rød lysdiode lyser bak linsen). Deretter går den automatisk over i sensordrift igjen (rød LED slukkes).

2) Slå av permanent lys:

Bryter 1 x AV og PÅ. Lampen slukkes eller går over til sensordrift.

Viktig:

Bryteren må trykkes raskt av og på (rundt 0,5 – 1 sek.).

Reset-funksjon

Det er til enhver tid mulig å stille forandrede innstillinger tilbake slik de var ved levering (dagslysdrift 2000 Lux, belysningstid 10 sekunder og dimming av).

Trykk alle 3 tastene og hold dem trykket til LED'en (i linsen) slukkes og tennes igjen (ca. 5 sek.).

Soft-lysstart

Sensorlampen har en soft-lysstart-funksjon. Dette innebærer at lyset ikke koples på med maksimal effekt når lampen tennes, men at lysstyrken sakte reguleres opp til 100% i løpet av et sekund. På samme måte dempes lyset langsomt når lampen slås av.

Rekkevidde-grunninnstilling ⑬

Sensorlinsen er inndelt i to registreringsområder. Med den ene halvparten oppnås en rekkevidde på maks. 5 m, med den andre en rekkevidde på maks. 12 m

(ved montering i 2 m høyde). Når linsen er satt på (linsen festes godt i utsparingen), markerer en liten pil valgte maks. rekkevidde på 12 m eller 5 m (pil til venstre = 5 meter, pil til høyre = 12 meter).

Ved hjelp av en skrutrekker kan linsen løsnes på siden og settes på igjen i henhold til ønsket rekkevidde.

Individuell finjustering med dekkskåler ⑭

For å utelukke enkelte områder som f.eks. gangveier eller nabotomter, kan registreringsområdet innstilles helt nøyaktig ved hjelp av dekkplater. Dekkplatene kan tilpasses vertikalt og horisontalt ved å knekkes i rillene eller klippes til med saks. Heng dekslene i den øverste rillen på midten av linsen. De fikseres når dekslet ⑦ settes på.

(Illustrasjonen viser eksempler på reduksjon av registreringsvinkel og rekkevidde.)

Drift/vedlikehold

Sensorlampen egner seg til automatisk tenning av lys. Værforholdene kan påvirke sensorlampens funksjon, sterke vindkast, snø, regn og haglbyger kan føre til feilkoplinger ettersom apparatet ikke kan skille mellom plutselige temperatursvingninger og varmekilder. Skulle registreringslinsen bli skitten, kan den rengjøres med en fuktig klut (uten rengjøringsmiddel).

OBS (serie 170/180):

Edelstål bør rengjøres regelmessig (ca. hver 3. måned) med et vanlig rengjøringsmiddel for edelstål. I motsatt fall kan det oppstå korrosjon (flyverust) på overflaten. Svært gode resultater oppnås ved bruk av SIDOL CERAN & og stålrengjøringsmiddel fra Henkel når middelet påføres i børsteretningen. Det må ikke brukes rengjøringsmidler med klor.



CE Konformitetserklæring

Dette produktet oppfyller kravene i
- lavspenningsdirektivet 2006/95/EF
- EMC-direktivet 2004/108/EF

Driftsforstyrrelser

Feil	Årsak	Tiltak
Sensorlampen har ikke spenning	<ul style="list-style-type: none">■ defekt sikring, lampen er ikke på, ledningsbrudd■ kortslutning	<ul style="list-style-type: none">■ ny sikring, slå på nettbryteren; kontroller ledningen med spenningsstester■ kontroller koplingspunktene
Sensorlampen slår seg ikke på	<ul style="list-style-type: none">■ ved dagdrift, skumringsinnstilling står på nattdrift■ lyspære defekt■ nettbryter AV■ sikring defekt■ unøyaktig innstilling av registreringsområdet■ intrin sikring er aktivert (LED-permanent lys)	<ul style="list-style-type: none">■ innstill på nytt (tast ③)■ skift lyspære■ slå på■ ny sikring, kontroller evt. koplingspunktene■ ny innstilling■ slukk sensorlampen og tenn den igjen etter ca. 5 sek.
Sensorlampen slår seg ikke av	<ul style="list-style-type: none">■ stadige bevegelser i registreringsområdet	<ul style="list-style-type: none">■ kontroller området og still evt. inn på nytt
Sensorlampen slår seg på når den ikke skal	<ul style="list-style-type: none">■ vind beveger trær og busker i registreringsområdet■ registrering av biler på veien■ det kommer sollys på linsen■ plutselige temperaturforandringer på grunn av værforhold (vind, regn, snø) eller luft fra ventilatorer, åpne vinduer■ linsen er ikke godt nok festet i utsparingen	<ul style="list-style-type: none">■ ny innstilling av området■ ny innstilling av området■ monter sensoren på et beskyttet sted eller foreta ny innstilling av området■ endre området, flytt sensoren■ trykk inn linsen en gang til
Sensorlampe rekkeviddeforandring	<ul style="list-style-type: none">■ andre omgivelsestemperaturer	<ul style="list-style-type: none">■ bruk dekkskålene til å innstille registreringsområdet nøyaktig.
LED lyser hele tiden, selv om permanent lys-funksjonen ikke er på	<ul style="list-style-type: none">■ intern sikring aktivert	<ul style="list-style-type: none">■ slukk sensorlampen og tenn den igjen etter 5 sek.

Funksjonsgaranti

Dette STEINEL-produktet er fremstilt med største nøyaktighet. Det er prøvet mht. funksjon og sikkerhet i henhold til gjeldende forskrifter og deretter underkastes en stikkprøvekontroll. STEINEL gir full garanti for kvalitet og funksjon. Garantitiden utgjør 36 måneder, regnet fra dagen apparatet ble solgt til forbrukeren. Vi erstatter mangler som kan føres tilbake til fabrikkfeil eller feil ved materialene. Garantien ytes ved reparasjon eller ved at deler med feil byttes ut. Garantien bortfaller ved skader på slitasjedeler eller for skader eller mangler som oppstår som følge av ufagmessig bruk eller vedlikehold. Følgeskader ved bruk (skader på andre gjenstander) dekkes ikke av garantien.

Garantien ytes bare hvis det kan fremlegges kvittering (påført kjøpsdato og forhandlers stempel). Apparatet skal pakkes godt inn og sendes til distributøren eller leveres til forhandler innen de første 6 månedene.

Reparasjonsservice:

Etter garantitidens utløp, eller ved mangler uten garantikrav, ta kontakt med forhandler el. importør for forespørsler om reparasjon.

36 måneder
FUNKSJONS
GARANTI