

Montageanleitung

Installation Instruction

Instructions de montage

Istruzioni di montaggio

Instrucciones de montaje

Instruções de montagem

Montage-instructie

Monteringsinstruktioner för installatören

Monteringsinstruksjoner for installatøren

Monteringsvejledning

Asennusohje

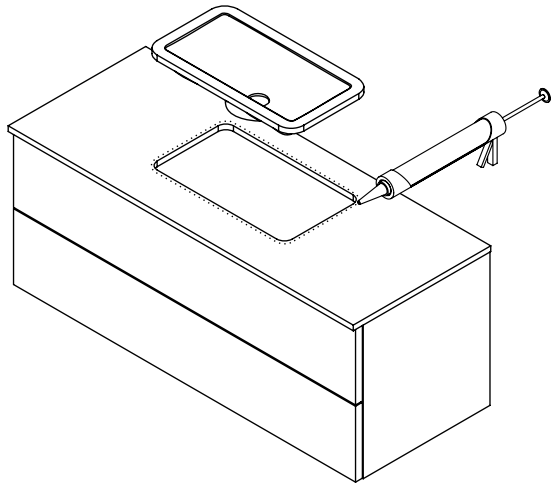
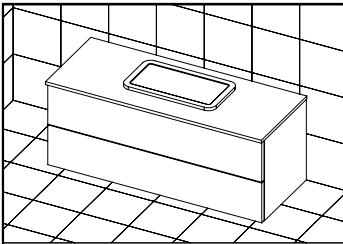
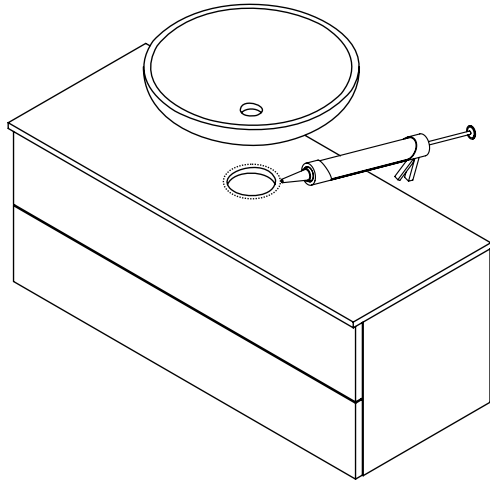
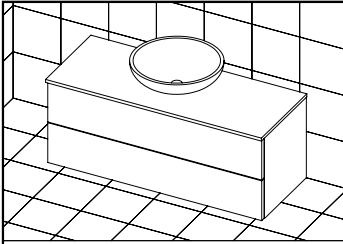
Návod na montáž

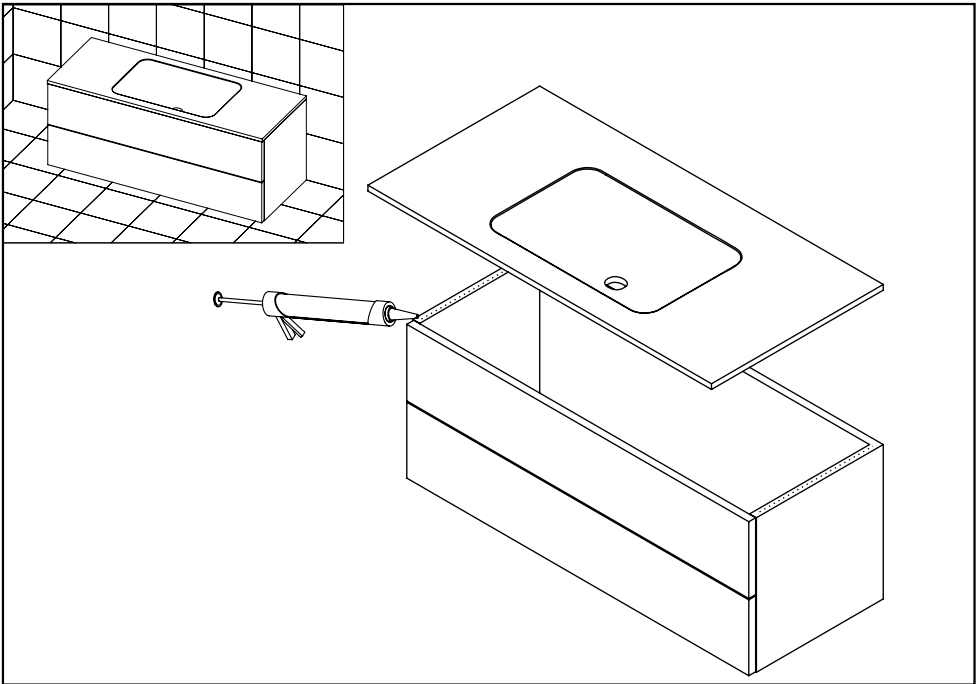
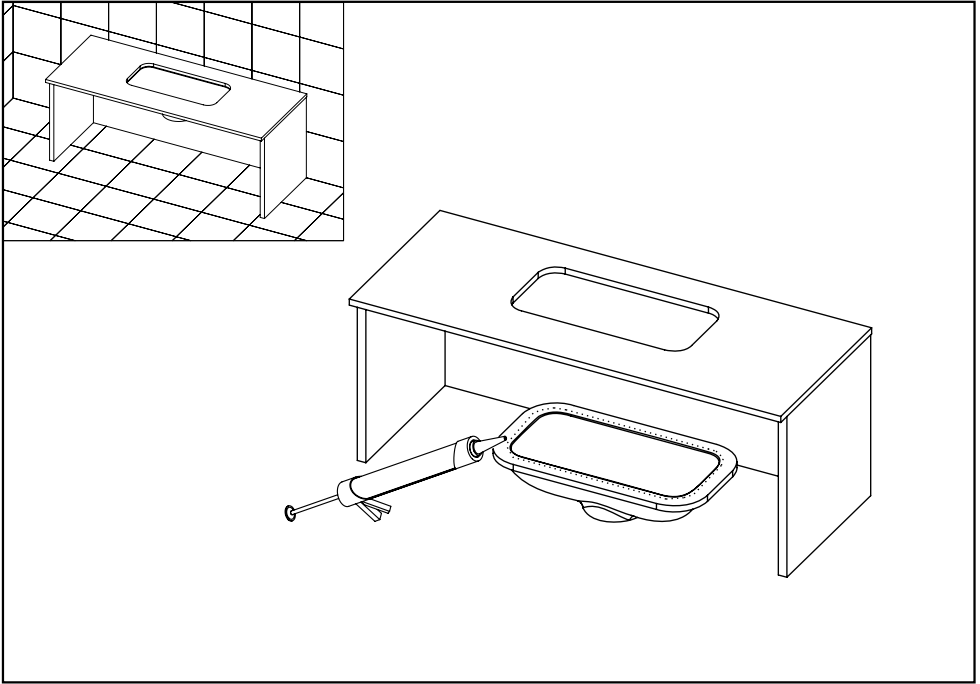
Szerelési útmutató

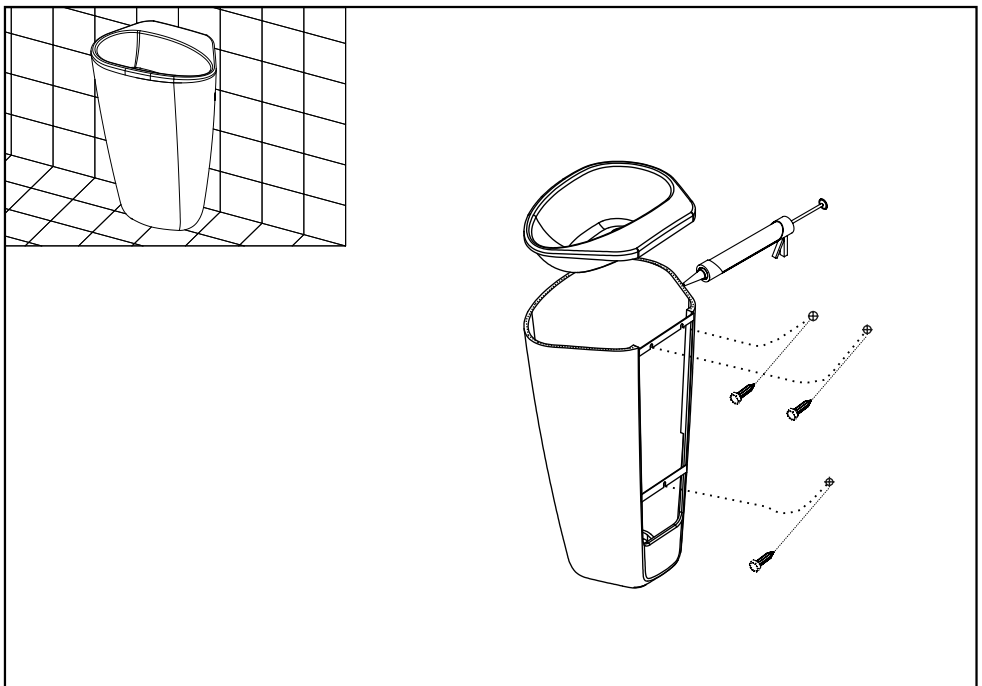
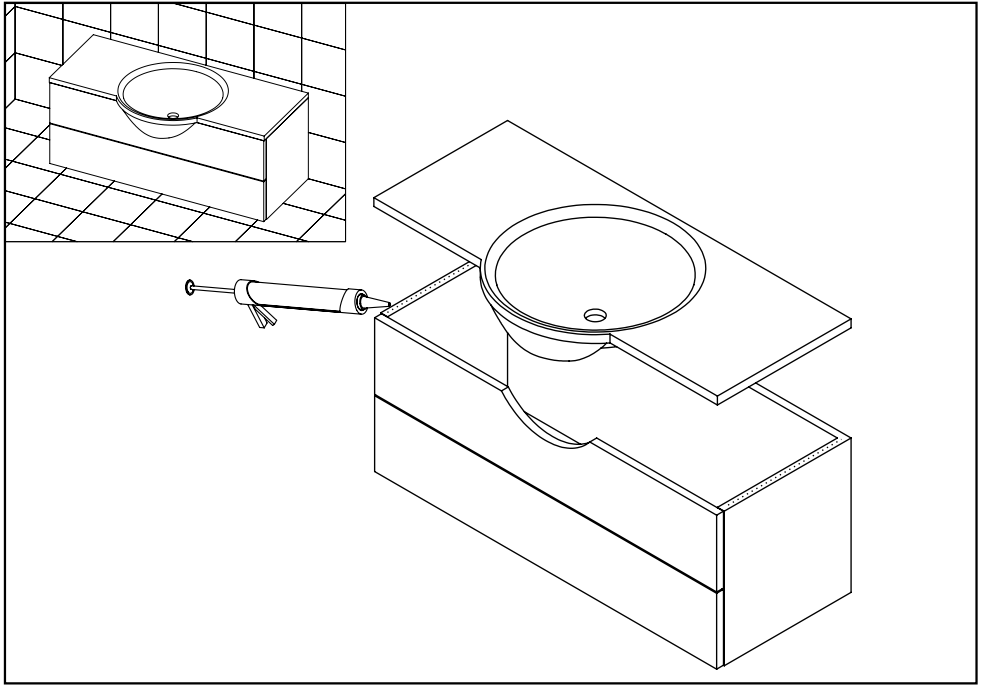
Instruḱiuni de montare

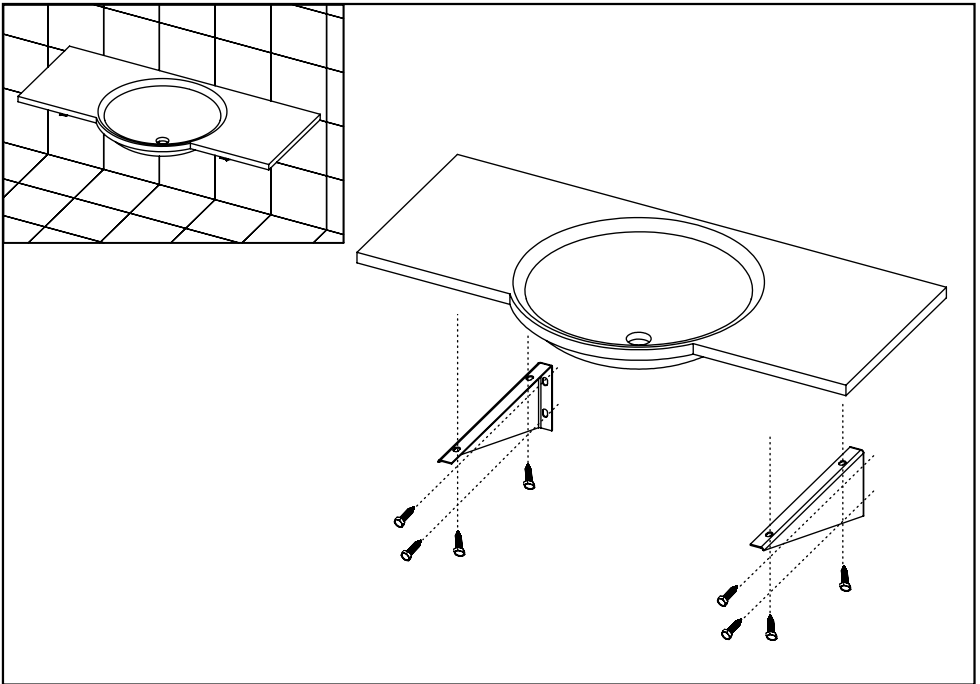
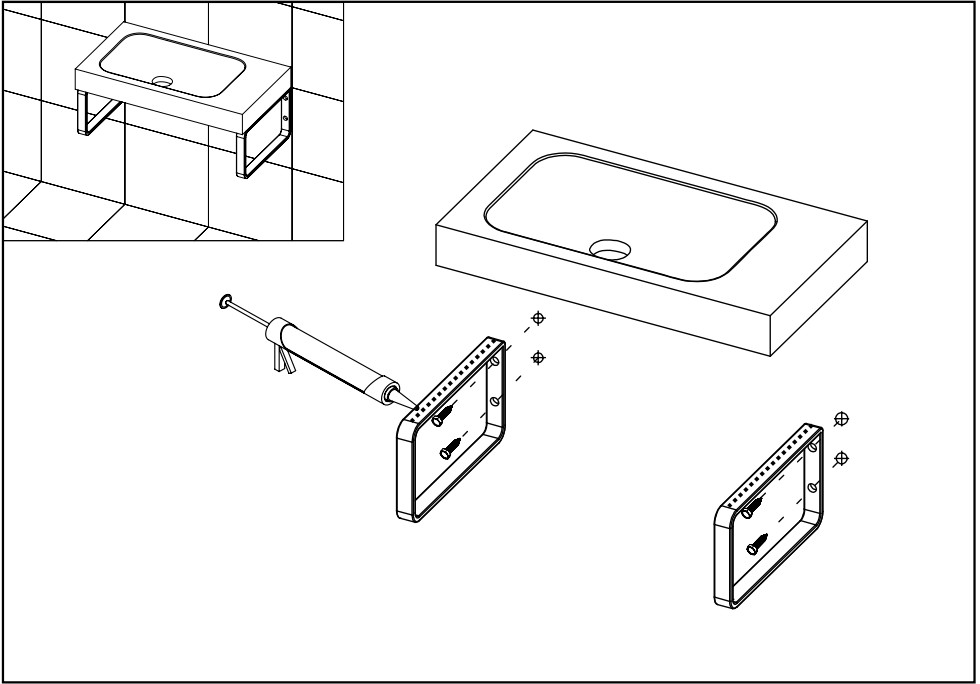
Инструкция по установке

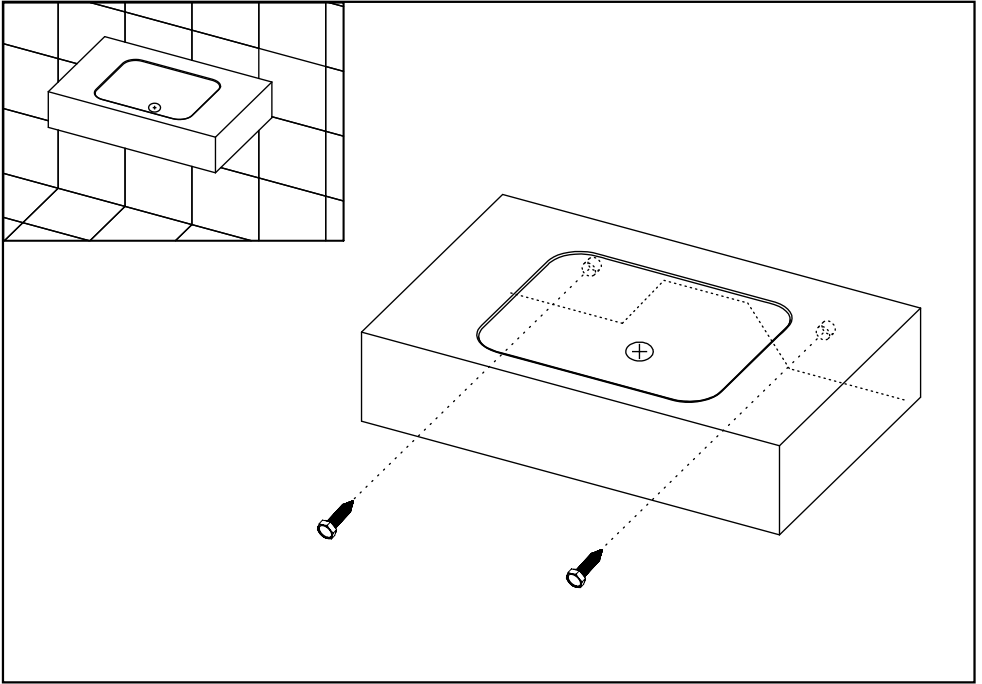
Instrukcja montażu













A large rectangular area for writing, featuring a solid diagonal line in the top-left corner and horizontal dashed lines for writing lines.

BAR CODE