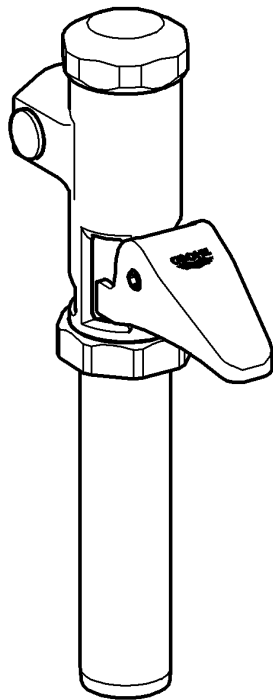
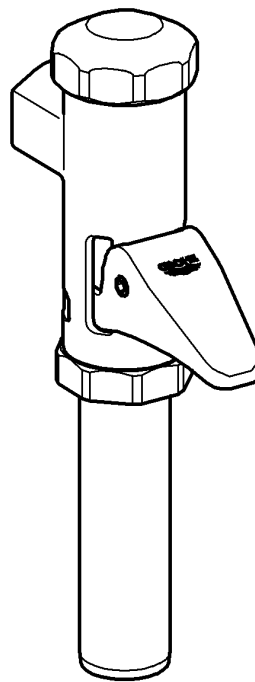


37 139



37 141

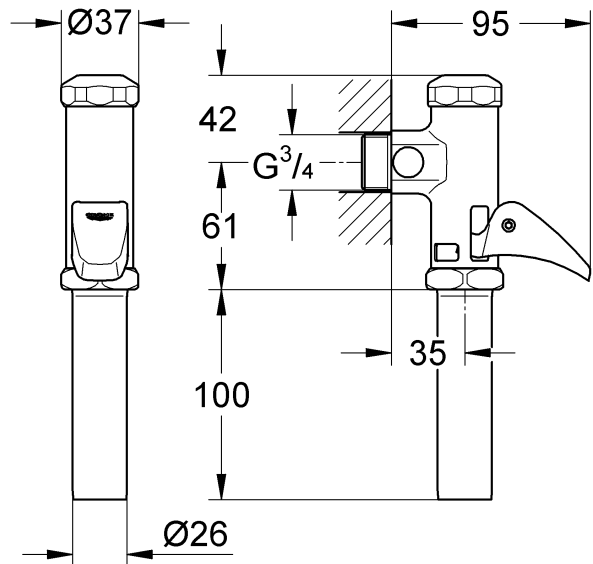


Ⓓ1 Ⓘ5 Ⓝ9 ⒼⓇ13 ⓉⓇ17 ⒷⒼ21 ⓇⓄ25
ⒼⒷ2 ⓃⓁ6 ⒻⒿ10 ⒸⓏ14 ⓈⓀ18 ⒺⓈⓉ22 ⓇⓊⓈ26
Ⓕ3 Ⓢ7 ⓅⓁ11 Ⓜ15 ⓈⓁⓄ19 ⓁⓋ23
Ⓔ4 ⒹⓀ8 ⓊⒶⒺ12 Ⓟ16 ⓂⓇ20 ⓁⓉ24

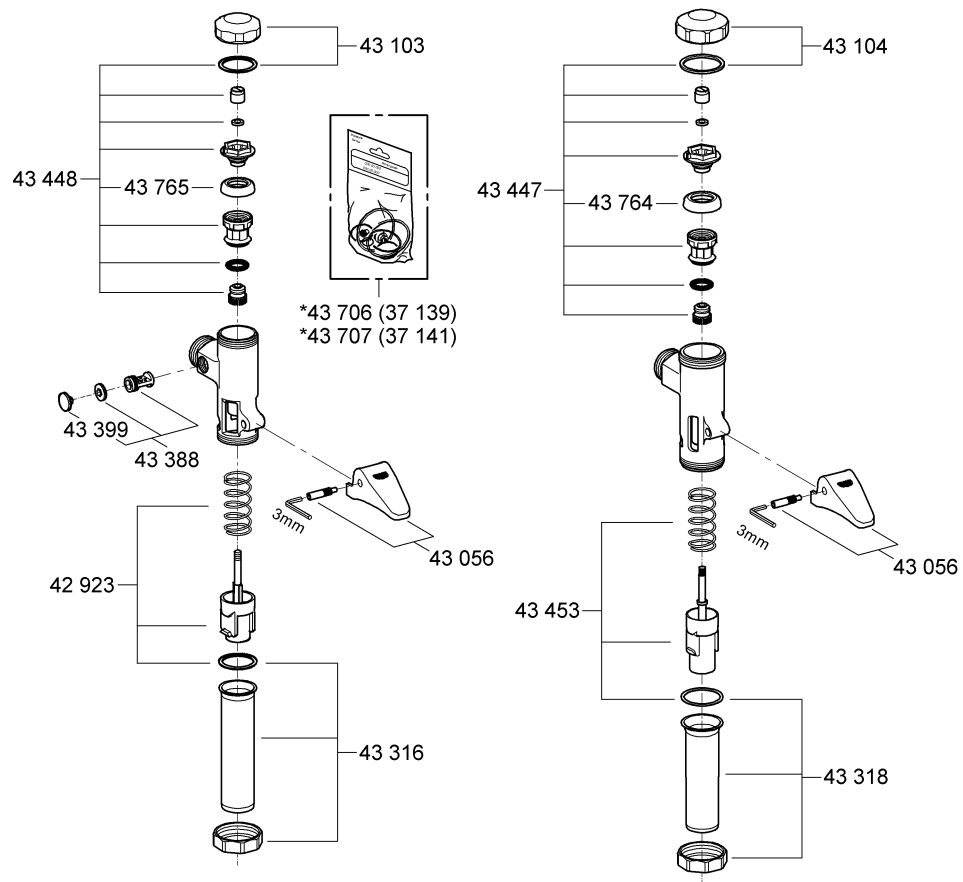
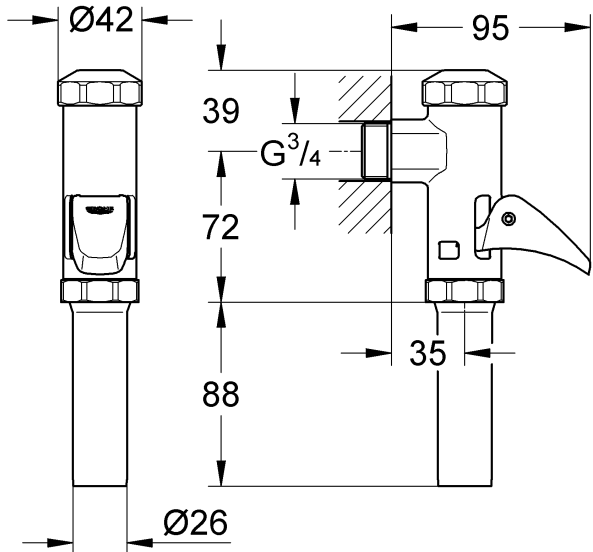
94.618.031/ÄM 200769/12.06

GROHE
ENJOY WATER®

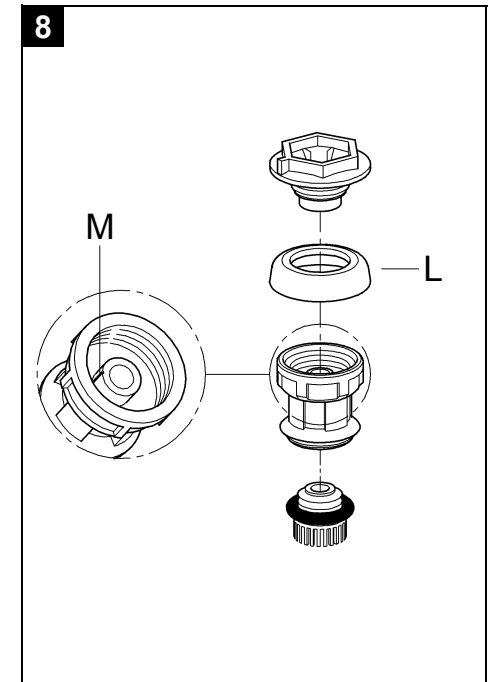
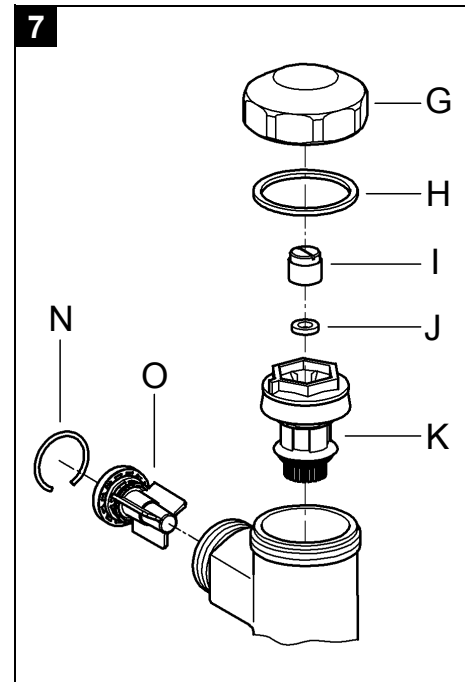
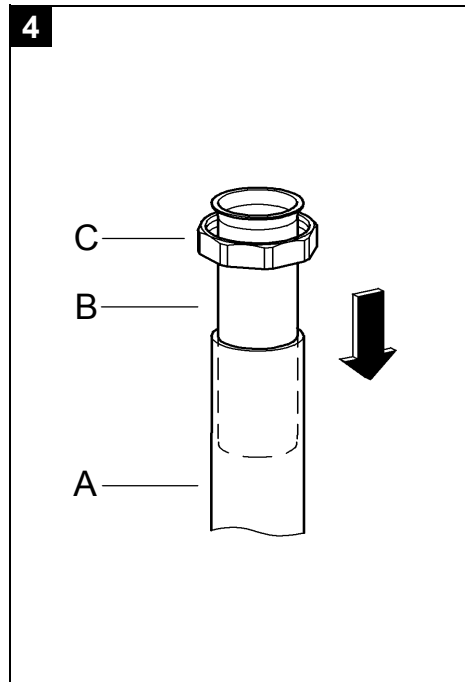
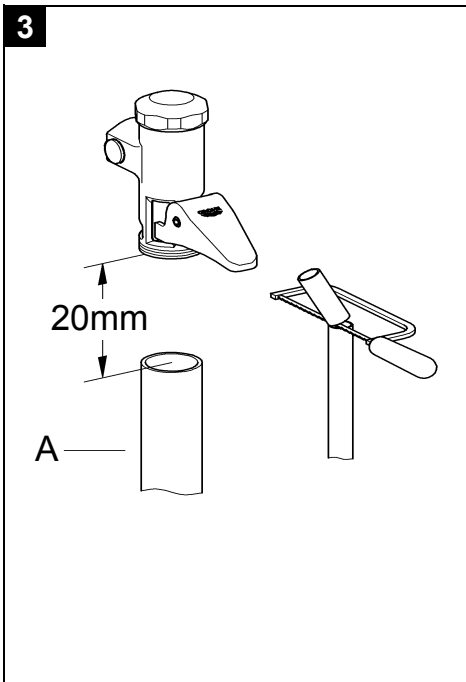
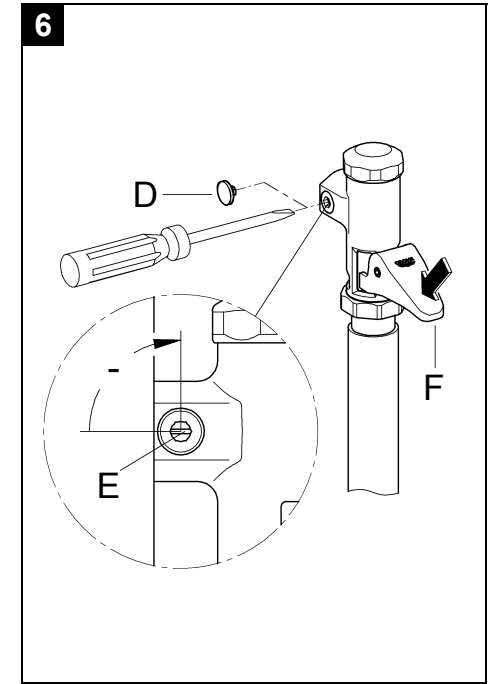
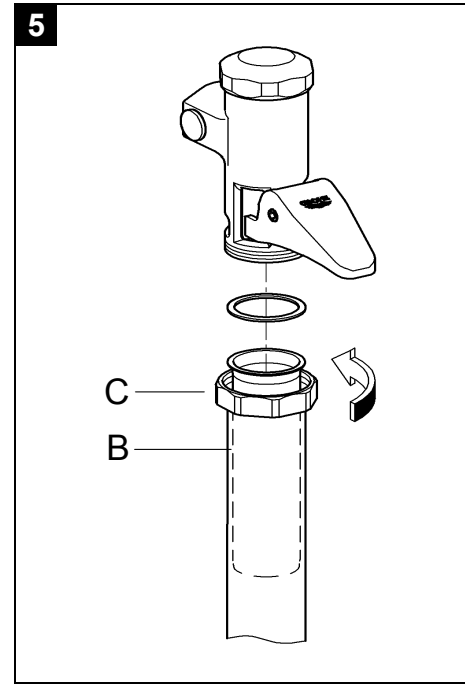
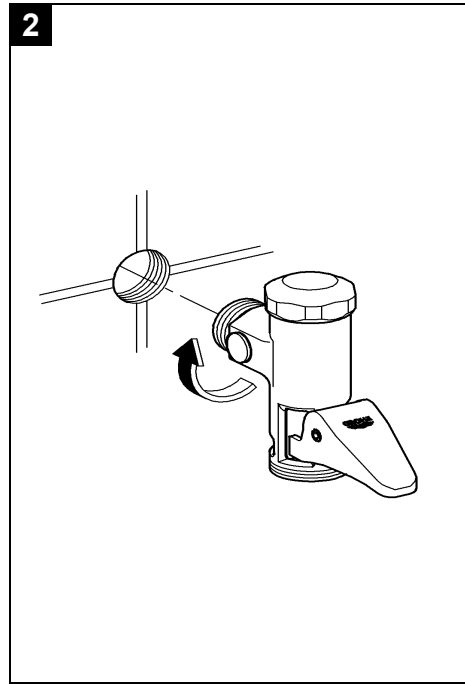
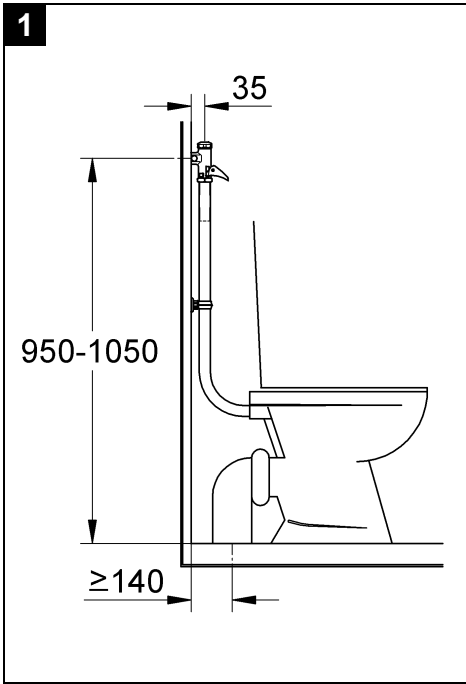
37 139



37 141



Bitte diese Anleitung an den Benutzer der Armatur weitergeben!
Please pass these instructions on to the end user of the fitting!
S.v.p remettre cette instruction à l'utilisateur de la robinetterie!



D

Technische Daten

- Fließdruck: min. 1,2 bar / empfohlen 2 - 5 bar
- Betriebsdruck: max. 10 bar
- Prüfdruck: 16 bar

Bei Ruhedrücken über 5 bar Druckminderer einbauen.

- Durchfluss: 1,0 - 1,3 l/s
- Temperatur: max. 40 °C
- 37 139: Manuelle Spülstromreglung
- 37 141: Automatische Spülstromreglung

Installation

Rohrleitungen gemäß DIN 1988 durchspülen.

Hierzu die Maßzeichnungen auf Klappseite I und Klappseite II, Abb. [1] beachten.

Einbau und Anschluss

- Armatur eindichten und anschrauben, siehe Abb. [2].
- Spülrohr (A) 20mm unter der Armatur ablängen, siehe Abb. [3].
- Rohr (B) mit Mutter (C) in Spülrohr (A) schieben, siehe Abb. [4].
- Rohr (B) mit Mutter (C) an Armatur anschließen, siehe Abb. [5].

Wasserzufuhr öffnen und Anschlüsse auf Dichtheit prüfen!

Spülstrom einstellen (37 139)

- Kappe (D) abnehmen, siehe Abb. [6].
- Veränderung des Spülstroms durch Drehen der Einstellschraube (E).

Bedienung, siehe Abb. [6].

Die voreingestellte Spülmenge wird durch Herunterdrücken des Betätigungshebels (F) für 1 sec. freigegeben. Nach dieser Spülmenge stoppt das Ventil den Wasserfluss selbstständig und rückschlagfrei.

Wartung

Alle Teile prüfen, reinigen, evtl. austauschen.

Funktionsteile dürfen nicht gefettet werden!

Wasserzufuhr absperren!

Kolben

1. Kappe (G) mit Dichtung (H) abschrauben, siehe Abb. [7].
 2. Mutter (I) mit Scheibe (J) herausdrehen.
 3. Kolben (K) herausziehen.
- Montage in umgekehrter Reihenfolge.
Beim Wiedereinsetzen Ledermanschette (L) aufweiten, anfeuchten und Nut (M) reinigen, siehe Abb. [8].

Automatikdrossel (37 141)

- Sprengring (N) demontieren, Automatikdrossel (O) herausziehen und Reinigen, siehe Abb. [7].

Ersatzteile, siehe Klappseite II (* = Sonderzubehör).

Pflege

Die Hinweise zur Pflege sind der beiliegenden Pflegeanleitung zu entnehmen.

Störung	Ursache	Abhilfe
Dauerläufer / ständig geringe Wasserabgabe	<ul style="list-style-type: none">• Düse verstopft• Entlastungsventil defekt• Kolbendichtung beschädigt• 37 139: Spülstromreglung nicht voll geöffnet	<ul style="list-style-type: none">- Kolben (K) reinigen, siehe Wartung- Kolben (K) komplett austauschen, siehe Wartung- Austauschen, siehe Wartung- Spülstrom einstellen, siehe Änderung des Spülstroms
Spülung zu kurz	<ul style="list-style-type: none">• Ledermanschette ausgetrocknet oder beschädigt• 37 139: Spülstrom falsch• Kolbendichtung beschädigt	<ul style="list-style-type: none">- Ledermanschette (L) aufweiten oder austauschen, siehe Wartung- Spülstrom einstellen, siehe Änderung des Spülstroms- Austauschen, siehe Wartung



Technical Data

- Flow pressure:
 - min. 1.2 bar / recommended 2 - 5 bar
- Operating pressure: max. 10 bar
- Test pressure: 16 bar

If static pressure exceeds 5 bar, a pressure reducing valve must be fitted.

- Flow rate: 1.0 - 1.3 l/s
- Temperature: max. 40 °C
- 37 139: automatic flush flow regulation
- 37 141: manual flush flow regulation

Installation

Flush pipes thoroughly!

Refer to the dimensional drawings on fold-out page I and fold-out page II, Fig. [1].

Fitting and connection

- Seal the fitting and attach, see Fig. [2].
- Cut flushing pipe (A) 20mm below the fitting, see Fig. [3].
- Push pipe (B) with nut (C) into the flushing pipe (A), see Fig. [4].
- Connect pipe (B) with nut (C) to the fitting, see Fig. [5].

Open water supply and check connections for watertightness!

Changing the flush flow (37 139)

- Remove cap (D), see Fig. [6].
- Change the flush flow by turning adjusting screw (E).

Operation, see Fig. [6].

The pre-set flow volume is released by pressing down actuating lever (F) for 1 second. Following release of this flow volume, the valve stops the water flow automatically and without kickback.

Maintenance

Inspect and clean all components and replace if necessary.

Function parts must not be greased!

Shut off water supply!

Piston

1. Unscrew cap (G) with seal (H), see Fig. [7].
2. Screw out nut (I) with washer (J).
3. Remove piston (K).

Install in reverse order.

When reinserting, expand and moisten leather seal (L) and clean groove (M), see Fig. [8].

Automatic throttle (37 141)

- Remove circlip (N), pull out and clean automatic throttle (O), see Fig. [7].

Replacement parts, see fold-out page II (* = special accessories).

Care

For directions on care, refer to the accompanying Care Instructions.

Fault	Cause	Remedy
Continuous running / persistent low water flow	<ul style="list-style-type: none"> • Nozzle blocked • Relief valve defective • Piston seal damaged • 37 139: flush flow regulation not fully opened 	<ul style="list-style-type: none"> - Clean piston (K), see Maintenance - Replace complete piston (K), see Maintenance - Replace, see Maintenance - Adjust the flush flow, see Changing the flush flow
Flushing too short	<ul style="list-style-type: none"> • Leather seal dry or damaged • 37 139: Incorrect flush flow • Piston seal damaged 	<ul style="list-style-type: none"> - Expand or replace leather seal (L), see Maintenance - Adjust the flush flow, see Changing the flush flow - Replace, see Maintenance

F

Caractéristiques techniques

- Pression dynamique : 1,2 bar mini. / recommandée 2 à 5 bars
- Pression de service : 10 bars maxi.
- Pression d'épreuve : 16 bars

Installer un réducteur de pression en cas de pression statique supérieure à 5 bars.

- Débit : 1,0 à 1,3 l/s
- Température : 40 °C maxi.
- 37 139 : Réglage manuel de la chasse
- 37 141 : Réglage automatique de la chasse

Installation

Bien purger les tuyauteries.

Tenir compte des cotes des volets I et II, fig. [1].

Montage et raccordement

- Poser les jointures et raccorder la robinetterie, voir fig. [2].
- Raccourcir le tuyau d'arrivée d'eau (A) à 20mm en dessous du robinet, voir fig. [3].
- Glisser le tube (B), avec l'écrou (C) sur le tuyau d'arrivée d'eau (A), voir fig. [4].
- Raccorder le tube (B), avec l'écrou (C) sur le robinet, voir fig. [5].

Ouvrir l'arrivée d'eau et contrôler l'étanchéité des raccordements.

Réglage du débit d'eau (37 139)

- Retirer le capot (D), voir fig. [6].
- Modification du débit de la chasse en tournant la vis de réglage (E).

Utilisation, voir fig. [6].

Le volume de rinçage pré-réglé est activé en appuyant sur le levier (F) pendant 1 seconde. Une fois ce volume d'eau atteint, le robinet coupe automatiquement l'écoulement de l'eau sans retour d'eau dans la canalisation.

Maintenance

Contrôler et nettoyer toutes les pièces, les remplacer le cas échéant.

Ne pas graisser les composants de fonctionnement.

Couper l'alimentation en eau.

Piston

1. Dévisser le capuchon (G) et le joint (H), voir fig. [7].
2. Dévisser l'écrou (I) et la rondelle (J).
3. Retirer le piston (K).

Le montage s'effectue dans l'ordre inverse de la dépose.

Lors du remontage, étirer le manchon en cuir (L) et l'humidifier et nettoyer l'écrou (M), voir fig. [8].

Réducteur automatique (37 141)

- Déposer et nettoyer le circlip (N), le réducteur (O), voir fig. [7].

Pièces de rechange, voir volet II.

(* = accessoires spéciaux).

Entretien

Les indications relatives à l'entretien figurent sur la notice jointe à l'emballage.

Pannes	Causes	Remèdes
Écoulement continu / Écoulement faible et continu	<ul style="list-style-type: none">• Douille bouchée.• Soupape de dépression défectueuse.• Joint du piston endommagé.• 37 139 : La régulation de débit de chasse n'est pas entièrement ouverte.	<ul style="list-style-type: none">- Nettoyer le piston (K), voir Maintenance.- Remplacer le joint de piston complet (K), voir Maintenance.- Remplacement, voir Maintenance.- Régler le débit de chasse, voir Modification du débit de chasse.
Chasse trop courte	<ul style="list-style-type: none">• Le manchon en cuir est sec ou endommagé.• 37 139 : Débit de chasse mal réglé.• Joint du piston endommagé.	<ul style="list-style-type: none">- Étirer le manchon en cuir (L) ou le remplacer, voir Maintenance.- Régler le débit de chasse, voir Modification du débit de chasse.- Remplacement, voir Maintenance.

E

Datos técnicos

- Presión de trabajo: mín. 1,2 bares / recomendada 2 - 5 bares
- Presión de utilización:máx. 10 bares
- Presión de verificación:16 bares

Si la presión en reposo es superior a 5 bares, instalar un reductor de presión.

- Caudal:1,0 - 1,3 l/s
- Temperatura:máx. 40 °C
- 37 139: Regulación manual del caudal de descarga
- 37 141: Regulación automática del caudal de descarga

Instalación

Purgar a fondo las tuberías.

Respetar el croquis de la página desplegable I así como la fig. [1] de la página desplegable II.

Montaje y conexión

- Estanqueizar y conectar la grifería, véase la fig. [2].
- Cortar el tubo de descarga (A) 20mm por debajo de la grifería, véase la fig. [3].
- Colocar el tubo (B) con la tuerca (C) en el tubo de descarga (A), véase la fig. [4].
- Conectar el tubo (B) con la tuerca (C) en la grifería, véase la fig. [5].

¡Abrir la alimentación de agua y comprobar la estanqueidad de las conexiones!

Ajustar el caudal de descarga (37 139)

- Extraer la tapa (D), véase la fig. [6].
- Modificación del caudal de descarga girando el tornillo de ajuste (E).

Manejo, véase la fig. [6].

Pulsando la palanca de accionamiento (F) se libera el caudal de descarga preajustado durante 1 seg. Tras esta cantidad de descarga, la válvula se detiene por sí sola y sin contragolpe la salida del agua.

Mantenimiento

Verificar todas las piezas, limpiarlas y cambiarlas en caso de necesidad.

¡Las piezas funcionales no deben engrasarse!

¡Cerrar la alimentación de agua!

Émbolo

1. Desenroscar la caperuza (G) con la junta (H), véase la fig. [7].
2. Desenroscar la tuerca (I) con la arandela (J).
3. Extraer el émbolo (K).

El montaje se efectúa en el orden inverso.

Al volver a montar, ensanchar la junta de cuero (L), humedecer y limpiar la ranura (M), véase la fig. [8].

Estrangulador automático (37 141)

- Desmontar el anillo del muelle (N), extraer el estrangulador automático (O) y limpiarlo, véase la fig. [7].

Piezas de recambio, véase la página desplegable II

(* = Accesorio especial).

Cuidados

Las instrucciones para los cuidados de este producto se encuentran en las instrucciones de conservación adjuntas.

Fallo	Causa	Remedio
Funcionamiento constante / breve perdida de agua	<ul style="list-style-type: none"> • Boquilla obstruida • Válvula de descarga defectuosa • Junta del émbolo dañada • 37 139: Regulación del caudal de descarga no abierto por completo 	<ul style="list-style-type: none"> - Limpiar el émbolo (K), véase Mantenimiento - Sustituir el émbolo (K) por completo, véase Mantenimiento - Sustituir, véase Mantenimiento - Ajustar el caudal de descarga, véase Modificación del caudal de descarga
Descarga demasiado breve	<ul style="list-style-type: none"> • Junta de cuero seca o dañada • 37 139: Caudal de descarga erróneo • Junta del émbolo dañada 	<ul style="list-style-type: none"> - Ensanchar o sustituir la junta de cuero (L), véase Mantenimiento - Ajustar el caudal de descarga, véase Modificación del caudal de descarga - Sustituir, véase Mantenimiento



Dati tecnici

- Pressione idraulica: min. 1,2 bar / consigliata 2 - 5 bar
- Pressione di esercizio: max. 10 bar
- Pressione di prova: 16 bar

Per pressioni statiche superiori a 5 bar installare un riduttore di pressione.

- Portata: 1,0 - 1,3 l/s
- Temperatura: max. 40 °C
- 37 139: Regolazione manuale flusso acqua di lavaggio
- 37 141: Regolazione automatica flusso acqua di lavaggio

Installazione

Sciaccquare a fondo le tubazioni.

Rispettare inoltre le quote di installazione sul risvolto di copertina I e II, rispettare la fig. [1].

Montaggio e allacciamento

- Sigillare e avvitare il rubinetto, vedere fig. [2].
- Tagliare il tubo di lavaggio (A) 20mm sotto il rubinetto, vedere fig. [3].
- Spostare il tubo (B) con il dado (C) nel tubo di lavaggio (A), vedere fig. [4].
- Collegare il tubo (B) con il dado (C) al rubinetto, vedere fig. [5].

Aprire l'entrata dell'acqua e controllare la tenuta dei raccordi.

Regolazione del flusso di acqua di lavaggio (37 139)

- Staccare il cappuccio (D), vedere fig. [6].
- Modificare la quantità di flusso di acqua di lavaggio ruotando la vite di regolazione (E).

Funzionamento, vedere fig. [6].

Premendo la leva di comando (F) per 1 sec. si libera la quantità di sciacquo prerogolata. Dopo questa quantità di sciacquo, la valvola blocca il flusso d'acqua automaticamente e senza alcuna reazione.

Manutenzione

Controllare, pulire ed eventualmente sostituire tutti i pezzi.

Le parti funzionali non devono essere ingrassate!

Chiudere l'entrata dell'acqua.

Pistone

1. Svitare il cappuccio (G) con la guarnizione (H), vedere fig. [7].
2. Svitare il dado (I) con la rondella (J).
3. Estrarre il pistone (K).

Eseguire il montaggio in ordine inverso.

Nel rimontaggio allargare il manicotto di cuoio (L), inumidirlo e pulire la scanalatura (M), vedere fig. [8].

Farfalla automatica (37 141)

- Smontare l'anello elastico (N), estrarre la farfalla automatica (O) e pulire, vedere fig. [7].

Pezzi di ricambio, vedere il risvolto di copertina II. (* = accessori speciali).

Manutenzione ordinaria

Le istruzioni per la manutenzione ordinaria sono riportate nei fogli acclusi.

Guasto	Causa	Rimedio
Erogazione continua / erogazione acqua sempre bassa	<ul style="list-style-type: none"> • Ugello otturato • Valvola di scarico difettosa • Guarnizione pistone danneggiata • 37 139: Regolazione del flusso di acqua di lavaggio non completamente aperta 	<ul style="list-style-type: none"> - Pulire il pistone (K), vedere Manutenzione - Sostituire il pistone (K), vedere Manutenzione - Sostituire, vedere Manutenzione - Regolare il flusso di acqua di lavaggio, vedere Modifica del flusso di acqua di lavaggio
Sciaccquo troppo breve	<ul style="list-style-type: none"> • Manicotto di cuoio seccato o danneggiato • 37 139: Flusso acqua di lavaggio non esatto • Guarnizione pistone danneggiata 	<ul style="list-style-type: none"> - Allargare o sostituire il manicotto di cuoio (L), vedere Manutenzione - Regolare il flusso di acqua di lavaggio, vedere Modifica del flusso di acqua di lavaggio - Sostituire, vedere Manutenzione



Technische gegevens

- Stromingsdruk:
 - min. 1,2 bar / aanbevolen 2 - 5 bar
- Werkdruk: max. 10 bar
- Testdruk: 16 bar

Bij statische drukken boven 5 bar een drukreducerendventiel inbouwen.

- Capaciteit: 1,0 - 1,3 l/s
- Temperatuur: max. 40 °C
- 37 139: handmatige spoelstroomregeling
- 37 141: automatische spoelstroomregeling

Installeren

Spoel de leidingen grondig.

Let hiervoor op de maatschetsen op uitvouwbaar blad I en uitvouwbaar blad II, afb. [1].

Inbouwen en aansluiten

- Kraan afdichten en vastschroeven, zie afb. [2].
- Valpijp (A) 20mm onder de kraan inkorten, zie afb. [3].
- Leiding (B) met moer (C) in valpijp (A) schuiven, zie afb. [4].
- Leiding (B) met moer (C) op kraan aansluiten, zie afb. [5].

Open de watertoevoer en controleer de aansluitingen op lekkages!

Spoelstroom instellen (37 139)

- Trek de kap (D) los, zie afb. [6].
- Wijzig de spoelstroom door te draaien aan de stelschroef (E).

Bediening, zie afb. [6].

Het afgestelde spoelvolumen wordt door het naar onderen drukken van de bedieningshendel (F) gedurende 1 seconde vrijgegeven. Na het ingestelde spoelvolumen stopt de klep de watertoevoer automatisch en zonder waterslag.

Onderhoud

Controleer alle onderdelen, reinig en vervang deze indien nodig.

Vet functieonderdelen niet in!

Sluit de watertoevoer af!

Zuiger

1. Schroef de kap (G) met pakking (H) eraf, zie afb. [7].
2. Draai de moer (I) met ring (J) eruit.
3. Trek de zuiger (K) eruit.

De onderdelen worden in omgekeerde volgorde gemonteerd.

Bij het terugplaatsen de lederen manchet (L) oprekken en bevochtigen. Reinig de moer (M), zie afb. [8].

Automatische smoorklep (37 141)

- Veerring (N) demonteren, automatische smoorklep (O) eruit trekken en reinigen, zie afb. [7].

Reserveonderdelen, zie uitvouwbaar blad II (* = speciaal toebehoren).

Reiniging

De aanwijzingen voor de reiniging vindt u in het bijgaande onderhoudsvoorschrift.

Storing	Oorzaak	Oplossing
Continue werking / voortdurend weinig water geleverd	<ul style="list-style-type: none"> • Sproeier verstopt • Ontlastingsklep defect • Zuigerpakking beschadigd • 37 139: Spoelstroomregeling niet helemaal open 	<ul style="list-style-type: none"> - Zuiger (K) reinigen, zie Onderhoud - Zuiger (K) compleet vervangen, zie Onderhoud - Vervangen, zie Onderhoud - Spoelstroom instellen, zie Spoelstroom wijzigen
Spoeling te kort	<ul style="list-style-type: none"> • Lederen manchet uitgedroogd of beschadigd • 37 139: Spoelstroom onjuist • Zuigerpakking beschadigd 	<ul style="list-style-type: none"> - Lederen manchet (L) oprekken of vervangen, zie Onderhoud - Spoelstroom instellen, zie Spoelstroom wijzigen - Vervangen, zie Onderhoud

S**Tekniska data**

- Flödestryck: min. 1,2 bar / rekommenderat 2 - 5 bar
- Driftstryck: max. 10 bar
- Provtryck: 16 bar

Montera en tryckreducerare vid ett vilotryck över 5 bar.

- Genomflöde: 1,0 - 1,3 l/s
- Temperatur: max. 40 °C
- 37 139: Manuell reglering av spolningsmängd
- 37 141: Automatisk reglering av spolningsmängd

Installation**Spola igenom rörledningarna.**

Observera måttritningarna på utvinkningssida I och utvinkningssida II, fig. [1].

Montering och anslutning

- Täta och skruva på armaturen, se fig. [2].
- Korta av spolröret (A) 20mm under armaturen, se fig. [3].
- Skjut in röret (B) med mutter (C) i spolröret (A), se fig. [4].
- Anslut röret (B) med mutter (C) till armaturen, se fig. [5].

Öppna vattentillförseln och kontrollera anslutningarnas täthet!**Inställning av spolningsmängd (37 139)**

- Ta bort hylsan (D), se fig. [6].
- Ändring av spolningsmängden genom att vrida inställningsskruven (E).

Betjäning, se fig. [6].

Genom att trycka ned manöverspaken (F) aktiveras vattenflödet för den förinställda flödestiden under 1 s. Efter denna spolmängd stoppar ventilen vattenflödet automatiskt och utan backslag.

Underhåll

Kontrollera och rengör alla delarna, byt vid behov.

Funktionsdelar får inte fettas in!**Spärra vattentillförseln!****Kolv**

1. Skruva av hylsan (G) med tätning (H), se fig. [7].
2. Skruva ut mutter (I) med bricka (J).
3. Dra ut kolven (K).

Montering sker i omvänd ordningsföljd.

Utvidga och fukta in lädermanschetten (L), rengör spåret (M) vid återmontering, se fig. [8].

Automatisk strypning (37 141)

- Demontera stoppring (N), dra ut automatstrypningen (O) och gör rent, se fig. [7].

Reservdelar, se utvinkningssidan II

(* = extra tillbehör).

Skötsel

Skötsel tips finns i den bifogade skötselanvisningen.

Störning	Orsak	Åtgärd
Permanent utflöde / alltid låg vattenmängd	<ul style="list-style-type: none"> • Igensatt munstycke • Avlastningsventil defekt • Kolvtätning skadad • 37 139: Spolningsmängdreglering inte helt öppen 	<ul style="list-style-type: none"> - Rengör kolven (K), se Underhåll - Byt kolven (K) komplett, se Underhåll - Byte, se Underhåll - Ställ in spolningsmängden, se Ändring av spolningsmängd
För kort spolningstid	<ul style="list-style-type: none"> • Lädermanschett uttorkad eller skadad • 37 139: Fel spolningsmängd • Kolvtätning skadad 	<ul style="list-style-type: none"> - Utvidga eller byt ut lädermanschetten (L), se Underhåll - Ställ in spolningsmängden, se Ändring av spolningsmängd - Byte, se Underhåll

DK

Tekniske data

- Tilgangstrykmin. 1,2 bar / anbefalet 2 - 5 bar
- Driftstrykmaks. 10 bar
- Kontroltryk 16 bar

Ved arbejdstryk over 5 bar monteres en reduktionsventil.

- Gennemstrømning 1,0 - 1,3 l/sek.
- Temperaturmaks. 40 °C
- 37 139: Manuel skyllemængderegulering
- 37 141: Automatisk skyllemængderegulering

Installation

Skyl rørledningerne igennem.

Vær i den forbindelse opmærksom på måltegningerne på foldeside I og foldeside II, ill. [1].

Montering og tilslutning

- Tæt armaturet, og skru det fast, se ill. [2].
- Afkort skyllerøret (A) 20mm under armaturet, se ill. [3].
- Skub røret (B) med møtrikken (C) ind i skyllerøret (A), se ill. [4].
- Tilslut røret (B) med møtrikken (C) til armaturet, se ill. [5].

Åbn for vandet og kontroller, at tilslutningerne er tætte!

Indstil skyllemængden (37 139)

- Træk kappen (D) af, se ill. [6].
- Skyllemængden ændres ved at dreje på indstillingsskruen (E).

Betjening, se ill. [6].

Den forindstillede skyllemængde frigives når betjeningshåndtaget (F) trykkes ned i ca. 1 sek. Efter denne skyllemængde stopper ventilen automatisk for vandudløbet og uden at dryppe yderligere.

Vedligeholdelse

Kontrollér alle dele, rens dem, udskift dem evt.

Funktionsdelene må ikke være fedtede!

Luk for vandtilførslen!

Stempel

1. Skru kappen (G) af med pakningen (H), se ill. [7].
2. Skru møtrikken ud (I) sammen med skiven (J).
3. Træk stemplet (K) ud.

Monteringen foretages i omvendt rækkefølge.

Når lædermanchetten (L) sættes i igen, udvides og fugtes den, og noten (M) renses, se ill. [8].

Automatikdrossel (37 141)

- Demonter fjederringen (N), træk automatikdrosselen (O) ud og rengør den, se ill. [7].

Reserve dele, se foldeside II

(* = Specialtilbehør).

Pleje

Anvisningerne vedrørende vedligeholdelse af dette armatur er anført i vedlagte vedligeholdelsesanvisning.

Fejl	Årsag	Afhjælpning
Løber konstant / vedvarende lille vandmængde	<ul style="list-style-type: none">• Dyse tilstoppet• Aflastningsventil defekt• Stempelpakning beskadiget• 37 139: Skyllemængdereguleringen er ikke helt åben	<ul style="list-style-type: none">- Rens stemplet (K), se vedligeholdelse- Udskift hele stemplet (K), se vedligeholdelse- Udskiftning, se vedligeholdelse- Indstil skyllemængden, se ændring af skyllemængden
Skylning for kort	<ul style="list-style-type: none">• Lædermanchet udtørret eller beskadiget• 37 139: Skyllemængde forkert• Stempelpakning beskadiget	<ul style="list-style-type: none">- Udvid eller udskift lædermanchetten (L), se vedligeholdelse- Indstil skyllemængden, se ændring af skyllemængden- Udskiftning, se vedligeholdelse

N

Tekniske data

- Dynamisk trykk: min. 1,2 bar / anbefalt 2 - 5 bar
- Driftstrykk: maks. 10 bar
- Kontrolltrykk: 16 bar

Monter trykkreduksjonsventil ved statisk trykk over 5 bar.

- Gjennomstrømning: 1,0 - 1,3 l/s
- Temperatur: maks. 40 °C
- 37 139: Manuell regulering av spylestrømmen
- 37 141: Automatisk regulering av spylestrømmen

Installering

Spyl rørdledningene.

Se måltegningene på utbrettside I og II, bilde [1] utbrettside.

Montering og tilkobling

- Tett armaturen, og skru den fast, se bilde [2].
- Kort av spylørøret (A) 20mm under armaturen, se bilde [3].
- Skyv røret (B) med mutteren (C) i spylørøret (A), se bilde [4].
- Skyv røret (B) med mutteren (C) i armaturen, se bilde [5].

Åpne vanntilførselen, og kontroller at koblingene er tette!

Justere spylestrømmen (37 139)

- Ta av kappen (D), se bilde [6].
- Endre spylestrømmen ved å dreie justeringsskruen (E).

Betjening, se bilde [6].

Når du trykker ned betjeningsgrepet (F), vil den forhåndsinnstilte vanntilførselstiden aktiveres i ett sekund. Etter denne spylemengden stopper ventilen vanntilførselen automatisk og uten tilbakeslag.

Vedlikehold

Kontroller alle delene, rengjør og skift eventuelt ut.

Funksjonsdelene får ikke smøres med fett!

Steng av vanntilførselen!

Stempel

1. Skru av kappen (G) med tetningen (H), se bilde [7].
2. Skru ut mutteren (I) med skiven (J).
3. Trekk ut stempelet (K).

Monter i motsatt rekkefølge.

Utvid skinnmansjetten (L) når den settes inn igjen, fukt og rengjør sporet (M), se bilde [8].

Automatisk spjeld (37 141)

- Demonter fjærringen (N), og trekk ut det automatiske spjeldet (O) og rengjør det, se bilde [7].

Reservedeler, se utbrettside II

(* = ekstra tilbehør).

Pleie

Informasjon om pleie finnes i vedlagte pleiveiledning.

Feil	Årsak	Tiltak
Konstant vannstrøm/ konstant en liten vannstrøm	<ul style="list-style-type: none">• Dyse tett• Defekt avlastningsventil• Stempeltetning skadet• 37 139: Spylestrømsreguleringen ikke helt åpnet	<ul style="list-style-type: none">- Rengjør stempelet (K), se Vedlikehold- Skift ut stempelet (K) komplett, se Vedlikehold- Skift ut, se Vedlikehold- Juster spylestrømmen, se Endre spylestrømmen
For kortvarig spyling	<ul style="list-style-type: none">• Skinnmansjett tørket ut eller skadet• 37 139: Feil spylestrøm• Stempeltetning skadet	<ul style="list-style-type: none">- Utvid eller skift ut skinnmansjetten (L), se Vedlikehold- Juster spylestrømmen, se Endre spylestrømmen- Skift ut, se Vedlikehold



Tekniset tiedot

- Virtauspaine:väh. 1,2 bar / suositus 2 - 5 bar
- Käyttöpaine:enint. 10 bar
- Testipaine:16 bar

Asenna paineenalennusventtiili lepopaineiden ylittäessä 5 baria.

- Läpivirtaus:1,0 - 1,3 l/s
- Lämpötila:enint. 40 °C
- 37 139:Manuaalinen huuhteluvirran säätö
- 37 141:Automaattinen huuhteluvirran säätö

Asennus

Huuhtelet putkistot perusteellisesti.

Huomaa kääntöpuolen sivulla I ja sivulla II olevat mittapiirroksiset, kuva [1].

Asennus ja liitäntä

- Tiivistä ja kiinnitä hana, ks. kuva [2].
- Katkaise huuhteluputki (A) 20mm hanan alapuolelta, ks. kuva [3].
- Työnnä putki (B) mutterin (C) kanssa huuhteluputkeen (A), ks. kuva [4].
- Liitä putki (B) mutterin (C) kanssa hanaan, ks. kuva [5].

Avaa vedentulo ja tarkasta liitäntöjen tiiviys!

Huuhteluvirran säätö (37 139)

- Ota suojuksen (D) irti, ks. kuva [6].
- Huuhteluvirtaa muutetaan kiertämällä säätöruuvia (E).

Käyttö, ks. kuva [6].

Esisäädetty huuhtelumäärä virtaa 1 sekunnin ajan, kun käyttövipu (F) painetaan alas. Tämän huuhtelumäärän jälkeen venttiili sulkee vedentulon automaattisesti ja pehmeästi.

Huolto

Tarkasta ja puhdista kaikki osat, vaihda tarvittaessa uusiin.

Toimintaosia ei saa rasvata!

Sulje vedentulo!

Mäntä

1. Ruuvaa suojuksen (G) tiivisteen (H) kanssa irti, ks. kuva [7].
2. Kierrä mutteri (I) aluslevyn (J) kanssa irti.
3. Vedä mäntä (K) ulos.

Osat asennetaan päinvastaisessa järjestyksessä.

Avanna ja kostuta nahkatiiviste (L) takaisin asennettaessa, puhdista ura (M), ks. kuva [8].

Automaattikuristin (37 141)

- Irrota pidätysrenkas (N), vedä automaattikuristin (O) ulos ja puhdista se, ks. kuva [7].

Varaosat, ks. kääntöpuolen sivu II

(* = lisätarvike).

Hoito

Hoitoa koskevat ohjeet sisältyvät mukana olevaan hoito-oppaaseen.

Häiriö	Syy	Korjaus
Jatkuvat virtaukset / jatkuvasti vähäinen vedenpäästö	<ul style="list-style-type: none">• Suutin tukossa• Kevennysventtiili viallinen• Männän tiiviste vioittunut• 37 139: Huuhteluvirran säätöä ei ole avattu kokonaan	<ul style="list-style-type: none">- Puhdista mäntä (K), ks. Huolto- Vaihda koko mäntä (K), ks. Huolto- Vaihda, ks. Huolto- Säädä huuhtelumäärä, ks. Huuhteluvirran muuttaminen
Huuhtelu liian lyhyt	<ul style="list-style-type: none">• Nahkatiiviste kuivunut tai vioittunut• 37 139: Huuhteluvirta virheellinen• Männän tiiviste vioittunut	<ul style="list-style-type: none">- Avanna tai vaihda nahkatiiviste (L), ks. Huolto- Säädä huuhtelumäärä, ks. Huuhteluvirran muuttaminen- Vaihda, ks. Huolto

PL

Dane techniczne

- Ciśnienie przepływu:
min. 1,2 bar / zalecane 2 - 5 bar
- Ciśnienie robocze: maks. 10 bar
- Ciśnienie kontrolne: 16 bar

Jeśli ciśnienie statyczne przekracza 5 bar, to należy wmontować reduktor ciśnienia.

- Przepływ: 1,0 - 1,3 l/s
- Temperatura: maks. 40 °C
- 37 139: Ręczna regulacja przepływu
- 37 141: Automatywna regulacja przepływu

Instalacja

Przeplukać instalację wodną.

Przestrzegać rysunku wymiarowego na stronie rozkładanej I i II, rys. [1].

Montaż i podłączenie

- Uszczelnić i wkręcić armaturę, zob. rys. [2].
- Skrócić rurę splukującą (A) pod armaturą o 20mm, zob. rys. [3].
- Wsunąć rurę (B) z nakrętką (C) na rurę splukującą (A), zob. rys. [4].
- Podłączyć rurę (B) z nakrętką (C) do armatury, zob. rys. [5].

Otworzyć dopływ wody i sprawdzić szczelność podłączeń!

Wyregulować wielkość przepływu (37 139)

- Zdjąć kołpak (D), zob. rys. [6].
- Zmiana przepływu splukiwania poprzez obrót śruby nastawczej (E).

Obsługa, zob. rys. [6].

Ustawiona uprzednio objętość splukiwania zostanie uruchomiona poprzez wciśnięcie przez 1 s dźwigni uruchamiającej (F). Po uruchomieniu wybranej objętości splukiwania przepływ wody zostaje zamknięty samoczynnie i bez przepływu zwrotnego.

Konserwacja

Sprawdzić wszystkie części, oczyścić i ewentualnie wymienić.

Części związanych z funkcjonowaniem nie należy smarować!

Zamknąć dopływ wody!

Tłok

1. Odkręcić kołpak (G) z uszczelką (H), zob. rys. [7].
2. Odkręcić nakrętkę (I) z podkładką (J).
3. Wyjąć tłok (K).

Montaż odbywa się w odwrotnej kolejności.

Przed założeniem rozszerzyć kołnierz skórzany (L), zwilżyć, oczyścić rowek (M), zob. rys. [8].

Dławik automatyczny (37 141)

- Zdemontować pierścien rozprężny (N), wyjąć i oczyścić dławik automatyczny (O), zob. rys. [7].

Części zamienne, zob. strona rozkładana II

(* = akcesoria).

Pielęgnacja

Wskazówki dotyczące pielęgnacji zamieszczono w załączonej instrukcji pielęgnacji.

Usterka	Przyczyna	Środek zaradczy
Przepływ stały / zbyt mała ilość wody	<ul style="list-style-type: none">• Niedrożna dysza• Uszkodzony zawór odciążający• Uszkodzona uszczelka tłoka• 37 139: Zawory regulacji przepływu nie są całkowicie otwarte	<ul style="list-style-type: none">- Oczyścić tłok (K), zob. Konserwacja- Kompletna wymiana tłoka (K), zob. Konserwacja- Wymienić, zob. Konserwacja- Ustawić przepływ splukiwania, zob. Regulacja przepływu splukiwania
Splukiwanie trwa zbyt krótko	<ul style="list-style-type: none">• Wysuszony lub uszkodzony kołnierz skórzany• 37 139: Nieprawidłowy przepływ splukiwania• Uszkodzona uszczelka tłoka	<ul style="list-style-type: none">- Rozszerzyć lub wymienić kołnierz skórzany (L), zob. Konserwacja- Ustawić przepływ splukiwania, zob. Regulacja przepływu splukiwania- Wymienić, zob. Konserwacja

التشغيل، أنظر الشكل [6].

يتم إطلاق سعة الشطف المضبطة مسبقاً عن طريق ضغط غطاء التشغيل (F) لمدة ثانية واحدة. وبعد سعة الشطف هذه يقوم الصمام بإيقاف تدفق المياه بشكل تلقائي ودون حدوث ضربة خلفية.

الصيانة

يتم فحص كافة الأجزاء وتنظيفها وعند اللزوم استبدالها.

لا يجوز تشحيم الأجزاء الوظيفية!**أغلق خط تغذية المياه!****الكباس**

١- قم بفك الغطاء (G) مع الحلقة المانعة للتسرب (H)، أنظر الشكل [7].

٢- قم بفك الصامولة (I) مع القرص (J).

٣- إسحب الكباس (K) للخارج.

التركيب يتم بالترتيب العكسي.

عند إعادة التركيب قم بتوسيع الكم الجلدي (L) وترطيبه وتنظيف الحز (M)، أنظر الشكل [8].

المحدد الأوتوماتيكي (37 141)

• قم بفك الحلقة الإطباقية (N) وإسحب المحدد الأوتوماتيكي (O) للخارج ونظفه، أنظر الشكل [7].

أنظر الصفحة المطوية II فيما يتعلق بقطع الغيار (* = إضافات خاصة).

الخدمة والصيانة

إرشادات الخدمة والصيانة يمكنكم الإطلاع عليها في إرشادات الخدمة والصيانة المرفقة.

البيانات الفنية

- ضغط الإنسياب: 1.2 بار على الأقل/الموصى به 2-5 بار
- ضغط التشغيل: 10 بار كحد أقصى
- ضغط الاختبار: 16 بار
- عندما يكون ضغط الإنسياب أعلى من 5 بار ينبغي تركيب مخفض للضغط في الشبكة.
- معدل التدفق: 1.0 - 1.3 لتر/ثانية
- درجة الحرارة: 40 °م كحد أقصى
- مضبط يدوي لتدفق الشطف: 37 139
- مضبط أوتوماتيكي لتدفق الشطف: 37 141

التركيب**يتم شطف شبكة المواسير.**

يرجى مراعاة الرسومات التفصيلية على الصفحة المطوية I والصفحة المطوية II فيما يتعلق بذلك، شكل [1].

التركيب والتوصيل

- قم بسد الخلاط بإحكام وتثبيتته، أنظر الشكل [2].
- قم بقطع ماسورة الشطف (A) على مسافة 20 مم تحت الخلاط، أنظر الشكل [3].
- ادفع الماسورة (B) مع الصامولة (C) في ماسورة الشطف (A)، أنظر الشكل [4].
- قم بتوصيل الماسورة (B) مع الصامولة (C) بالخلاط، أنظر الشكل [5].

إفتح خط تغذية المياه وافحص الوصلات من حيث إحكامها وعدم تسرب المياه منها!

ضبط تدفق الشطف (37 139)

- قم بإزالة الغطاء (D)، أنظر الشكل [6].
- قم بتغيير تدفق الشطف عن طريق لف برغي الضبط (E).

الخلل	السبب	الحل
تدفق مستمر / تدفق بإستمرار / كميات ضئيلة من المياه	<ul style="list-style-type: none"> • الفوهة مسدودة • إن صمام التصريف معطوب • الحلقة المانعة للتسرب الخاصة بالكباس معطوبة • 37 139: إن مضبط تدفق الشطف غير مفتوح بشكل كامل 	<ul style="list-style-type: none"> - قم بتنظيف الكباس (K)، أنظر فقرة "الصيانة" - قم بإستبدال الكباس (K) كاملاً، أنظر فقرة "الصيانة" - قم بالإستبدال، أنظر فقرة "الصيانة" - قم بضبط تدفق الشطف، أنظر فقرة "تغيير تدفق الشطف"
عملية الشطف قصيرة جداً	<ul style="list-style-type: none"> • الكم الجلدي إما جاف أو معطوب • 37 139: تدفق الشطف غير سليم • الحلقة المانعة للتسرب الخاصة بالكباس معطوبة 	<ul style="list-style-type: none"> - قم بتوسيع الكم الجلدي (L) أو إستبداله، أنظر فقرة "الصيانة" - قم بضبط تدفق الشطف، أنظر فقرة "تغيير تدفق الشطف" - قم بالإستبدال، أنظر فقرة "الصيانة"



Τεχνικά στοιχεία

- Πίεση ροής: ελάχιστη 1,2 bar / συνιστώμενη 2 - 5 bar
- Πίεση λειτουργίας: μέγιστη 10 bar
- Πίεση ελέγχου: 16 bar

Σε πιέσεις ηρεμίας πάνω από 5 bar πρέπει να τοποθετηθεί μία βαλβίδα μείωσης της πίεσης.

- Παροχή: 1,0 - 1,3 λίτρα/δευτερόλεπτο
- Θερμοκρασία: μέγ. 40 °C
- 37 139: Χειροκίνητη ρύθμιση ροής πλύσης
- 37 141: Αυτόματη ρύθμιση ροής πλύσης

Εγκατάσταση

Ξεπλύνετε καλά τους σωλήνες.

Δώστε προσοχή στο διαστασιολόγιο της αναδιπλούμενης σελίδας I και II καθώς και στην εικ. [1].

Τοποθέτηση και σύνδεση

- Στεγανοποίηση και κοχλίωση των εξαρτημάτων, βλέπε εικ. [2].
- Κόψτε το σωλήνα πλύσης (A) κατά 20mm κάτω από τη μπαταρία, βλέπε εικ. [3].
- Περάστε το σωλήνα (B) με το παξιμάδι (C) στο σωλήνα πλύσης (A), βλέπε εικ. [4].
- Συνδέστε το σωλήνα (B) με το παξιμάδι (C) στη μπαταρία, βλέπε εικ. [5].

Ανοίξτε την παροχή του νερού και ελέγξτε τη στεγανότητα των συνδέσεων!

Ρυθμίστε τη ροή πλύσης (37 139)

- Αφαιρέστε την τάπα (D), βλέπε εικ. [6].
- Αλλαγή της ροής πλύσης με περιστροφή της βίδας ρύθμισης (E).

Λειτουργία, βλέπε εικ. [6].

Η προεπιλεγμένη ποσότητα πλύσης απελευθερώνεται με την πίεση του μοχλού ρύθμισης (F) προς τα κάτω για 1 δευτερόλεπτο. Μετά από αυτή την ποσότητα πλύσης η βαλβίδα διακόπτει αυτόματα τη ροή του νερού.

Συντήρηση

Ελέγξτε όλα τα εξαρτήματα, καθαρίστε τα και, αν χρειάζεται, αντικαταστήστε τα.

Τα λειτουργικά εξαρτήματα δεν επιτρέπεται να λιπανθούν!

Κλείστε την παροχή του νερού!

Έμβολο

1. Ξεβιδώστε την τάπα (G) με τη μόνωση (H), βλέπε εικ. [7].
2. Ξεβιδώστε το παξιμάδι (I) με τη ροδέλα (J).
3. Τραβήξτε το έμβολο (K) προς τα έξω.

Η συναρμολόγηση πρέπει να γίνει με την αντίστροφη σειρά.

Κατά την επανατοποθέτηση ανοίξτε τη δερμάτινη μανσέτα (L), βρέξτε και καθαρίστε την εγκοπή (M), βλέπε εικ. [8].

Διάταξη αυτόματου περιορισμού (37 141)

- Αφαιρέστε τη ροδέλα (N), τραβήξτε προς τα έξω τη διάταξη αυτόματου περιορισμού (O) και καθαρίστε την, βλέπε εικ. [7].

Ανταλλακτικά, βλέπε αναδιπλούμενη σελίδα II. (* = πρόσθετος εξοπλισμός).

Περιποίηση

Τις οδηγίες που αφορούν την περιποίηση αυτής της μπαταρίας μπορείτε να τις πάρετε από τις συνημμένες οδηγίες περιποίησης.

Βλάβη	Αιτία	Αντιμετώπιση
Αδιάκοπη λειτουργία / συνεχής χαμηλή απόδοση νερού	<ul style="list-style-type: none"> • Βουλωμένη θηλή • Βλάβη στη βαλβίδα εκτόνωσης • Φθαρμένη μόνωση εμβόλου • 37 139: Η ρύθμιση ροής πλύσης δεν είναι τελείως ανοικτή 	<ul style="list-style-type: none"> - Καθαρίστε το έμβολο (K), βλέπε Συντήρηση - Αντικατάσταση εμβόλου (K), βλέπε Συντήρηση - Αντικατάσταση, βλ. Συντήρηση - Ρυθμίστε τη ροή πλύσης, βλέπε Αλλαγή ροής πλύσης
Πολύ σύντομη διάρκεια πλύσης	<ul style="list-style-type: none"> • Η δερμάτινη μανσέτα έχει στεγνώσει ή έχει φθαρεί • 37 139: Λανθασμένη ροή πλύσης • Φθαρμένη μόνωση εμβόλου 	<ul style="list-style-type: none"> - Ανοίξτε ή αντικαταστήστε τη δερμάτινη μανσέτα (L), βλέπε Συντήρηση - Ρυθμίστε τη ροή πλύσης, βλέπε Αλλαγή ροής πλύσης - Αντικατάσταση, βλέπε Συντήρηση



Technické údaje

- Proudový tlak:
min. 1,2 baru / doporučeno 2 - 5 barů
- Provozní tlak: max. 10 barů
- Zkušební tlak: 16 barů

Při statických tlacích vyšších než 5 barů je nutno namontovat redukční ventil.

- Průtok: 1,0 - 1,3 l/s
- Teplota: max. 40 °C
- 37 139:
Manuální regulace proudu splachovací vody
- 37 141:
Automatická regulace proudu splachovací vody

Instalace

Potrubí dobře propláchněte.

Dodržujte přitom kótované rozměry na skládací straně I a skládací straně II, obr. [1].

Montáž a připojení

- Armaturu utěsněte a našroubujte, viz obr. [2].
- Splachovací potrubí (A) odřízněte 20mm pod armaturou, viz obr. [3].
- Potrubí (B) s maticí (C) zasuňte do splachovacího potrubí (A), viz obr. [4].
- Potrubí (B) připojte na armaturu s maticí (C), viz obr. [5].

Otevřete přívod vody a zkontrolujte těsnost spojů!

Nastavení proudu splachovací vody (37 139)

- Vyměňte krytku (D), viz obr. [6].
- Proud splachovací vody se nastavuje otáčením seřizovacího šroubu (E).

Obsluha, viz obr. [6].

Nastavené množství splachovací vody se spustí stlačením ovládací páky (F) po dobu 1 s. Po vytečení tohoto množství splachovací vody ventil automaticky a bez zpětných rázů uzavře přívod vody.

Údržba

Všechny díly zkontrolujte, vyčistěte a podle potřeby vyměňte.

Funkční díly se nesmí mazat tukem!

Uzavřete přívod vody!

Píst

1. Odšroubujte krytku (G) s těsněním (H), viz obr. [7].
2. Vyšroubujte matici (I) s podložkou (J).
3. Vytáhněte píst (K).

Montáž se provádí v obráceném pořadí.

Při opětovné montáži natáhněte koženou manžetu (L), navlhčete a vyčistěte drážku (M), viz obr. [8].

Automatický škrticí ventil (37 141)

- Demontujte rozpěrný pojistný kroužek (N), automatický škrticí ventil (O) vytáhněte a vyčistěte, viz obr. [7].

Náhradní díly, viz skládací strana II

(* = zvláštní příslušenství).

Ošetřování

Pokyny k ošetřování jsou uvedeny v přiloženém návodu k údržbě.

Závada	Příčina	Odstranění
Trvalé vytékání / vytékání malého množství vody	<ul style="list-style-type: none"> • Ucpaná tryska • Vadný odlehčovací ventil • Poškozené těsnění pístu • 37 139: Regulace proudu splachovací vody není úplně otevřena 	<ul style="list-style-type: none"> - Vyčistěte píst (K), viz Údržba - Vyměňte kompletní píst (K), viz Údržba - Vyměňte, viz Údržba - Nastavte proud splachovací vody, viz Změna proudu splachovací vody
Příliš krátké splachování	<ul style="list-style-type: none"> • Vyschlá nebo poškozená kožená manžeta • 37 139: Nesprávně nastavený proud splachovací vody • Poškozené těsnění pístu 	<ul style="list-style-type: none"> - Koženou manžetu (L) natáhněte nebo vyměňte, viz Údržba - Nastavte proud splachovací vody, viz Změna proudu splachovací vody - Vyměňte, viz Údržba

H

Műszaki adatok

- Áramlási nyomás: min 1,2 bar / javasolt 2 - 5 bar
- Üzemi nyomás: max. 10 bar
- Vizsgálati nyomás: 16 bar

5 bar feletti nyugalminyomás esetén nyomáscsökkentő beépítése szükséges!

- Átfolyó mennyiség: 1,0 - 1,3 l/s
- Hőmérséklet: max. 40 °C
- 37 139: Kézi öblítésszabályozó
- 37 141: Automatikus öblítésszabályozó

Felszerelés

Öblítse át a csővezetéseket.

Ehhez vegye figyelembe az I. kihajtható oldalon található méretrajzot és a II. kihajtható oldal [1]. ábráját.

Beszereles és csatlakoztatás

- Tömítse a szerelvényt és csavarozza fel, lásd [2]. ábra.
- Vágja le az öblítőcsövet (A) 20 mm-rel a szerelvény alatt, lásd [3]. ábra.
- Tolja a (B) csövet a (C) anyával az (A) öblítőcsőbe, lásd [4]. ábra.
- Csatlakoztassa a (B) csövet a (C) anyával a szerelvényen, lásd [5]. ábra.

Nyissa meg a vízhálózatot és ellenőrizze a csatlakozások tömítettségét!

Öblítés beállítása (37 139)

- Húzza le a (D) fedősapkát, lásd [6]. ábra.
- Az öblítés módosítása az (E) beállítócsavar forgatásával lehetséges.

Kezelés, lásd [6]. ábra.

Az előre beállított öblítési mennyiséget az (F) működtető karnak 1 másodpercig történő megnyomásával lehet elindítani. Ezután az öblítési mennyiség után a szelep magától és visszacsapódás mentesen leállítja a vízfolyást.

Karbantartás

Az összes alkatrészt ellenőrizni, tisztítani, és esetleg cserélni kell.

A működő alkatrészeket nem szabad bezsírozni!

Zárja el a vízhálózatot!

Dugattyú

- Vegye le a (G) fedelet a (H) tömítéssel, lásd [7]. ábra.
- Hajtsa ki az (I) anyát a (J) alátéttel együtt.
- Húzza ki a (K) dugattyút.

Az összeszerelés fordított sorrendben történik.

A visszahelyezésnél tágítsa ki az (L) bőr karmantyút, nedvesítse be és tisztítsa meg az (M) hornyot, lásd [8]. ábra.

Automata fojtó (37 141)

- Szerelje ki az (N) feszítőgyűrűt, húzza ki az (O) automata fojtót és tisztítsa meg, lásd [7]. ábra.

Cserealkatrészek, II. kihajtható oldal.

(* = Speciális tartozék).

Ápolás

Ezen termék tisztítására vonatkozó útmutatást a mellékelt használati útmutató tartalmazza.

Hiba	Ok	Elhárítás
Tartós folyás / állandó csekély vízvesztés	<ul style="list-style-type: none">Fűvóka eldugultTehermentesítő szelep meghibásodottDugattyú tömítése sérült37 139: Az öblítésszabályozó nincs teljesen nyitva	<ul style="list-style-type: none">Tisztítsa meg a (K) dugattyút, lásd KarbantartásCserélje ki kompletten a (K) dugattyút, lásd KarbantartásCsere, lásd KarbantartásÁllítsa be az öblítést, lásd az Öblítés módosítása
Túl rövid az öblítés	<ul style="list-style-type: none">Bőr karmantyú kiszáradt vagy sérült37 139: Öblítés hibásDugattyú tömítése sérült	<ul style="list-style-type: none">Tágítsa ki vagy cserélje ki az (L) bőr karmantyút, lásd KarbantartásÁllítsa be az öblítést, lásd az Öblítés módosításaCsere, lásd Karbantartás

P

Dados Técnicos

- Pressão de caudal:
mín. 1,2 bar / recomendada 2 - 5 bar
- Pressão de serviço:máx. 10 bar
- Pressão de teste:16 bar

Para pressões estáticas superiores a 5 bar, montar um redutor de pressão.

- Caudal:1,0 - 1,3 l/s
- Temperatura:máx. 40 °C
- 37 139:
Regulação manual do caudal de descarga
- 37 141:
Regulação automática do caudal de descarga

Instalação

Purgar as tubagens.

Para tal, seguir os desenhos cotados na página desdobrável I e a página desdobrável II, fig. [1].

Montagem e ligação

- Vedar e enroscar o fluxómetro, ver fig. [2].
- Encurtar o tubo de descarga (A) 20mm abaixo do fluxómetro, ver fig. [3].
- Inserir o tubo (B) com porca (C) no tubo de descarga (A), ver fig. [4].
- Ligar o tubo (B) com porca (C) no fluxómetro, ver fig. [5].

Abrir a entrada de água e verificar se as ligações estão estanques!

Regular o caudal de descarga (37 139)

- Retirar a tampa (D), ver fig. [6].
- Alteração do caudal de descarga rodando o parafuso de ajuste (E).

Manuseamento, ver fig. [6].

Premindo a tampa de accionamento (F) por 1 segundo, o caudal de descarga pré-regulado é desencadeado. Decorrida a descarga, a válvula faz parar o fluxo de água, autonomamente e sem retorno.

Manutenção

Verificar, limpar e, se necessário, substituir todas as peças.

Não lubrificar as peças de funcionamento!

Fechar a entrada de água!

Pistão

1. Desapertar a tampa (G) com junta (H), ver fig. [7].
2. Desapertar a porca (I) com anilha (J).
3. Tirar o pistão (K) para fora.

A montagem é feita pela ordem inversa.

Ao voltar a aplicar, alargar e humedecer a junta de couro (L) e limpar a ranhura (M), ver fig. [8].

Válvula reguladora automática (37 141)

- Desmontar o anel de retenção (N), tirar a válvula reguladora automática (O) para fora e limpá-la, ver fig. [7].

Peças sobresselentes, ver página desdobrável II (* = acessórios especiais).

Conservação

As instruções para a conservação constam nas Instruções de manutenção em anexo.

Avaria	Causa	Solução
Funcionamento contínuo / descarga permanente de pouca quantidade de água	<ul style="list-style-type: none">• Pistão entupido• Válvula de descarga avariada• Junta do pistão danificada• 37 139: a regulação do caudal de descarga não está totalmente aberta	<ul style="list-style-type: none">- Limpar o pistão (K), ver Manutenção- Substituir o pistão (K) completo, ver Manutenção- Substituir, ver Manutenção- Regular o caudal de descarga, ver Alteração do caudal de descarga
Descarga muito curta	<ul style="list-style-type: none">• Junta de couro seca ou danificada• 37 139: caudal de descarga incorrecto• Junta do pistão danificada	<ul style="list-style-type: none">- Alargar ou substituir a junta de couro (L), ver Manutenção- Regular o caudal de descarga, ver Alteração do caudal de descarga- Substituir, ver Manutenção



Teknik Veriler

- Akış basıncı: min. 1,2 bar / tavsiye edilen 2 - 5 bar
 - İşletme basıncı: maks. 10 bar
 - Kontrol basıncı: 16 bar
- Statik basıncın 5 barın üzerinde olması durumunda, bir basınç düşürücü takın.
- Akış miktarı: 1,0 - 1,3 l/s
 - Sıcaklık: maks. 40 °C
 - 37 139: Manuel durulama akımı ayarı
 - 37 141: Otomatik durulama akımı ayarı

Montaj

Boru hatlarını yıkayın.

Bu hususta, katlanır sayfa I ve katlanır sayfa II, şekil [1]'deki ölçü çizimlerine dikkat edin.

Montaj ve bağlantı

- Bataryayı sızdırmaz hale getirin ve vidalayın, bkz. şekil [2].
- Durulama borusunu (A) bataryanın hemen altından 20mm kısaltın, bkz. şekil [3].
- Boruyu (B) somun (C) ile durulama borusuna (A) itin, bkz. şekil [4].
- Boruyu (B) somun (C) ile bataryaya bağlayın, bkz. şekil [5].

Su girişini açın ve bağlantıların sızdırmazlığını kontrol edin!

Durulama akımının ayarlanması (37 139)

- Kapağı (D) çıkarın, bkz. şekil [6].
- Ayar vidasının (E) çevrilmesi yoluyla durulama akımının değiştirilmesi.

Kullanım, bkz. şekil [6].

Tetikleme kolunun (F) aşağı bastırılması yoluyla, önceden ayarlanmış olan durulama miktarı 1 san. için serbest bırakılır. Bu durulama miktarından sonra valf kendiliğinden ve geri tepmesiz olarak su akışını durdurur.

Bakım

Tüm parçaları kontrol edin, temizleyin, gerekirse değiştirin.

Fonksiyon parçaları greslenmemelidir!

Su girişini kapatın!

Piston

- Kapağı (G) conta (H) ile birlikte sökün, bkz. şekil [7].
- Somunu (I) diskle (J) birlikte çevirerek çıkartın.
- Pistonu (K) dışarı çekin.

Montajı ters sıralamayla uygulayın.

Tekrar yerleştirirken deri manşeti (L) genişletin, nemlendirin ve kanalı (M) temizleyin, bkz. şekil [8].

Otomatik kısma parçası (37 141)

- Germe halkasını (N) sökün, otomatik kısma parçasını (O) çekerek çıkartın ve temizleyin, bkz. şekil [7].

Yedek parçalar, bkz. katlanır sayfa II. (* = özel aksesuar).

Bakım

Bakım ile ilgili gerekli açıklamalar için lütfen ekteki bakım talimatına başvurunuz.

Arıza	Nedeni	Çözümü
Sürekli çalışma / sürekli düşük su verimi	<ul style="list-style-type: none">Meme tıkanmışYük boşaltma valfi arızalıPiston contası hasarlı37 139: Durulama akımı ayarı tam olarak açılmamış	<ul style="list-style-type: none">Pistonu (K) temizleyin, bkz. bakımPistonu (K) tamamen değiştirin, bkz. bakımDeğiştirin, bkz. bakımDurulama akımını ayarlayın, bkz. durulama akımının değiştirilmesi
Durulama fazla kısa	<ul style="list-style-type: none">Deri manşet kurumuş veya zarar görmüş37 139: Durulama akımı yanlışPiston contası hasarlı	<ul style="list-style-type: none">Deri manşeti (L) genişletin veya değiştirin, bkz. bakımDurulama akımını ayarlayın, bkz. durulama akımının değiştirilmesiDeğiştirin, bkz. bakım

SK

Technické údaje

- Hydraulický tlak:
min. 1,2 baru / odporúčaný 2 - 5 barov
- Prevádzkový tlak: max. 10 barov
- Skúšobný tlak: 16 barov

Pri statických tlakoch vyšších než 5 barov sa musí namontovať redukčný ventil.

- Prietok: 1,0 - 1,3 l/s
- Teplota: max. 40 °C
- 37 139:
Manuálna regulácia prúdu splachovacej vody
- 37 141:
Automatická regulácia prúdu splachovacej vody

Inštalácia

Potrubia dobre prepláchnite.

Dodržujte pritom kótované rozmery na skladacej strane I a skladacej strane II, obr. [1].

Montáž a pripojenie

- Armatúru utesnite a naskrutkujte, pozri obr. [2].
- Splachovacie potrubie (A) odrežte 20mm pod armatúrou, pozri obr. [3].
- Potrubie (B) s maticou (C) zasuňte do splachovacieho potrubia (A), pozri obr. [4].
- Potrubie (B) pripojte na armatúru s maticou (C), pozri obr. [5].

Otvorte prívod vody a skontrolujte tesnosť spojov!

Nastavenie prúdu splachovacej vody (37 139)

- Vyberte kryt (D), pozri obr. [6].
- Prúd splachovacej vody sa nastavuje otáčaním nastavovacej skrutky (E).

Obsluha, pozri obr. [6].

Nastavené množstvo splachovacej vody sa spustí stlačením ovládacej páky (F) po dobu 1 s.

Po vytečení tohto množstva splachovacej vody ventil automaticky a bez spätných rázov uzatvorí prívod vody.

Údržba

Všetky diely skontrolujte, vyčistite a podľa potreby vymeňte.

Funkčné diely sa nesmú mazat' tukom!

Uzavrte prívod vody!

Piest

- Odskrutkujte kryt (G) s tesnením (H), pozri obr. [7].
- Vyskrutkujte maticu (I) s podložkou (J).
- Vytiahnite piest (K).

Montáž nasleduje v opačnom poradí.

Pri opätovnej montáži natiahnite koženú manžetu (L), navlhčite a vyčistite drážku (M), pozri obr. [8].

Automatický škrtiaci ventil (37 141)

- Demontujte rozperný poistný krúžok (N), automatický škrtiaci ventil (O) vytiahnite a vyčistite, pozri obr. [7].

Náhradné diely, pozri skladáciu stranu II (* = zvláštne príslušenstvo).

Ošetrovanie

Pokyny k ošetrovaniu sú uvedené v priloženom návode na údržbu.

Závaža	Príčina	Odstránenie
Trvalé vytekanie/ vytekanie malého množstva vody	<ul style="list-style-type: none">Zapchatá tryskaVadný odľahčovací ventilPoškodené tesnenie piesta37 139: Regulácia prúdu splachovacej vody nie je úplne otvorená	<ul style="list-style-type: none">Vyčistite piest (K), pozri ÚdržbaVymeňte kompletný piest (K), pozri ÚdržbaVymeňte, pozri ÚdržbaNastavte prúd splachovacej vody, pozri Zmena prúdu splachovacej vody
Príliš krátke splachovanie	<ul style="list-style-type: none">Vyschnutá alebo poškodená kožená manžeta37 139: Nesprávne nastavený prúd splachovacej vodyPoškodené tesnenie piesta	<ul style="list-style-type: none">Koženú manžetu (L) natiahnite alebo vymeňte, pozri ÚdržbaNastavte prúd splachovacej vody, pozri Zmena prúdu splachovacej vodyVymeňte, pozri Údržba

SLO

Tehnični podatki

- Pretočni tlak: najmanj 1,2 bar / priporočljivo 2 - 5 bar
 - Delovni tlak: največ 10 bar
 - Preizkusni tlak: 16 bar
- Kadar tlak v mirovanju presega 5 bar, vgradite reducirni ventil.
- Pretok: 1,0 - 1,3 l/s
 - Temperatura: maks. 40 °C
 - 37 139: Ročna regulacija pretoka
 - 37 141: Samodejna regulacija pretoka

Napeljava

Izperite cevovode.

Upoštevajte dimenzijsko risbo na zložljivi strani I in zložljivi strani II, sl. [1].

Vgradnja in priključitev

- Zatesnitev in pritrditev armature, glej sl [2].
- Skrajšajte izplakovalno cev (A) 20mm pod armaturo, glej sl. [3].
- Cev (B) z matico (C) potisnite v izplakovalno cev (A), glej sl. [4].
- Priključite cev (B) z matico (C) na armaturo, glej sl. [5].

Odprite dotok vode in preverite tesnjenje priključkov!

Nastavitev pretoka (37 139)

- Odstranite kapico (D), glej sl. [6].
- Sprememba količine izplakovanja z zasukom nastavitvenega vijaka (E).

Upravljanje, glej sl. [6].

Prednastavljena količina izplakovanja se izvede s pritiskom na upravljalni vzvod (F), za čas 1 sek. Po poteku izplakovanja, ventil samodejno in brez odboja prekine iztok.

Servisiranje

Preglejte vse dele, po potrebi očistite ali zamenjajte.

Gibljivih delov ventila ne mažite z mastjo!

Pred vsakim posegom zaprite dovod vode!

Bat

1. Odprite kapico (G) s tesnilom (H), glej sl. [7].
2. Odvijte matico (I) s ploščico (J).
3. Izvlecite bat (K).

Montaža v obratnem vrstnem redu.

Pri ponovnem vstavljanju razširite usnjeno manšeto (L) navlažite in očistite utor (M), glej sl. [8].

Samodejna dušilka (37 141)

- Odstranite vzmetno podložko (N), izvlecite samodejno dušilko (O) in jo očistite, glej sl. [7].

Nadomestni deli, glej zložljivo stran II

(* = posebna oprema).

Vzdrževanje

Napotki za nego so priloženi navodilu za uporabo.

Motnja	Vzrok	Pomoč
Trajno delovanje / stalen odtok manjše količine vode	<ul style="list-style-type: none">• Zamašena šoba• Poškodovan sprostitveni ventil• Poškodovano tesnilo bata• 37 139: Regulacija pretoka ni povsem odprta	<ul style="list-style-type: none">- Očistite bat (K), glej servisiranje- Zamenjajte celotni bat (K), glej servisiranje- Zamenjava, glej servisiranje- Nastavite pretok, glej sprememba pretoka
Premajhen pretok	<ul style="list-style-type: none">• Osušena usnjena manšeta ali poškodovana• 37 139: Napačen pretok• Poškodovano tesnilo bata	<ul style="list-style-type: none">- Razširite usnjeno manšeto (L) ali zamenjajte, glej servisiranje- Nastavite pretok, glej sprememba pretoka- Zamenjava, glej servisiranje



Tehnički podaci

- Hidraulički tlak:
min. 1,2 bar / preporučeno 2 - 5 bar
- Radni tlak:maks. 10 bar
- Ispitni tlak:16 bar

Ako tlak mirovanja premašuje 5 bar, tada je potrebno ugraditi reduktor tlaka.

- Protok:1,0 - 1,3 l/s
- Temperatura:maks. 40 °C
- 37 139:Ručna regulacija ispiranja
- 37 141:Automatska regulacija ispiranja

Ugradnja

Dobro isperite cjevovode.

Pritom se pridržavajte dimenzijskih crteža na preklonim stranicama I i II, sl. [1].

Ugradnja i priključak

- Zabrtvite i uvrnite armaturu, pogledajte sl. [2].
- Produljite ispusnu cijev (A) 20mm ispod armature, pogledajte sl. [3].
- Natakните cijev (B) s maticom (C) u ispusnu cijev (A), pogledajte sl. [4].
- Priključite cijev (B) s maticom (C) na armaturu, pogledajte sl. [5].

Otvorite dovod vode i provjerite jesu li spojevi zabrtvljeni!

Namještanje ispusta (37 139)

- Skinite kapu (D), pogledajte sliku [6].
- Promijenite ispiranje okretanjem vijka za podešavanje (E).

Rukovanje, pogledajte sl. [6].

Nakon što se aktivacijska ručica (F) drži pritisnutim 1 sekundu, oslobađa se unaprijed namještena količina ispiranja. Nakon tog vremena ispiranja ventil prekida protok vode automatski i bez protuudarnosti.

Održavanje

Pregledajte sve dijelove, očistite ih i po potrebi zamijenite.

Funkcijska mjesta ne smiju se podmazivati!

Zatvorite dovod vode!

Klip

1. Odvijte kapu (G) s brtvilom (H), pogledajte sl. [7].
2. Odvijte maticu (I) s podloškom (J).
3. Izvucite klip (K).

Montaža se obavlja obrnutim redoslijedom.

Priilikom ponovnog stavljanja proširite i navlažite kožnu manžetu (L) te očistite utor (M), pogledajte sl. [8].

Automatska zaklopka (37 141)

- Demontirajte skočni prsten (N), izvucite automatsku zaklopku (O) i očistite, pogledajte sl. [7].

Zamjenski dijelovi, pogledajte preklonnu stranicu II.

(* = dodatna oprema).

Njegovanje

Upute za njegovanje nalaze se u priloženim uputama.

Problem	Uzrok	Rješenje
Stalan rad / trajno smanjen protok vode	<ul style="list-style-type: none">• mlaznica je začepljena• ispusni ventil je oštećen• brtvilo klipa je oštećeno• 37 139: regulacija ispusta nije potpuno otvorena	<ul style="list-style-type: none">- očistite klip (K), pogledajte Održavanje- zamijenite kompletan klip (K), pogledajte Održavanje- zamijenite, pogledajte Održavanje- podesite ispiranje, pogledajte Promjena ispiranja
Ispiranje je prekratko	<ul style="list-style-type: none">• kožna manžeta je osušena ili oštećena• 37 139: neispravno ispiranje• brtvilo klipa je oštećeno	<ul style="list-style-type: none">- proširite ili zamijenite kožnu manžetu (L), pogledajte Održavanje- podesite ispiranje, pogledajte Promjena ispiranja- zamijenite, pogledajte Održavanje



Технически данни

- Налягане на потока:
мин. 1,2 бара / препоръчва се 2 - 5 бара
- Работно налягане: макс. 10 бара
- Изпитвателно налягане 16 бара

При постоянно налягане над 5 бара трябва да се вгради редуктор на налягането.

- Разход: 1,0 - 1,3 л/сек.
- Температура: макс. 40 °C
- 37 139: Полуавтоматичен напорен кран
- 37 141: Напълно автоматичен напорен кран

Монтаж

Промийте тръбопроводите.

За тази цел обърнете внимание на чертежа с размерите на страница I и страница II, фиг. [1].

Монтаж и свързване

- Уплътнете и завинтете арматурата, виж фиг. [2].
- Скъсете промивната тръба (А) 20мм под батерията, виж фиг. [3].
- Пъхнете тръбата (В) заедно с гайката (С) в промивната тръба (А), виж фиг. [4].
- Монтирайте тръбата (В) заедно с гайката (С) към батерията, виж фиг. [5].

Пуснете водата и проверете връзките за теч!

Настройка на дебита (37 139)

- Свалете капачката (D), виж фиг. [6].
- Променяне на дебита чрез завъртане на регулиращия винт (E).

Управление, виж фиг. [6].

Предварително настроеното количество на потока се активира чрез натискане на пусковата ръкохватка (F) за 1 сек. След изтичане на настроеното количество вентилът прекъсва потока на водата автоматично и без повторно натискане.

Техническо обслужване

Проверете всички части, почистете ги, ако е необходимо, ги подменете.

Функционалните части не трябва да се смазват!

Прекъснете подаването на водата!

Бутало

1. Отвинтете капачката (G) заедно с уплътнителя (H), виж фиг. [7].
2. Отвинтете гайката (I) заедно с шайбата (J).
3. Издърпайте буталото (K).

Монтажът се извършва в обратна последователност.

При повторно поставяне разширете кожата уплътнител (L), намокрете го и почистете шлица (M), виж фиг. [8].

Автоматичен дросел (37 141)

- Демонтирайте осигурителния пръстен (N), извадете автоматичния дросел (O) и го почистете, виж фиг. [7].

Резервни части, виж страница II

(* = Специални части).

Поддръжка

Указания за поддръжка можете да намерите в приложените инструкции за поддръжка.

Неизправност	Причина	Отстраняване
Непрекъснат поток / постоянно изтичане на малки количества вода	<ul style="list-style-type: none"> • Дюзата е задръстена • Неизправен компенсиращ вентил • Уплътнителят на буталото е неизправен • 37 139: Полуавтоматичният напорен кран не е отворен напълно 	<ul style="list-style-type: none"> - Почистете буталото (K), виж Техническо обслужване - Подменете буталото (K) изцяло, виж Техническо обслужване - Подменете го, виж Техническо обслужване - Настройка на дебита, виж Промяна на дебита
Твърде кратко изплакване	<ul style="list-style-type: none"> • Коженият уплътнител е сух или е повреден • 37 139: Неправилно настроен дебит • Уплътнителят на буталото е неизправен 	<ul style="list-style-type: none"> - Разширете или подменете кожата уплътнител (L), виж Техническо обслужване - Настройка на дебита, виж Промяна на дебита - Подменете го, виж Техническо обслужване



Tehnilised andmed

- Veearve: min 1,2 baari / soovituslik 2–5 baari
- Surve töörežiimis: maksimaalselt 10 baari
- Testimissurve: 16 baari

Kui loputusventiili staatiline surve on üle 5 baari, tuleb paigaldada survealandaja.

- Läbivool: 1,0–1,3 l/s
- Temperatuur: maksimaalselt 40 °C
- 37 139: Manuaalne loputusvoolu reguleerimine
- 37 141: Automaatne loputusvoolu reguleerimine

Paigaldamine

Peske torud pärast montaaži läbi.

Seejuures järgige voldiku lk I ja II olevaid tehnilisi jooniseid [1].

Paigaldamine ja ühendamine

- Tihendage ja kruvige külge loputusventiil, vt joonist [2].
- Lühendage lopustoru (A) loputusventiili all 20mm, vt joonist [3].
- Lükake toru (B) koos mutriga (C) lopustoru (A), vt joonist [4].
- Ühendage toru (B) mutriga (C) loputusventiili külge, vt joonist [5].

Avage vee juurdevool ja kontrollige ühenduskohti lekete suhtes!

Loputusvoolu seadistamine (37 139)

- Eemaldage kübar (D), vt joonist [6].
- Reguleerige loputusvoolu kogust, pöörates regulaatorkrui (E).

Kasutamine, vt joonist [6].

Eelreguleeritud koguses loputusvee laskmiseks hoidke kangi (F) 1 sek jooksul all. Pärast seda kogust peatab ventiil veevoolu iseseisvalt ja tagasilöögivabalt.

Tehniline hooldus

Kõik osad tuleb kontrollida, puhastada ja vajadusel asendada.

Funktsionaalseid osi ei tohi määrada!

Sulgege vee juurdevool!

Kolb

1. Kruvige ära kübar (G) koos tihendiga (H), vt. joonis [7].
2. Keerake välja mutter (I) koos kettaga (J).
3. Tõmmake välja kolb (K).

Kokkupanemiseks tehke toimingud vastupidises järjekorras.

Uuesti kokku panemisel laiendage ja niisutage nahkmansetti (L) ja puhastage soon (M), vt joonist [8].

Automaatne drossel (37 141)

- Demonteerige vedrurõngas (N), tõmmake välja ja puhastage automaatne drossel (O), vt joonist [7].

Tagavaraosad, vt voldiku II lk.

(* = lisatarvikud).

Hooldamine

Hooldusjuhised leiata kaasasolevast hooldusjuhendist.

Rike	Põhjus	Rikke kõrvaldamine
Kestvalt / pidevalt madal veearve	<ul style="list-style-type: none">• Düüs on ummistunud• Väljalaskeventiil on defektne• Kolvitihend on kahjustatud• 37 139: Loputusvee reguleerimine ei ole täiesti avatud	<ul style="list-style-type: none">- Puhastage kolb (K), vt Tehniline hooldus- Vahetage kolb (K) täielikult välja, vt Tehniline hooldus- Vahetage välja, vt Tehniline hooldus- Reguleerige loputusvoolu, vt Loputusvoolu muutmise
Loputus liiga lühike	<ul style="list-style-type: none">• Nahkmansett on ära kuivanud või kahjustatud• 37 139: Loputusvool on vale• Kolvitihend on kahjustatud	<ul style="list-style-type: none">- Laiendage nahkmansetti (L) või vahetage see välja, vt Tehniline hooldus- Reguleerige loputusvoolu, vt Loputusvoolu muutmise- Vahetage välja, vt Tehniline hooldus



Tehniskie dati

- Hidrauliskais spiediens: minimālais 1,2 bar / ieteicamais 2–5 bar
- Darba spiediens: maksimāli 10 bar
- Kontrolspiediens: 16 bar

Ja pastāvīgais spiediens ir augstāks par 5 bāriem, jāiebūvē reduktors.

- Caurtece: no 1,0 līdz 1,3 l/s
- Temperatūra: maksimāli 40 °C
- 37 139: Manuālā skalošanas ūdens daudzuma regulēšana
- 37 141: Automātiskā skalošanas ūdens daudzuma regulēšana

Instalēšana

Izskalojiet cauruļu savienojumus.

Ievērojiet gabarītrasējumus, kas atrodami I un II atvēruma [1.] attēlā.

Ievietošana un pieslēgšana

- Ievietojiet un pieskrūvējiet armatūru, skatiet [2.] attēlu.
- Nogrieziet skalošanas cauruli (A) 20mm zem armatūras, skatiet [3.] attēlu.
- Cauruli (B) ar uzgriezni (C) uzbīdīet uz skalošanas caurules (A), skatiet [4.] attēlu.
- Cauruli (B) ar uzgriezni (C) pieslēdziet pie armatūras, skatiet [5.] attēlu.

Atveriet ūdens pieplūdi un pārbaudiet savienojumu blīvumu!

Skalošanas ūdens daudzuma iestatīšana (37 139)

- Noņemiet vāciņu (D), skatiet [6.] attēlu.
- Skalošanas ūdens daudzumu maina, pagriežot iestatīšanas skrūvi (E).

Lietošana, skatiet [6.] attēlu.

Iepriekš iestatīto skalošanas daudzumu padod, nospiežot sviru (F) uz 1 sekundi.

Pēc šī skalošanas daudzuma noplūdes, vārsts ūdens padevi atslēdz patstāvīgi un bez atpakajplūsmas.

Tehniskā apkope

Pārbaudiet, tīriet un pēc iespējas apmainiet visas daļas.

Mehānisma darba elementus aizliegts ieeļļot!

Noslēdziet ūdens padevi!

Virzulis

1. Noskrūvējiet vāciņu (G) ar blīvējumu (H), skatiet [7.] attēlu.
2. Izskrūvējiet uzgriezni (I) ar paplāksni (J).
3. Izņemiet virzuli (K).

Salieciet pretējā secībā.

Atkārtoti izmantojot, izplest ādas uznavu (L), to samitrināt un iztīrīt rievu (M), skatiet [8.] attēlu.

Automātiskā drosele (37 141)

- Noņemiet atspērgredzenu (N), izņemiet automātisko droseli (O) un iztīriet, skatiet [7.] attēlu.

Rezerves daļas, skatiet II atvērumu.

(* = speciālie piederumi).

Kopšana

Norādījumus šīs iekārtas kopšanai jūs atradīsiet pievienotajā apkopes instrukcijā.

Problēma	Iemesls	Novēršana
Nepārtraukta tecēšana / pastāvīgi nepietiekoša ūdens padeve	<ul style="list-style-type: none"> • Aizsērējusi sprausla • Bojāts atslodzes vārsts • Bojāts virzuļa blīvējums • 37 139: Skalošanas ūdens daudzuma regulators nav pilnīgi atvērts 	<ul style="list-style-type: none"> - Notīriet virzuli (K), skatiet „Apkope“ - Pilnībā nomainiet virzuli (K), skatiet „Apkope“ - Nomainiet, skatiet „Apkope“ - Iestatiet skalojamā ūdens daudzumu, skatiet „Skalojamā ūdens daudzuma maiņa“
Skalošana par īsu	<ul style="list-style-type: none"> • Izžuvusi vai bojāta ādas uznavu • 37 139: Nepareizs skalojamā ūdens daudzums • Bojāts virzuļa blīvējums 	<ul style="list-style-type: none"> - Paplašināt vai nomainīt ādas uznavu (L), skatiet „Apkope“ - Iestatiet skalojamā ūdens daudzumu, skatiet „Skalojamā ūdens daudzuma maiņa“ - Nomainiet, skatiet „Apkope“

LT

Techniniai duomenys

- Vandens slėgis:
min. 1,2 bar/rekomenduojama 2–5 bar
- Darbinis slėgis:maks. 10 bar
- Bandomasis slėgis:16 bar

Jeigu statinis slėgis didesnis kaip 5 bar, reikia įstatyti slėgio reduktorių.

- Vandens pratakas:1,0–1,3 l/s
- Temperatūramaks. 40 °C
- 37 139:
Rankinis plovimo vandens kiekio reguliavimas
- 37 141:
Automatinis plovimo vandens kiekio reguliavimas

Įrengimas

Gerai išplaukite vamzdžius!

Atkreipkite dėmesį į brėžinius I ir II atlenkiamuosiuose puslapiuose, [1] pav.

Montavimas ir prijungimas

- Užsandarinkite ir priveržkite maišytuvą, žr. [2] pav.
- Išplovimo vamzdį (A) pailginkite 20mm po maišytuvu, žr. [3] pav.
- Vamzdį (B) su veržle (C) įkiškite į išplovimo vamzdį (A), žr. [4] pav.
- Vamzdį (B) su veržle (C) prijunkite prie maišytuvo, žr. [5] pav.

Atsukite vandens sklendę ir patikrinkite, ar per jungtis neteka vanduo.

Plovimo vandens kiekio reguliavimas (37 139)

- Nuimkite gaubtelį (D), žr. [6] pav.
- Plovimo vandens kiekis reguliuojamas sukant reguliavimo varžtą (E).

Naudojimo taisyklės, žr. [6] pav.

Nustatytas plovimo vandens kiekis teka 1 sek. paspaudus paleidimo svirtį (F). Ištekėjus nustatytam kiekiui, ventilis automatiškai, nesukeldamas atgalinio smūgio, sustabdo vandens tekėjimą.

Techninė priežiūra

Patikrinkite ir nuvalykite detales. Jei reikia, pakeiskite jas naujomis.

Funkcinių detalių tepiti negalima!

Uždarykite vandens tiekimą!

Stūmoklis

1. Išsukite gaubtelį (G) su tarpine (H), žr. [7] pav.
2. Nusukite veržlę (I) su poveržle (J).
3. Išimkite stūmoklį (K).

Sumontuokite atvirkštine tvarka.

Naudodami įrenginį po ilgesnio laiko paplatinkite odinį lankelį (L), sudrėkinkite jį ir išvalykite griovelį (M), žr. [8] pav.

Automatinis droselis (37 141)

- Nuimkite spyruoklinį žiedą (N), ištraukite ir išvalykite automatinį droselį (O), žr. [7] pav.

Atsarginės dalys, žr. II atlenkiamąjį puslapį.
(* – specialūs priedai).

Priežiūra

Nurodymai pateikti pridėtoje priežiūros instrukcijoje.

Gedimas	Priežastis	Gedimo šalinimo būdai
Nuolat bėga vanduo/visada nuteka per mažai vandens	<ul style="list-style-type: none">• Užsikimšo purkštukas.• Sugedo vožtuvas.• Pažeistas stūmoklio sandariklis.• 37 139: ne iki galo atsuktas plovimo vandens reguliatorius.	<ul style="list-style-type: none">- Nuvalykite stūmoklį (K), žr. skyrių „Techninė priežiūra“.- Pakeiskite visą stūmoklį (K), žr. skyrių „Techninė priežiūra“.- Pakeiskite, žr. skyrių „Techninė priežiūra“.- Nustatykite plovimo vandens kiekį, žr. skyrių „Plovimo vandens kiekio reguliavimas“.
Per trumpas plovimas	<ul style="list-style-type: none">• Perdžiūvo arba buvo pažeistas odinis lankelis.• 37 139: nustatytas netinkamas plovimo vandens kiekis.• Pažeistas stūmoklio sandariklis.	<ul style="list-style-type: none">- Išplėskite arba pakeiskite odinį lankelį (L), žr. skyrių „Techninė priežiūra“.- Nustatykite plovimo vandens kiekį, žr. skyrių „Plovimo vandens kiekio reguliavimas“.- Pakeiskite, žr. skyrių „Techninė priežiūra“.



Specificații tehnice

- Presiune de curgere: min. 1,2 bar / recomandat 2 - 5 bar
 - Presiune de lucru: max. 10 bar
 - Presiunea de încercare: 16 bar
- La presiuni statice de peste 5 bar se va monta un reductor de presiune.
- Debit: 1,0 - 1,3 l/s
 - Temperatură: max. 40 °C
 - 37 139: Reglarea manuală a debitului de apă pentru spălare
 - 37 141: Reglarea automată a debitului de apă pentru spălare

Instalare

Conductele trebuie spălate!

Pentru aceasta, se vor avea în vedere desenele cu cote de pe pagina pliantă I și pagina pliantă II, fig. [1].

Montarea și racordarea

- Se etanșează bateria și se fixează cu șuruburi; a se vedea fig. [2].
- Se scurtează țeava de spălare (A) la 20mm sub baterie; a se vedea fig. [3].
- Se împinge țeava (B) cu piulița (C) în țeava de spălare (A); a se vedea fig. [4].
- Se conectează la baterie țeava (B) cu piulița (C); a se vedea fig. [5].

Se deschide alimentarea cu apă și se verifică etanșeitarea racordurilor!

Se reglează debitul de apă pentru spălare (37 139)

- Se scoate capacul (D); a se vedea fig. [6].
- Modificarea debitului de apă pentru spălare prin rotirea șurubului de reglaj (E).

Utilizare; a se vedea fig. [6].

Cantitatea prereglată de apă pentru spălare se eliberează pentru 1 sec. prin apăsarea manetei de acționare (F). După această cantitate de spălare, ventilul oprește automat și fără șoc curgerea apei.

Întreținerea

Toate piesele se verifică, se curăță, eventual se înlocuiesc.

Piesele funcționale nu trebuie gresate!

Se închide alimentarea cu apă!

Piston

1. Se deșurubează capacul (G) și garnitura (H); a se vedea fig. [7].
2. Se deșurubează piulița (I) cu șaiba (J).
3. Se scoate pistonul (K).

Montarea se face în ordine inversă.

La reintroducere, se va întinde și se va umezi manșonul de piele (L) și se va curăța canalul (M); a se vedea fig. [8].

Drosel automat (37 141)

- Se demontează inelul arcuitor (N), se scoate droselul automat (O) și se curăță; a se vedea fig. [7].

Piese de schimb; a se vedea pagina pliantă II. (* = accesorii speciale).

Îngrijire

Indicațiile de îngrijire se găsesc în instrucțiunile de îngrijire atașate.

Defecțiuni	Cauză	Remediu
Funcționare continuă / debit de apă în permanență prea mic	<ul style="list-style-type: none"> • Duză înfundată • Ventil de descărcare defect • Garnitura pistonului este deteriorată • 37 139: Sistemul de reglaj al debitului de apă pentru spălare nu este complet deschis 	<ul style="list-style-type: none"> - Se curăță pistonul (K); a se vedea Întreținerea - Se înlocuiește complet pistonul (K); a se vedea Întreținerea - Se înlocuiește; a se vedea Întreținerea - Se reglează debitul de apă pentru spălare; a se vedea modificarea debitului de apă pentru spălare
Spălare prea scurtă	<ul style="list-style-type: none"> • Manșeta de piele este uscată sau deteriorată • 37 139: Debit de apă pentru spălare incorect • Garnitura pistonului este deteriorată 	<ul style="list-style-type: none"> - Se va întinde sau se va înlocui manșeta de piele (L); a se vedea Întreținerea - Se reglează debitul de apă pentru spălare; a se vedea modificarea debitului de apă pentru spălare - Se înlocuiește; a se vedea Întreținerea

RUS

Технические данные

- Давление воды:
мин. 1,2 бар / рекомендуется 2 - 5 бар
 - Рабочее давление: макс. 10 бар
 - Испытательное давление: 16 бар
- При давлении в водопроводе более 5 бар установить редуктор давления.
- Расход: 1,0 - 1,3 л/с
 - Температура: макс. 40 °C
 - 37 139: Ручной регулятор смыва
 - 37 141: Автоматический регулятор смыва

Установка

Тщательно промыть трубопроводы.

Для этого следует учитывать данные на чертеже с размерами на складных листах I и II, рис. [1].

Установка и подключение

- Уплотнить и ввинтить устройство, см. рис. [2].
- Отрезать смывную трубу (А) под устройством на 20мм, см. рис. [3].
- Установить трубу (В) с гайкой (С) в смывную трубу (А), см. рис. [4].
- Подсоединить трубу (В) с гайкой (С) к устройству, см. рис. [5].

Открыть подачу воды и проверить соединения на герметичность!

Установка объема смыва (37 139)

- Снять колпачок (D), см. рис. [6].
- Изменение объема воды для смыва вращением регулировочного винта (E).

Обслуживание, см. рис. [6].

Предварительно установленный объем смыва поступает при нажатии кнопки смыва (F) на 1 сек. После этого клапан автоматически прекращает подачу воды.

Техническое обслуживание

Все детали проверить, очистить, при необходимости заменить.

Функциональные детали смазывать запрещается!

Перекрыть подачу воды!

Поршень

1. Отвинтить колпачок (G) с уплотнением (H), см. рис. [7].
2. Вывинтить гайку (I) с шайбой (J).
3. Вынуть поршень (K).

Монтаж производится в обратной последовательности.

При обратном монтаже кожаную манжету (L) расширить, увлажнить и очистить паз (M), см. рис. [8].

Автоматический дроссель (37 141)

- Снять пружинное стопорное кольцо (N), вынуть автоматический дроссель (O) и очистить, см. рис. [7].

Запасные части, см. складной лист II (* = специальные принадлежности).

Уход

Указания по уходу приведены в прилагаемой инструкции по уходу.

Неисправность	Причина	Устранение причины
Беспрерывный смыв / поступление небольшого объема воды	<ul style="list-style-type: none">• Форсунка забилась• Дефект клапана• Уплотнение поршня повреждено• 37 139: Регулятор смыва открыт не полностью	<ul style="list-style-type: none">- Очистить поршень (K), см. Техобслуживание- Заменить поршень (K) в сборе, см. Техобслуживание- Заменить, см. Техобслуживание- Установить объем смыва, см. Изменение объема смыва
Смыв слишком короткий	<ul style="list-style-type: none">• Кожаная манжета высохла или повреждена• 37 139: Неправильный объем смыва• Уплотнение поршня повреждено	<ul style="list-style-type: none">- Расширить кожаную манжету (L) или заменить, см. Техобслуживание- Установить объем воды для смыва, см. Изменение объема смыва- Заменить, см. Техобслуживание

D

Grohe Deutschland
Vertriebs GmbH
Zur Porta 9
32457 Porta Westfalica
Tel.: +49 571 3989-333
Fax: +49 571 3989-999

A

GROHE Ges.m.b.H.
Beichgasse 6
1100 Wien
Tel.: +43 1 68060-0
Fax: +43 1 6898747

B

GROHE nv - sa
Diependaalweg 4a
3020 Winksele
Tel.: +32 16 230660
Fax: +32 16 239070

BG

Представителство
Grohe AG
в България
Ралф Шпиринг
Клон 11, П.К. 35
8011 Бургас
тел./факс.: +359 56 950104
тел./факс.: +359 56 845549

CDN

GROHE Canada Inc.
1226 Lakeshore Road East
Mississauga, Ontario
Canada, L5E 1E9
Tel.: +1 905 2712929
Fax: +1 905 2719494

CH

Grohe Switzerland SA
Hertistrasse 2
8304 Wallisellen
Tel.: +41 44 8777300
Fax: +41 44 8777320

CN

高仪 (上海)
卫生洁具有限公司
宁桥路615号
201206 上海
中华人民共和国
电话: +86 21 50323535
传真: +86 21 50550363

CY

Nicos Theodorou & Sons Ltd.
12 Dimitanis Street
CY-1507 Nicosia
P.O. Box 21387
Tel.: +357 22 757671
Fax: +357 22 759085

CZ

Grohe ČR s.r.o.
Zastoupení pro ČR a SR
V Oblouku 104, Čestlice
251 01 Průhonice
Tel.: +420 225 091 081-4
Fax: +420 225 091 085

DK

GROHE A/S
Walgerholm 11
3500 Vaerløse
Tel.: +45 44 656800
Fax: +45 44 650252

E

GROHE España S.A.
C/ Botanica, 78 - 88
Gran Via L'H - Distr. Econòmic
08908 L'Hospitalet de Llobregat
(Barcelona)
Tel.: +34 93 3368850
Fax: +34 93 3368851

EST

ALPIGRO OÜ
Alar Pihlak
Jõe 5
10151 Tallinn
Tel.: +372 6261204
Fax: +372 6261204

F

GROHE s.à.r.l.
11, Rue des Peupliers
92441 Issy-les-
Moulineaux Cedex
Tel.: +33 1 46625000
Fax: +33 1 46626110

FIN

Oy Teknocalor Ab
Sinikellonkuja 4
01300 Vantaa
Tel.: +358 9 8254600
Fax: +358 9 826151

GB

GROHE Limited
Blays House, Wick Road
Englefield Green
Egham, Surrey, TW20 0HJ
Tel.: +44 871 200 3414
Fax: +44 871 200 3415

GR

Nikos Sapountzis S.A.
86, Kapodistriou & Roumelis Str.
142 35 N. Ionia - Athens
Tel.: +30 10 2712908
Fax: +30 10 2715608

H

GROHE Hungary Kft.
Liget u. 1.
2040 Budaörs
Tel.: +36 23 422 468
Fax: +36 23 422 469

HR

ENERTECH GmbH
Division Giersch
Maksimirska 96/II
10000 Zagreb
Tel.: +385 1 2338260
Fax: +385 1 2308024

I

GROHE S.p.A.
Via Castellazzo Nr. 9/B
20040 Cambiago (Milano)
Tel.: +39 2 959401
Fax: +39 2 95940263

IND

Grohe India Private Limited
The Great Eastern Centre
Gesco Corporate Centre
70 Nehru Place
New Dehli 110019
Tel.: +91 11 5561 9423 / 9513
Fax: +91 11 5561 9451

IS

BYKO hf.
Skemmuvegi 2
200 Kópavogur
Tel.: +354 515 4000
Fax: +354 515 4099

J

Grohe Japan Ltd.
TRC Building, 3F
1-1 Heiwajima 6-chome, Ota-ku
Tokyo 143-0006
Tel.: +81 3 32989730
Fax: +81 3 37673811

N

GROHE A/S
Karihaugveien 89
1086 Oslo
Tel.: +47 22 906110
Fax: +47 22 906120

NL

GROHE Nederland BV
Metaalstraat 2
2718 SW Zoetermeer
Tel.: +31 79 3680133
Fax: +31 79 3615129

P

GROHE Portugal
Componentes Sanitários, Lda.
Rua Arq. Cassiano Barbosa, 539
1.ª Frente Esquerdo
4100-009 Porto
Tel.: +351 22 543 29 80
Fax: +351 22 543 29 99

PL

GROHE Polska Sp. z o.o.
Ul. Migdalowa 4
02-796 Warszawa
Tel.: +48 22 6451255 - 57
Fax: +48 22 6451258

RUS

Представительство
Grohe AG
Москва, ул. Пусаковская 13, стр. 1
1107140
тел.: +7 495 9819510
факс: +7 495 9819511

RO

S.C. EURO - International S.R.L.
B-dul Dinicu Golescu, Nr. 41, Bl. 6,
Sc. 3; Ap. 67, Parter
010868 Bucharest (Sector 1)
Tel.: +40 21 3161451
Fax: +40 21 3161452

S

GROHE A/S
Box 2063
194 02 Upplands Väsby
Tel.: +46 771 141314
Fax: +46 771 141315

SLO

GROSAN inženiring d.o.o.
Slandrova 4
1000 Ljubljana
Tel.: +386 1 5633060
Fax: +386 1 5633061

TR

GROME İc ve Dis Ticaret Ltd. Sti.
Bagdat Cad. Ugras Parlar Is
Merkezi No: 305, B Blok D: 12 - 15
34846 Cevizli - Maltepe-Istanbul
Tel.: +90 216 4412370
Fax: +90 216 3706174

UA

Представитель
Grohe AG
в УКРАИНЕ
Н.И. Топольская
03151 Киев
тел.: +38 44 2751734
факс: +38 44 2499458

USA

GROHE America Inc.
241 Covington Drive
Bloomington
Illinois, 60108
Tel.: +1 630 5827711
Fax: +1 630 5827722

**Near and Middle East
Area Sales Office:**
GROME Marketing
(Cyprus) Ltd.
11, Lemesou Avenue
Galatariotis Building 1st floor
2112 Aglanja
P.O. Box 27048
1641 Nicosia
Tel.: +357 22 465200
Fax: +357 22 379188

Far East Area Sales Office:
GROHE Pacific Pte. Ltd.
260 Orchard Road
08-03/04 The Heeren
Singapore 238855
Tel.: +65 6738 5585
Fax: +65 6738 0855

GROHE

ENJOY WATER®