



★★★
ULTIMATE



SUN PROTECT - Digitales Twin LNB mit vergoldeten Anschlüssen

Bei klarer Witterung kann es zu extrem hohen Temperaturen (bis 200°C) am LNB Feedhorn und zu dessen Beschädigung kommen. Das Header Cap dieses SCHWAIGER® Twin LNB widersteht einer Verformung innerhalb von 10 Minuten bei über 220°C! Mit diesem Twin

LNB, das für Multifeedanlagen geeignet ist, kann eine digitaltaugliche Satellitenanlage mit maximal zwei Teilnehmer aufgebaut werden. Die vergoldeten F-Anschlüsse sind durch eine herausziehbare Wetterschutzabdeckung geschützt.



ARTIKEL INFORMATION

Artikel-Nr.
EAN

SPS6914A 531
4004005152623



Letzte Aktualisierung: 21.08.2016



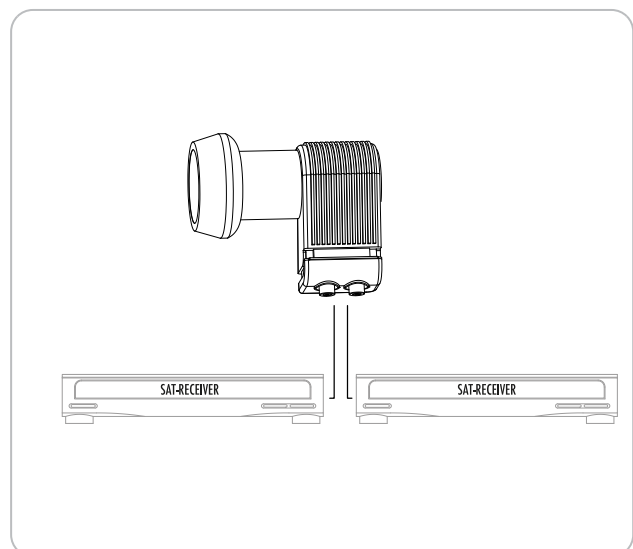
**LOW
NOISE**
Rauscharm

LEISTUNGSMERKMALE (SPS6914A 531)

- Empfangssystem zum Aufbau von 2-Teilnehmer-Satellitenanlagen
- Für Multifeedanlagen geeignet
- Extrem hitzebeständige Feedhornkappe (permanent bei 150°C, 20 min bei 150°C - 200°C, 10 min bei über 220°C)
- Schutz der F-Anschlüsse durch herausziehbare Wetterschutzabdeckung
- Wetterschutz durch Übergehäuse aus witterungsbeständigem Kunststoff
- Gehäuse ist vollständig gekapselt
- Beste Leitfähigkeit durch vergoldete Anschlüsse
- Zum Empfang von ASTRA (19,2° Ost) und EUTELSAT (13° Ost) geeignet

TECHNISCHE DATEN

Qualität	ULTIMATE
Anschlüsse	2x F-Buchse
Stecker	Metall vergoldet
Eingangsfrequenz	10,7 - 11,7 GHz (low) 11,7 - 12,75 GHz (high)
Ausgangsfrequenz	950 - 2.150 MHz
Entkopplung	> 25 dB
Oszillationsfrequenz	9,75 GHz (low) 10.6 GHz (high)
Verstärkung (typisch)	> 55 dB
Steuerfunktion	0 kHz (low) 22 kHz (high)
Spannungsversorgung	vertikal: 10,5 - 14 V horizontal: 6 - 19 V
Stromaufnahme	typ. < 220 mA
Feedaufnahme	40 mm
Produktmaterial	Kunststoff witterungsbeständig
Farbe	Anthrazit
Verpackungsart	Knüpfblister SF



Letzte Aktualisierung: 21.08.2016