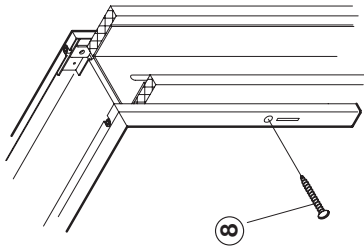
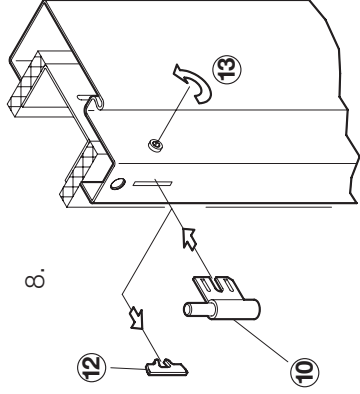


7.



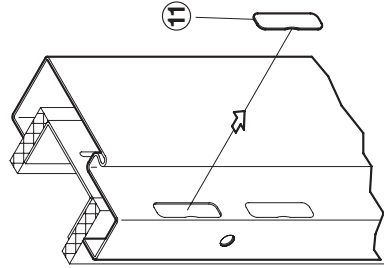
7. Zarge mittels Bohrschrauben (8) durch die Senklöcher mit dem Ständerwerk kraftschlüssig verschrauben.

8.



8. Entsprechend der gewünschten Anschlagart, die Klemmplatte in der Bandtasche mit einem Inbusschlüssel 5 mm lösen. Transportsicherung der Bandtasche (12) mit einem Schraubendreher entfernen, Rahmenteil (10) mit leichten Schlägen in die Öffnung eintreiben. Mit der Inbusschraube (13) in der Bandtasche das Rahmenteil (10) festsetzen.

9.



9. Die vorgestanzte Aussparung für Falle und Riegel ist entsprechend der Anschlagart der Tür, durch leichte Hammerschläge zu öffnen. Ausgeschlagenen Blechkern (11) aus der Falle/Riegel-Öffnung herausnehmen.

10.

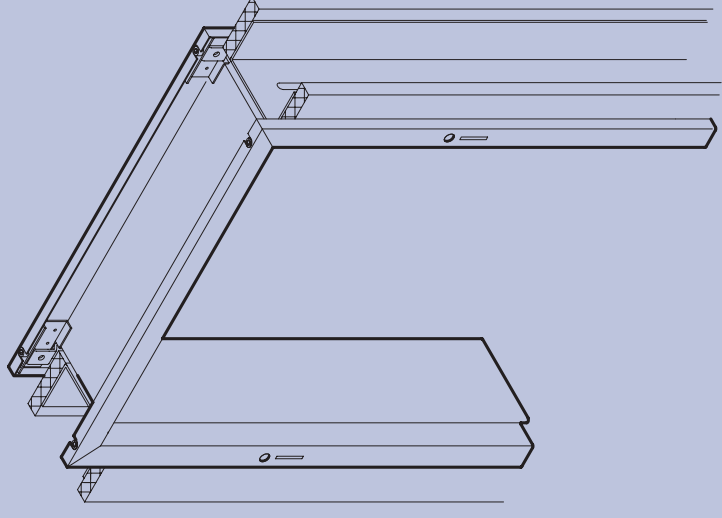
Achtung!
Für den Deckanstrich, Hinweis des Stahlzargenaufklebers beachten!
Das Dämpfungsprofil darf erst nach vollständiger Austrocknung der Farbe eingezogen werden!



Einbauleitung-E2
Hörmann Schnellbauzarge
für Ständerwerke
mit Spiegelschraubbefestigung

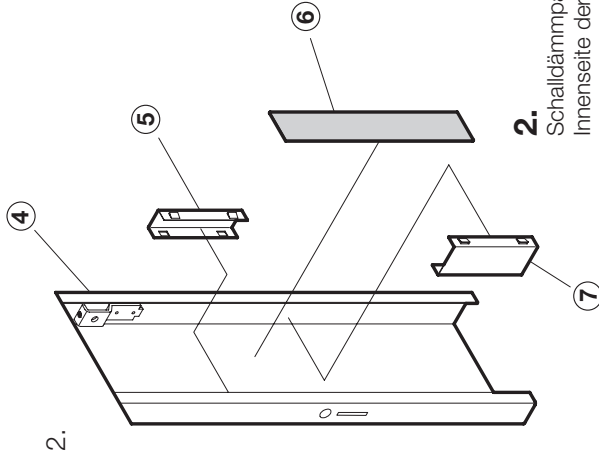
Einbauleitung-E2

Hörmann Schnellbauzarge
für Ständerwerke
mit Spiegelschraubbefestigung



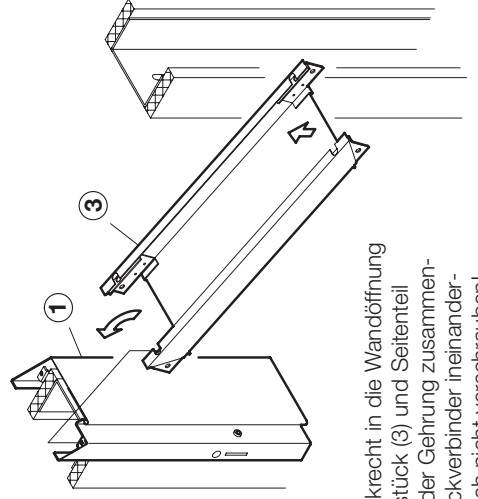
2. Einbau-Vorgehensweise

1. Einzelteile auspacken und auf Vollständigkeit sowie die Bauöffnung auf Maßgenauigkeit prüfen

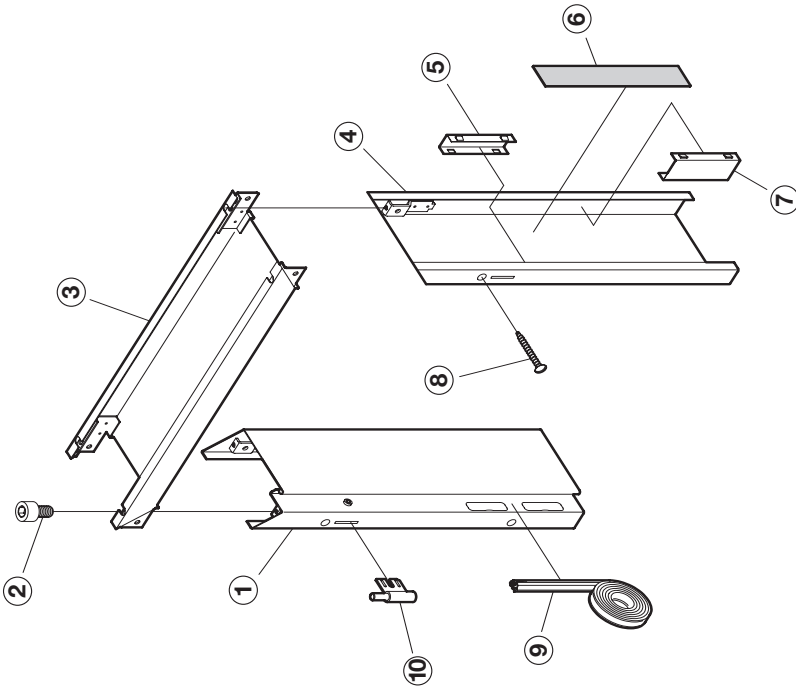


2. Schalldämmplatte (6) auf die Innenseite der Seitenteile (1+4) aufkleben, Distanzbleche (5) hinter den Spiegel A (Falzseite) und Distanzbleche (7) hinter den Spiegel B (Falzgegenseite) der Seitenteile (1+4) festklebmen.

3.



3. Seitenteil senkrecht in die Wandöffnung stellen. Kopfstück (3) und Seitenteil (1 oder 4) in der Gehung zusammenführen und Eckverbinder ineinanderschieben. Noch nicht verschrauben!

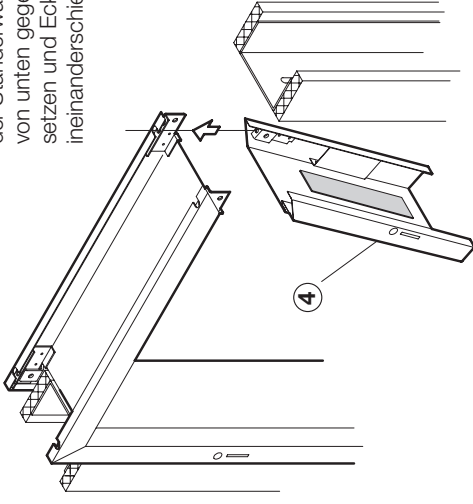


1. Lieferumfang

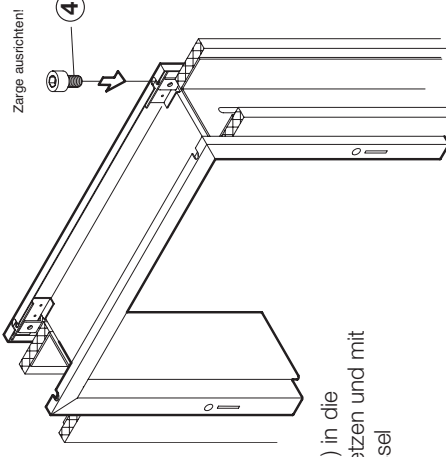
- ①+④ 2 Seitenteile
- ② 4 Inbusschrauben $\varnothing 6 \times 12$ mm
- ③ 1 Kopfstück
- ⑤ 6 Distanzbleche als Wandschutz $100 \times 28 \times 14$ mm
- ⑥ 2 Streifen Schalldämmplatte
- ⑦ 6 Distanzbleche als Wandschutz $100 \times 43 \times 14$ mm
- ⑧ 10 Bohrschrauben $\varnothing 4,2 \times 55$ mm
- ⑨ 1 Dämpfungsprofil
- ⑩ V 8100 vernickelt

4.

4. Zweites Seitenteil (1 oder 4) in der Ständerwandöffnung schräg von unten gegen das Kopfstück setzen und Eckverbinder ineinanderschieben.

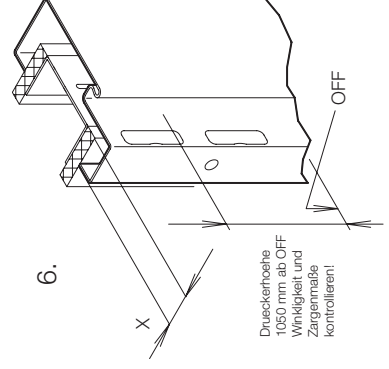


5.



5. Inbusschrauben (2) in die Eckverbinder einsetzen und mit einem Inbusschlüssel (5 mm) festziehen.

6.



6. Stahlzarge ausrichten und Meterissmarkierung auf 1000 mm über OFF setzen. Winkeligkeit überprüfen! Darauf achten, dass der Spiegel je Seite 15 mm (X) die Wand umgreift. Zargenfalzmaß von oben nach unten auf Gleichmäßigkeit nachmessen.