

EINSTELLANLEITUNG

3D-BAND FÜR KUNSTSTOFFTÜREN

ANPRESSDRUCK

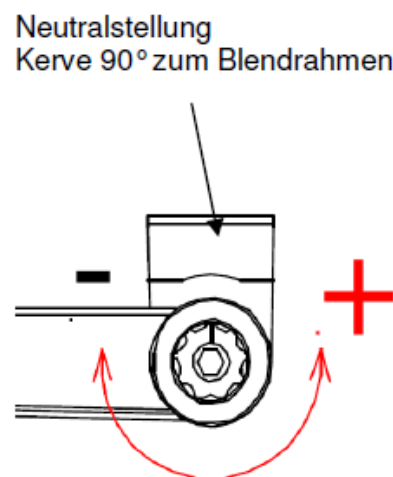
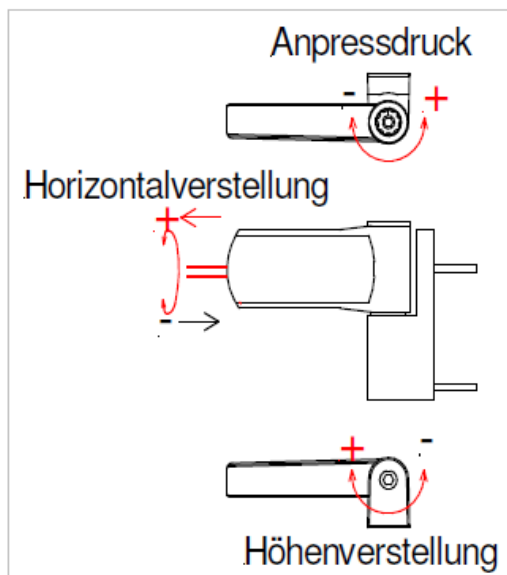
Die Einstellung des Anpressdrucks erfolgt auf der Bandoberseite. Nehmen Sie dazu die Abdeckkappe ab und setzen den Imbusschlüssel an. Durch Drehen im Uhrzeigersinn verringert sich der Anpressdruck und das Türblatt bewegt sich vom Türstock weg. Durch Drehen gegen den Uhrzeigersinn vergrößert sich der Anpressdruck und das Türblatt bewegt sich zum Türstock hin. Die obere Bandabdeckkappe muss nach Abschluss der Einstellarbeiten wieder komplett aufgeklippt werden.

HORIZONTALVERSTELLUNG

Nehmen Sie dazu die Abdeckkappe vorne am Band ab und setzen Sie den Imbusschlüssel an. Durch Drehen im Uhrzeigersinn bewegt sich das Türblatt in Richtung Schließblech. Durch Drehen gegen den Uhrzeigersinn bewegt sich das Türblatt in Richtung Bandseite. Montieren Sie nach Abschluss der Einstellarbeiten die Abdeckkappe wieder auf der Bandvorderseite.

HÖHENVERSTELLUNG

Durch Drehen im Uhrzeigersinn bewegt sich das Türblatt nach oben. Durch Drehen gegen den Uhrzeigersinn senkt sich das Türblatt ab.



Wichtig:

Bitte achten Sie darauf, dass sich die Türe bei allen Einstellarbeiten im geöffneten Zustand befindet. Weiterhin müssen alle Einstellarbeiten die an einem Band ausgeführt werden, auch parallel an allen weiteren Bändern durchgeführt werden.

Stand 09/2016